



(12)发明专利申请

(10)申请公布号 CN 106734712 A

(43)申请公布日 2017.05.31

(21)申请号 201611190798.6

(22)申请日 2016.12.21

(71)申请人 东莞市佳信制罐有限公司

地址 523000 广东省东莞市中堂镇三涌村
北王路旁

(72)发明人 严厚军 姜加国

(74)专利代理机构 北京华仲龙腾专利代理事务
所(普通合伙) 11548

代理人 黄玉珏

(51) Int. Cl.

B21D 51/26(2006.01)

B21D 43/10(2006.01)

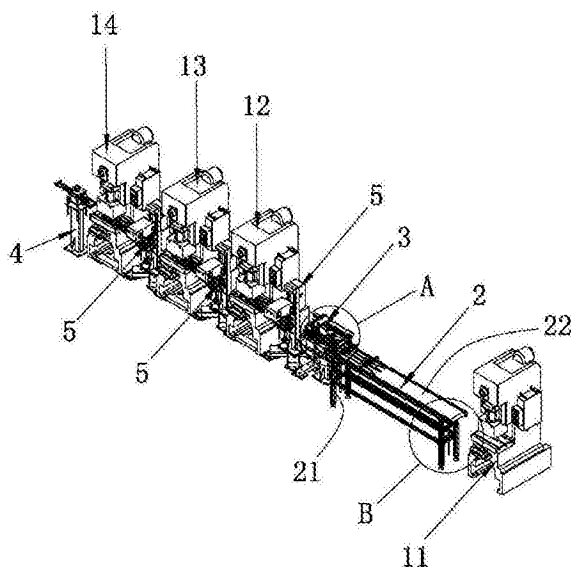
权利要求书2页 说明书6页 附图6页

(54)发明名称

一种制罐系统

(57)摘要

本发明涉及制罐生产线技术领域,尤其公开了一种制罐系统,包括开料冲压机、输送机构、供料机械手、飞边冲压机、预弯冲压机、卷线冲压机及收料机械手还包括三个移料机械手,供料机械手与飞边冲压机之间、飞边冲压机与预弯冲压机之间及预弯冲压机与卷线冲压机之间均设有移料机械手,飞边冲压机、预弯冲压机及卷线冲压机均设置有与第一拾取件配合的模具板,模具板设有多个模型台;利用三个移料机械手实现供料机械手、飞边冲压机、预弯冲压机及卷线冲压机之间罐体物料的自动化转移,无需工作人员手动转移罐体物料,确保制罐系统一次即可冲出多个罐体物料,大大提升制罐的生产效率。



1. 一种制罐系统,包括开料冲压机、输送机构、供料机械手、飞边冲压机、预弯冲压机、卷线冲压机及收料机械手,输送机构位于开料冲压机与供料机械手之间,飞边冲压机位于供料机械手与预弯冲压机之间,卷线冲压机位于预弯冲压机与收料机械手之间,其特征在于:还包括三个移料机械手,供料机械手与飞边冲压机之间、飞边冲压机与预弯冲压机之间及预弯冲压机与卷线冲压机之间均设有移料机械手,每一移料机械手均包括第一基座、装设于第一基座的过渡台、滑动连接于第一基座的臂部、装设于臂部且彼此间隔的两个第一拾取件,飞边冲压机、预弯冲压机及卷线冲压机均设置有与第一拾取件配合的模具板,模具板设有多个模型台,第一拾取件位于过渡台及模具板的上方。

2. 根据权利要求1所述的制罐系统,其特征在于:所述过渡台滑动连接于第一基座,第一基座装设有导引板,导引板装设有螺纹筒,螺纹筒内装设有螺纹杆,螺纹杆的一端铰接于过渡台,螺纹杆的另一端装设有抓持柱,过渡台、抓持柱分别位于螺纹筒的两侧,过渡台装设有贯穿导引板的导杆。

3. 根据权利要求2所述的制罐系统,其特征在于:所述过渡台包括支撑板、装设于支撑板的第一驱动件及两个感应器、与第一驱动件的输出端连接的载物板,载物板位于两个感应器之间,第一拾取件位于载物板的上方,螺纹杆铰接于支撑板,导杆装设于支撑板。

4. 根据权利要求1所述的制罐系统,其特征在于:所述臂部包括装设于第一基座的第二驱动件、滑动连接于第一基座的第一支架、滑动连接于第一支架的第一导轨、装设于第一支架的第三驱动件,第二驱动件用于驱动第一支架上下滑动,第三驱动件用于驱动第一导轨左右滑动,两个第一拾取件均装设于第一导轨的下端。

5. 根据权利要求1所述的制罐系统,其特征在于:所述输送机构包括第二支架、可转动地连接于第二支架的输送带、装设于第二支架的第四驱动件及定位组件,第四驱动件用于驱动输送带转动,定位组件包括装设于第二支架的挡板、第一限位板及第五驱动件,第五驱动件的输出端连接有与第一限位板平行的第二限位板,挡板位于第二支架靠近供料机械手的一端并突伸出输送带,挡板与第一限位板相垂直,第一限位板、第二限位板均位于输送带的上方。

6. 根据权利要求5所述的制罐系统,其特征在于:所述定位组件还包括装设于第二支架的第六驱动件及第七驱动件,第一限位板与第六驱动件的输出端连接,第六驱动件用于驱动第一限位板左右移动,挡板装设于第一限位板,第七驱动件的输出端连接有卡板,挡板、卡板均位于输送带的上方,第七驱动件用于驱动卡板上下移动,卡板用于突伸入第一限位板与第二限位板之间,挡板位于供料机械手与卡板之间。

7. 根据权利要求5所述的制罐系统,其特征在于:所述第二支架包括撑架及滑动连接于撑架的升降架,撑架铰接有螺纹套,螺纹套装设有抓取柱,升降架装设有贯穿螺纹套的丝杠,输送带可转动地连接于升降架,第四驱动件及定位组件均装设于升降架。

8. 根据权利要求1所述的制罐系统,其特征在于:所述供料机械手包括第二基座、装设于第二基座的第一机械臂及承载台、装设于第一机械臂的第八驱动件、滑动连接于第一机械臂的第二机械臂、装设于第二机械臂的第九驱动件、与第九驱动件的输出端连接的第二拾取件,第一机械臂与第二机械臂相垂直,第二拾取件位于承载台及输送机构的上方,第八驱动件驱动第二机械臂左右滑动,第九驱动件驱动第二拾取件上下移动,第二拾取件往复运动于承载台与输送机构之间。

9. 根据权利要求1所述的制罐系统,其特征在于:所述收料机械手包括第三基座、装设于第三基座的第十驱动件、滑动连接于基座的第二导轨、装设于第二导轨并与卷线冲压机配合的第三拾取件,第十驱动件与第二导轨彼此间隔且平行设置,第十驱动件的输出端与第二导轨连接,第十驱动件用于驱动第二导轨左右移动。

10. 根据权利要求9所述的制罐系统,其特征在于:所述第三基座装设有第十一驱动件,第十一驱动件的输出端连接有滑板,第十一驱动件驱动滑板上下移动,第十驱动件装设于滑板,第二导轨滑动连接于滑板。

一种制罐系统

技术领域

[0001] 本发明涉及制罐生产线技术领域,尤其公开了一种制罐系统。

背景技术

[0002] 在罐体的生产过程中,需要利用多个加工设备对罐体物料进行不同的工艺加工,现有技术中,待一个加工设备完成对罐体的某一工艺加工之后,需要工作人员手动将该罐体物料转移到其它加工设备中进行其它的工艺加工,物料转移的效率极其低下,致使罐体的生产效率同样低下,不能满足现代化生产的需要。

发明内容

[0003] 为了克服现有技术中存在的缺点和不足,本发明的目的在于提供一种制罐系统,无需工作人员手动转移罐体物料,大大提升制罐的生产效率。

[0004] 为实现上述目的,本发明的一种制罐系统,包括开料冲压机、输送机构、供料机械手、飞边冲压机、预弯冲压机、卷线冲压机及收料机械手,输送机构位于开料冲压机与供料机械手之间,飞边冲压机位于供料机械手与预弯冲压机之间,卷线冲压机位于预弯冲压机与收料机械手之间,还包括三个移料机械手,供料机械手与飞边冲压机之间、飞边冲压机与预弯冲压机之间及预弯冲压机与卷线冲压机之间均设有移料机械手,每一移料机械手均包括第一基座、装设于第一基座的过渡台、滑动连接于第一基座的臂部、装设于臂部且彼此间隔的两个第一拾取件,飞边冲压机、预弯冲压机及卷线冲压机均设置有与第一拾取件配合的模具板,模具板设有多个模型台,第一拾取件位于过渡台及模具板的上方。

[0005] 优选地,所述过渡台滑动连接于第一基座,第一基座装设有导引板,导引板装设有螺纹筒,螺纹筒内装设有螺纹杆,螺纹杆的一端铰接于过渡台,螺纹杆的另一端装设有抓持柱,过渡台、抓持柱分别位于螺纹筒的两侧,过渡台装设有贯穿导引板的导杆。

[0006] 优选地,所述过渡台包括支撑板、装设于支撑板的第一驱动件及两个感应器、与第一驱动件的输出端连接的载物板,载物板位于两个感应器之间,第一拾取件位于载物板的上方,螺纹杆铰接于支撑板,导杆装设于支撑板。

[0007] 优选地,所述臂部包括装设于第一基座的第二驱动件、滑动连接于第一基座的第一支架、滑动连接于第一支架的第一导轨、装设于第一支架的第三驱动件,第二驱动件用于驱动第一支架上下滑动,第三驱动件用于驱动第一导轨左右滑动,两个第一拾取件均装设于第一导轨的下端。

[0008] 优选地,所述输送机构包括第二支架、可转动地连接于第二支架的输送带、装设于第二支架的第四驱动件及定位组件,第四驱动件用于驱动输送带转动,定位组件包括装设于第二支架的挡板、第一限位板及第五驱动件,第五驱动件的输出端连接有与第一限位板平行的第二限位板,挡板位于第二支架靠近供料机械手的一端并突出输送带,挡板与第一限位板相垂直,第一限位板、第二限位板均位于输送带的上方。

[0009] 优选地,所述定位组件还包括装设于第二支架的第六驱动件及第七驱动件,第一

限位板与第六驱动件的输出端连接,第六驱动件用于驱动第一限位板左右移动,挡板装设于第一限位板,第七驱动件的输出端连接有卡板,挡板、卡板均位于输送带的上方,第七驱动件用于驱动卡板上下移动,卡板用于突伸入第一限位板与第二限位板之间,挡板位于供料机械手与卡板之间。

[0010] 优选地,所述第二支架包括撑架及滑动连接于撑架的升降架,撑架铰接有螺纹套,螺纹套装设有抓取柱,升降架装设有贯穿螺纹套的丝杠,输送带可转动地连接于升降架,第四驱动件及定位组件均装设于升降架。

[0011] 优选地,所述供料机械手包括第二基座、装设于第二基座的第一机械臂及承载台、装设于第一机械臂的第八驱动件、滑动连接于第一机械臂的第二机械臂、装设于第二机械臂的第九驱动件、与第九驱动件的输出端连接的第二拾取件,第一机械臂与第二机械臂相垂直,第二拾取件位于承载台及输送机构的上方,第八驱动件驱动第二机械臂左右滑动,第九驱动件驱动第二拾取件上下移动,第二拾取件往复运动于承载台与输送机构之间。

[0012] 优选地,所述收料机械手包括第三基座、装设于第三基座的第十驱动件、滑动连接于基座的第二导轨、装设于第二导轨并与卷线冲压机配合的第三拾取件,第十驱动件与第二导轨彼此间隔且平行设置,第十驱动件的输出端与第二导轨连接,第十驱动件用于驱动第二导轨左右移动。

[0013] 优选地,所述第三基座装设有第十一驱动件,第十一驱动件的输出端连接有滑板,第十一驱动件驱动滑板上下移动,第十驱动件装设于滑板,第二导轨滑动连接于滑板。

[0014] 本发明的有益效果:在罐体的生产过程中,利用三个移料机械手实现供料机械手、飞边冲压机、预弯冲压机及卷线冲压机之间罐体物料的自动化转移,无需工作人员手动转移罐体物料,确保制罐系统一次即可冲出多个罐体物料,大大提升制罐的生产效率。

附图说明

[0015] 图1为本发明的立体结构示意图;

[0016] 图2为图1中A部分的局部放大结构示意图;

[0017] 图3为图1中B部分的局部放大结构示意图;

[0018] 图4为本发明的移料机械手的主视图;

[0019] 图5为图4中C部分的局部放大结构示意图;

[0020] 图6为本发明的收料机械手的立体结构示意图。

[0021] 附图标记包括:

[0022]	11—开料冲压机	12—飞边冲压机	13—预弯冲压机
[0023]	14—卷线冲压机	2—输送机构	21—第二支架
[0024]	211—撑架	212—升降架	213—抓取柱
[0025]	214—丝杠	22—输送带	23—挡板
[0026]	24—第一限位板	25—第五驱动件	26—第二限位板
[0027]	27—第六驱动件	28—第七驱动件	29—卡板
[0028]	3—供料机械手	31—第二基座	32—第一机械臂
[0029]	33—承载台	34—第八驱动件	35—第二机械臂
[0030]	36—第九驱动件	37—第二拾取件	4—收料机械手

[0031]	41—第三基座	42—第十驱动件	43—第二导轨
[0032]	44—第三拾取件	45—第十一驱动件	46—滑板
[0033]	5—移料机械手	51—第一基座	52—过渡台
[0034]	521—支撑板	522—第一驱动件	523—感应器
[0035]	524—载物板	53—臂部	54—第一拾取件
[0036]	55—导引板	56—螺纹筒	57—螺纹杆
[0037]	58—抓持柱	59—导杆。	

具体实施方式

[0038] 为了便于本领域技术人员的理解,下面结合实施例及附图对本发明作进一步的说明,实施方式提及的内容并非对本发明的限定。

[0039] 请参阅图1、图4和图5,本发明的一种制罐系统,包括开料冲压机11、输送机构2、供料机械手3、飞边冲压机12、预弯冲压机13、卷线冲压机14及收料机械手4,输送机构2位于开料冲压机11与供料机械手3之间,飞边冲压机12位于供料机械手3与预弯冲压机13之间,卷线冲压机14位于预弯冲压机13与收料机械手4之间,还包括三个移料机械手5,供料机械手3与飞边冲压机12之间、飞边冲压机12与预弯冲压机13之间及预弯冲压机13与卷线冲压机14之间均设置有移料机械手5,每一移料机械手5均包括第一基座51、装设在第一基座51上的过渡台52、滑动连接在第一基座51上的臂部53、装设在臂部53上且彼此间隔的两个第一拾取件54,飞边冲压机12、预弯冲压机13及卷线冲压机14均设置有与第一拾取件54配合的模具板,模具板设有多个模型台,模型台自模具板一体凸设而成,两个第一拾取件54均位于过渡台52及模具板的上方,本实施例中,模型台的数量为四个,使得制罐系统一次即可冲压出四个制罐物料,当然,根据实际需要,模型台的数量亦可为两个、三个或八个等;第一拾取件54为吸嘴,第一拾取件5的数量同样为四个。

[0040] 在罐体的生产过程中,开料冲压机11用于将罐体物料从原材料(如金属片等)上一个个冲压下来,被开料冲压机11冲压而出的罐体物料经输送机构2输送到预定位置,然后供料机械手3将罐体物料从输送机构2移动到第一个移料机械手5附近,第一个移料机械手5再将罐体物料移入到飞边冲压机12内加工,飞边冲压机12完成加工后,第二个移料机械手5将罐体物料从飞边冲压机12移入到预弯冲压机13内进行加工,预弯冲压机13完成加工之后,第三个移料机械手5再将罐体物料从预弯冲压机13移入到卷线冲压机14内进行加工,卷线冲压机14完成加工后,收料机械手4在将罐体物料从卷线冲压机14内移出到预定位置;利用三个移料机械手5实现供料机械手3、飞边冲压机12、预弯冲压机13及卷线冲压机14之间罐体物料的自动化转移,无需工作人员手动转移罐体物料,确保制罐系统一次即可冲出多个罐体物料,大大提升制罐的生产效率。

[0041] 在制罐作业的过程中,以第一个移料机械手5的应用为例说明如下,当供料机械手3将输送机构2输送的罐体物料移动到预定位置后,臂部53连带两个第一拾取件54朝靠近供料机械手3的方向移动,使得其中一个第一拾取件54拾取预定位置的罐体物料,另一个第一拾取件54拾取过渡台52上的罐体物料,然后臂部53反向移动,其中一个第一拾取件54将拾取的罐体物料放置在过渡台52上,另一个第一拾取件54将从过渡台52上拾取的罐体物料放入到飞边冲压机12内进行加工。

[0042] 所述过渡台52滑动连接在第一基座51上,第一基座51上装设有导引板55,导引板55大致为矩形平板,导引板55与水平面平行设置,导引板55上装设有螺纹筒56,螺纹筒56设置有内螺纹,螺纹筒56内装设有螺纹杆57,螺纹杆57设置有与螺纹筒56的内螺纹配合的外螺纹,螺纹杆57的一端铰接在过渡台52上,螺纹杆57的另一端装设有抓持柱58,本实施例中,螺纹杆57的上端套设有轴承,轴承装设在过渡台52上,抓持柱58位于螺纹杆57的下端,过渡台52、抓持柱58分别位于螺纹筒56的上下两侧,实际使用时,根据罐体物料的尺寸大小,使用者可以抓持抓持柱58进而转动螺纹杆57,使得过渡台52沿第一基座51上升或下降,进而调整过渡台52与第一拾取件54之间的距离。过渡台52上装设有沿上下方向贯穿导引板55的导杆59,在过渡台52上下移动的过程中,防止过渡台52发生转动。

[0043] 所述过渡台52包括支撑板521、装设在支撑板521上的第一驱动件522及两个感应器523、与第一驱动件522的输出端连接的载物板524,第一拾取件54位于载物板524的上方,第一驱动件522为气缸,载物板524与第一驱动件522的活塞杆连接,利用第一驱动件522的活塞杆的伸出或缩回进而实现载物板524的来回移动,确保载物板524可以根据不同尺寸的罐体物料改变位置,使得罐体物料可以稳稳放置在载物板524上。载物板524位于两个感应器523之间,利用两个感应器523限制载物板524的移动,避免载物板524过度移动;螺纹杆57的上端铰接在支撑板521上,导杆59的上端装设在支撑板521上。

[0044] 所述臂部53包括装设在第一基座51上的第二驱动件、滑动连接在第一基座51上的第一支架、滑动连接在第一支架上的第一导轨、装设在第一支架上的第三驱动件,第二驱动件用于驱动第一支架上下滑动,第二驱动件为气缸,第二驱动件的活塞杆与第一支架连接,利用第二驱动件的活塞杆的伸出或缩回进而实现第一支架的上下移动,第三驱动件用于驱动第一导轨左右滑动,第三驱动件为气缸,第三驱动件的活塞杆经过连板与第一导轨连接,利用第三驱动件的活塞杆的伸出或缩回实现第一导轨的左右移动,两个第一拾取件54均装设在第一导轨的下端,当第三驱动件驱动第一导轨左右移动时,即可连带两个第一拾取件54左右移动。

[0045] 请参阅图1至图5,所述输送机构2包括第二支架21、可转动地连接在第二支架21上的输送带22、装设在第二支架21上的第四驱动件及定位组件,定位组件用于对输送带22输送的罐体物料进行定位,第四驱动件用于驱动输送带22转动,本实施例中,第四驱动件为电机,第二支架21上铰接有至少彼此间隔的两个转轴,输送带22套设在转轴上,利用第四驱动件驱动其中一个转轴转动进而实现输送带22的转动。定位组件包括装设在第二支架21上的挡板23、第一限位板24及第五驱动件25,第五驱动件25的输出端连接有与第一限位板24平行的第二限位板26,第五驱动件25为气缸,第二限位板26与第五驱动件25的活塞杆连接,挡板23位于第二支架21靠近供料机械手3的一端,挡板23的上端突伸出输送带22,挡板23用于阻挡输送带22输送的罐体物料,防止罐体物料从输送机构2上掉落,挡板23与第一限位板24相垂直,第一限位板24、第二限位板26均位于输送带22的上方。

[0046] 实际使用时,输送带22输送的罐体物料经第一限位板24与第二限位板26之间抵接在挡板23上,然后第五驱动件25的活塞杆伸出进而驱动第二限位板26朝靠近第一限位板24的方向移动,在此过程中,第二限位板26推动抵接在挡板23上的罐体物料同时抵接在第一限位板24上,从而完成对罐体物料的定位,然后第五驱动件25的活塞杆缩回连带第二限位板26朝远离第一限位板24的方向移动,之后供料机械手3将定位完成的罐体物料移动到预

定位置。

[0047] 所述定位组件还包括装设在第二支架21上的第六驱动件27及第七驱动件28,第一限位板24与第六驱动件27的输出端连接,第六驱动件27用于驱动第一限位板24左右移动,第六驱动件27为气缸,第一限位板24与第六驱动件27的活塞杆连接,挡板23装设在第一限位板24上,第七驱动件28的输出端连接有卡板29,第七驱动件28为气缸,卡板29与第七驱动件28的活塞杆连接,挡板23、卡板29均位于输送带22的上方,第七驱动件28用于驱动卡板29上下移动,卡板29用于突伸入第一限位板24与第二限位板26之间,挡板23位于供料机械手3与卡板29之间。

[0048] 当输送带22输送的罐体物料抵接在挡板23上之后,第七驱动件28的活塞杆伸出进而连带卡板29伸入到第一限位板24与第二限位板26之间,利用卡板29挡住后续的罐体物料,使得挡板23与卡板29之间只有一个罐体物料。当生产不同的罐体时,利用第六驱动件27的活塞杆的伸出或缩回,继而调整挡板23与卡板29之间的距离大小,确保挡板23与卡板29之间可以容设不同尺寸的罐体物料。

[0049] 所述第二支架21包括撑架211及滑动连接在撑架211上端的升降架212,撑架211上铰接有螺纹套,本实施例中,螺纹套外侧套设有轴承,轴承装设在撑架211上,螺纹套装设有抓取柱213,升降架212装设有沿上下方向贯穿螺纹套的丝杠214,输送带22可转动地连接在升降架212上,第四驱动件及定位组件均装设在升降架212上。

[0050] 实际使用时,撑架211放置在地面上,根据不同的罐体,使用者可以抓持抓取柱213转动螺纹套,由于螺纹套铰接在撑架211上,螺纹套转动时,即可实现丝杠214的上下移动,丝杠214上下移动时即可连带整个升降架212相对撑架211上下滑动。

[0051] 所述供料机械手3包括第二基座31、装设在第二基座31上的第一机械臂32及承载台33、装设在第一机械臂32上的第八驱动件34、滑动连接在第一机械臂32上的第二机械臂35、装设在第二机械臂35上的第九驱动件36、与第九驱动件36的输出端连接的第二拾取件37,第一机械臂32与第二机械臂35相垂直,第一机械臂32、第二机械臂35均与水平面平行设置,第二拾取件37位于承载台33及输送机构2的上方,第八驱动件34用于驱动第二机械臂35相对第一机械臂32左右滑动,第九驱动件36用于驱动第二拾取件37上下移动,第二拾取件37往复运动于承载台33与输送机构2之间。

[0052] 待定位组件完成对罐体物料的定位之后,第八驱动件34驱动第二机械臂35连带第二拾取件37移动到完成定位后的罐体物料的上方,然后第九驱动件36驱动第二拾取件37向下移动并拾取完成定位后的罐体物料,随后再将完成定位后的罐体物料移动到承载台33上,之后移料机械手5的一个第一拾取件54即可将承载台33上的罐体物料移动到过渡台52上。

[0053] 请参阅图1至图6,所述收料机械手4包括第三基座41、装设在第三基座41上的第十驱动件42、滑动连接在基座上的第二导轨43、装设在第二导轨43上并与卷线冲压机14配合的第三拾取件44,第十驱动件42与第二导轨43彼此间隔且平行设置,第十驱动件42的输出端与第二导轨43连接,第十驱动件42用于驱动第二导轨43左右移动,第十驱动件42为气缸,第十驱动件42的活塞杆经过板体与第二导轨43连接,利用第十驱动件42的活塞杆的伸出或缩回进而实现第二导轨43的左右移动,第二导轨43移动时即可连带第三拾取件44移动。

[0054] 当卷线冲压机14完成罐体物料的加工之后,第十驱动件42的活塞杆伸出进而连带

第三拾取件44突伸入卷线冲压机14内,利用第三拾取件44拾取罐体物料,然后第十驱动件42的活塞杆缩回进而将罐体物料移动到预定位置。

[0055] 所述第三基座41上装设有第十一驱动件45,第十一驱动件45的输出端连接有滑板46,第十一驱动件45驱动滑板46上下移动,本实施例中,第十一驱动件45为气缸,滑板46与第十一驱动件45的活塞杆连接,利用第十一驱动件45的活塞杆的伸出或缩回进而实现滑板46的上下移动。第十驱动件42装设在上滑板46,第二导轨43滑动连接在滑板46上,优选地,滑板46上装设有卡块,卡块设置有容设第二导轨43的滑槽。实际使用时,根据不同罐体物料的尺寸大小,第十一驱动件45驱动滑板46连带第三拾取件44上下移动,进而调整第三拾取件44与罐体物料之间距离的大小,确保第三拾取件44可以准确地拾取卷线冲压机14内的罐体物料。

[0056] 以上内容仅为本发明的较佳实施例,对于本领域的普通技术人员,依据本发明的思想,在具体实施方式及应用范围上均会有改变之处,本说明书内容不应理解为对本发明的限制。

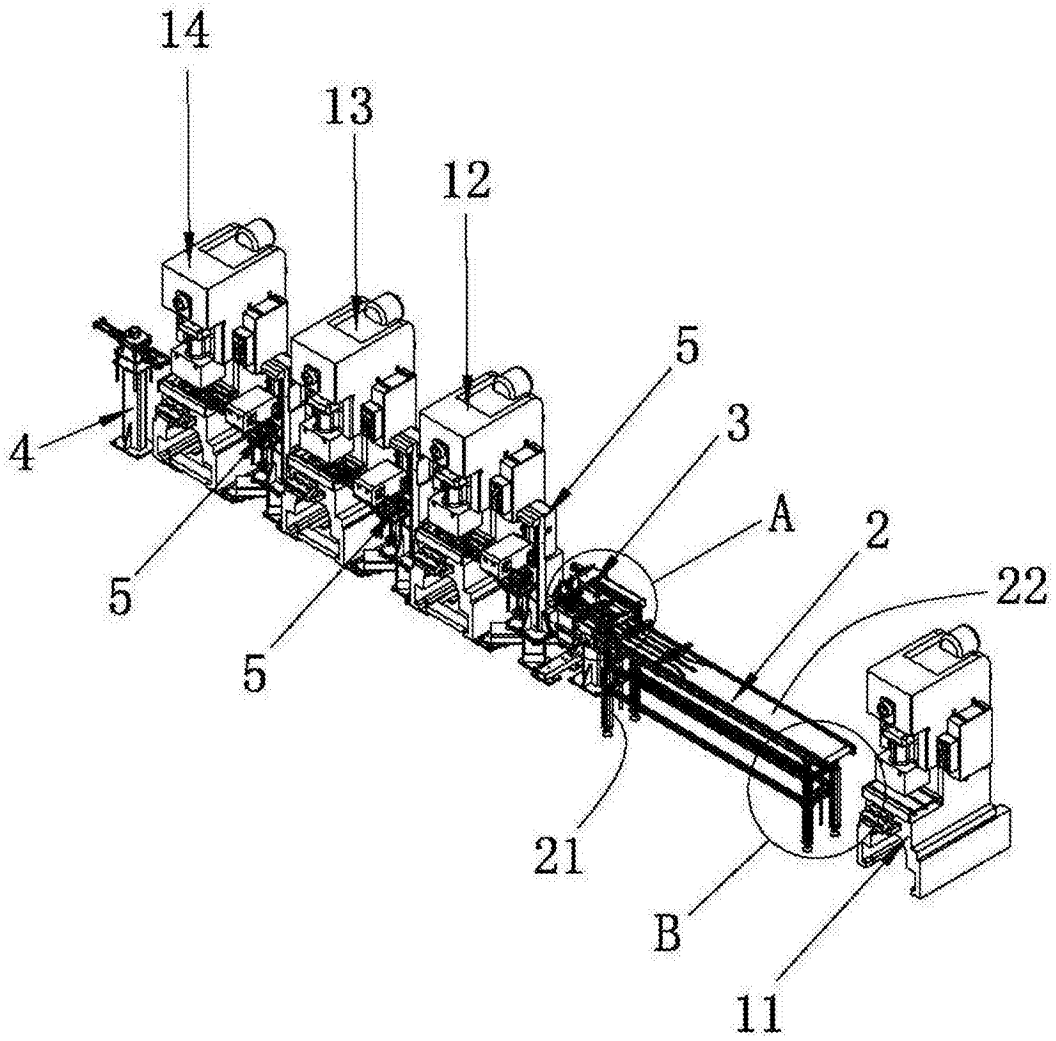


图1

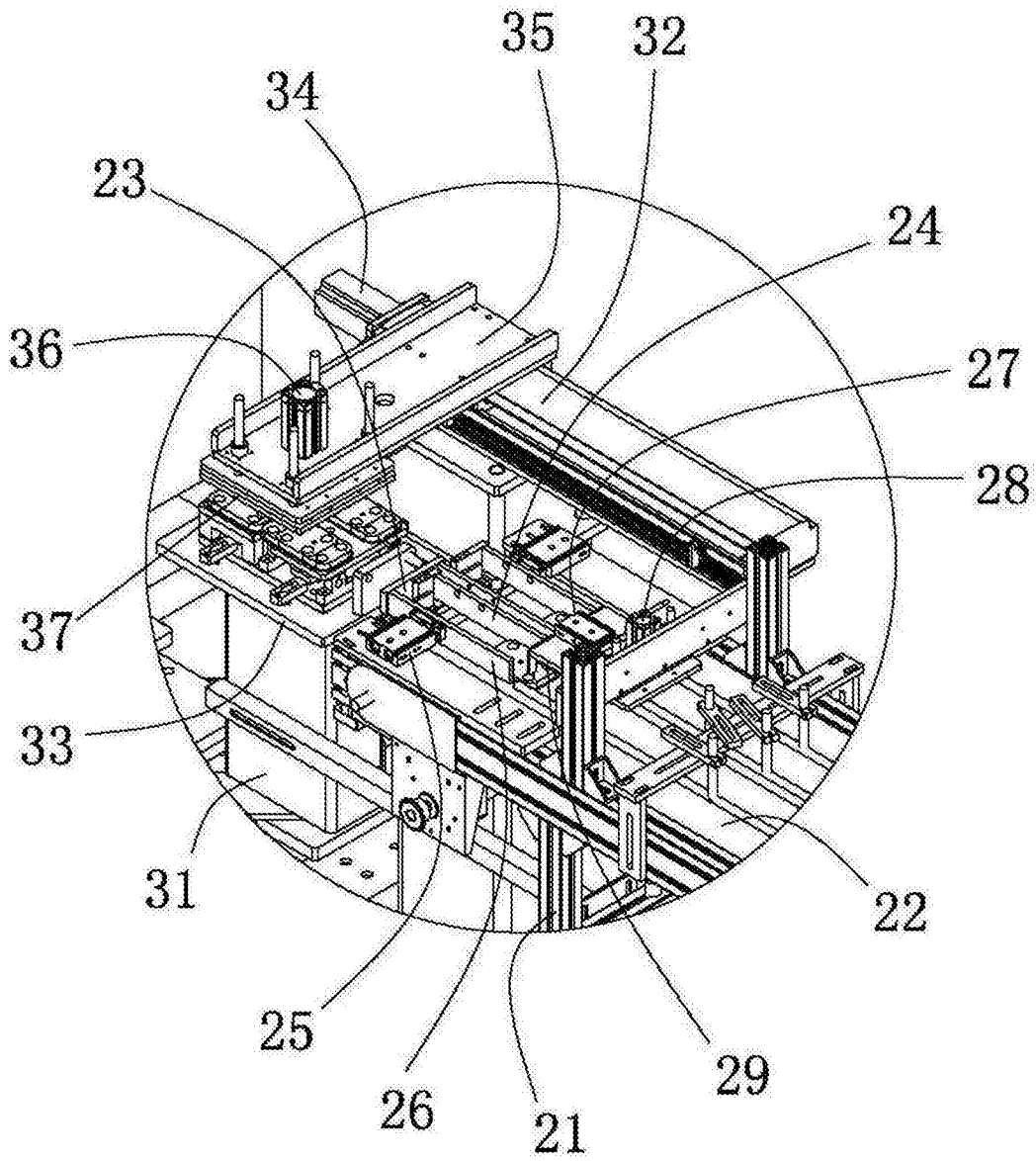


图2

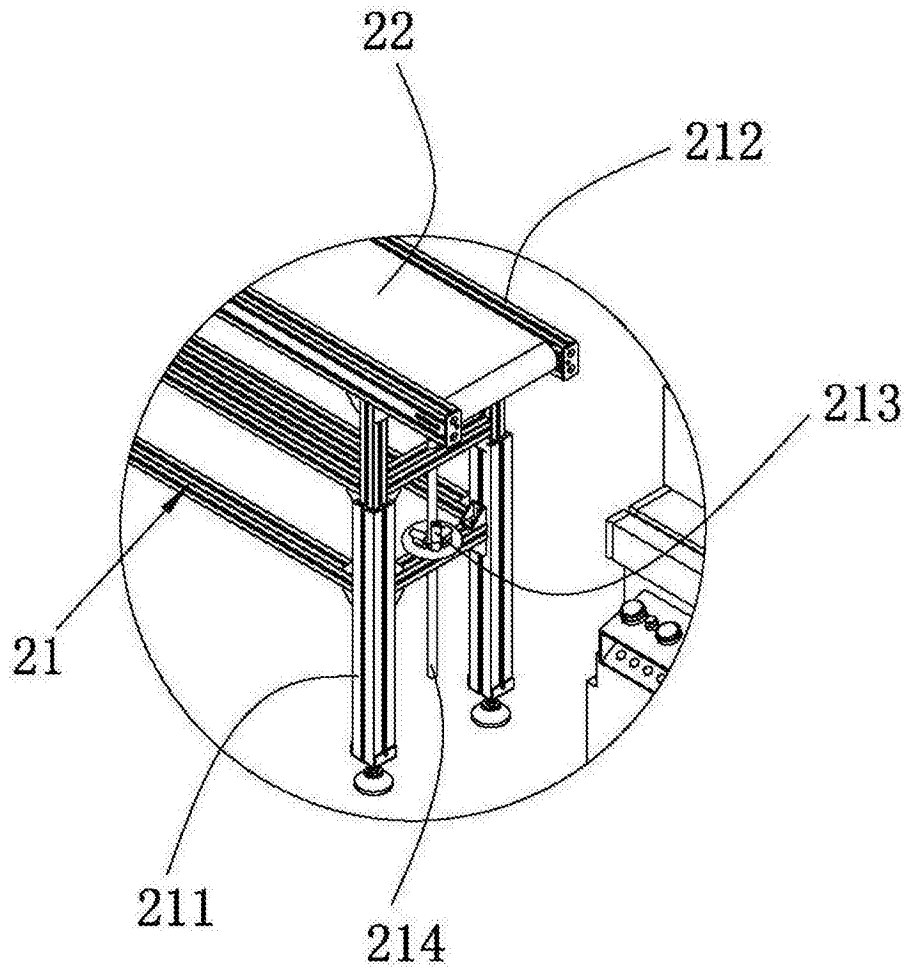


图3

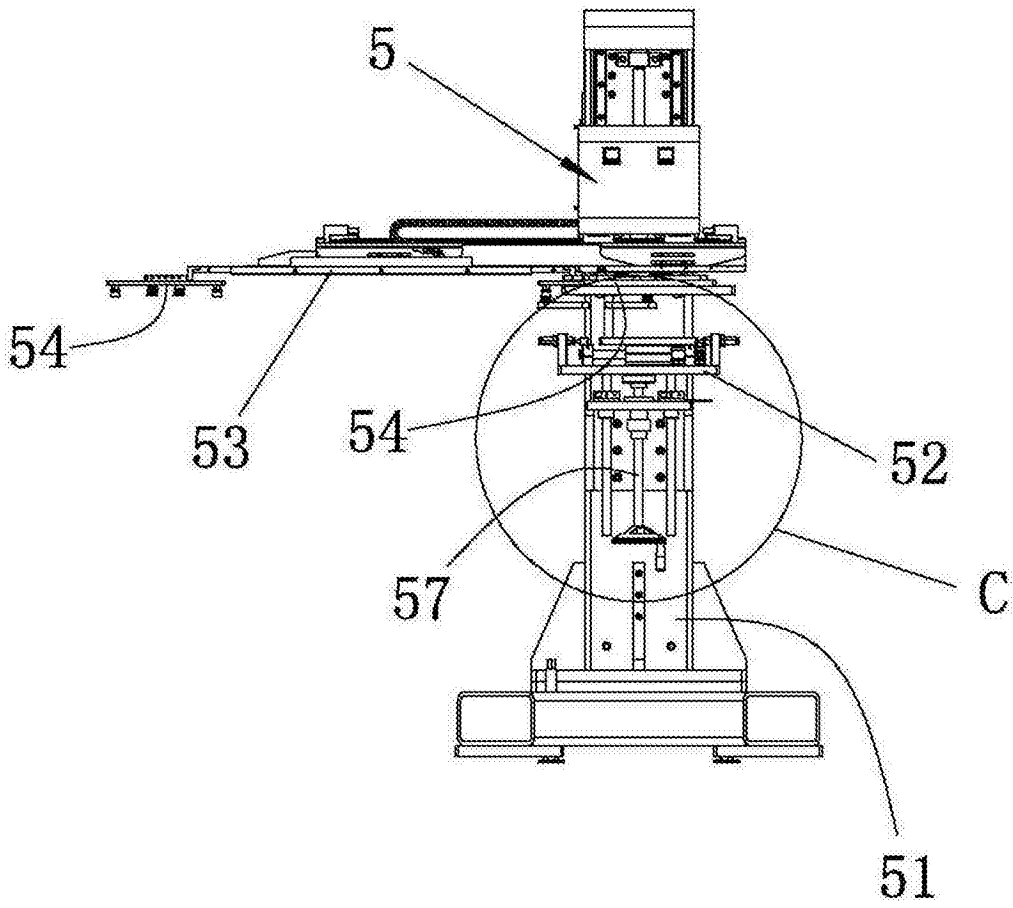


图4

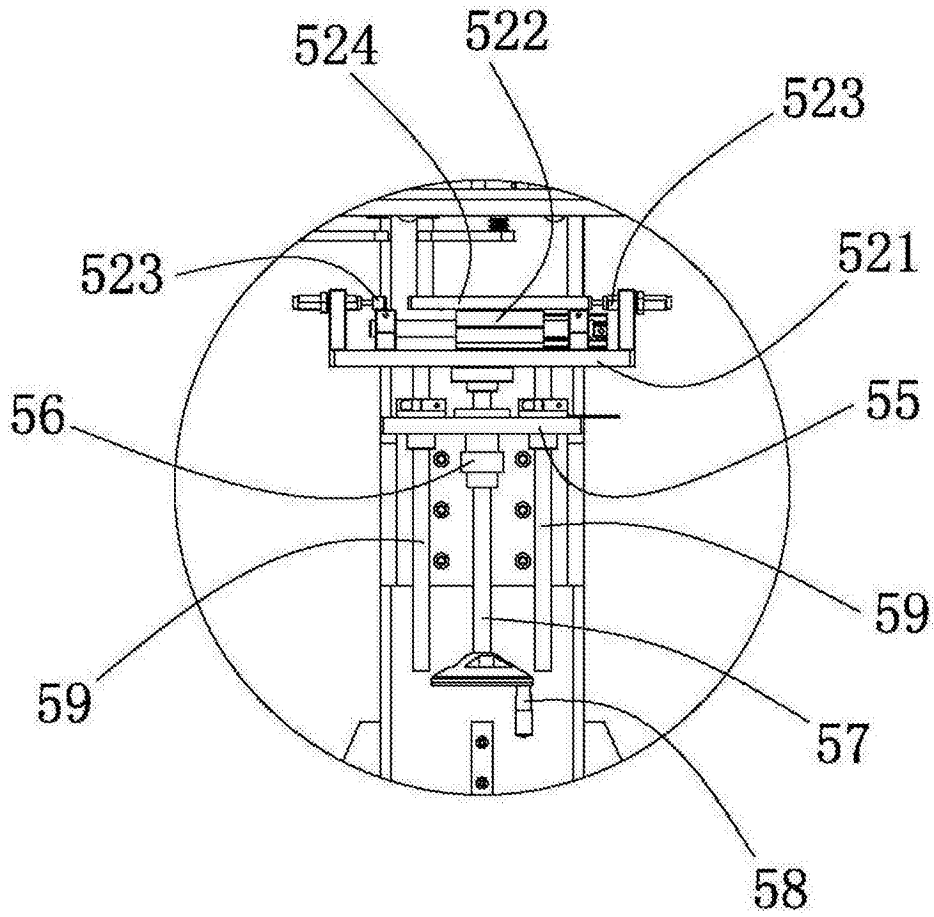


图5

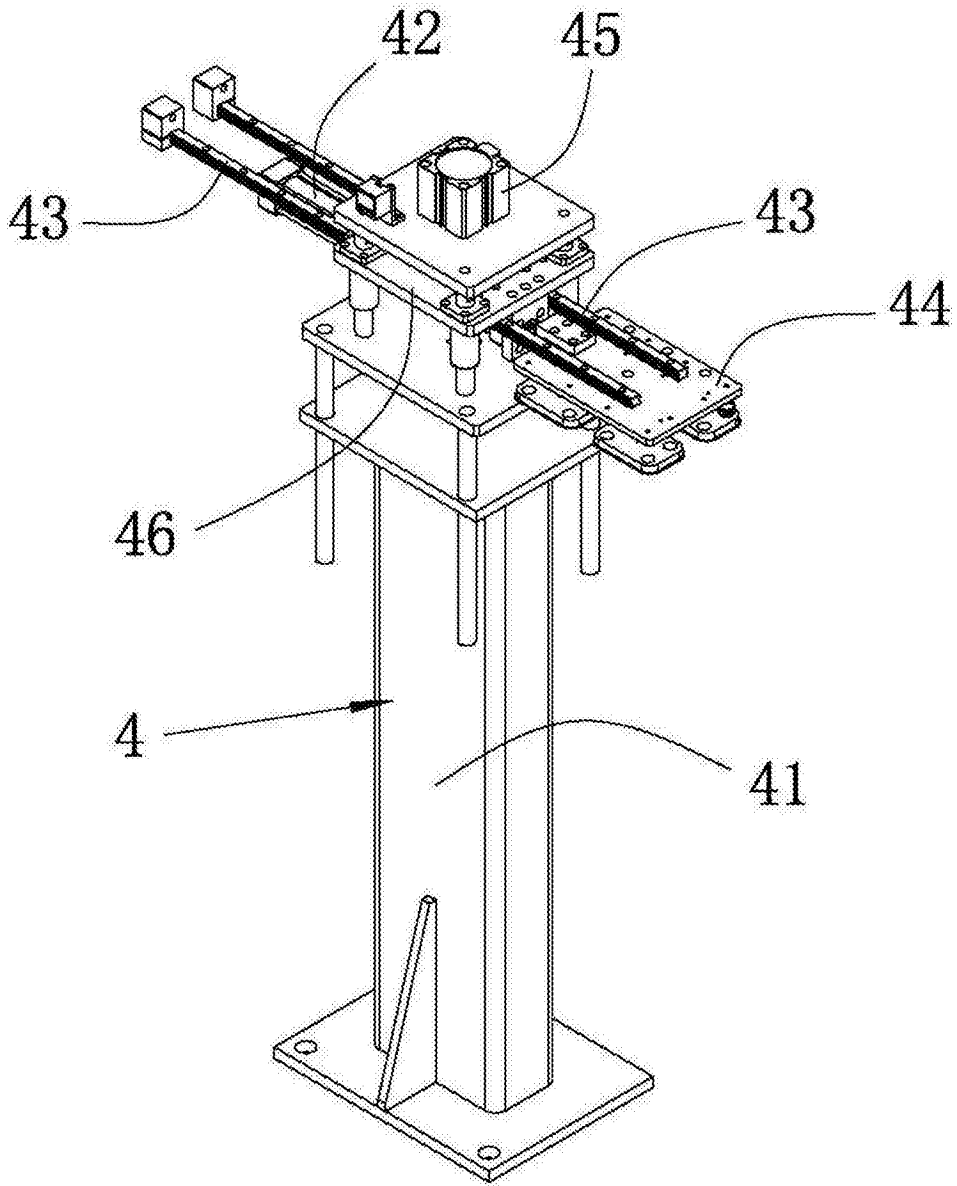


图6