



(12) **BREVET DE INVENȚIE**

Hotărârea de acordare a brevetului de invenție poate fi revocată
în termen de 6 luni de la data publicării

(21) Nr. cerere: 148250

(22) Data de depozit: 14.08.1991

(30) Prioritate:

(41) Data publicării cererii:
BOPI nr.

(42) Data publicării hotărârii de acordare a brevetului:
30.06.1998 BOPI nr. 6/1998

(45) Data eliberării și publicării brevetului:
BOPI nr.

(61) Perfectionare la brevet:
Nr.

(62) Divizată din cererea:
Nr.

(86) Cerere internațională PCT:
Nr.

(87) Publicare internațională:
Nr.

(56) Documente din stadiul tehnicii:
RO 98429

(71) Solicitant: INSTITUTUL DE FIZICA ȘI TEHNOLOGIA MATERIALELOR, BUCUREȘTI, RO;

(73) Titular: PETRESCU-PRAHOVA IULIAN BASARAB, BUCUREȘTI, RO; MIHAILOVICI PAUL
CONSTANTIN, BUCUREȘTI, RO;

(72) Inventatori: PETRESCU-PRAHOVA IULIAN BASARAB, BUCUREȘTI, RO; MIHAILOVICI PAUL
CONSTANTIN, BUCUREȘTI, RO;

(74) Mandatar:

(54) **DISPOZITIV OPTO-ELECTRONIC**

(57) **Rezumat:** Invenția se referă la un dispozitiv opto-electronic, emițător sau receptor, care lucrează cu fascicule optice cu divergență redusă, destinat unor sisteme de aliniere optică, de ochire etc. Dispozitivul este alcătuit dintr-un catadioptru (1) executat dintr-un material optic transparent și prevăzut cu o suprafață sferică internă (a) și o suprafață sferică externă (b). Suprafața sferică internă (a) este constituită dintr-o suprafață inelară (d), reflectantă către interior și, coaxial cu aceasta, o a doua suprafață sferică centrală (e), transparentă, pe care, într-un punct central (c), considerat punct-obiect, se centrează un cip semiconductor (2), de tip LED sau fotodiodă care, printr-un suport (3), se fixează cu o rășină epoxidică (5). Suprafața sferică externă (b) este formată dintr-o suprafață inelară (f), transparentă, și o suprafață sferică centrală (g), reflectantă către interior.

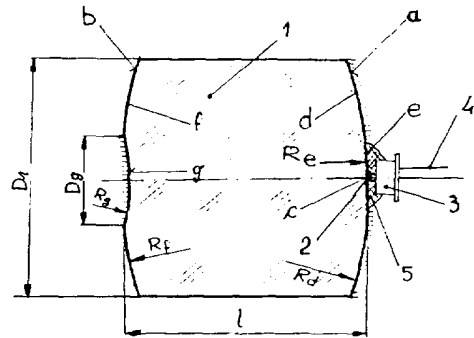


Fig. 1

Revendicări: 2
Figuri: 1

RO 113404 B1



Invenția se referă la un dispozitiv opto-electronic, care lucrează cu fascicule optice cu divergență redusă, fie ca emițător, fie ca receptor, destinat unor sisteme de aliniere optică, de ochire, etc.

Sunt cunoscute dispozitive opto-electronice emițătoare alcătuite dintr-un cip semiconductor, un suport cu electrozi și o fereastră transparentă din sticlă sau din materiale plastice. Din afara cip-ului se utilizează imaginea primară a cipului formată de fereastră.

În multe aplicații această imagine a cip-ului este preluată de sisteme optice pentru a realiza refocalizarea ei într-un punct sau transformarea fasciculului emis într-un fascicul ce are cel puțin o lentilă și un sistem de susținere a dispozitivului semiconductor în fața lentilei.

În cazul diodelor laser, poziția imaginii primare a cip-ului este indicată în catalog. În cazul LED-urilor, de obicei nu se indică decât diagrama de directivitate, fără a se indica și poziția imaginii primare sau caracteristicile optice - raza de curbură și indicele de refracție - ale dioptrului din fața cip-ului semiconductor, ceea ce ilustrează o preocupare redusă în ceea ce privește așezarea acestor dispozitive în sisteme optice de precizie.

Ceea ce s-a arătat despre dispozitivele optice emițătoare este adevărat și pentru dispozitive optice receptoare, dacă se inversează mersul razelor și se înlocuiește cipul emițător cu unul receptor. În continuare se va vorbi, de asemenea, numai despre emițători și fascicule emise, dar prin aceeași procedură de inversare a mersului razelor și de înlocuire a cip-ului, totul poate fi extins și la dispozitive receptoare.

Un dezavantaj al sistemelor optice cuplate cu dispozitive opto-electronice menționate anterior, este că funcționarea lor corectă presupune o operație dificilă de aliniere în trei coordonate și de fixare prin mijloace mecanice în poziția optimă.

Este, de asemenea, cunoscut un dispozitiv optic utilizat ca emițător de radiații optice colimate, alcătuit dintr-o

oglină sferică concavă, care preia fluxul emis de o sursă de radiații așezată în focar și îl reflectă sub forma unui fascicul paralel. Fasciculul de raze paralele incide pe o a doua oglindă sferică concavă cu o distanță focală mare și prevăzută cu un orificiu central și, după o nouă reflexie, fasciculul este dirijat în spațiul dintre cele două oglinzi concave, pe suprafața reflectantă a unei oglinzi sferice convexe. După o ultimă reflexie, se obține un fascicul colimat, îngust și de intensitate ridicată, care iese din dispozitiv printr-un limitator de câmp montat în orificiul central al celei de-a doua oglinzi sferice.

Și acest dispozitiv prezintă dezavantajul că necesită operații greoaie de aliniere a axelor optice ale elementelor componente.

Problema pe care o rezolvă invenția este aceea că poziționarea suprafeței emise sau receptoare a cip-ului semiconductor să se facă pe o suprafață de referință solidă și alinierea numai în două coordonate.

Dispozitivul opto-electronic, conform invenției, este alcătuit dintr-un catadioptru cu simetrie cilindrică, executat dintr-un material optic transparent, mărginit la capetele axei sale optice de o suprafață sferică internă și de o suprafață sferică externă, dispuse simetric față de axa optică, care, la intersecția cu suprafața sferică internă, formează un punct central ce este punct-obiect în care se așază și se centrează cip-ul semiconductor, fixat prin lipire cu o rășină epoxidică; suprafața sferică internă este constituită dintr-o suprafață sferică inelară, reflectantă, ce înconjoară o suprafață sferică centrală, transparentă, iar suprafața sferică externă cuprinde o suprafață sferică inelară transparentă și o suprafață sferică centrală, reflectantă, cele două suprafețe reflectante fiind reflectante către interior.

Prin aplicarea invenției se obțin următoarele avantaje:

- simplificarea operației de poziționare a cip-ului semiconductor în punctul-obiect al catadioptrului;
- reducerea substanțială a gaba-

ritului axial;

- obținerea unor aperturi de intrare mari, în condițiile unor aberații de sfericitate reduse.

Se dă, în continuare, un exemplu de realizare a invenției, în legătură și cu unica figură, care reprezintă o secțiune axială prin dispozitivul opto-electronic.

Dispozitivul opto-electronic, conform invenției, este format dintr-un catadioptru **1**, de tip solid, cu simetrie cilindrică, executat dintr-un material optic transparent, de exemplu sticlă optică, cu un indice de refracție $n=1,5$. Catadioptrul **1** este mărginit de o suprafață internă **a** și de o suprafață externă **b**, astfel, încât un punct central **c** al suprafeței interne **a** este punct-obiect, iar cuplarea unui cip semiconductor **2**, de emisie sau recepție, se face prin așezarea sa pe suprafața internă **a**, folosită ca suprafață de sprijin și prin centrarea lui cu precizie în punctul central **c**. Ca cip-uri semiconductoare emițătoare se pot utiliza LED-uri iar ca cip-uri receptoare se pot folosi fotodiode, care au o diagramă de directivitate, de tip Lambertian, ce impune o apertură de intrare cât mai mare. Suprafața internă **a** este alcătuită dintr-o suprafață sferică inelară **d** și, coaxială cu aceasta, o suprafață sferică centrală **e**, transparentă. Suprafața externă **b** este formată dintr-o suprafață sferică inelară **f**, transparentă și o suprafață sferică centrală **g**. Suprafața sferică inelară **d** și suprafața sferică centrală **g** sunt reflectante către interior.

Dispozitivul, utilizat ca emițător, este astfel realizat, încât niște raze paraxiale, care pleacă din punctul central **c**, după două reflexii succesive pe suprafața sferică centrală **g** și apoi pe suprafața sferică inelară **d**, se transformă într-un fascicul cu divergență minimă.

Suprafața sferică centrală **e**, care conține punctul-obiect situat în punctul central **c**, este suprafață de referință

pentru cip-ul semiconductor **2**, care este montat pe un suport **3** cu electrozi **4**.

Cip-ul semiconductor **2**, emițător, poate fi pus în funcțiune în timpul montării pentru a ușura așezarea optimă față de punctul central **c**. Cu ajutorul unui aparat optic, nefigurat, cu aceeași axă cu catadioptrul **1**, se vizualizează, în prealabil, punctul central **c**, de exemplu, la intersecția a două reticule și se urmărește vizual așezarea cip-ului **2** în punctul central **c**. În mod asemănător poate fi poziționat și un cip **2**, receptor, trimițând prin catadioptrul **1** un fascicul paralel cu axa sa care va converge în punctul central **c** după reflexia pe suprafața sferică inelară **d** și apoi pe suprafața sferică centrală **g**, detectând valoarea maximă a semnalului electric emis de cipul **2** receptor.

După găsirea poziției optime, fixarea suportului **3** cu cipul semiconductor **2** se face prin lipire cu o rășină epoxidică **5**.

Catadioptrul **1** este definit de următoarele elemente constructive:

- D_1 , diametrul exterior;
- D_g , diametrul suprafeței sferice centrale **g**;
- R_f , raza de curbură a suprafeței sferice inelare **f**;
- R_g , raza de curbură a suprafeței sferice centrale **g**;
- $R_d=R_e$, raza de curbură a suprafețelor sferice **d** și **e**;
- **l**, distanța dintre punctele de intersecție a suprafețelor sferice **d** și **g** cu axa optică a catadioptrului **1**.

În tabelul de mai jos se dau valorile elementelor constructive R_f , R_g , R_d , D_g și **l**, sub forma unor raporturi dintre aceste valori și diametrul D_1 , considerat $D_1=1$, în două cazuri particulare:

$$\text{pentru } \frac{l}{D_1} = 0,6 \text{ și } \frac{l}{D_1} = 1,0.$$

RO 113404 B1

5

6

l	R_f	R_g	R_d	D_g	f	NA	D_y
0,6	2,555	2,701	7,692	0,433	1,382	0,510	0,010
1,0	4,190	4,520	16,356	0,433	2,305	0,317	0,0039

Valorile elementelor constructive R_f , R_g , R_d , D_g și l au fost calculate astfel, încât să se obțină aberații de sfericitate minime.

În ultimele trei coloane din tabel sunt menționate valorile pentru distanța focală f , apertura numerică **NA** și aberația de sfericitate D_y , ce caracterizează dispozitivul opto-electronic descris mai sus.

Revendicări

1. Dispozitiv opto-electronic, ce cuprinde un cip semiconductor, emițător sau receptor de tip LED sau fotodiodă, **caracterizat prin aceea că**, este alcătuit dintr-un catadioptru (**1**) cu simetrie cilindrică, executat dintr-un material optic transparent, mărginit la capetele axei sale optice de o suprafață sferică

5 internă (**a**) și de o suprafață sferică externă (**b**), dispuse simetric față de axa optică, care, la intersecția cu suprafața sferică internă (**a**), formează un punct central (**c**) ce este punct-obiect în care se așeză și se centrează cip-ul semiconductor (**2**), fixat prin lipire cu o rășină epoxidică (**5**).

2. Dispozitiv, conform revendicării 1, **caracterizat prin aceea că**, suprafața sferică internă (**a**) este constituită dintr-o suprafață sferică inelară (**d**), reflectantă, ce înconjoară o suprafață sferică centrală (**e**), transparentă, iar suprafața sferică externă (**b**) cuprinde o suprafață sferică inelară (**f**) transparentă și o suprafață sferică centrală (**g**), reflectantă, cele două suprafețe reflectante (**d** și **g**) fiind reflectante către interior.

Președintele comisiei de examinare: **ing. Vasilescu Ion**

Examinator: **ing. Gurzău Ioan**

