

RZECZPOSPOLITA
POLSKA



Urząd Patentowy
Rzeczypospolitej Polskiej

(12) **OPIS PATENTOWY**

(19) **PL** (11) **234214**

(13) **B1**

(21) Numer zgłoszenia: **422459**

(51) Int.Cl.
G01N 30/30 (2006.01)

(22) Data zgłoszenia: **07.08.2017**

(54) **Nakładka grzejna z kolumną chromatograficzną zwłaszcza do inwersyjnej chromatografii gazowej**

(43) Zgłoszenie ogłoszono:
11.02.2019 BUP 04/19

(45) O udzieleniu patentu ogłoszono:
31.01.2020 WUP 01/20

(73) Uprawniony z patentu:
**UNIwersYTET JANA KOCHANOWSKIEGO
W KIELCACH, Kielce, PL**

(72) Twórca(y) wynalazku:
PIOTR M. SŁOMKIEWICZ, Warszawa, PL

PL 234214 B1

Opis wynalazku

Przedmiotem wynalazku jest nakładka grzejna z kolumną chromatograficzną przeznaczona do pomiarów adsorpcji metodą inwersyjnej chromatografii gazowej.

Znana i powszechnie stosowana, jako uniwersalna analityczna technika pomiarowa, jest chromatografia gazowa. Stosuje się ją przede wszystkim do rozdzielania mieszanin znajdujących się w kolumnie chromatograficznej na poszczególne składniki, które zapisywane są na chromatogramie w postaci serii pików.

Natomiast, gdy chromatografię gazową wykorzystuje się do badań fizykochemicznych adsorbentów, ich parametry są wyznaczane na podstawie parametrów retencyjnych pojedynczego pików adsorbentu. Tę technikę nazwano inwersyjną chromatografią gazową. Czas retencji oraz profile pików uzyskane w różnych warunkach pomiaru są uzależnione od oddziaływań między cząsteczkowych między adsorbentem a fazą stacjonarną. Chromatografia inwersyjna dostarcza informacji o wielu ważnych właściwościach fizykochemicznych, takich jak swobodna energia powierzchniowa, kinetyka dyfuzji, powierzchnia BET, praca adhezji i kohezji, temperatura zeszczenia, właściwości kwasowo-zasadowe i izotermi adsorpcji.

Aparatura chromatograficzna stosowana w chromatografii inwersyjnej nie różni się od aparatury stosowanej w analitycznej chromatografii gazowej. Różnica polega jedynie na technice pomiarowej (w kolumnie chromatograficznej umieszcza się próbkę adsorbentu, a nie fazę rozdzielającą próbkę na poszczególne składniki).

Możliwe jest wykonywanie pomiarów metodą chromatografii inwersyjnej w stałych temperaturach umieszczając kolumnę chromatograficzną z adsorbentem w termostacie chromatografu. Trudności pojawiają się w przypadku pomiarów termodesorpcji. Do tego pomiaru jest wymagane stosowanie szybkiego narostu temperatury, tak, aby piki termodesorpcyjne adsorbentu były wyraźne. Współczesne chromatografy mają możliwość regulowania i programowania narostu temperatury w termostacie powietrznym. Znaczna bezwładność temperaturowa termostatu powietrznego utrudnia bardzo szybkie nagrzewanie kolumny chromatograficznej celem prawidłowego wykonania pomiaru termodesorpcyjnego.

Celem wynalazku jest opracowanie konstrukcji nakładki grzejnej kolumny chromatograficznej, która umożliwi osiągnięcie szybkiego narostu temperatury, niezbędnego przy pomiarach termodesorpcyjnych.

Istota wynalazku polega na umieszczeniu kolumny chromatograficznej o kształcie U-rurki w gnieździe nakładki grzejnej połączonej z grzejnikiem płytowym i zamkniętej płytą dociskową.

Nakładka grzejna z kolumną chromatograficzną zwłaszcza do inwersyjnej chromatografii gazowej, składająca się z kolumny chromatograficznej, nakładki grzejnej, grzejnika płytowego i płyty dociskowej charakteryzuje się tym, że kolumna chromatograficzna o kształcie U-rurki jest umieszczona w gnieździe nakładki grzejnej, która jest połączona przez złącze wielowpustowe z grzejnikiem płytowym, a na zewnętrznej płaszczyźnie grzejnika płytowego jest umieszczony radiator grzebieniowy gniazdo nakładki grzejnej kolumny chromatograficznej zamyka płytą dociskową, na zewnątrz której znajduje się radiator grzebieniowy.

Zaletą wynalazku jest zastosowanie wymiennej nakładki grzejnej, w której gnieździe jest umieszczona kolumna chromatograficzna. Pozwala to na stosowanie nakładek z gniazdami o różnych wymiarach dopasowanych do różnych kolumn chromatograficznych, w zależności od potrzeb eksperymentu. Także zaletą wynalazku jest połączenie złączem wielowpustowym nakładki grzejnej z grzejnikiem płytowym, co poprawia przepływanie energii cieplnej pomiędzy tymi elementami. Zastosowanie radiatorów grzebieniowych na zewnętrznej płaszczyźnie grzejnika płytowego i płyty dociskowej usprawnia szybkie schładzanie w termostacie powietrznym chromatografu gazowego wszystkich elementów nakładki po wykonaniu pomiaru termodesorpcji.

Przedmiot wynalazku w przykładzie realizacji jest odtworzony na rysunku, na którym fig. 1 przedstawia schemat nakładki grzejnej kolumny chromatograficznej z systemem grzejników i radiatorów, fig. 2 przedstawia schemat nakładki grzejnej, fig. 3 przedstawia schemat grzejnika płytowego, a fig. 4 schemat połączenia kolumny chromatograficznej z pozostałymi elementami chromatografu gazowego w trakcie pomiarów stężenia adsorpcji metodą inwersyjnej chromatografii gazowej.

Kolumna chromatograficzna (1) jest umieszczona w gnieździe (2) nakładki grzejnej (3) (fig. 1). Złącza gazowe (4) kolumny chromatograficznej są zamocowane we wsporniku (5) zamocowanego u góry grzejnika płytowego (6). Grzejnik płytowy (6) z nakładką grzejną (3) jest połączony przez złącze

wielowpustowe (7). Złącze wielowpustowe (7) ma większą płaszczyznę styku pomiędzy grzejnikiem płytowym (6) i nakładką grzejną (3), w porównaniu z prostą płaszczyzną styku, co zwiększa szybkość przepływu energii cieplnej pomiędzy tymi elementami. Wewnątrz grzejnika płytowego (6) zamontowano zespół grzejników elektrycznych (8). Na zewnętrznej płaszczyźnie grzejnika płytowego (6) jest umieszczony radiator grzebieniowy (9). Gniazdo nakładki grzejnej (3) kolumny chromatograficznej (1) zamyka płyta dociskowa (10), na zewnątrz której znajduje się radiator grzebieniowy (11).

W nakładce grzejnej (3) znajduje się kolumna chromatograficzna (1) o kształcie U-rurki (fig. 2). Temu kształtowi odpowiada kształt gniazda (2). Złącze gazowe (12) jest wlotem gazu nośnego do kolumny chromatograficznej, a złącze (13) jest jego wylotem.

Wewnątrz grzejnika płytowego (6) umieszczono cztery grzejniki elektryczne (8) oraz dwa czujniki temperatury (14) (fig. 3).

Nakładka grzejna (3) kolumny chromatograficznej (1) jest umieszczona w termostacie chromatografu gazowego (15) (fig. 4). Zespół grzejników elektrycznych (8) jest zasilany z regulatora temperatury (16) sterowanym przez czujniki temperatury (14). Gaz nośny przez wlot (17) zasila dozownik (18), służący do dozowania próbek adsorbentu i jego próbki z tym gazem przez wlot (12) przepływają do kolumny chromatograficznej. Na wylocie (13) kolumny chromatograficznej (1), znajduje się detektor płomieniowo-jonizacyjny (19) z elektrometrem (20) mierzący stężenie adsorbentu w gazie nośnym na wylocie (13) kolumny chromatograficznej.

Zastrzeżenie patentowe

1. Nakładka grzejna z kolumną chromatograficzną zwłaszcza do inwersyjnej chromatografii gazowej, składająca się z kolumny chromatograficznej, nakładki grzejnej, grzejnika płytowego i płyty dociskowej, **znamienna tym**, że kolumna chromatograficzna o kształcie U-rurki (1) jest umieszczona w gnieździe (2) nakładki grzejnej (3), która jest połączona przez złącze wielowpustowe (7) z grzejnikiem płytowym (6), a na zewnętrznej płaszczyźnie grzejnika płytowego (6) jest umieszczony radiator grzebieniowy (9), a gniazdo (2) nakładki grzejnej (3) kolumny chromatograficznej (1) zamyka płyta dociskowa (10), na zewnątrz której znajduje się radiator grzebieniowy (11).

Rysunki

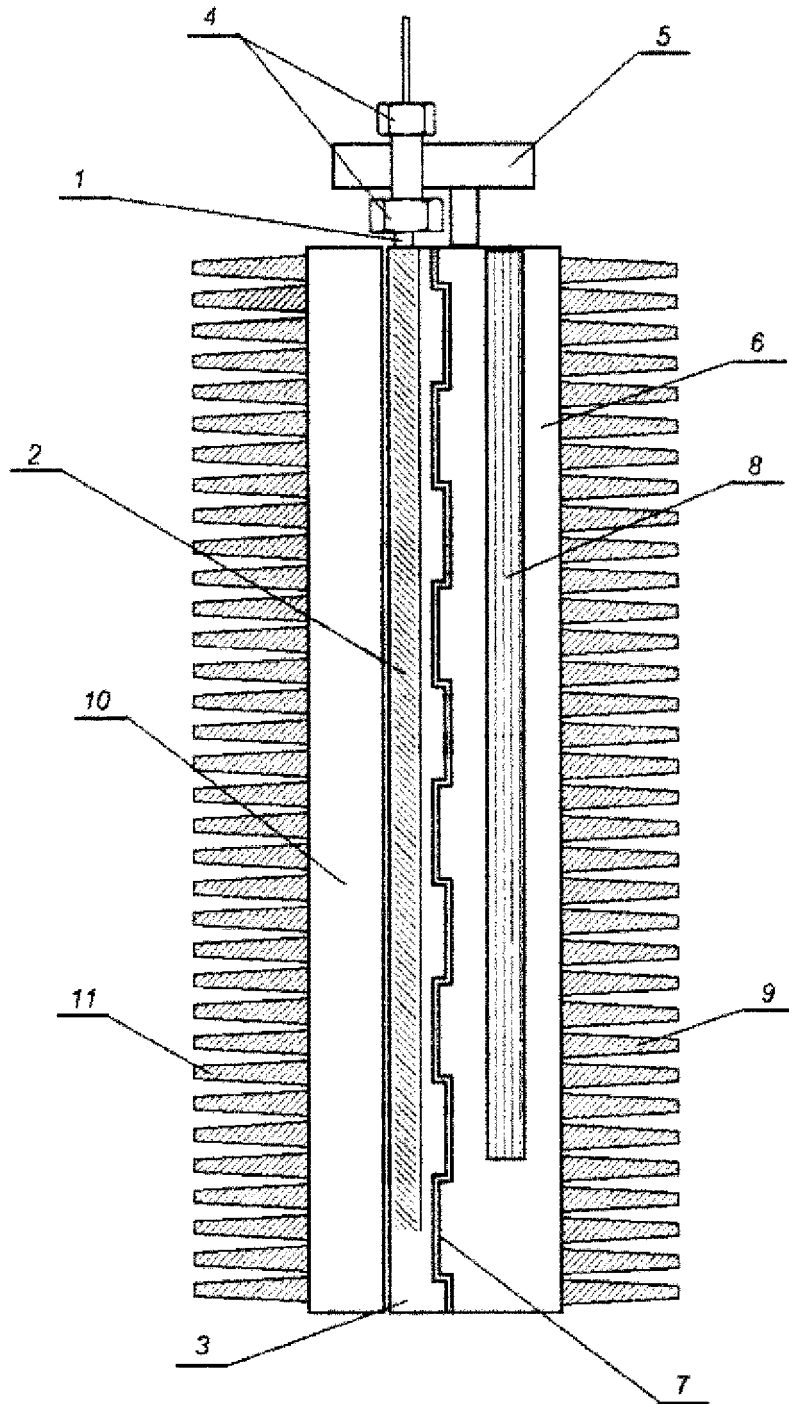


fig. 1

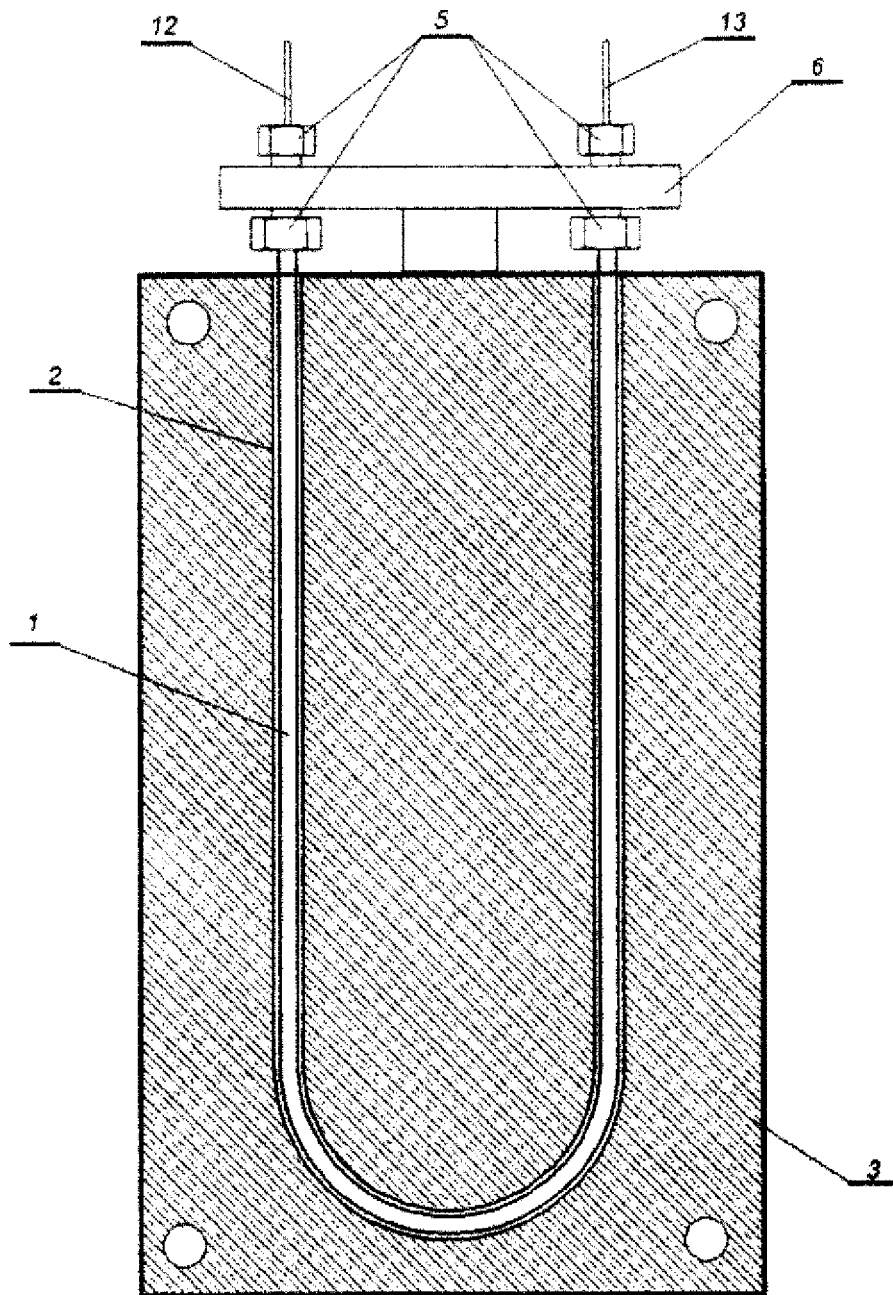


fig. 2

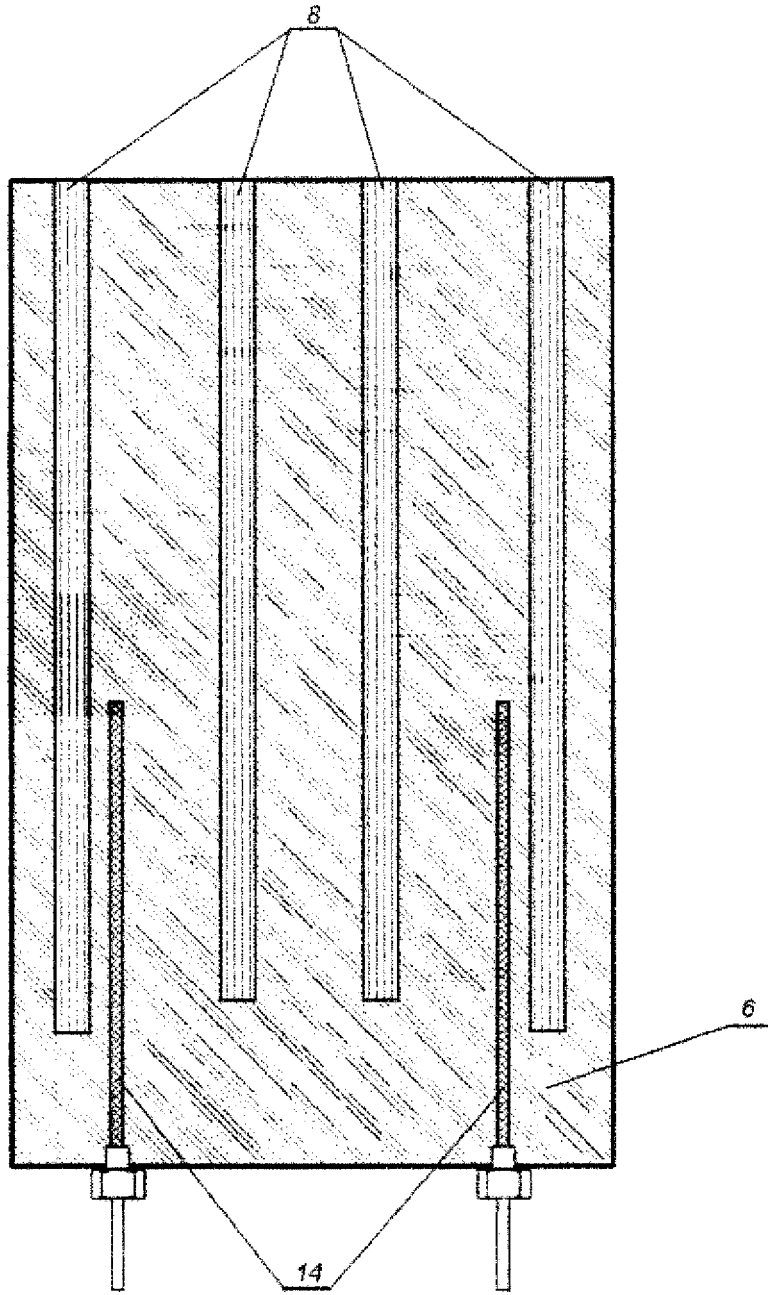


fig. 3

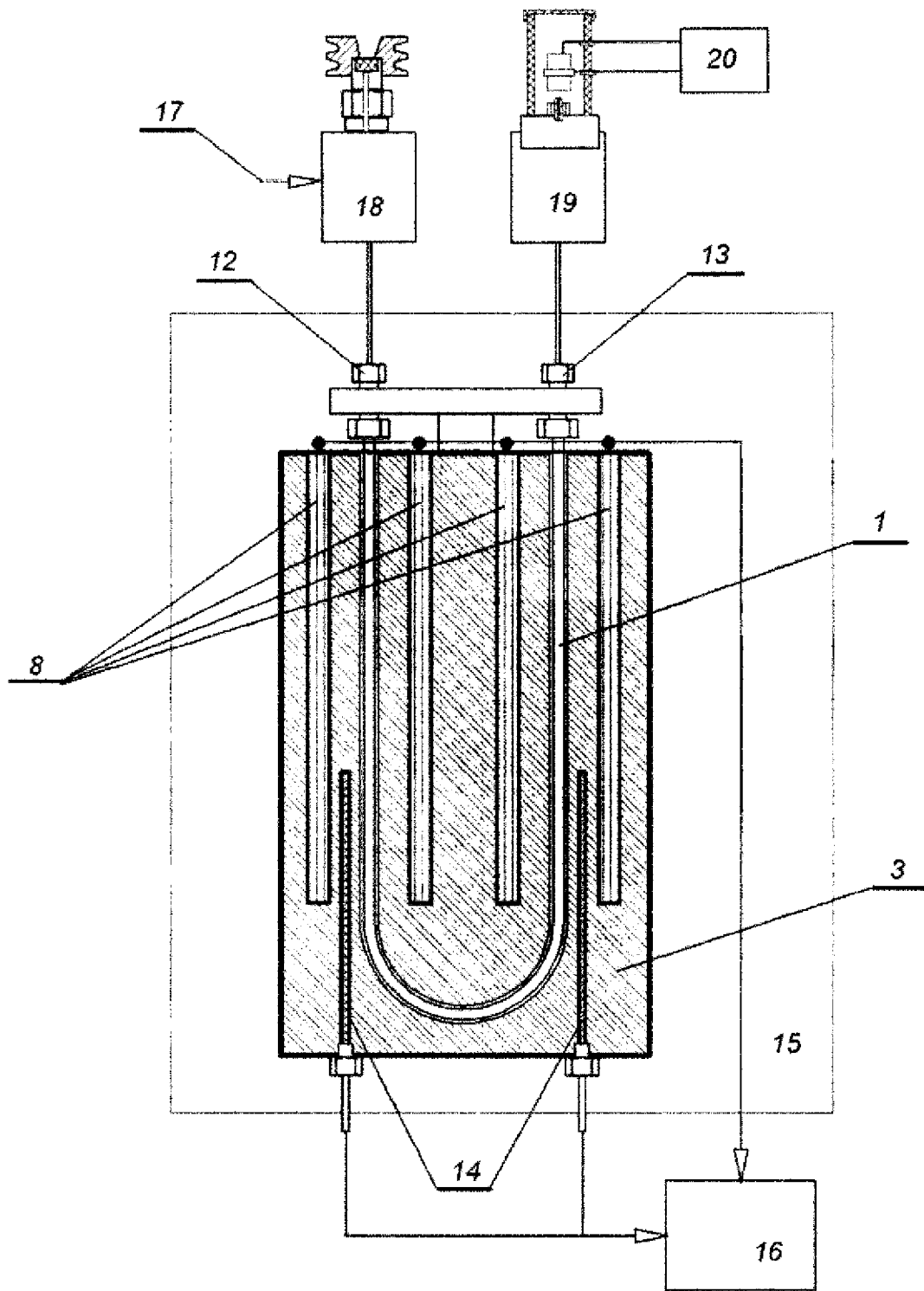


fig. 4