



(12) 实用新型专利

(10) 授权公告号 CN 214693734 U

(45) 授权公告日 2021. 11. 12

(21) 申请号 202120729804.0

(22) 申请日 2021.04.12

(73) 专利权人 湖北匠心环保技术有限公司

地址 441000 湖北省襄阳市高新区锦绣天
池上院A1幢2单元9-10号

(72) 发明人 刘刚 罗鹏 徐坤 刘小曼 刘禹
农利洋

(74) 专利代理机构 六安市新图匠心专利代理事
务所(普通合伙) 34139

代理人 朱小杰

(51) Int. Cl.

G02F 9/10 (2006.01)

B01D 29/64 (2006.01)

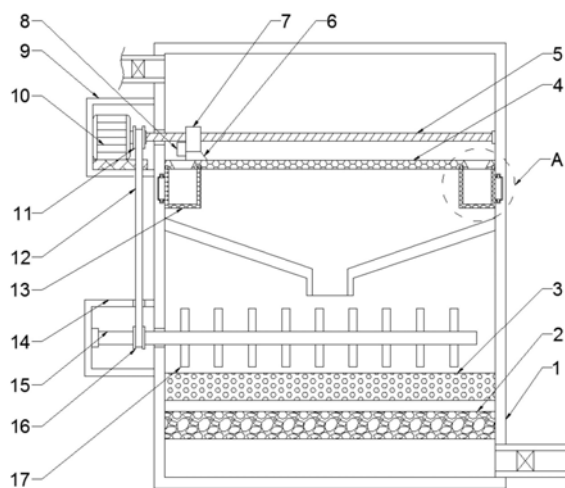
权利要求书2页 说明书4页 附图3页

(54) 实用新型名称

一种生活污水过滤设备

(57) 摘要

本实用新型公开了一种生活污水过滤设备，涉及污水处理设备领域，针对现有的生活污水过滤设备过滤效果不佳且过滤网不易清洗的问题，现提出如下方案，其包括箱体、第一安装盒和第二安装盒，所述箱体内固定安装有初级过滤板，且所述初级过滤板开设有结构相同的两个落料口，所述初级过滤板底端滑动安装有两个结构相同且呈对称分布的收集装置，且两个所述收集装置位于同侧落料口下方，所述箱体一侧固定安装有第一安装盒，且所述第一安装盒内固定安装有步进电。本实用新型结构新颖，且该装置通过设有初级过滤板、活性炭过滤板和竹纤维过滤板，达到过滤生活污水的作用，且通过设有清洁装置，达到清洁初级过滤网的作用，大大提高了过滤效果。



1. 一种生活污水过滤设备,包括箱体(1)、第一安装盒(9)和第二安装盒(14),其特征在于,所述箱体(1)内固定安装有初级过滤板(4),且所述初级过滤板(4)开设有两个结构相同的落料口,所述初级过滤板(4)底端滑动安装有两个结构相同且呈对称分布的收集装置,且两个所述收集装置位于同侧落料口下方,所述箱体(1)一侧固定安装有第一安装盒(9),且所述第一安装盒(9)内固定安装有步进电机(10),所述箱体(1)内转动安装有往复丝杆(5),且所述往复丝杆(5)靠近第一安装盒(9)一端贯穿箱体(1)且与步进电机(10)输出轴端部固定连接,所述往复丝杆(5)圆周侧壁设有清洁装置,且所述箱体(1)靠近第一安装盒(9)一侧固定安装有第二安装盒(14),所述第二安装盒(14)内桩安装有转动杆(15),且所述转动杆(15)靠近箱体(1)一端贯穿箱体(1),所述转动杆(15)贯穿箱体(1)一端圆周侧壁固定安装有结构相同且呈矩形阵列分布的搅拌杆(17),且所述转动杆(15)与步进电机(10)输出轴之间设有驱动装置,所述箱体(1)内固定安装有活性炭过滤板(3)和竹纤维过滤板(2),且所述活性炭过滤板(3)位于竹纤维过滤板(2)上方。

2. 根据权利要求1所述的一种生活污水过滤设备,其特征在于,所述收集装置包括活动槽(18)、活动块(19)和收集盒(13),所述初级过滤板(4)底端滑动安装有两个结构相同且呈对称分布的收集盒(13),且两个所述收集盒(13)靠近同侧所述箱体(1)内壁一侧均固定安装有结构相同的活动块(19),所述箱体(1)内开设有与同侧所述活动块(19)相匹配的活动槽(18),且两个所述收集盒(13)顶端均固定安装有两个结构相同的滑块,所述初级过滤板(4)底端开设有与滑块相匹配的滑槽,且所述箱体(1)一侧内壁开设有两个结构相同的安装槽(24),两个所述安装槽(24)内固定安装有磁石,且两个收集盒(13)靠近同侧所述安装槽(24)一侧固定安装有结构相同的磁铁片,两个所述收集盒(13)远离安装槽(24)一侧均贯穿箱体(1)且固定安装有结构相同的把手,且两个所述收集盒(13)均呈网状结构。

3. 根据权利要求1所述的一种生活污水过滤设备,其特征在于,所述清洁装置包括支撑杆(20)、支撑块(7)、连接块(8)、刮板(6)、转动齿轮(22)、连接杆(21)和齿块(23),所述箱体(1)固定安装有两个结构相同的支撑杆(20),两个所述支撑杆(20)圆周侧壁均固定安装有结构相同且呈矩形阵列分布的齿块(23),且所述往复丝杆(5)圆周侧壁螺纹套设有支撑块(7),两个所述支撑杆(20)远离第一安装盒(9)一端均滑动贯穿支撑块(7),且所述支撑块(7)底端固定安装有刮板(6),所述支撑块(7)靠近第一安装盒(9)一侧固定安装有两个结构相同且呈对称分布的连接块(8),且两个所述连接块(8)之间转动安装有连接杆(21),所述连接杆(21)圆周侧壁固定安装有结构相同且呈矩形阵列分布的软毛刷,且所述连接杆(21)圆周侧壁固定套设有两个结构相同且呈对称分布的转动齿轮(22),两个所述转动齿轮(22)均与同侧所述齿块(23)啮合。

4. 根据权利要求1所述的一种生活污水过滤设备,其特征在于,所述驱动装置包括驱动轮盘(11),传动皮带(12)和从动轮盘(16),所述步进电机(10)输出轴固定套设有驱动轮盘(11),且所述转动杆(15)靠近第二安装盒(14)一端圆周侧壁固定套设有从动轮盘(16),所述驱动轮盘(11)与从动轮盘(16)之间套设有传动皮带(12)。

5. 根据权利要求1所述的一种生活污水过滤设备,其特征在于,所述箱体(1)靠近第一安装盒(9)一侧固定安装有进料管,且所述箱体(1)远离第一安装盒(9)一侧固定安装有出料管,且所述进料管和出料管内均固定安装有结构相同的控制阀,所述箱体(1)内固定安装有漏斗,且所述漏斗位于初级过滤板(4)与活性炭过滤板(3)之间,所述箱体(1)内壁固定安装

有加热管。

一种生活污水过滤设备

技术领域

[0001] 本实用新型涉及污水处理设备领域,尤其涉及一种生活污水过滤设备。

背景技术

[0002] 人类生活的过程中产生的污水,是水体的主要污染源之一,生活污水处理,是采用物理的、化学、生物的方法清除生活中的含有的有机物和无机杂质,使水质达到排放标准或重复使用要求的过程,现在的人们对于生活用水产生的污水处理开始重视起来,人们对于环境保护的意识日益增强。

[0003] 现有的生活污水过滤设备大多数只能过滤掉较大的杂质,难以过滤掉较小的沙石和微小的颗粒,而且不能对过滤后的污水进行杀菌消毒,达不到污水排放的标准,污染了水资源,且现有的生活污水过滤设备中的过滤网使用时,表面残留有污泥或者杂质促使过滤网堵塞,不方便清洗,影响过滤的效果,降低工作效率。因此,为了解决上述问题,我们提出了一种生活污水过滤设备。

实用新型内容

[0004] 本实用新型提出的一种生活污水过滤设备,解决了现有的生活污水过滤设备过滤效果不佳且过滤网不易清洗的问题。

[0005] 为了实现上述目的,本实用新型采用了如下技术方案:

[0006] 一种生活污水过滤设备,包括箱体、第一安装盒和第二安装盒,所述箱体内固定安装有初级过滤板,且所述初级过滤板开设有两个结构相同的落料口,所述初级过滤板底端滑动安装有两个结构相同且呈对称分布的收集装置,且两个所述收集装置位于同侧落料口下方,所述箱体一侧固定安装有第一安装盒,且所述第一安装盒内固定安装有步进电机,所述箱体内转动安装有往复丝杆,且所述往复丝杆靠近第一安装盒一端贯穿箱体且与步进电机输出轴端部固定连接,所述往复丝杆圆周侧壁设有清洁装置,且所述箱体靠近第一安装盒一侧固定安装有第二安装盒,所述第二安装盒内桩安装有转动杆,且所述转动杆靠近箱体一端贯穿箱体,所述转动杆贯穿箱体一端圆周侧壁固定安装有结构相同且呈矩形阵列分布的搅拌杆,且所述转动杆与步进电机输出轴之间设有驱动装置,所述箱体内固定安装有活性炭过滤板和竹纤维过滤板,且所述活性炭过滤板位于竹纤维过滤板上方。

[0007] 优选的,收集装置包括活动槽、活动块和收集盒,所述初级过滤板底端滑动安装有两个结构相同且呈对称分布的收集盒,且两个所述收集盒靠近同侧所述箱体内壁一侧均固定安装有结构相同的活动块,所述箱体内开设有与同侧所述活动块相匹配的活动槽,且两个所述收集盒顶端均固定安装有两个结构相同的滑块,所述初级过滤板底端开设有与滑块相匹配的滑槽,且所述箱体一侧内壁开设有两个结构相同的安装槽,两个所述安装槽内固定安装有磁石,且两个收集盒靠近同侧所述安装槽一侧固定安装有结构相同的磁铁片,两个所述收集盒远离安装槽一侧均贯穿箱体且固定安装有结构相同的把手,且两个所述收集盒均呈网状结构。

[0008] 优选的,所述清洁装置包括支撑杆、支撑块、连接块、刮板、转动齿轮、连接杆和齿块,所述箱体固定安装有两个结构相同的支撑杆,两个所述支撑杆圆周侧壁均固定安装有结构相同且呈矩形阵列分布的齿块,且所述往复丝杆圆周侧壁螺纹套设有支撑块,两个所述支撑杆远离第一安装盒一端均滑动贯穿支撑块,且所述支撑块底端固定安装有刮板,所述支撑块靠近第一安装盒一侧固定安装有两个结构相同且呈对称分布的连接块,且两个所述连接块之间转动安装有连接杆,所述连接杆圆周侧壁固定安装有结构相同且呈矩形阵列分布的软毛刷,且所述连接杆圆周侧壁固定套设有两个结构相同且呈对称分布的转动齿轮,两个所述转动齿轮均与同侧所述齿块啮合。

[0009] 优选的,所述驱动装置包括驱动轮盘,传动皮带和从动轮盘,所述步进电机输出轴固定套设有驱动轮盘,且所述转动杆靠近第二安装盒一端圆周侧壁固定套设有从动轮盘,所述驱动轮盘与从动轮盘之间套设有传动皮带。

[0010] 优选的,所述箱体靠近第一安装有一侧固定安装有进料管,且所述箱体远离第一安装盒一侧固定安装有出料管,且所述进料管和出料管内均固定安装有结构相同的控制阀,所述箱体内固定安装有漏斗,且所述漏斗位于初级过滤板与活性炭过滤板之间,所述箱体内壁固定安装有加热管。

[0011] 本实用新型的有益效果为:

[0012] 1、通过初级过滤板、活性炭过滤板和竹纤维过滤板的设置,达到过滤生活污水的作用,且通过活性炭过滤板与竹纤维过滤板配合下,起到进一步清除生活污水中小颗粒与有害气味的的作用,且通过设有加热管与驱动装置,驱动装置驱动搅拌杆转动,达到搅拌污水的作用,且通过加热管加热污水,达到高温杀菌消毒的作用,提高污水处理的效率。

[0013] 2、通过设有清洁装置,利用步进电机驱动刮板移动,起到刮出初级过滤板表面污泥的作用,提高初级过滤板的通透性,提高过滤效率,且通过连接杆带着软毛刷转动,达到进一步清洁初级过滤板的效果,且通过设有收集装置,起到收集污泥的作用,便于工作人员清理,大大提高了工作效率。

[0014] 综上所述,该装置结构新颖,通过设有初级过滤板、活性炭过滤板和竹纤维过滤板,达到过滤生活污水的作用,且通过设有清洁装置,达到清洁初级过滤网的作用,大大提高了过滤效果,且该装置具有高温杀菌效果的作用,提高了装置的实用性。

附图说明

[0015] 图1为本实用新型的结构示意图;

[0016] 图2为本实用新型图1中A的放大图;

[0017] 图3为本实用新型的俯剖图;

[0018] 图4为本实用新型清洁装置的侧剖图。

[0019] 图中标号:1、箱体;2、竹纤维过滤板;3、活性炭过滤板;4、初级过滤板;5、往复丝杆;6、刮板;7、支撑块;8、连接块;9、第一安装盒;10、步进电机;11、驱动轮盘;12、传动皮带;13、收集盒;14、第二安装盒;15、转动杆;16、从动轮盘;17、搅拌杆;18、活动槽;19、活动块;20、支撑杆;21、连接杆;22、转动齿轮;23、齿块;24、安装槽。

具体实施方式

[0020] 下面将结合本实用新型实施例中的附图,对本实用新型实施例中的技术方案进行清楚、完整地描述,显然,所描述的实施例仅仅是本实用新型一部分实施例,而不是全部的实施例。

[0021] 参照图1-4,一种生活污水过滤设备,包括箱体1、第一安装盒9和第二安装盒14,箱体1内固定安装有初级过滤板4,且初级过滤板4开设有两个结构相同的落料口,初级过滤板4底端滑动安装有两个结构相同且呈对称分布的收集装置,且两个收集装置位于同侧落料口下方,箱体1一侧固定安装有第一安装盒9,且第一安装盒9内固定安装有步进电机10,箱体1内转动安装有往复丝杆5,且往复丝杆5靠近第一安装盒9一端贯穿箱体1且与步进电机10输出轴端部固定连接,往复丝杆5圆周侧壁设有清洁装置,且箱体1靠近第一安装盒9一侧固定安装有第二安装盒14,第二安装盒14内桩安装有转动杆15,且转动杆15靠近箱体1一端贯穿箱体1,转动杆15贯穿箱体1一端圆周侧壁固定安装有结构相同且呈矩形阵列分布的搅拌杆17,且转动杆15与步进电机10输出轴之间设有驱动装置,箱体1内固定安装有活性炭过滤板3和竹纤维过滤板2,且活性炭过滤板3位于竹纤维过滤板2上方,箱体1靠近第一安装盒9一侧固定安装有进料管,且箱体1远离第一安装盒9一侧固定安装有出料管,且进料管和出料管内均固定安装有结构相同的控制阀,箱体1内固定安装有漏斗,且漏斗位于初级过滤板4与活性炭过滤板3之间,箱体1内壁固定安装有加热管,驱动装置包括驱动轮盘11,传动皮带12和从动轮盘16,步进电机10输出轴固定套设有驱动轮盘11,且转动杆15靠近第二安装盒14一端圆周侧壁固定套设有从动轮盘16,驱动轮盘11与从动轮盘16之间套设有传动皮带12,使用时,工作人员将进料管中的控制阀打开,将生活污水从进料管注入箱体1内,生活污水通过初级过滤板4流入箱体1底部,且初级过滤板4起到过滤生活污水中大颗粒杂物的作用,且工作人员启动步进电机10,步进电机10驱动往复丝杆5转动,往复丝杆5致使清洁装置移动,起到清洁初级过滤板4的作用,保证初级过滤板4的通透性,便于达到更好的过滤效果,提高工作效率,且通过设有收集装置,起到收集清除掉的大颗粒杂物,便于工作人员清洁,且步进电机10带动驱动轮盘11转动,驱动轮盘11通过传动皮带12驱动从动轮盘16转动,从动轮盘16驱动转动杆15转动,达到搅拌初步过滤过污水的作用,且通过加热管,达到高温杀菌消毒的作用,大大提高处理污水的效率,初步处理过的污水通过漏斗落入下方的活性炭过滤板3,起到过滤污水中小颗粒杂质的作用,达到进一步过滤污水的作用,且竹纤维过滤板2起到清除污水中异味的作用,经过多级处理过的污水可通过出料管进入下一步骤,进行进一步处理。

[0022] 参照图3-4,清洁装置包括支撑杆20、支撑块7、连接块8、刮板6、转动齿轮22、连接杆21和齿块23,箱体1固定安装有两个结构相同的支撑杆20,两个支撑杆20圆周侧壁均固定安装有结构相同且呈矩形阵列分布的齿块23,且往复丝杆5圆周侧壁螺纹套设有支撑块7,两个支撑杆20远离第一安装盒9一端均滑动贯穿支撑块7,且支撑块7底端固定安装有刮板6,支撑块7靠近第一安装盒9一侧固定安装有两个结构相同且呈对称分布的连接块8,且两个连接块8之间转动安装有连接杆21,连接杆21圆周侧壁固定安装有结构相同且呈矩形阵列分布的软毛刷,且连接杆21圆周侧壁固定套设有两个结构相同且呈对称分布的转动齿轮22,两个转动齿轮22均与同侧齿块23啮合,工作人员启动步进电机10,步进电机10驱动往复丝杆5转动,往复丝杆5驱动支撑块7带着刮板6做往复运动,起到清洁初级过滤板4的作用,

且支撑块7带着连接块8移动,连接块8带着连接杆21移动,同时支撑杆20起到支撑支撑块7的作用,连接杆21底端安装的齿块23可驱动转动齿轮22转动,转动齿轮22驱动连接杆21转动,通过软毛刷起到进一步清洁初级过滤板4的作用,保证初级过滤板4的通透性,大大提高了装置的过滤效率。

[0023] 参照图2,收集装置包括活动槽18、活动块19和收集盒13,初级过滤板4底端滑动安装有两个结构相同且呈对称分布的收集盒13,且两个收集盒13靠近同侧箱体1内壁一侧均固定安装有结构相同的活动块19,箱体1内开设有与同侧活动块19相匹配的活动槽18,且两个收集盒13顶端均固定安装有两个结构相同的滑块,初级过滤板4底端开设有与滑块相匹配的滑槽,且箱体1一侧内壁开设有两个结构相同的安装槽24,两个安装槽24内固定安装有磁石,且两个收集盒13靠近同侧安装槽24一侧固定安装有结构相同的磁铁片,两个收集盒13远离安装槽24一侧均贯穿箱体1且固定安装有结构相同的把手,且两个收集盒均呈网状结构,通过清洁装置清除下来的杂物落到初级过滤板4底端滑动安装的收集盒13内,工作人员可通过把手拉动收集盒13,将收集盒13拉出来,便于工作人员清洁收集盒13,且通过收集装置的设置,起到该装置过滤时也能够清洁初级过滤板4,大大提高了过滤效率。

[0024] 以上所述,仅为本实用新型较佳的具体实施方式,但本实用新型的保护范围并不局限于此,任何熟悉本技术领域的技术人员在本实用新型揭露的技术范围内,根据本实用新型的技术方案及其实用新型构思加以等同替换或改变,都应涵盖在本实用新型的保护范围之内。

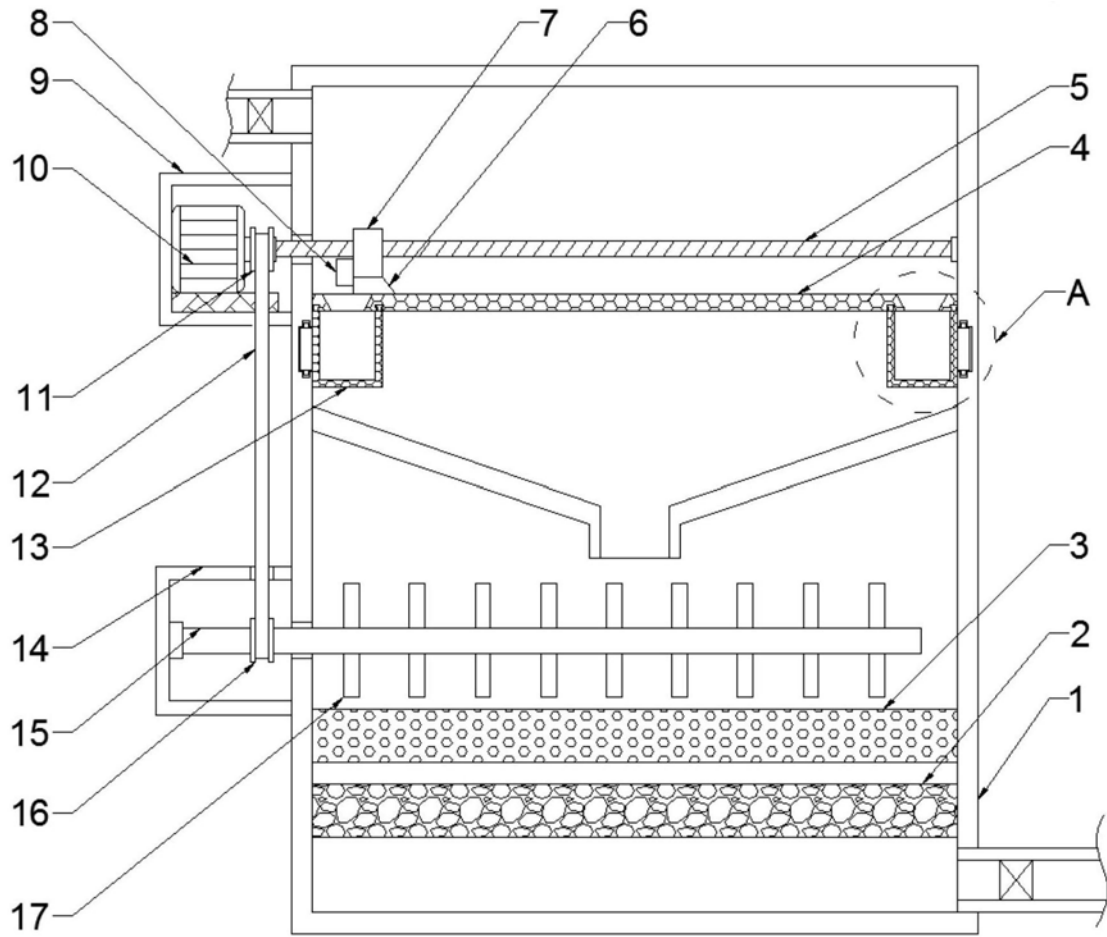


图1

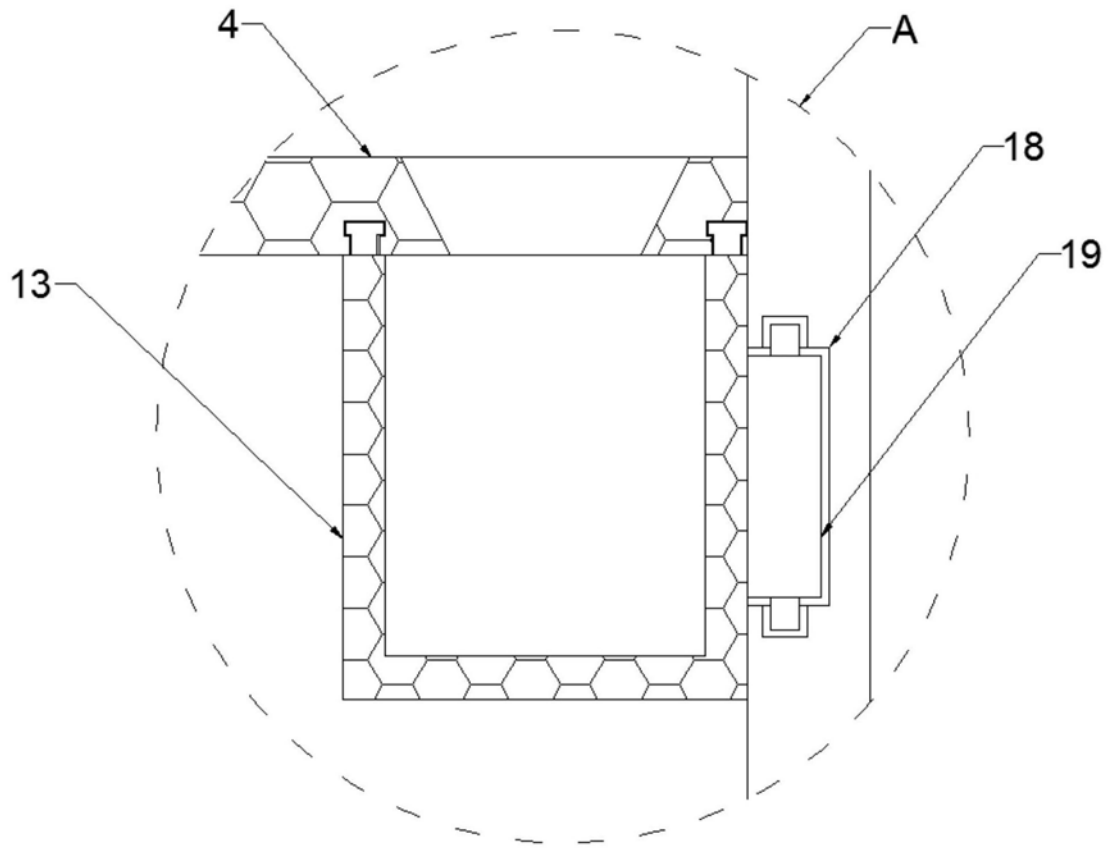


图2

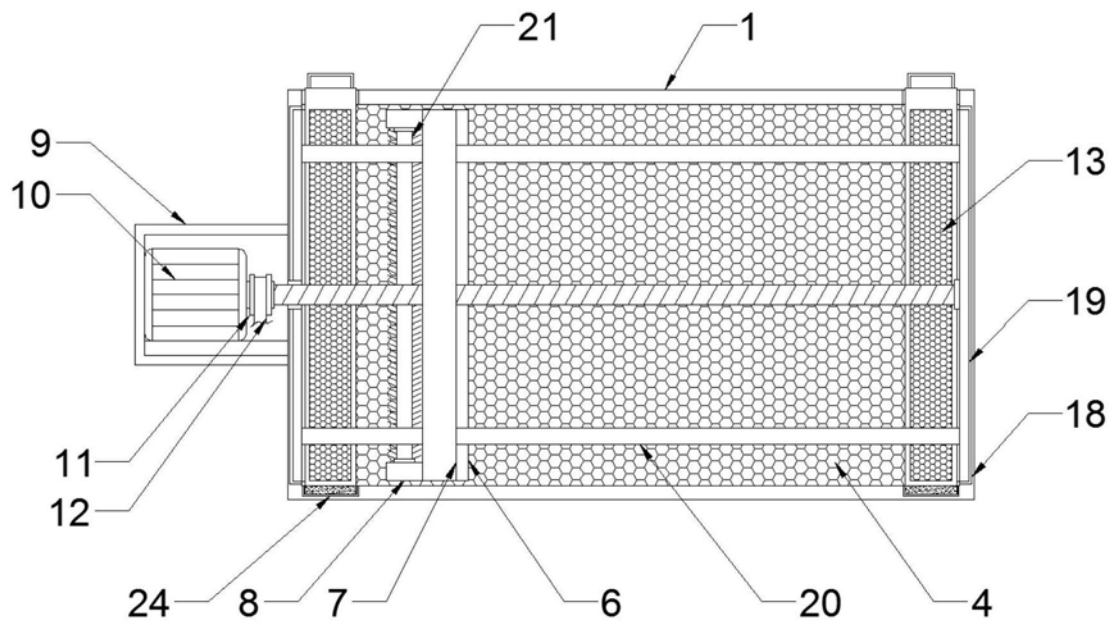


图3

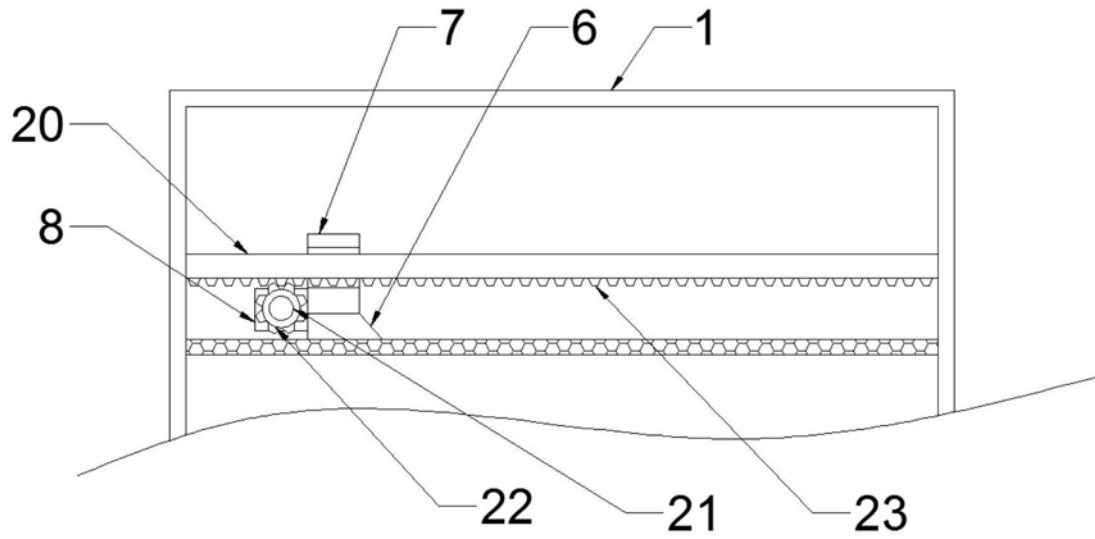


图4