



(12) 发明专利申请

(10) 申请公布号 CN 102972347 A

(43) 申请公布日 2013. 03. 20

(21) 申请号 201210543049. 2

(22) 申请日 2012. 12. 16

(71) 申请人 向玉堂

地址 241300 安徽省芜湖市南陵县何湾镇幸福村千一自然村 7 号

(72) 发明人 曹全民 向玉堂

(51) Int. Cl.

A01K 67/02 (2006. 01)

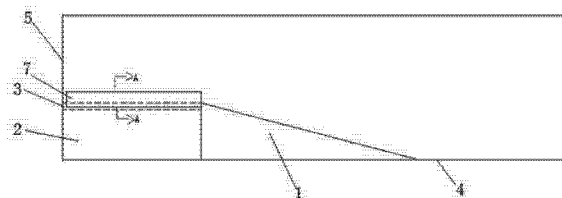
权利要求书 1 页 说明书 2 页 附图 1 页

(54) 发明名称

一种龟、鳖产卵池

(57) 摘要

本发明提供了一种龟、鳖产卵池,包括池体,池体中设置一个斜坡、设有安装凹槽的产卵台以及设置在安装凹槽中的产卵槽,斜坡设置在池底的中部,产卵台一端与斜坡连接,另一端连接在池壁上,产卵槽包括底板和底板上设置的三面围板,在产卵槽中还设置滤网层、以及在覆盖产卵槽的产卵沙。使得龟、鳖产卵过程受外界环境影响小、产卵沙易清理、卵块易收集;当取出产卵槽后,放入养殖水,该产卵池可作为龟、鳖养殖池使用。其结构简单,易于实现。



1. 一种龟、鳖产卵池,包括池体,其特征在于:所述的池体中设置一个斜坡、设有安装凹槽的产卵台以及设置在安装凹槽中的产卵槽,所述的斜坡设置在池底的中部,所述的产卵台一端与斜坡连接,另一端连接在池壁上,所述的产卵槽包括底板和底板上设置的三面围板,在产卵槽中还设置滤网层、以及在覆盖产卵槽的产卵沙。

一种龟、鳖产卵池

技术领域

[0001] 本发明涉及一种龟、鳖产卵池。

背景技术

[0002] 目前,在人工化龟、鳖养殖中,人工营造的龟、鳖产卵环境,通常包括在养殖池周边某区域中设置产卵区,另一种是设置特定的产卵房。在养殖池周边某区域中设置产卵区,由于大部分是露天养殖池,卵块收集困难,同时因外界生物破坏等种种因素影响,会导致产卵率不高;如设置特定的产卵房,则存在成本高、卵块收集不方便、占面积大的缺陷。

发明内容

[0003] 本发明的目的是提供一种受外界影响小、产卵沙易清理、卵块易收集、兼有养殖功能的龟、鳖产卵池。

[0004] 本发明解决其技术问题所采用的技术方案是:一种龟、鳖产卵池,包括池体,所述的池体中设置一个斜坡、设有安装凹槽的产卵台以及设置在安装凹槽中的产卵槽,所述的斜坡设置在池底的中部,所述的产卵台一端与斜坡连接,另一端连接在池壁上,所述的产卵槽包括底板和底板上设置的三面围板,在产卵槽中还设置滤网层、以及在覆盖产卵槽的产卵沙。

[0005] 本发明的有益效果:由于采用底板和底板上设置的三面围板、以及设置滤网层、产卵沙组的成产卵槽,产卵槽设置在产卵台的安装凹槽中,使得龟、鳖产卵过程受外界环境影响小、产卵沙易清理、卵块易收集;当取出产卵槽后,放入养殖水,该产卵池可作为龟、鳖养殖池使用。其结构简单,易于实现。

[0006] 以下将结合附图和实施例,对本发明进行较为详细的说明。

附图说明

[0007] 图1为本发明的构造示意图。

[0008] 图2为图1的A-A剖视图,示意产卵槽结构。

[0009] 图中:1. 斜坡、2. 产卵台、3. 安装凹槽、4. 池底、5. 池壁、6. 底板、7. 三面围板、8. 滤网层、9. 产卵沙。

具体实施方式

[0010] 实施例,如图1、图2所示,一种龟、鳖产卵池,包括池体,所述的池体中设置一个斜坡1、设有安装凹槽3的产卵台2以及设置在安装凹槽3中的产卵槽,所述的斜坡1设置在池底4的中部,所述的产卵台2一端与斜坡1连接,另一端连接在池壁5上,所述的产卵槽包括底板6和底板6上设置的三面围板7,在产卵槽中还设置滤网层8、以及在覆盖产卵槽的产卵沙9。

[0011] 龟、鳖在产卵槽中产卵后,收集卵块时,只要提起滤网层8,卵块会和产卵沙9分

离,以到安全、方便、快捷。

[0012] 当取出产卵槽后,放入养殖水,该产卵池可作为龟、鳖养殖池使用。

[0013] 以上的实施例仅仅是对本发明的优选实施方式进行描述,并非对本发明的范围进行限定,在不脱离本发明设计精神的前提下,本领域普通工程技术人员对本发明的技术方案做出的各种变形和改进,均应落入本发明的权利要求书确定的保护范围内。

[0014] 本发明未涉及部分均与现有技术相同或可采用现有技术加以实现。

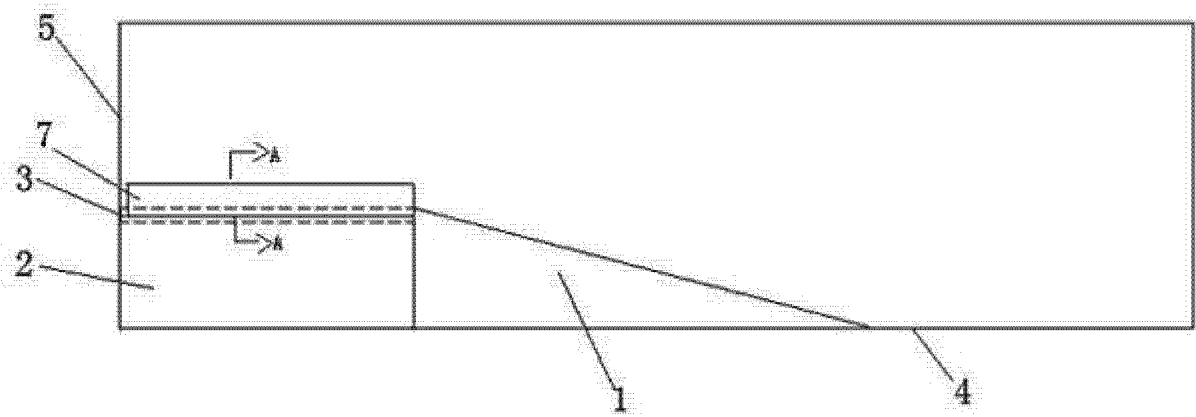


图 1

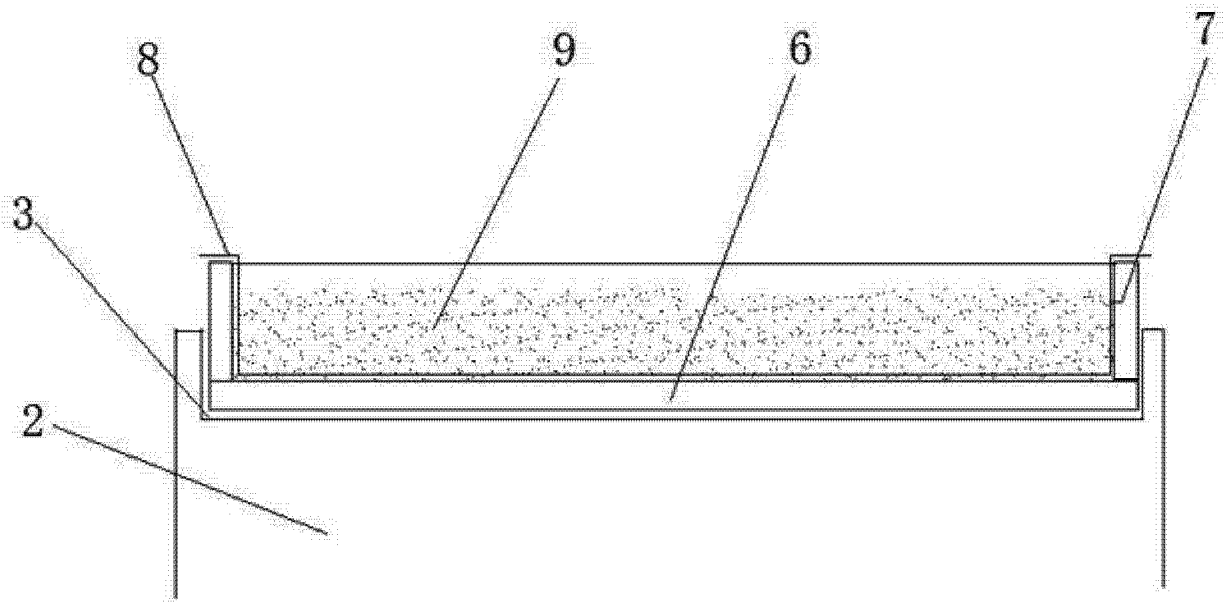


图 2