



## (12)实用新型专利

(10)授权公告号 CN 205681042 U

(45)授权公告日 2016.11.09

(21)申请号 201620381709.5

(22)申请日 2016.04.29

(73)专利权人 镇江华源晋昌电器有限公司

地址 212416 江苏省镇江市句容边城镇东  
昌集镇

(72)发明人 曾俊 王炜 吕永祥 汤茜 包磊

(74)专利代理机构 南京纵横知识产权代理有限  
公司 32224

代理人 董建林

(51) Int. Cl.

H02G 3/04(2006.01)

(ESM)同样的发明创造已同日申请发明专利

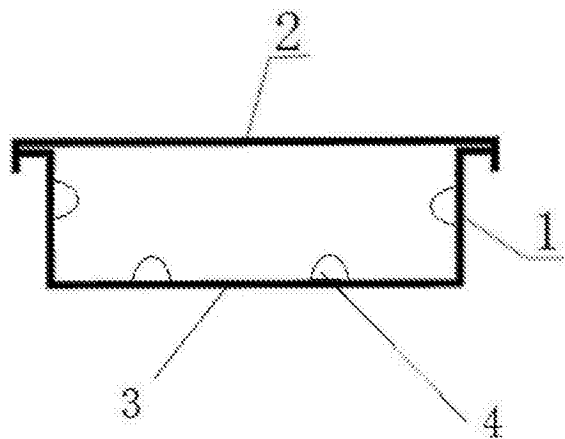
权利要求书1页 说明书2页 附图1页

### (54)实用新型名称

一种具有驱虫功能的电缆桥架

### (57)摘要

本实用新型公开了一种具有驱虫功能的电缆桥架,其特征是,包括桥架主体和桥架盖板,所述桥架主体和桥架盖板相互插接,所述桥架主体包括桥架底板和桥架侧板,所述桥架底板和桥架侧板均设置有加强筋,桥架主体外设置有若干驱虫灯;所述一种具有驱虫功能的电缆桥架通过防火漆层,大大提高了电缆桥架的耐火性能,火灾发生时,维持电缆工作时间长,可保证应急需要,减小火灾造成的损失,满足在电气中对防火等级的要求,有效阻止了热量的传导。



1. 一种具有驱虫功能的电缆桥架,其特征是,包括桥架主体和桥架盖板,所述桥架主体和桥架盖板相互插接,所述桥架主体包括桥架底板和桥架侧板,所述桥架底板和桥架侧板均设置有加强筋,桥架主体外设置有若干驱虫灯。

2. 根据权利要求1所述的一种具有驱虫功能的电缆桥架,其特征是,所述加强筋横截面为梯形或椭圆形,均向内部凸出。

3. 根据权利要求1所述的一种具有驱虫功能的电缆桥架,其特征是,所述桥架底板、桥架侧板和桥架盖板的外表面均涂有防火漆层。

4. 根据权利要求1所述的一种具有驱虫功能的电缆桥架,其特征是,所述桥架底板和桥架侧板均设置有若干通风口。

5. 根据权利要求4所述的一种具有驱虫功能的电缆桥架,其特征是,所述通风口形状为圆形或长方形。

6. 根据权利要求1所述的一种具有驱虫功能的电缆桥架,其特征是,所述桥架主体内设置有温度传感器、报警单元和控制单元,所述温度传感器的输出端与控制单元相连,所述控制单元的输出端与报警单元相连。

7. 根据权利要求6所述的一种具有驱虫功能的电缆桥架,其特征是,还包括短信报警模块,所述短信报警模块与所述控制单元的输出端相连。

## 一种具有驱虫功能的电缆桥架

### 技术领域

[0001] 本实用新型涉及一种架设和保护电缆线的电缆铺设装置,具体的说涉及一种强度高、多功能的电缆桥架。

### 背景技术

[0002] 电缆桥架在石油、化工、电力、轻工、电讯等行业应用广泛,主要用于过空电力电缆、控制电缆、照明线路、电讯电缆的敷设。目前人们普遍使用的电缆桥架是由主体和盖板插接组成的封闭体,由于电缆长时间工作时产生的热量不能及时散发,在很大程度上降低了电缆的载流量,而且容易发生火灾。

### 实用新型内容

[0003] 本实用新型的目的在于克服上述现有技术之不足,提供一种强度高、运输方便、使用效果好的一种具有驱虫功能的电缆桥架。

[0004] 本实用新型的技术方案如下:一种具有驱虫功能的电缆桥架,其特征是,包括桥架主体和桥架盖板,所述桥架主体和桥架盖板相互插接,所述桥架主体包括桥架底板和桥架侧板,所述桥架底板和桥架侧板均设置有加强筋,桥架主体外设置有若干驱虫灯,用于户外的仪表保温箱,由于比外界温度高,经常有飞虫昆虫进入箱体,堵塞箱体内空间,且可能造成箱内电气线路短路,本发明在箱体外侧设置驱虫灯,通过灯光驱虫,保护箱体。

[0005] 进一步的,所述加强筋横截面为梯形或椭圆形,均向内部凸出,通过加强筋的设置,可加强电缆架桥的强度和承载能力。

[0006] 进一步的,所述桥架底板、桥架侧板和桥架盖板的外表面均涂有防火漆层,通过防火漆层,大大提高了电缆桥架的耐火性能,火灾发生时,维持电缆工作时间长,可保证应急需要,减小火灾造成的损失,满足在电气中对防火等级的要求,有效阻止了热量的传导。

[0007] 进一步的,所述桥架底板和桥架侧板均设置有若干通风口,便于通风。

[0008] 进一步的,所述通风口形状为圆形或长方形。

[0009] 进一步的,所述桥架主体内设置有温度传感器、报警单元和控制单元,所述温度传感器的输出端与控制单元相连,所述控制单元的输出端与报警单元相连,所述控制单元在温度传感器输入的电缆桥架温度超过预设值时输出报警命令并通过报警单元发出报警信号。

[0010] 进一步的,还包括短信报警模块,所述短信报警模块与所述控制单元的输出端相连。

[0011] 本实用新型所达到的有益效果:本实用新型所述用于户外的仪表保温箱,由于比外界温度高,经常有飞虫昆虫进入箱体,堵塞箱体内空间,且可能造成箱内电气线路短路,本发明在箱体外侧设置驱虫灯,通过灯光驱虫,保护箱体;所述一种具有驱虫功能的电缆桥架通过防火漆层,大大提高了电缆桥架的耐火性能,火灾发生时,维持电缆工作时间长,可保证应急需要,减小火灾造成的损失,满足在电气中对防火等级的要求,有效阻止了热量的

传导。

## 附图说明

[0012] 图1是本实用新型的结构示意图。

## 具体实施方式

[0013] 下面结合附图对本实用新型作进一步描述。以下实施例仅用于更加清楚地说明本实用新型的技术方案,而不能以此来限制本实用新型的保护范围。

[0014] 如图1所示,一种具有驱虫功能的电缆桥架,其特征是,包括桥架主体和桥架盖板2,所述桥架主体和桥架盖板2相互插接,所述桥架主体包括桥架底板3和桥架侧板1,所述桥架底板3和桥架侧板1均设置有加强筋4,桥架主体外设置有若干驱虫灯,用于户外的仪表保温箱,由于比外界温度高,经常有飞虫昆虫进入箱体,堵塞箱体内空间,且可能造成箱内电气线路短路,本发明在箱体外侧设置驱虫灯,通过灯光驱虫,保护箱体,所述加强筋横截面为梯形或椭圆形,均向内部凸出,通过加强筋的设置,可加强电缆架桥的强度和承载能力,所述桥架底板、桥架侧板和桥架盖板的外表面均涂有防火漆层,所述桥架底板和桥架侧板均设置有若干通风口,便于通风,所述通风口形状为圆形或长方形。

[0015] 所述桥架主体内设置有温度传感器、报警单元和控制单元,所述温度传感器的输出端与控制单元相连,所述控制单元的输出端与报警单元相连,所述控制单元在温度传感器输入的电缆桥架温度超过预设值时输出报警命令并通过报警单元发出报警信号 还包括短信报警模块,所述短信报警模块与所述控制单元的输出端相连。

[0016] 以上所述仅是本实用新型的优选实施方式,应当指出,对于本技术领域的普通技术人员来说,在不脱离本实用新型技术原理的前提下,还可以做出若干改进和变形,这些改进和变形也应视为本实用新型的保护范围。

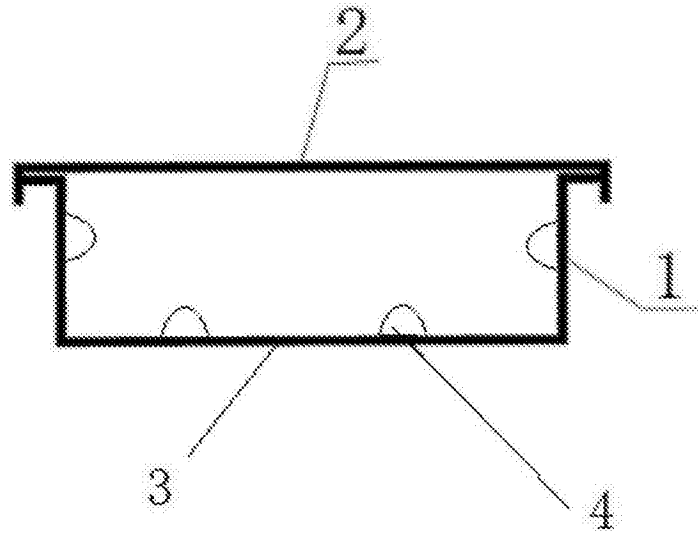


图1