



(12)实用新型专利

(10)授权公告号 CN 211503368 U

(45)授权公告日 2020.09.15

(21)申请号 201922423821.7

(22)申请日 2019.12.28

(73)专利权人 丁宁

地址 210000 江苏省南京市白下区御道街  
30号28幢408室

(72)发明人 胡淇瑞

(74)专利代理机构 成都鱼爪智云知识产权代理  
有限公司 51308

代理人 代述波

(51) Int. Cl.

F25D 11/00(2006.01)

F25D 23/00(2006.01)

F25D 29/00(2006.01)

A61L 2/10(2006.01)

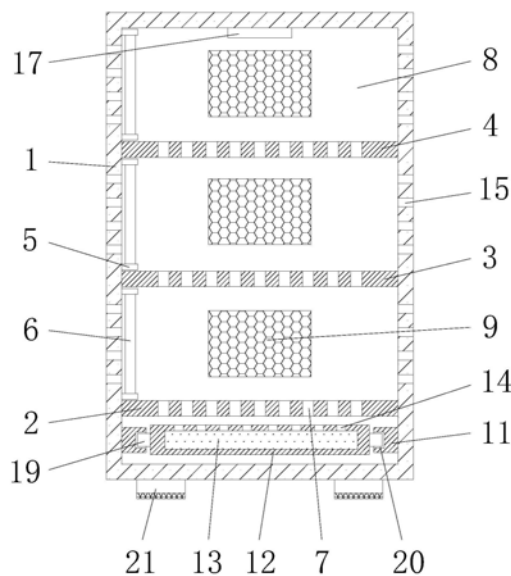
权利要求书1页 说明书4页 附图4页

(54)实用新型名称

一种基因工程药物用储存装置

(57)摘要

本实用新型公开了一种基因工程药物用储存装置,包括柜体,所述柜体的内腔从下往上依次固定连接第一放置板、第二放置板和第三放置板,所述柜体内腔的左侧固定连接安装座,所述安装座相对的一侧固定连接紫外线杀菌灯,所述第一放置板、第二放置板和第三放置板的顶部均开设有第一透气孔,所述柜体底部的后侧固定连接隔板。本实用新型具备存储柜内通风性好且具有除潮和杀菌功能的优点,解决了现有的基因药物工程用存储装置,由于结构单一,在对药物进行存储过程中,无法对存储柜内的温度进行检测及降温,降低了药物的存储效果,且不具有除潮和杀菌功能,降低了存储装置适用性的问题。



1. 一种基因工程药物用储存装置,包括柜体(1),其特征在于:所述柜体(1)的内腔从下往上依次固定连接有第一放置板(2)、第二放置板(3)和第三放置板(4),所述柜体(1)内腔的左侧固定连接有安装座(5),所述安装座(5)相对的一侧固定连接有紫外线杀菌灯(6),所述第一放置板(2)、第二放置板(3)和第三放置板(4)的顶部均开设有第一透气孔(7),所述柜体(1)底部的后侧固定连接有隔板(8),所述隔板(8)的两侧和顶部均与柜体(1)内壁固定连接,所述隔板(8)的前侧开设有出风孔(9),所述柜体(1)内腔的后侧固定连接有冷风机(10),所述出风孔(9)位于冷风机(10)风扇的前侧,所述柜体(1)内腔两侧的底部均固定连接支撑板(11),所述支撑板(11)相对的一侧活动连接有放置框(12),所述放置框(12)的内腔放置有硅胶干燥剂(13),所述放置框(12)的顶部开设有第二透气孔(14),所述柜体(1)两侧的前侧均开设有通风孔(15),所述柜体(1)两侧的后侧均开设有进风孔(16),所述柜体(1)内腔的顶部固定连接温度传感器(17),所述柜体(1)的正面通过铰链活动连接有柜门(18)。

2. 根据权利要求1所述的一种基因工程药物用储存装置,其特征在于:所述放置框(12)的两侧均固定连接有导向块(19),所述支撑板(11)相对的一侧均开设有导向槽(20),所述导向块(19)远离放置框(12)的一侧延伸至导向槽(20)的内腔,所述导向块(19)与导向槽(20)活动连接。

3. 根据权利要求1所述的一种基因工程药物用储存装置,其特征在于:所述紫外线杀菌灯(6)的数量为三个,所述紫外线杀菌灯(6)之间等距离排列。

4. 根据权利要求1所述的一种基因工程药物用储存装置,其特征在于:所述柜体(1)的底部固定连接支撑块(21),所述支撑块(21)的底部设置有橡胶垫。

5. 根据权利要求1所述的一种基因工程药物用储存装置,其特征在于:所述放置框(12)的前侧通过铰链活动连接有盖板(22),所述盖板(22)前侧的左侧通过转轴活动连接有卡扣(23),所述放置框(12)前侧的左侧固定连接卡块(24),所述卡扣(23)与卡块(24)卡接。

6. 根据权利要求1所述的一种基因工程药物用储存装置,其特征在于:所述柜门(18)正面左侧的顶部固定连接控制器(25),所述控制器(25)分别与紫外线杀菌灯(6)、冷风机(10)和温度传感器(17)电性连接。

## 一种基因工程药物用储存装置

### 技术领域

[0001] 本实用新型涉及基因工程药物技术领域,具体为一种基因工程药物用储存装置。

### 背景技术

[0002] 所谓基因工程药物就是先确定对某种疾病有预防和治疗作用的蛋白质,然后将控制该蛋白质合成过程的基因取出来,经过一系列基因操作,最后将该基因放入可以大量生产的受体细胞中去(包括细菌、酵母菌、动物或动物细胞、植物或植物细胞),在受体细胞不断繁殖,大规模生产具有预防和治疗这些疾病的蛋白质,即基因疫苗或药物。

[0003] 现有的基因药物工程用存储装置,由于结构单一,在对药物进行存储过程中,无法对存储柜内的温度进行检测及降温,降低了药物的存储效果,且不具有除潮和杀菌功能,降低了存储装置的适用性。

### 实用新型内容

[0004] 本实用新型的目的在于提供一种基因工程药物用储存装置,具备存储柜内通风性好且具有除潮和杀菌功能的优点,解决了现有的基因药物工程用存储装置,由于结构单一,在对药物进行存储过程中,无法对存储柜内的温度进行检测及降温,降低了药物的存储效果,且不具有除潮和杀菌功能,降低了存储装置适用性的问题。

[0005] 为实现上述目的,本实用新型提供如下技术方案:一种基因工程药物用储存装置,包括柜体,所述柜体的内腔从下往上依次固定连接第一放置板、第二放置板和第三放置板,所述柜体内腔的左侧固定连接安装座,所述安装座相对的一侧固定连接紫外线杀菌灯,所述第一放置板、第二放置板和第三放置板的顶部均开设有第一透气孔,所述柜体底部的后侧固定连接隔板,所述隔板的两侧和顶部均与柜体内壁固定连接,所述隔板的前侧开设有出风孔,所述柜体内腔的后侧固定连接冷风机,所述出风孔位于冷风机风扇的前侧,所述柜体内腔两侧的底部均固定连接支撑板,所述支撑板相对的一侧活动连接放置框,所述放置框的内腔放置硅胶干燥剂,所述放置框的顶部开设有第二透气孔,所述柜体两侧的前侧均开设有通风孔,所述柜体两侧的后侧均开设有进风孔,所述柜体内腔的顶部固定连接温度传感器,所述柜体的正面通过铰链活动连接柜门。

[0006] 优选的,所述放置框的两侧均固定连接导向块,所述支撑板相对的一侧均开设有导向槽,所述导向块远离放置框的一侧延伸至导向槽的内腔,所述导向块与导向槽活动连接。

[0007] 优选的,所述紫外线杀菌灯的数量为三个,所述紫外线杀菌灯之间等距离排列。

[0008] 优选的,所述柜体的底部固定连接支撑块,所述支撑块的底部设置有橡胶垫。

[0009] 优选的,所述放置框的前侧通过铰链活动连接盖板,所述盖板前侧的左侧通过转轴活动连接卡扣,所述放置框前侧的左侧固定连接卡块,所述卡扣与卡块卡接。

[0010] 优选的,所述柜门正面左侧的顶部固定连接控制器,所述控制器分别与紫外线杀菌灯、冷风机和温度传感器电性连接。

[0011] 与现有技术相比,本实用新型的有益效果如下:

[0012] 1、本实用新型通过柜体、第一放置板、第二放置板、第三放置板、安装座、紫外线杀菌灯、第一透气孔、隔板、出风孔、冷风机、支撑板、放置框和硅胶干燥剂的配合,具备存储柜内通风性好且具有除潮和杀菌功能的优点,解决了现有的基因药物工程用存储装置,由于结构单一,在对药物进行存储过程中,无法对存储柜内的温度进行检测及降温,降低了药物的存储效果,且不具有除潮和杀菌功能,降低了存储装置适用性的问题。

[0013] 2、本实用新型通过设置第一放置板、第二放置板和第三放置板,便于对药品进行存放,通过设置安装座和紫外线杀菌灯,可以对柜体内部进行杀菌消毒,通过设置放置框和硅胶干燥剂,可以对柜体内部进行除潮吸湿,提升药品存放效果,通过设置出风孔、冷风机、进风孔和温度传感器,可以对柜体内部进行通风降温,通过设置导向槽和导向块,使放置框在前后移动时更加平稳,通过设置盖板、卡扣和卡块,便于对硅胶干燥剂进行更换。

### 附图说明

[0014] 图1为本实用新型结构剖视示意图;

[0015] 图2为本实用新型结构右视剖视示意图;

[0016] 图3为本实用新型结构正视示意图;

[0017] 图4为本实用新型结构右视示意图;

[0018] 图5为本实用新型放置框结构正视示意图。

[0019] 图中:1柜体、2第一放置板、3第二放置板、4第三放置板、5安装座、6紫外线杀菌灯、7第一透气孔、8隔板、9出风孔、10冷风机、11支撑板、12放置框、13硅胶干燥剂、14第二透气孔、15通风孔、16进风孔、17温度传感器、18柜门、19导向块、20导向槽、21支撑块、22盖板、23卡扣、24卡块、25控制器。

### 具体实施方式

[0020] 下面将结合本实用新型实施例中的附图,对本实用新型实施例中的技术方案进行清楚、完整地描述,显然,所描述的实施例仅仅是本实用新型一部分实施例,而不是全部的实施例。基于本实用新型中的实施例,本领域普通技术人员在没有做出创造性劳动前提下所获得的所有其他实施例,都属于本实用新型保护的范围。

[0021] 在实用新型的描述中,需要说明的是,术语“上”、“下”、“内”、“外”“前端”、“后端”、“两端”、“一端”、“另一端”等指示的方位或位置关系为基于附图所示的方位或位置关系,仅是为了便于描述本实用新型和简化描述,而不是指示或暗示所指的装置或元件必须具有特定的方位、以特定的方位构造和操作,因此不能理解为对本实用新型的限制。此外,术语“第一”、“第二”仅用于描述目的,而不能理解为指示或暗示相对重要性。

[0022] 在实用新型的描述中,需要说明的是,除非另有明确的规定和限定,术语“安装”、“设置有”、“连接”等,应做广义理解,例如“连接”,可以是固定连接,也可以是可拆卸连接,或一体地连接;可以是机械连接,也可以是电连接;可以是直接相连,也可以通过中间媒介间接相连,可以是两个元件内部的连通。对于本领域的普通技术人员而言,可以具体情况理解上述术语在本实用新型中的具体含义。

[0023] 本实用新型的柜体1、第一放置板2、第二放置板3、第三放置板4、安装座5、紫外线

杀菌灯6、第一透气孔7、隔板8、出风孔9、冷风机10、支撑板11、放置框12、硅胶干燥剂13、第二透气孔14、通风孔15、进风孔16、温度传感器17、柜门18、导向块19、导向槽20、支撑块21、盖板22、卡扣23、卡块24和控制器25部件均为通用标准件或本领域技术人员知晓的部件,其结构和原理都为本技术人员均可通过技术手册得知或通过常规实验方法获知。

[0024] 请参阅图1-5,一种基因工程药物用储存装置,包括柜体1,柜体1的底部固定连接支撑块21,支撑块21的底部设置有橡胶垫,柜体1的内腔从下往上依次固定连接第一放置板2、第二放置板3和第三放置板4,通过设置第一放置板2、第二放置板3和第三放置板4,便于对药品进行存放,柜体1内腔的左侧固定连接安装座5,安装座5相对的一侧固定连接紫外线杀菌灯6,紫外线杀菌灯6的数量为三个,紫外线杀菌灯6之间等距离排列,通过设置安装座5和紫外线杀菌灯6,可以对柜体1内部进行杀菌消毒,第一放置板2、第二放置板3和第三放置板4的顶部均开设有第一透气孔7,柜体1底部的后侧固定连接隔板8,隔板8的两侧和顶部均与柜体1内壁固定连接,隔板8的前侧开设有出风孔9,柜体1内腔的后侧固定连接冷风机10,出风孔9位于冷风机10风扇的前侧,柜体1内腔两侧的底部均固定连接支撑板11,支撑板11相对的一侧活动连接放置框12,放置框12的两侧均固定连接导向块19,支撑板11相对的一侧均开设有导向槽20,导向块19远离放置框12的一侧延伸至导向槽20的内腔,导向块19与导向槽20活动连接,通过设置导向槽20和导向块19,使放置框12在前后移动时更加平稳,放置框12的前侧通过铰链活动连接盖板22,盖板22前侧的左侧通过转轴活动连接卡扣23,放置框12前侧的左侧固定连接卡块24,卡扣23与卡块24卡接,通过设置盖板22、卡扣23和卡块24,便于对硅胶干燥剂13进行更换,放置框12的内腔放置硅胶干燥剂13,通过设置放置框12和硅胶干燥剂13,可以对柜体1内部进行除潮吸湿,提升药品存放效果,放置框12的顶部开设有第二透气孔14,柜体1两侧的前侧均开设有通风孔15,柜体1两侧的后侧均开设有进风孔16,柜体1内腔的顶部固定连接温度传感器17,通过设置出风孔9、冷风机10、进风孔16和温度传感器17,可以对柜体1内部进行通风降温,柜体1的正面通过铰链活动连接柜门18,柜门18正面左侧的顶部固定连接控制器25,控制器25分别与紫外线杀菌灯6、冷风机10和温度传感器17电性连接,通过柜体1、第一放置板2、第二放置板3、第三放置板4、安装座5、紫外线杀菌灯6、第一透气孔7、隔板8、出风孔9、冷风机10、支撑板11、放置框12和硅胶干燥剂13的配合,具备存储柜内通风性好且具有除潮和杀菌功能的优点,解决了现有的基因药物工程用存储装置,由于结构单一,在对药物进行存储过程中,无法对存储柜内的温度进行检测及降温,降低了药物的存储效果,且不具有除潮和杀菌功能,降低了存储装置适用性的问题。

[0025] 使用时,接入220V工业用电,通过控制器25控制紫外线杀菌灯6运行,对柜体1内部进行杀菌消毒,然后打开柜门18,将药品放在第一放置板2、第二放置板3和第三放置板4的顶部,当温度传感器17检测到柜体1内温度达到一定高度时,向控制器25传输信号,控制器25控制冷风机10工作,冷风机10的风扇向出风孔9输送凉风,对柜体1内部进行换风通气,放置框12内的硅胶干燥剂13对柜体1内部的潮湿进行吸附干燥,改善柜体1内的存储环境。

[0026] 综上所述:该基因工程药物用储存装置,通过柜体1、第一放置板2、第二放置板3、第三放置板4、安装座5、紫外线杀菌灯6、第一透气孔7、隔板8、出风孔9、冷风机10、支撑板11、放置框12和硅胶干燥剂13的配合,解决了现有的基因药物工程用存储装置,由于结构单一,在对药物进行存储过程中,无法对存储柜内的温度进行检测及降温,降低了药物的存储

效果,且不具有除潮和杀菌功能,降低了存储装置适用性的问题。

[0027] 尽管已经示出和描述了本实用新型的实施例,对于本领域的普通技术人员而言,可以理解在不脱离本实用新型的原理和精神的情况下可以对这些实施例进行多种变化、修改、替换和变型,本实用新型的范围由所附权利要求及其等同物限定。

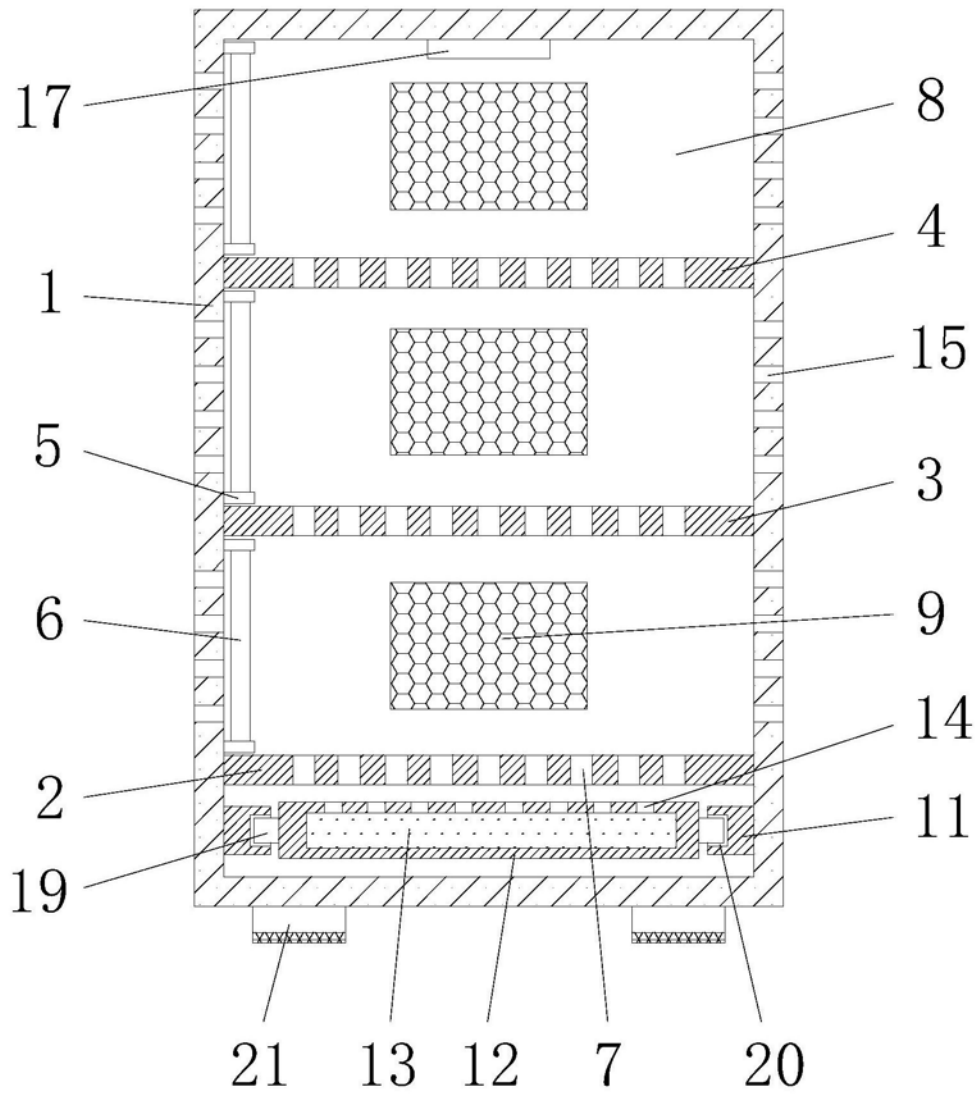


图1

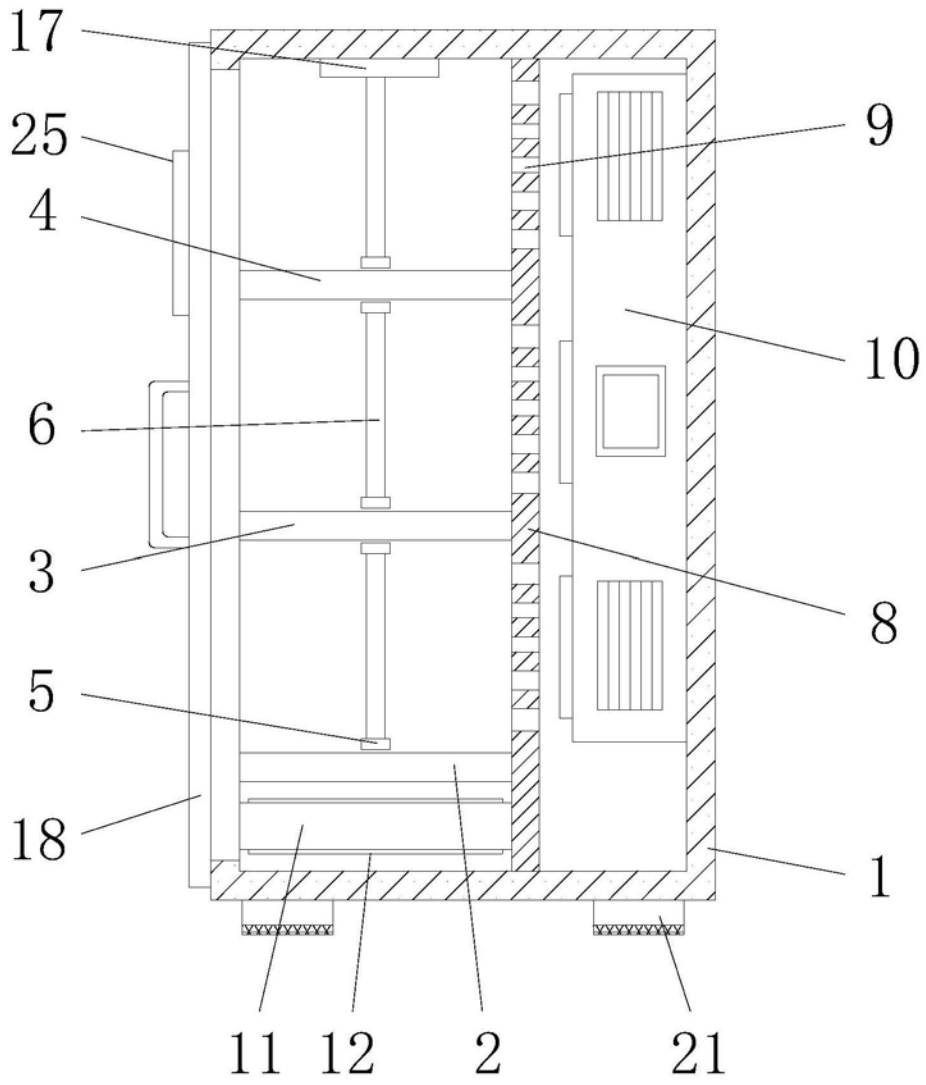


图2

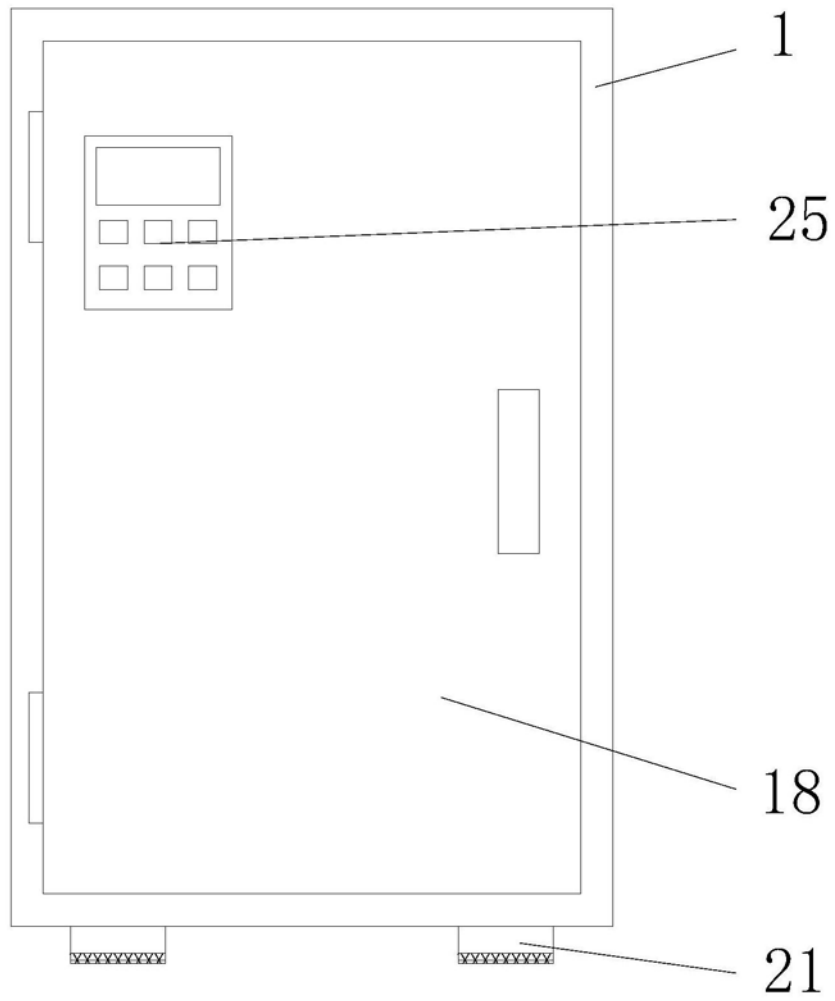


图3

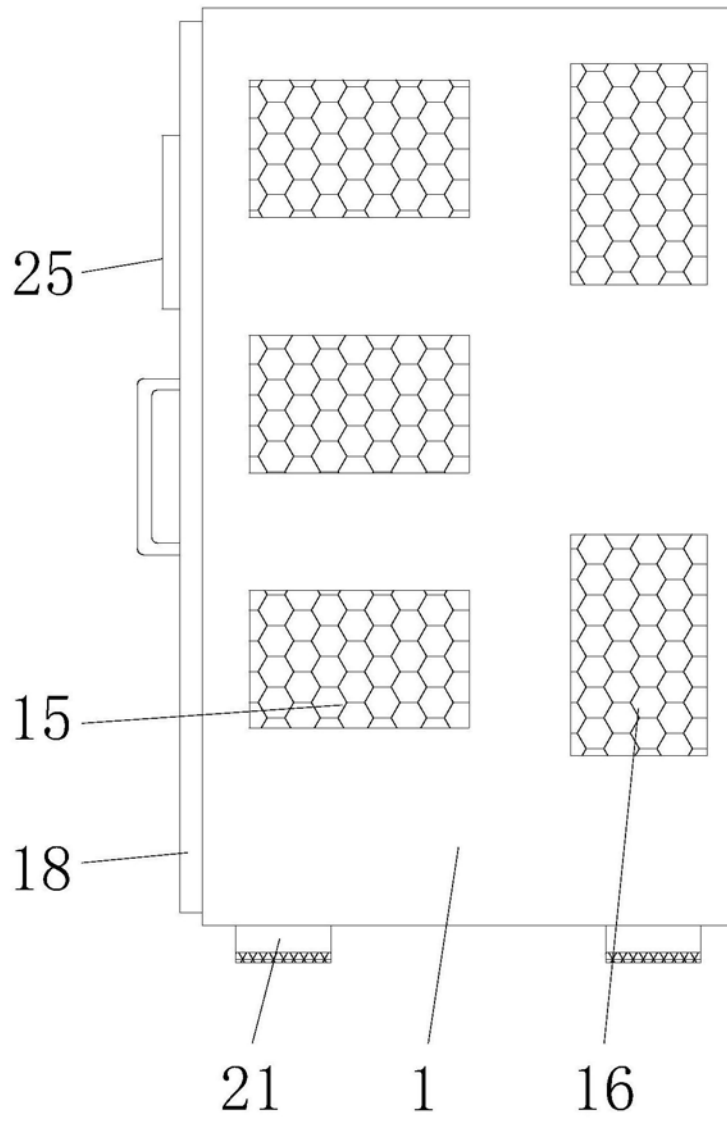


图4

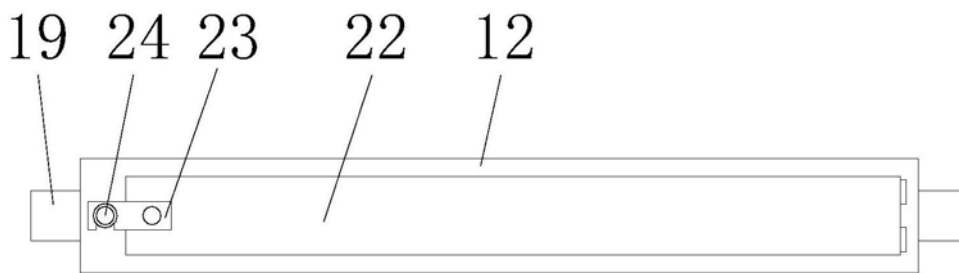


图5