

(19) 日本国特許庁(JP)

(12) 公開特許公報(A)

(11) 特許出願公開番号

特開2007-253924

(P2007-253924A)

(43) 公開日 平成19年10月4日(2007.10.4)

(51) Int. Cl. F 1 テーマコード (参考)
B 6 0 S 1/40 (2006.01) B 6 0 S 1/40 B 3 D 0 2 5

審査請求 未請求 請求項の数 2 O L (全 19 頁)

(21) 出願番号 特願2006-245460 (P2006-245460)
 (22) 出願日 平成18年9月11日(2006.9.11)
 (31) 優先権主張番号 095110582
 (32) 優先日 平成18年3月25日(2006.3.25)
 (33) 優先権主張国 台湾 (TW)

(71) 出願人 505278610
 黄 世賢
 台湾 高雄市左營區正心街37号7F之2
 (74) 代理人 100107962
 弁理士 入交 孝雄
 (72) 発明者 黄 世賢
 台湾 高雄市左營區正心街37号7楼之2
 1
 Fターム(参考) 3D025 AA01 AC01 AE05 AE09 AE25
 AE26 AE31

(54) 【発明の名称】 フレームレスワイパーとフックタイプワイパーアーム専用の接続装置

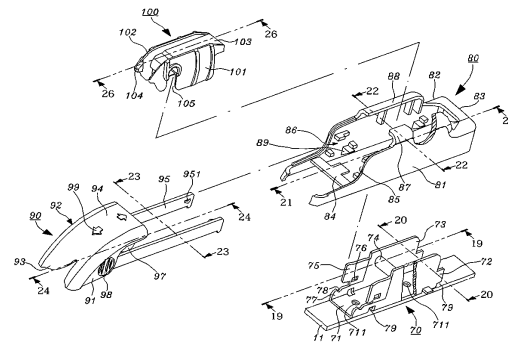
(57) 【要約】

【課題】 フレームレスワイパーとフックタイプワイパーアーム専用の接続装置を提供する。

【解決手段】 底台体70、スライド台カバー体80、スライド蓋90、コネクター100から構成する。

フックタイプワイパーアームからワイパーを外し、固定する交換作業に際して、該スライド蓋の一对のスライドレール95上の2個の係合固定フランジとスライド台カバー体中の左側カバー板と右側カバー板上の2個の陥没嵌合槽により、スライド蓋をスライド台カバーから引き出した位置でロックされ交換作業の邪魔となることがない。

【選択図】 図19



【特許請求の範囲】

【請求項 1】

底台体、スライド台カバー体、スライド蓋、コネクターから構成され、

該底台体は、金属製プレス成型体であって、底面壁板、左側壁板、右側壁板を具え、

該底面壁板上にはフレームレスワイパーに対する 2 個の固定孔を穿設すると共に、その両側辺には同一形状の左側壁板と右側壁板をそれぞれ上方に向けて、平行に突出して設置し、該左側壁板と該右側壁板間は水平の固定軸で結合し、該左側壁板と該右側壁板の前端近傍の前端壁板上にはそれぞれ陥没嵌合孔を穿設し、また、該 2 個の前端壁板には前方に向かい小さな直立凸板を突出して形成し、該 2 個の直立凸板の上端縁にはそれぞれ嵌合凹溝を設け、該底面壁板と該左側壁板及び該右側壁板の相互に隣接する 2 長側辺上には、2 組の相互に対応する係合固定凹部を形成し、

10

該スライド台カバー体は、プラスチック製の一体射出成型した中空の長方体で、左側カバー板、右側カバー板、後側カバー板、跨接板を具え、

該左側カバー板と該右側カバー板は、同一形状で、平行に配置された直立平板であって、その相互に対応する中央部内側にはそれぞれ上下に平行に配列された複数の凸ブロックによりそれらの間に水平な左スライド槽、右スライド槽が形成され、また、これらのカバー板の上端縁にはその中央部に相対して内側に向けて、左位置限定頂点枠フレームと右位置限定頂点枠フレームをそれぞれ突出して形成し、さらにその底端縁に近い内側面には、上記底台体の 2 組の係合固定凹部に対応する 4 個のフランジ係合固定ブロックをそれぞれ突出形成し、

20

上記後側カバー板は、直立平板である該左側カバー板及び該右側カバー板の後端部と連続して封鎖面を形成し、上記跨接板は、水平向平板で、該左側カバー板と該右側カバー板の前端部前縁と接続され、該左側カバー板と該右側カバー板間に開口状の欠口を形成し、

上記スライド蓋は、プラスチック製の一体射出成型品であって、左蓋片、右蓋片、前蓋面、頂点蓋面、スライドレール、圧迫薄片を具え、

該左蓋片と該右蓋片は、同一形状で平行な直立平板で、両者間の前縁と頂端縁は該前蓋面及び該頂点蓋面と連続し、該左蓋片と該右蓋片の内側面は、該前蓋面の反対側に、水平かつ相互に平行なスライドレールをそれぞれ外側へと延伸し、該 2 本のスライドレールの自由端の内側面上には嵌合フランジをそれぞれ突出形成し、

該 2 本の平行なスライドレールの固定端間の頂点蓋面内側壁上には、別に相互に平行な弾性係合フックを垂直に下方へと向けて延長し、該頂点蓋面辺端縁に近い内壁面上には、垂直に下方へと向かい一対の圧迫薄片を相互に平行に設け、

30

該コネクターは、プラスチック製の一体射出成型品の長方形のブロック体で、2 枚の相互に平行な左側面板と右側面板及びこれらに垂直で水平に配置される本体板を接続して一体に形成し、

該左側面板と該右側面板前端部の内面上には相対して設置されるフランジガードブロックをそれぞれ突出形成し、これにより該 2 個のフランジガードブロックと該本体板の前端縁間には、フックタイプワイパーアームのフックヘッドエンドが収容され、係合固定される空間を形成し、

さらに、該左側面板と該右側面板中央位置の本体板上には、該底台体 70 の固定軸 74 上に嵌合して狭い角度範囲のピボット旋回を可能とする、下方に向けて開口する円凹溝を設けた、

40

ことを特徴とするフレームレスワイパーとフックタイプワイパーアーム専用の接続装置

。

【請求項 2】

前記頂点面蓋上には方向矢印を形成し、該左蓋片と該右蓋片の外表面には滑り止め凸条を設けたことを特徴とする請求項 1 記載のフレームレスワイパーとフックタイプワイパーアーム専用の接続装置。

【発明の詳細な説明】

【技術分野】

50

【0001】

本発明は、一種のフレームレスワイパーとフックタイプワイパーアーム専用の接続装置に関する。特に、公知のフレームレスワイパーとフックタイプワイパーアーム専用の接続装置に対して設計し、他人の補助を不要とし、一人で操作可能とし、しかも一切の干渉を受けずに、迅速に新旧フレームレスワイパーとフックタイプワイパーアームの交換作業を行うことができるフレームレスワイパーとフックタイプワイパーアーム専用の接続装置に係る。

【背景技術】

【0002】

現在の自動車のフロントガラスに使用されているワイパーは、概ね「フレーム式ワイパー」と「フレームレスワイパー」の2種に分けられる。 10

フレーム式ワイパーは、実用化されて久しく使用されているため、多くの車に採用されている。一方、フレームレスワイパーはここ数年、新車に採用され始めているが、拭き取り効果と使用寿命がフレーム式ワイパーに比べて優れており、しかもフレーム材料の使用量を大幅に低減させることができるという環境保護に適した効果もあるため、全面的にフレーム式ワイパーに取って代る勢いを見せている。

また、フレーム式ワイパーが使用するワイパーアームのヘッドエンドはフックタイプで、面積の大部分を占拠し、しかも自動車フロントガラス上での所定のスイング拭き取り機能を達成するために、該フックタイプワイパーアームとフレーム式ワイパーの間はプラスチック射出成型によるコネクタにより一体に結合させている。米国特許第US6539576、US6591445、US6332236、US6640380、US6161249、US5937474、US5611103などが該構造を公開している。 20

一方、フレームレスワイパーの構造はフレーム式ワイパーとは完全に異なるため、フレームレスワイパーに組み合わせて使用するワイパーアームのヘッドエンド型式の種類もまた異なる。異なる型式のワイパーアームヘッドエンドは、該フレームレスワイパーと連結、固定するために、専用の接続装置を対応させる必要がある。米国特許第US6675432、US6799348、US6904639、US6874195、US6810556、US6643889、US6668419、US6687948、US6782581、US6836926、US6910244号、及び米国公開特許第US2004/0216260、US2004/0010882、US2004/0211021、US2005/0011033、US2004/0025280、US2004/0098821、US2005/0039292号などがすでに異なるワイパーアームヘッドエンド型式と各自専用に組み合わせる接続装置を公開している。 30

【0003】

しかし、既に車に使用されている膨大な数の公知のフレーム式ワイパーの使用者にとっては、フレームレスワイパーに交換しようとするれば、その自動車のフロントガラスが採用する公知のフックタイプワイパーアームが専用のコネクタに適しておらず、フレームレスワイパーと連結、固定できないため、交換することができないという問題が存在する。それでもどうしてもフレームレスワイパーに交換しようとするなら、もともとのフックタイプワイパーアームを外し、より高価なフレームレスワイパー専用のヘッドエンド型式に対応するフックタイプワイパーアームを購入して交換するしか方法がない。これでは、旧式ワイパーアームを搭載する車のオーナーに大きな負担をかけてしまう。 40

これに対してワイパーメーカーは、最近前記欠点に対して一種のフレームレスワイパーと公知のフックタイプワイパーアームを相互に結合させることができる接続装置を開発した。

その構造は、図1～7及び17に示すように、底台20、枠カバー体30、戻り蓋40、コネクタ50により構成する。

該底台20は、金属製のプレス成形品で、その下部分の両側辺上にはそれぞれ水平かつ平行に相対する挟持凹溝21を設ける。該2個の挟持凹溝21の間の頂点面22の両側辺縁上には、さらに、それぞれ垂直に上方に向かって相互に平行で、かつ同一形状の左側壁板23、右側壁板24を設ける。これらの左右側壁板の間に水平に固定軸25を設ける。該2つの挟持凹溝21により、該底台20をフレームレスワイパー10のワイパー金属弾 50

力圧迫棒 11 を挾持、固定する。

【0004】

該枠カバー体 30 は、プラスチック材質で一体に射出形成され、該底台 20 上に嵌設する。該枠カバー体 30 は、同一形状の左側カバー板 31 と右側カバー板 32 を平行、かつ対称に配置し、該左側カバー板 31 と該右側カバー板 32 の前端縁間に水平に承接円軸 33 を設け、その後端縁間位置には水平に承接板 34 を設ける。さらに、該左側カバー板 31 と該右側カバー板 32 の内側面中段位置にはそれぞれ下方に向かって開口し、かつ相互に相対する左嵌設置凹枠 35、右嵌設置凹枠 36 (図 4 参照) を形成する。また、該承接円軸 33 と該左嵌設置凹枠 35 及び該右嵌設置凹枠 36 間の左右側カバー板 31、32 の上縁に内側に向けてそれぞれ左ガードブロック 37 と右ガードブロック 38 を突出して形成する。 10

該左嵌設置凹枠 35 及び該右嵌設置凹枠 36 の開口方向に対応する左側カバー板 31 と右側カバー板 32 の底縁には、それぞれ内側に向けて相互に対応する 4 個のフランジ係合固定ブロック 39 を設置する。該左嵌設置凹枠 35、該右嵌設置凹枠 36 と該 4 個のフランジ係合固定ブロック 39 により、該枠カバー体 30 を該底台 20 の左側壁板 23 と右側壁板 24 の外側底縁面上に嵌合、固定することができる (図 5 及び図 17 中の g 図参照)。

【0005】

前記戻り蓋 40 は、該カバー体 30 上に可動設置し、ちょうつがいの形式で該枠カバー体 30 上に蓋する。該戻り蓋 40 の片方の短辺縁上には円管凹溝 41 を設け、反対の短辺縁の両側辺面上には一対の弾性係合フック 42 を設ける。該円管凹溝 41 を該枠カバー体 30 の承接円軸 33 に嵌合し、該戻り蓋 40 を該承接円軸 33 を回転軸の支点として、該枠カバー体 30 の前半部頂点面上において開放と閉鎖の係合固定動作を行う (図 6 中の A、B 図参照)。 20

該コネクタ 50 は、該底台 20 の左側壁板 23 と該右側壁板 24 間に嵌めこんで嵌設する。該構造は公知のフレーム式ワイパーに使用されるコネクタ構造とほぼ同じで、プラスチックの射出成型により長方形ブロック体を一体成形する。相互に平行な左側面板 51 と右側面板 52 間をこれらと垂直な水平本体板 53 で接続して一体に形成される。該左側面板 51 と該右側面板 52 の前端部の内側にはそれぞれ相互に相対するフランジガードブロック 54 を突出形成し、該 2 個のフランジガードブロック 54 と該水平本体板 53 の前端縁間には、フックタイプワイパーアーム 60 のフックヘッドエンド 61 をちょうど収容、係合可能な空間を形成する。また、該左側面板 51 と該右側面板 52 の中段位置の水平本体板 53 には、開口部が下方に向かう水平円凹溝 55 を開設する。該円凹溝 55 により該底台 20 の固定軸 25 上に嵌設し、これにより該コネクタ 50 は該底台 20 上において狭い傾斜角度範囲でピボット回転を行うことができる。 30

【0006】

該公知の接続装置をフックタイプワイパーアーム 60 に使用する組合せ操作を図 6 ~ 9 に示す。

まず、指で該戻り蓋 40 に力を加えて該一対の弾性係合フック 42 を変形させ、該左嵌設置凹枠 35 と該右嵌設置凹枠 36 の係合固定から離脱する (図 6 中の B 図参照)。さらに、該承接円軸 33 を回転の支点として該戻り蓋 40 を該枠カバー体 30 から外に向けて開く (図 7 中の D 図参照)。 40

続いて、該フックタイプワイパーアーム 60 のフックヘッドエンド 61 を該コネクタ 50 の左側面板 51 と右側面板 52 間に挿入し、2 個のフランジガードブロック 54 と該水平本体 53 前端縁間の空間中に入れ、完全に係合固定されるまで力を加える (図 8、9 と図 7 中の E 図参照)。最後に該戻り蓋 40 を再び該枠カバー体 30 の頂点面に蓋合、係合する (図 7 中の E、F 図参照)。

【0007】

上記公知の接続装置は、フレームレスワイパー 10 と公知のフックタイプワイパーアームを相互に連結、固定することはできるが、別の多くの欠点が存在する。

1. 図 10 ~ 13 に示すように、新旧フレームレスワイパー 10 を交換する操作過程にお 50

いて、該公知の接続装置は該戻り蓋 40 の干渉を受け障害が発生し易い。その原因は以下の通りである。新しいフレームレスワイパー 10 に交換する時には先ず自動車フロントガラス G 上に密着して水平状態にあるフックタイプワイパーアーム 60 に上方に向かう力を加え(図 10 参照)、その弾性湾折部 62 を支点とし、該フックタイプワイパーアーム 60 を直立状態とし、古いフレームレスワイパー 10 を自動車フロントガラス G から離す必要がある(図 12 参照)。こうして新旧フレームレスワイパー 10 の取り外しと交換を開始する。

そのため、取り外し/取り付けの過程共に、該枠カバー体 30 は直立状態となり、該承接円軸 33 は最も高い位置になってしまうため、該戻り蓋 40 は上方に向けて開いた状態から重力により下方へと戻ってしまい、該フックヘッドエンド 61 上に落ちて邪魔をする現象が起きる(図 13 - H 図示の仮想線参照)。このため、該フックヘッドエンド 61 は、該コネクタ 50 に対する取り外し操作・取付けの作業過程において、該戻り蓋 40 に衝突接触する(図 13 中の I 図示参照)。そこで、衝突の程度が大きければ、該戻り蓋 40 を損傷し、また交換作業時間を長くしてしまう。

しかし、該戻り蓋 40 が衝突を受ける現象を避けるためには、人手を借りて一時的に該戻り蓋 40 を支えてもらうしかない(図 13 中の J 図示参照)が、これでは交換過程全体に他人の手が場所を取り邪魔となってしまう。これは公知構造が考慮し切れていなかった問題である。

2. 図 9、11、14、15 に示すように、該フックタイプワイパーアーム 60 が該自動車フロントガラス G において往復動作して、水や汚れを拭き取る時、その運動受力の合力 F 方向から分かるように、該フックヘッドエンド 61 と該コネクタ 50 前端部上の 2 個のフランジガードブロック 54 間は、垂直分力 F1 の作用を受け、該 2 個のフランジガードブロック 54 は絶えず該フックヘッドエンド 61 に押される(図 11 中の力の作用図示参照)。これにより該フックタイプワイパーアーム 60 が一定回数のスイング或いは一定時間のスイングを行った後は、該コネクタ 50 と該フックヘッドエンド 61 は相互に離脱する結果を生じる(その発生過程の順序は取付け作業を示した図 9 中の各図示の反対の順序で、d 図示から始まり a 図示の結果に至る)。

その原因は、該左側面板 51 と該右側面板 52 前端部の外縁面は、該枠カバー体 30 の左側カバー板 31 及び右側カバー板 32 間と、それぞれ空隙が存在するため(図 15 参照)、該 2 個のフランジガードブロック 54 が該フックヘッドエンド 61 に押され、外へと変形し移動する時、該距離の空隙は収容され離脱する結果を招く。

しかし、該コネクタ 50 と該フックヘッドエンド 61 が相互に離脱する結果は、自動車走行における安全にとって憂慮すべき事態で、これも公知設計が十分考慮していない安全に対する重大な欠点である。

3. 図 3、16 ~ 18 に示すように、該枠カバー体 30 と該戻り蓋 40 間は該戻り蓋 40 の回転開放と蓋合の機能を達成するため、該左側カバー板 31 と該右側カバー板 32 の前後端を、それぞれ円形切断面の承接円軸 33 と長方形上切断面の承接板 34 により結合する(図 3 参照)。ところが、これらの結合構造の断面積が同等でないため、同一外力の引っ張り力作用に対して、受ける力の大きさが等しくない状態となり、該枠カバー体 30 を該底台 20 外側に嵌合して組み合わせる過程において、該左側カバー板 31 と該右側カバー板 32 底端縁のフランジ係合固定ブロック 39 は該左側壁板 23 と該右側壁板 24 に押圧されて(図 17 中の e 図示参照)、外方へと変形し拡張する(図 17 中の f 図示参照)。また、同時に該左側カバー板 31 と該右側カバー板 32 の中央部位もこれに従い外方へと変形し拡張する(図 16 参照)。これにより間接的に該承接円軸 33 と該承接板 34 に対して軸方向にほぼ同じ大きさの力 f を生じ、その結果、面積が小さい方である承接円軸 33 の片方の軸端辺は、該左側カバー板 31 及び該右側カバー板 32 間と相互に離脱する結果となる(図 18 参照)。

こうして、該枠カバー体 30 の損傷を招くが、この結果は組み立ての過程では最もよく発生しており、製品全体の不良品率低下の障害ともなっている。

この欠点も公知構造の設計者の考慮が及ばなかった点である。

10

20

30

40

50

【特許文献1】特開昭58-89442号公報

【発明の開示】

【発明が解決しようとする課題】

【0008】

公知構造には以下の欠点があった。

すなわち、新旧フレームレスワイパーの交換作業過程において、カバー体の戻り蓋の干渉を受けて障害が発生し易く、またもし戻り蓋衝突の程度が過大であれば、該戻り蓋は損壊してしまい、また交換にかかる時間を全体的に拡大してしまう。さらに、フックタイプワイパーアームが長時間にわたって清掃のためスイング動作を行なうと、コネクターとフックヘッドエンドが離脱するという結果を生じるが、これは自動車走行において安全上憂慮すべき事態である。また、組み立ての過程で、承接円軸の片方の軸端辺は左側カバー板及び右側カバー板間と離脱し易く、これにより枠カバー体の損壊を招く事態がしばしば発生しており、製品全体の不良品率低下の障害となっている。

10

本発明は上記構造の問題点を解決したフレームレスワイパーとフックタイプワイパーアーム専用の接続装置を提供するものである。

【課題を解決するための手段】

【0009】

上記課題を解決するため、本発明は下記のフレームレスワイパーとフックタイプワイパーアーム専用の接続装置を提供する。

それはフレームレスワイパーとフックタイプワイパーアーム専用の接続装置を提供し、底台体、スライド台カバー体、スライド蓋、コネクターを含み、

20

該スライド蓋の一对のスライドレール上の2個の係合固定フランジとスライド台カバー体中の左側カバー板と右側カバー板上の2個の陥没嵌合槽を利用し、該スライド蓋は該スライド台カバー体から滑り出た後、嵌合定位を迅速に達成し、また両者は相互に分離することはなく、こうしてフックタイプワイパーアームのフックヘッドエンドと該コネクターの取り外し/取り付けを行う時には、他人の手を借り該スライド蓋を補助し移動しないように留める必要はなく、一人で操作でき、しかも該スライド蓋が戻って来て接触し邪魔することもなく、新旧フレームレスワイパーの交換作業を完成することができ、

またそれは、フレームレスワイパーとフックタイプワイパーアーム専用の接続装置を提供し、該スライド蓋内の2枚の圧迫薄片と該スライド蓋が同時にスライド移動し該スライド台カバー体に接触する時、該スライド蓋の2個の弾性係合フックにおいて該底台体上の2個の係合凹溝に嵌設し、これにより該コネクター上の左側面板と該底台体の左側壁板間の空隙、及び該コネクター上の右側面板と該底台体の右側壁板間の空隙をそれぞれ同時に嵌入することができ、こうして該コネクターの左、右側面板の2個のフランジガードブロックの外側への移動を阻止し、フックタイプワイパーアームが水や汚れをスイングし拭き取る過程において、そのスイング運動が生じる垂直分力の引っ張り力作用に対抗し、しかもフックヘッドエンドと該コネクターの分離状況が発生することはなく、こうしてフレームレスワイパーとフックタイプワイパーアームの使用において100%の安全性を達成し、

30

さらにそれは、フレームレスワイパーとフックタイプワイパーアーム専用の接続装置を提供し、該スライド台カバー体の左側カバー板と右側カバー板の間は長形状断面の跨接板と後側カバー板により接続し、両者は切断面形状が同一で、さらに切断面の面積も概ね同等であるため、該スライド台カバー体が該底台体外縁に嵌設する過程において、その左、右側カバー板底端縁上のフランジ係合固定ブロックは、該底台体の左、右壁板の押上げを受け、外に向かって変形拡張し、これにより該跨接板と該後側カバー板は、拡張が形成する軸方向の引っ張り力を平均に受け止めるため、切断面の面積が不均一で、その片方の受ける圧力が大きすぎることの原因とする左、右側カバー板分離の状況は発生せず、こうして組立て製造工程において発生するスライド台カバー体が損壊するという欠点も防止することができ、これにより製品全体の歩留を向上させることができることを特徴とするフレームレスワイパーとフックタイプワイパーアーム専用の接続装置である。

40

50

【発明の効果】

【0010】

上記のように、本発明は公知のフレームレスワイパーとフックタイプワイパーアーム専用の接続装置に対して改良を加えて、人手を借りずに一人で迅速に新旧フレームレスワイパーとフックタイプワイパーアームの交換作業を行うことができる。

【発明を実施するための最良の形態】

【0011】

図19～27に示すように、本発明のフレームレスワイパーとフックタイプワイパーアーム専用の接続装置は、台体70、スライド台カバー体80、スライド蓋90、コネクタ100からなる。

10

該底台体70は、金属製のプレス成形品で、底面壁板71、左側壁板72、右側壁板73を具える。

該底面壁板71上には2個の固定孔711を穿設し、2個のリベット(図示なし)を貫通して該底台体70を該フレームレスワイパー10上のワイパー金属弾力圧迫棒11上に固定する。

該底面壁板71の両側辺には同一形状の左側壁板72と右側壁板73をそれぞれ上方に向けて、平行に突出して設置する。該左側壁板72と該右側壁板73間は水平の固定軸74で結合し、該左側壁板72と該右側壁板73の前端近傍の前端壁板75上にはそれぞれ陥没嵌合孔76を穿設する。また、該2個の前端壁板75には、前方に向かい小さな直立凸板77を突出して形成し、該2個の直立凸板77の上端縁にはそれぞれ嵌合凹溝78を設ける。該底面壁板71と該左側壁板72及び該右側壁板73の相互に隣接する2長側辺上には、2組の相互に対応する係合固定凹部79を形成する。

20

【0012】

該スライド台カバー体80は、プラスチック製の一体射出成型した中空の長方体で、左側カバー板81、右側カバー板82、後側カバー板83、跨接板84を具える。

該左側カバー板81と該右側カバー板82は、同一形状で、平行に配置された直立平板である。その相互に対応する中央部内側にはそれぞれ上下に平行に配列された複数の凸ブロックによりそれらの間に水平な左スライド槽85、右スライド槽86が形成される。また、これらのカバー板の上端縁にはその中央部に相対して内側に向けて、左位置限定頂点枠フレーム87と右位置限定頂点枠フレーム88をそれぞれ突出して形成し、さらにその

30

底端縁に近い内側面には、上記底台体70の2組の係合固定凹部79に対応する4個のフランジ係合固定ブロック89をそれぞれ突出形成する。

上記後側カバー板83は、直立平板である該左側カバー板81及び該右側カバー板82の後端部と連続して封鎖面を形成する。上記跨接板84は、水平向平板で、該左側カバー板81と該右側カバー板82の前端部前縁と接続され、該左側カバー板81と該右側カバー板82間に開口状の欠口を形成する。

【0013】

上記スライド蓋90は、プラスチック製の一体射出成型品であって、左蓋片91、右蓋片92、前蓋面93、頂点蓋面94、スライドレール95、圧迫薄片97を具える。

該左蓋片91と該右蓋片92は、同一形状で平行な直立平板で、両者間の前縁と頂端縁は該前蓋面93及び該頂点蓋面94と連続する。該左蓋片91と該右蓋片92の内側面は、該前蓋面93の反対側に、水平かつ相互に平行なスライドレール95をそれぞれ外側へと延伸し、該2本のスライドレール95の自由端の内側面上には嵌合フランジ951をそれぞれ突出形成する。該2本の平行なスライドレール95の固定端間の頂点蓋面94内側壁上には、別に相互に平行な弾性係合フック96を垂直に下方へと向けて延長する。該頂点蓋面94辺端縁に近い内壁面上には、垂直に下方へと向かい一対の圧迫薄片97を相互に平行に設ける。さらに、該スライド蓋90のスライド操作方向の認識の便を図るため、該頂点蓋面94上に方向矢印99を形成し、該左蓋片91と該右蓋片92の外表面には滑り止め凸条98を設けて指で操作する際の摩擦力を増進する。

40

【0014】

50

該コネクタ 100 は、プラスチック製の一体射出成型品の長方形のブロック体で、2枚の相互に平行な左側面板 101 と右側面板 102 及びこれらに垂直で水平に配置される本体板 103 を接続して一体に形成する。

該左側面板 101 と該右側面板 102 前端部の内面上には相対して設置されるフランジガードブロック 104 をそれぞれ突出形成し、これにより該 2 個のフランジガードブロック 104 と該本体板 103 の前端縁間には、フックタイプワイパーアーム 60 のフックヘッドエンド 61 がちょうど収容され、係合固定される空間を形成する。さらに、該左側面板 101 と該右側面板 102 中央位置の本体板 103 上には、下方に向けて開口する円凹溝 105 を設ける。該円凹溝 105 は該底台体 70 の固定軸 74 上に嵌合して、該コネクタ 100 を該底台体 70 上において狭い角度範囲のピボット旋回を可能とする。

10

【0015】

次に、図 19、28～34、43 に本発明の組み合わせ方式と作業工程を示す。

先ず、該スライド蓋 90 上の 2 本の平行なスライドレール 95 を該スライド台カバー体 80 の左スライド槽 85 と右スライド槽 86 に挿入して押し込み、該スライド蓋 90 と該スライド台カバー体 80 を結合する。

続いて、該スライド台カバー体 80 の底面を該底台体 70 の上方から押し込むと、該左側カバー板 81 と該右側カバー板 82 上の 4 個のフランジ係合固定ブロック 89 は硬質の該底台体 70 上の該左側壁板 72 と該右側壁板 73 に押圧されて外に向かい拡張しながら押し込まれて、該 4 個のフランジ係合固定ブロック 89 は該底台体 70 の係合固定凹部 79 内に嵌合し、嵌合の音を発し、該スライド台カバー体 80 と該底台体 70 が相互に固定

20

、結合したことが解る(図 43 参照)。

最後に該コネクタ 100 の円凹溝 105 の開口部を該底台体 70 上の固定軸 74 に合わせて押し込み、嵌合すれば組み立ては完了する。

この時、該スライド蓋 90 は、該 2 本のスライドレール 95 により該左スライド槽 85 と該右スライド槽 86 内において随意に移動可能であって、該スライドレール 95 の自由端上の 2 個の係合固定フランジ 951 が移動し、該左側壁板 72 と該右側壁板 73 上の陥没嵌合孔 76 内にそれぞれ係合固定されると、音を発する。こうして、該スライド蓋 90 と該スライド台カバー体 80 は最も遠くに隔てられる(図 28、29 参照)。

一方、該スライド蓋 90 が該スライド台カバー体 80 方向に移動し、該 2 個の弾性係合フック 96 がそれぞれ直立凸板 77 上の 2 個の係合固定凹溝 78 に嵌合し音声を発すると

30

【0016】

続いて図 28、29、31、35～41 に示すように、新旧フレームレスワイパー 10 を交換する前に、公知構造と同様に先ず自動車フロントガラス G に密着する水平状態のフックタイプワイパーアーム 60 に上向きの力を加え(図 35 参照)、該弾性湾折部 62 を支点とし、該フックタイプワイパーアーム 60 を直立状態とし、古いフレームレスワイパー 10 を自動車フロントガラス G から離す(図 36 参照)。こうして、新旧フレームレスワイパー 10 の取り外しと交換作業を開始する。

この状態において新旧フレームレスワイパー取り外し/取り付けの作業中、該スライド台カバー体 80 は、直立状態を維持し(図 37 中の L 図示参照)、その取り外し/取り付け作業は極めて簡単に行なうことができる。

40

すなわち先ず、該スライド蓋 90 を引き該スライド台カバー体 80 から離し、該スライドレール 95 上の係合固定フランジ 951 が該係合固定凹溝 78 内に嵌合するまで引き出す。この時、音声を発すれば(図 28、29、37 中の M 図示参照)、該スライド蓋 90 は該スライド台カバー体 80 上方において直立状態を呈していても、該係合固定フランジ 951 と該嵌合凹溝 78 の相互係合固定作用を受けているため、重力により落下して該スライド台カバー体 80 に接触する現象は発生しない。

【0017】

同時に、該スライド蓋 80 内の圧迫薄片 97 もまたこれに従い該コネクタ 100 上の

50

左側面板 101 と右側面板 102 の係合固定を離脱するため、該左側面板 101 及び該右側面板 102 と該底台体 70 の 2 個の前端壁板 75 間には空隙を形成する。こうして、該フックヘッドエンド 61 は邪魔されることなく、該コネクタ 100 上に嵌設される(図 40、41、37 中の N 図示参照)。

最後に再度、該スライド蓋 90 を該スライド台カバー体 80 方向に押し、該弾性係合フック 96 が該底台体 70 上の係合固定凹溝 78 内に嵌合し音声を発すれば、該スライド蓋 90 と該スライド台カバー体 80 が再び相互に嵌合されたことが確認できる(図 31、37 中の O 図示参照)。同時に、該スライド蓋 90 の圧迫薄片 97 もまた再度、該左側面板 101 及び該右側面板 102 と該前端壁板 75 間の 2 個の空隙内に挿入され、該コネクタ 100 前端の 2 個のフランジガードブロック 104 が外側へと移動しないよう制御する(図 38 参照)。こうして、該フックタイプワイパーアーム 60 はスイング作動しても決して該コネクタ 100 と離脱することはなくなる。

10

【0018】

さらに図 42 に示すように、本発明の新旧フレームレスワイパー 10 の取り外し/取り付け操作においては、他人の補助を受ける必要なく一人で迅速に完成することができ、さらに取り外し/取り付けの過程全体は前記公知の戻り蓋 40 が自然に旋回して落下し、該フックヘッドエンド 61 に接触し干渉するような現象は発生しない。よって当然、他の構成部品を破壊するような事態も起こらない。

また図 22、43 に示すように、本発明のスライド台カバー体 80 と底台体 70 の相互嵌合過程において生じる該左側カバー板 81 と該右側カバー板 82 の外に向かった拡張は、該跨接板 84 と該後側カバー板 83 に軸方向への引っ張り力 f の作用力を与える(図 43 中の m 図示参照)が、両者の切断面形状は共に長方形で、しかも面積はほぼ等しいため、該引っ張り力を共同で平均に分担することができる。よって公知構造の切断面の面積が異なるために生じる脱落、損壊などの状況の発生を避けることができる。

20

【図面の簡単な説明】

【0019】

【図 1】フレームレスワイパーとフックタイプワイパーアームに使用する公知の接続装置の立体分解図である。

【図 2】図 1 中 2 - 2 線での断面図である。

【図 3】図 1 中 3 - 3 線での断面図である。

30

【図 4】図 1 中 4 - 4 線での断面図である。

【図 5】フレームレスワイパーとフックタイプワイパーアームに使用する公知の接続装置の立体組合せ図である。

【図 6 - A】図 5 中 6 - 6 線での断面図である。

【図 6 - B】図 5 中 6 - 6 位置での断面図であって、戻り蓋操作状態を表す。

【図 7】公知のフレームレスワイパーの接続装置とフックタイプワイパーアームの取付け操作指示図である。

【図 8】公知のフックタイプワイパーアームと公知のコネクタの組合せ指示図である。

【図 9】図 8 中 9 - 9 線での断面図である。

【図 10】公知のフレームレスワイパーの接続装置とフックタイプワイパーアームの使用指示図一である。

40

【図 11】公知のフックタイプワイパーアームの作動指示図である。

【図 12】公知のフレームレスワイパーの接続装置とフックタイプワイパーアームの使用指示図二である。

【図 13 - G】公知のフレームレスワイパーの接続装置とフックタイプワイパーアームの取り付け/取り外し指示図である。

【図 13 - H】公知のフレームレスワイパーの接続装置とフックタイプワイパーアームの取り付け/取り外し指示図である。

【図 13 - I】公知のフレームレスワイパーの接続装置とフックタイプワイパーアームの取り付け/取り外し指示図である。

50

【図13-J】公知のフレームレスワイパーの接続装置とフックタイプワイパーアームの取り付け/取り外し指示図である。

【図13-K】公知のフレームレスワイパーの接続装置とフックタイプワイパーアームの取り付け/取り外し指示図である。

【図14】公知のフレームレスワイパー接続装置の断面指示図である。

【図15】図14中14-14位置での断面図である。

【図16】公知のフレームレスワイパー接続装置中の枠カバー体と底台の組合せ指示図一である。

【図17】公知のフレームレスワイパー接続装置中の枠カバー体と底台の組合せ断面指示図二である。

10

【図18】公知のフレームレスワイパー接続装置中の枠カバー体損壊状態の立体指示図である。

【図19】本発明の立体分解図である。

【図20】図19中19-19線での断面図である。

【図21】図19中20-20線での断面図である。

【図22】図19中21-21線での断面図である。

【図23】図19中22-22線での断面図である。

【図24】図19中23-23線での断面図である。

【図25】図19中24-24線での断面図である。

【図26】図19中25-25線での断面図である。

20

【図27】図19中26-26線での断面図である。

【図28】本発明の立体作動指示図である。

【図29】図28中28-28線での断面図である。

【図30】本発明の立体組合せ図である。

【図31】図30中30-30線での断面図である。

【図32】本発明組合せ後の左側面図である。

【図33】本発明の組合せ平面断面図である。

【図34】図33中33-33位置での断面図である。

【図35】本発明とフックタイプワイパーアームの使用指示図一である。

【図36】本発明とフックタイプワイパーアームの使用指示図二である。

30

【図37】本発明とフックタイプワイパーアームの取り付け/取り外し指示図である。

【図38】図33中37-37線での断面図である。

【図39】図38の作動指示図である。

【図40】本発明とコネクタの組合せ指示図である。

【図41】図40中40-407線での断面図である。

【図42-A】本発明とフックタイプワイパーアームの取り付け/取り外し指示図である。

。

【図42-B】本発明とフックタイプワイパーアームの取り付け/取り外し指示図である。

。

【図42-C】本発明とフックタイプワイパーアームの取り付け/取り外し指示図である。

40

。

【図42-D】本発明とフックタイプワイパーアームの取り付け/取り外し指示図である。

。

【図43】本発明底台体とスライド台カバー体の組合せ断面指示図である。

【符号の説明】

【0020】

10 フレームレスワイパー

11 ワイパー金属弾力圧迫棒

20 底台

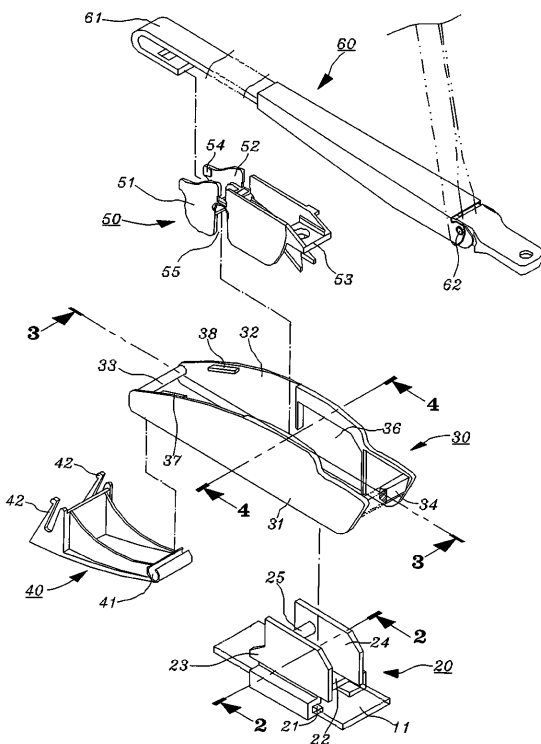
21 挟持凹溝

50

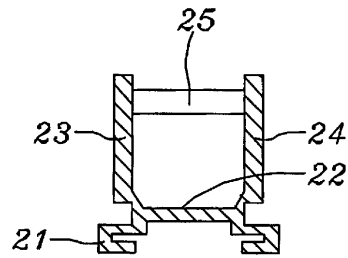
2 2	頂点面	
2 3	左側壁板	
2 4	右側壁板	
2 5	固定軸	
3 0	枠カバー体	
3 1	左側カバー板	
3 2	右側カバー板	
3 3	承接円軸	
3 4	承接板	
3 5	左嵌設置凹枠	10
3 6	右嵌設置凹枠	
3 7	左ガードブロック	
3 8	右ガードブロック	
3 9	フランジ係合固定ブロック	
4 0	戻り蓋	
4 1	円管凹溝	
4 2	弾性係合フック	
5 0	コネクター	
5 1	左側面板	
5 2	右側面板	20
5 3	本体板	
5 4	フランジガードブロック	
5 5	円凹溝	
6 0	フックタイプワイパーアーム	
6 1	フックヘッドエンド	
6 2	弾性湾折部	
7 0	底台体	
7 1	底面壁板	
7 2	左側壁板	
7 3	右側壁板	30
7 4	固定軸	
7 5	前端壁板	
7 6	陥没嵌合孔	
7 7	直立凸板	
7 8	嵌合凹溝	
7 9	係合固定凹部	
8 0	スライド台カバー体	
8 1	左側カバー板	
8 2	右側カバー板	
8 3	後側カバー板	40
8 4	跨接板	
8 5	左スライド槽	
8 6	右スライド槽	
8 7	左位置限定頂点枠フレーム	
8 8	右位置限定頂点枠フレーム	
8 9	フランジ係合固定ブロック	
9 0	スライド蓋	
9 1	左蓋片	
9 2	右蓋片	
9 3	前蓋面	50

- 9 4 頂点蓋面
- 9 5 スライドレール
- 9 6 弾性係合フック
- 9 7 圧迫薄片
- 9 8 滑り止め凸条
- 9 9 方向矢印
- 1 0 0 コネクター
- 1 0 1 左側面板
- 1 0 2 右側面板
- 1 0 3 本体板
- 1 0 4 フランジガードブロック
- 1 0 5 円凹溝
- 7 1 1 固定孔
- 9 5 1 嵌合フランジ
- f 軸方向引っ張り力
- G 自動車フロントガラス
- F 合力
- F1 垂直分力
- 空隙

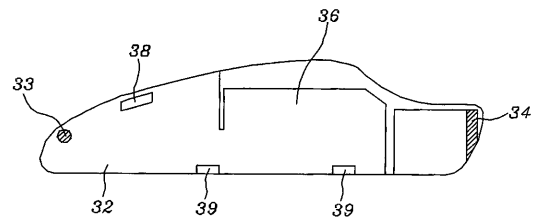
【図1】



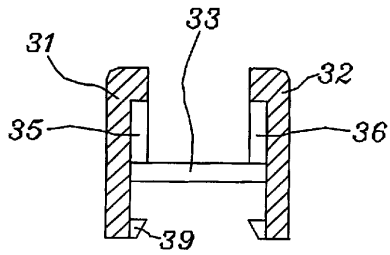
【図2】



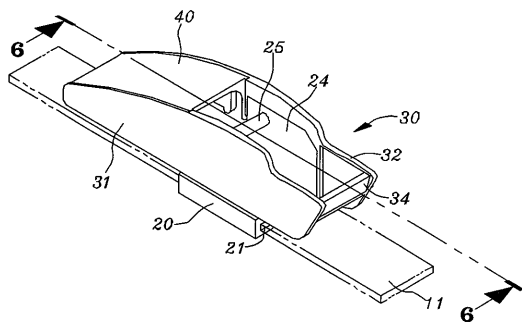
【図3】



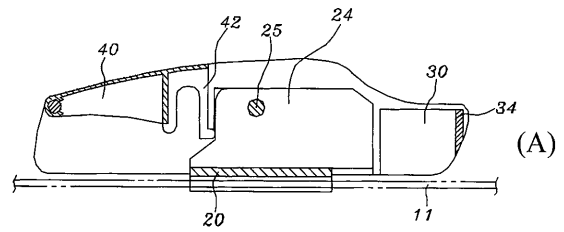
【 図 4 】



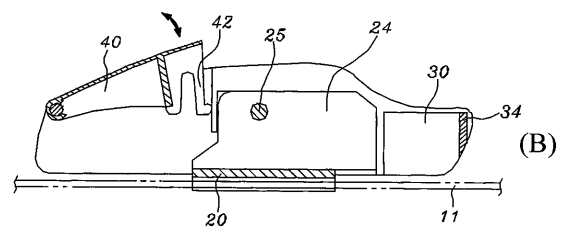
【 図 5 】



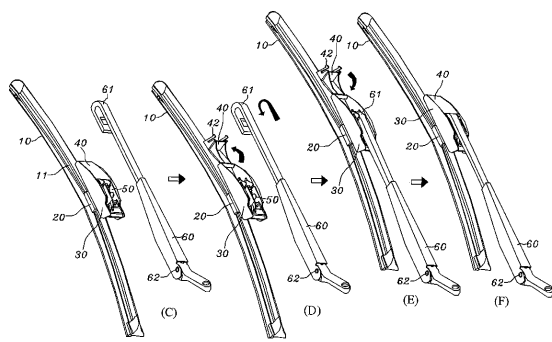
【 図 6 - A 】



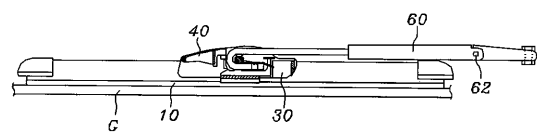
【 図 6 - B 】



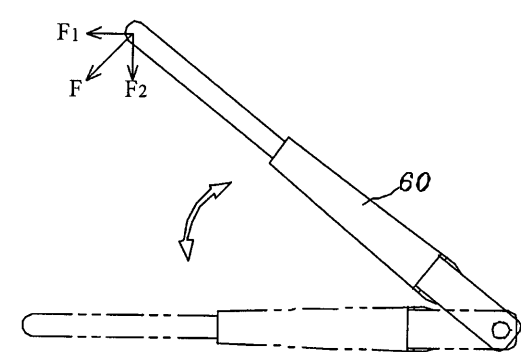
【 図 7 】



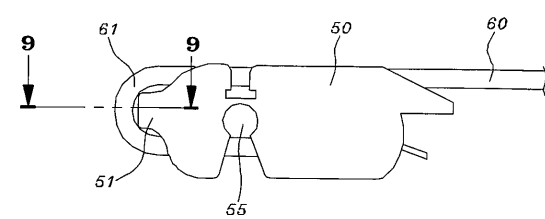
【 図 10 】



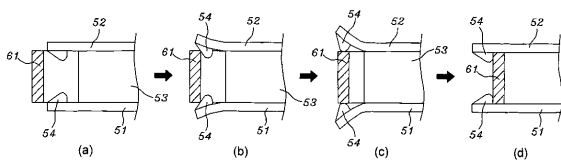
【 図 11 】



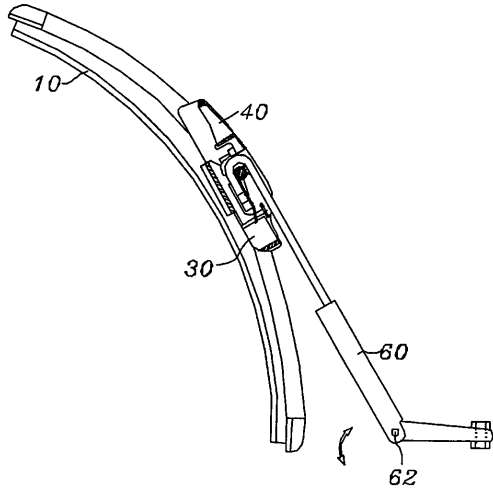
【 図 8 】



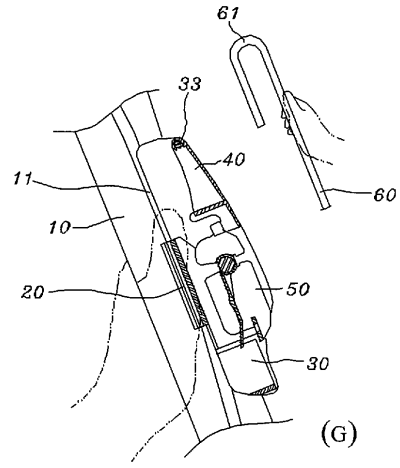
【 図 9 】



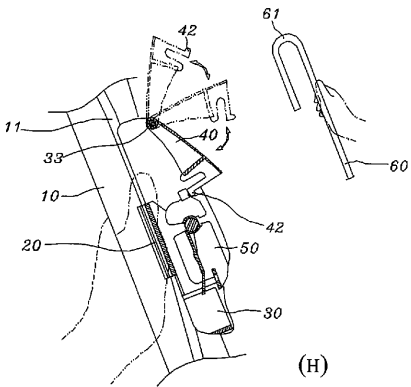
【図12】



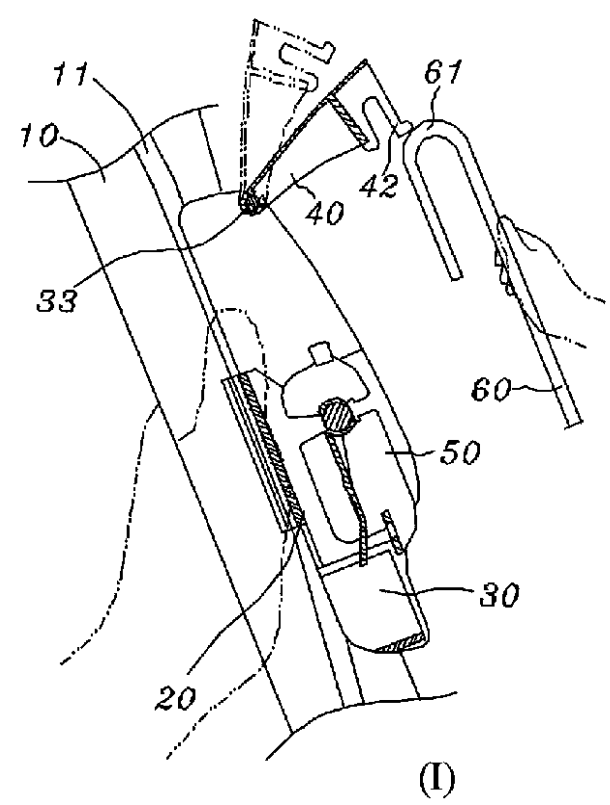
【図13 - G】



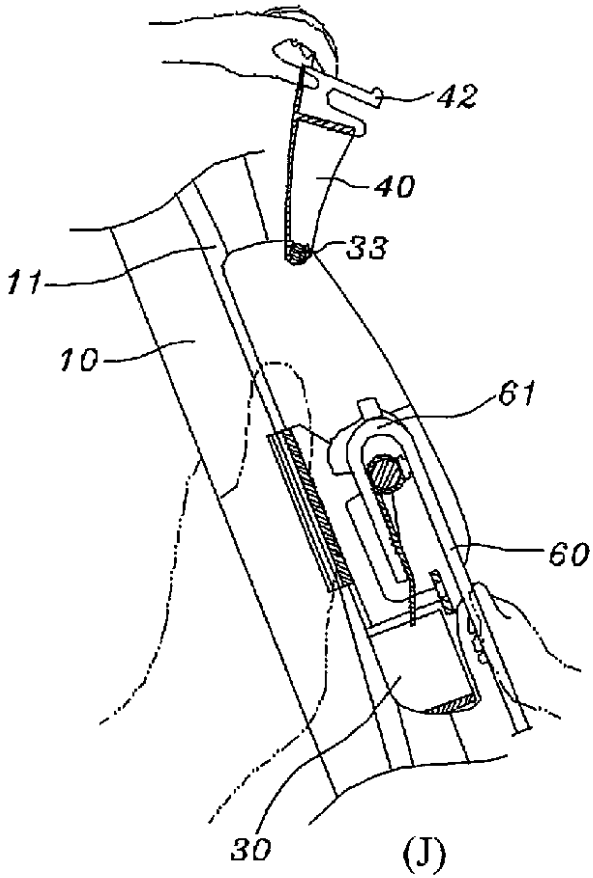
【図13 - H】



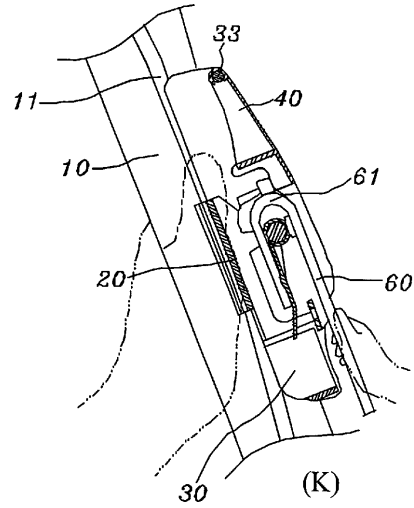
【図13 - I】



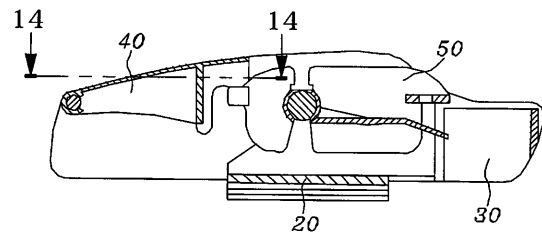
【図13-J】



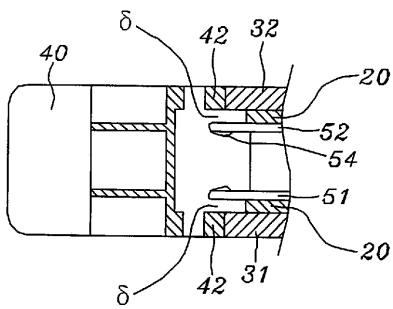
【図13-K】



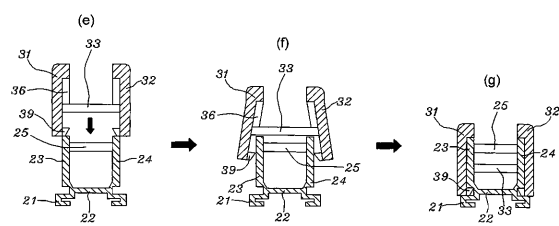
【図14】



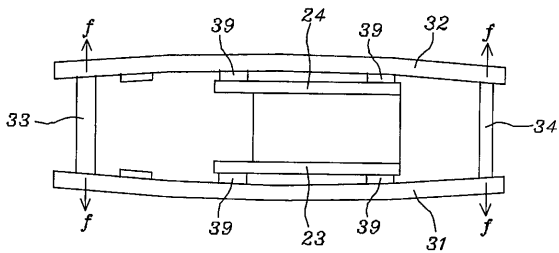
【図15】



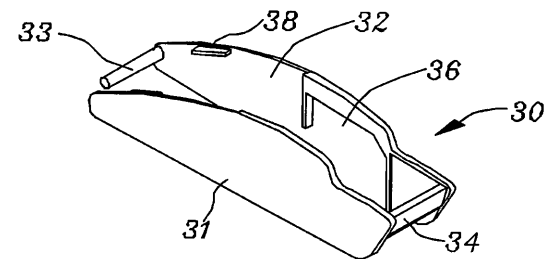
【図17】



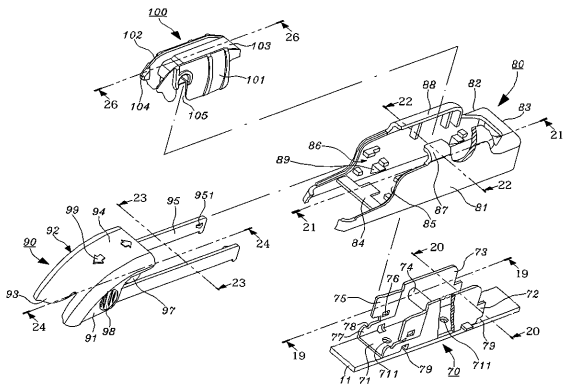
【図16】



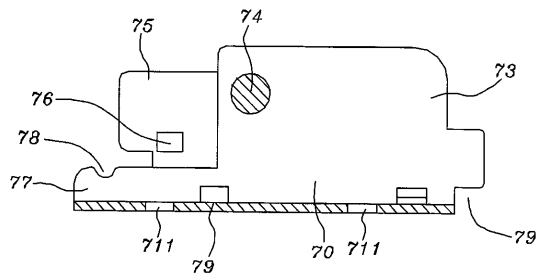
【図18】



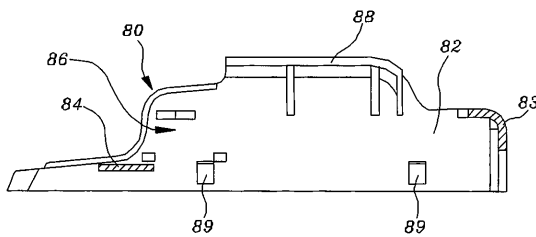
【図19】



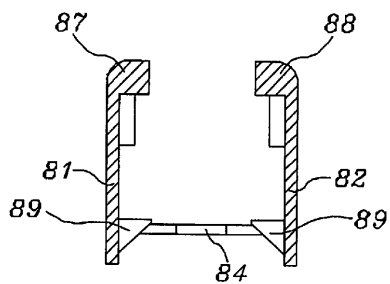
【図20】



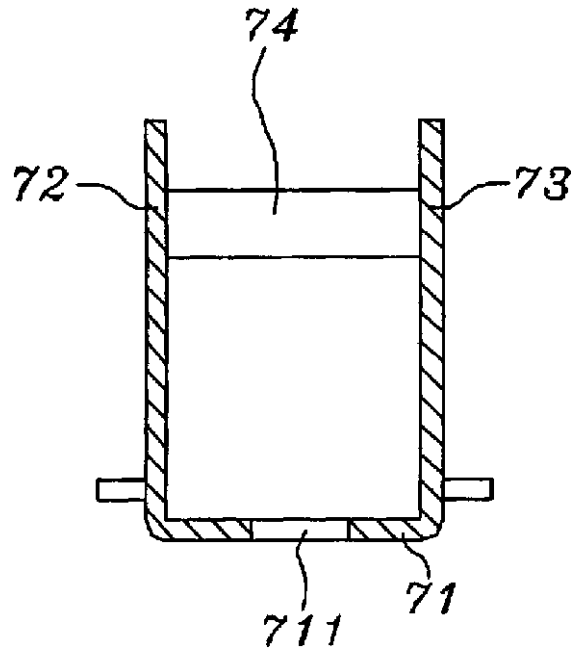
【図22】



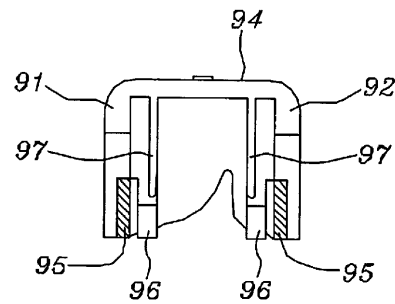
【図23】



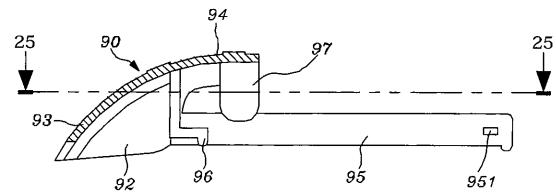
【図21】



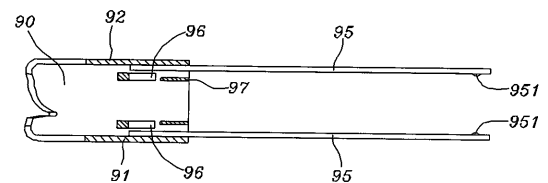
【図24】



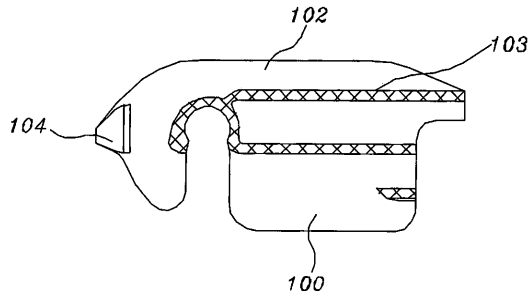
【図25】



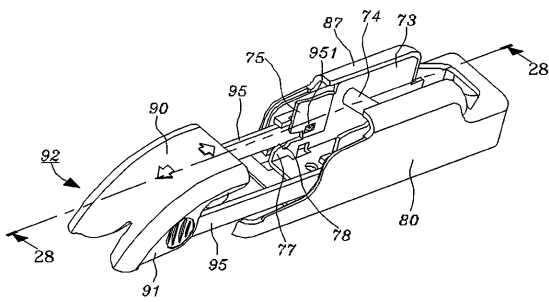
【図26】



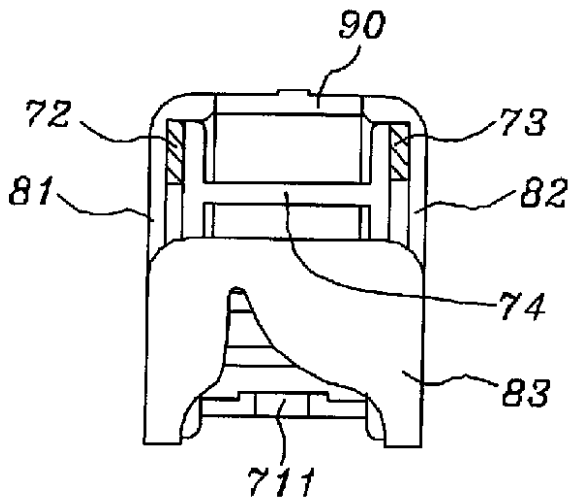
【図 27】



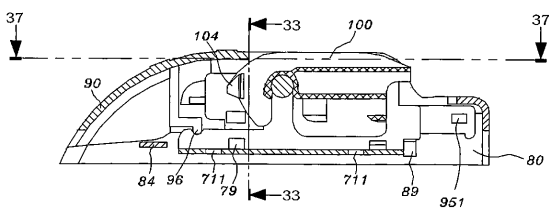
【図 28】



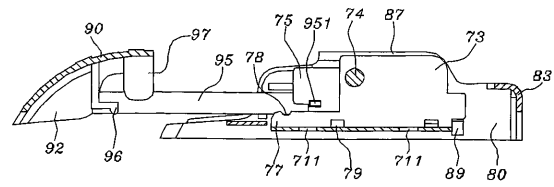
【図 32】



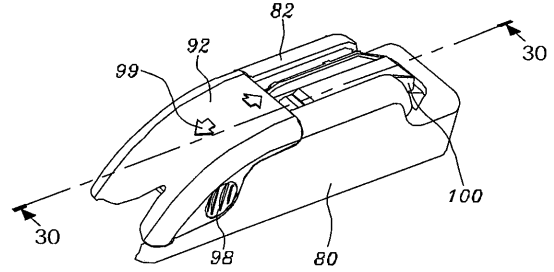
【図 33】



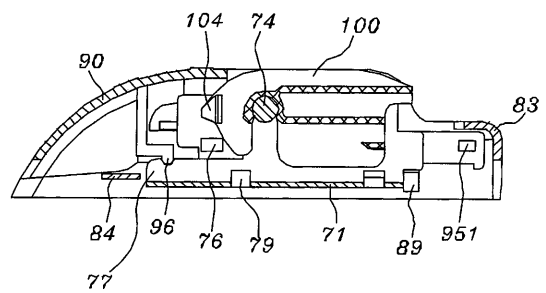
【図 29】



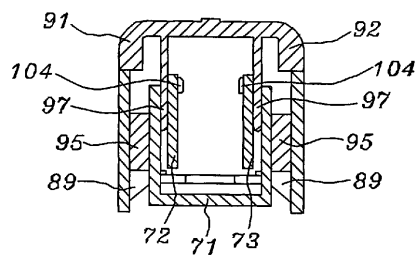
【図 30】



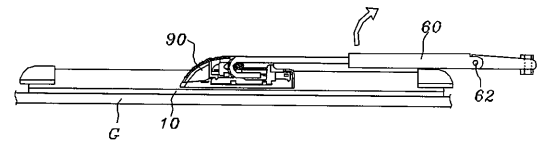
【図 31】



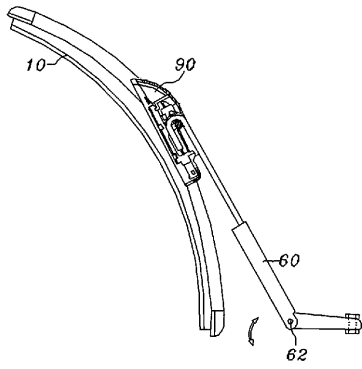
【図 34】



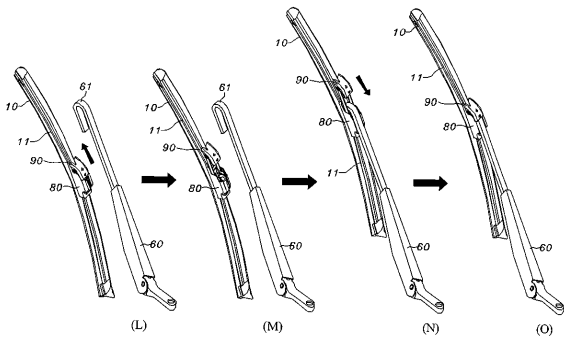
【図 35】



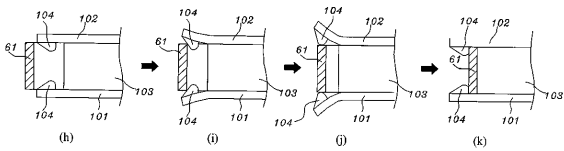
【 図 3 6 】



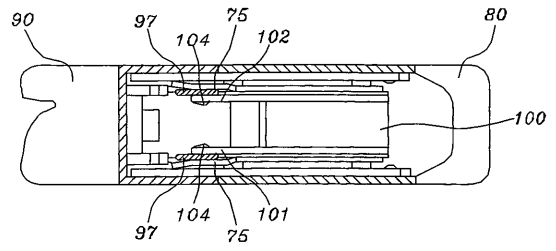
【 図 3 7 】



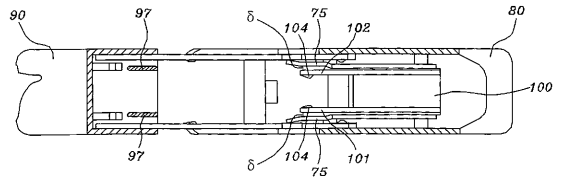
【 図 4 1 】



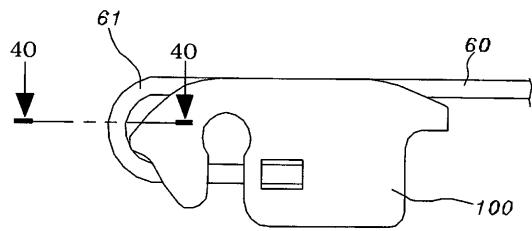
【 図 3 8 】



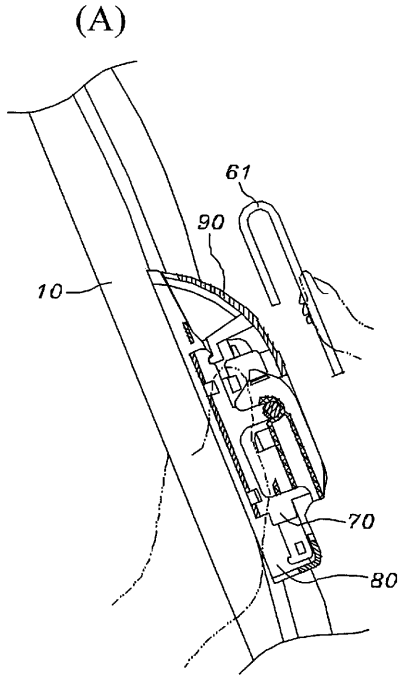
【 図 3 9 】



【 図 4 0 】

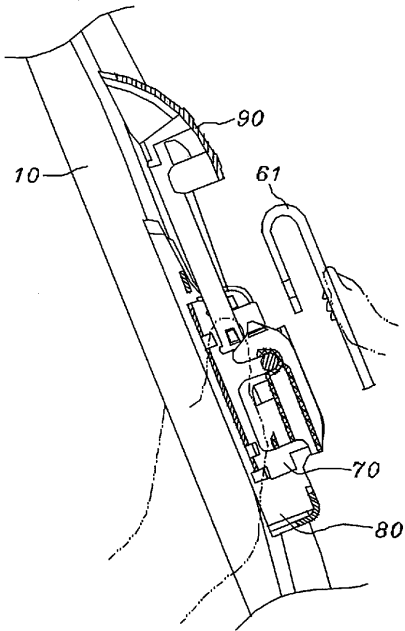


【 図 4 2 - A 】



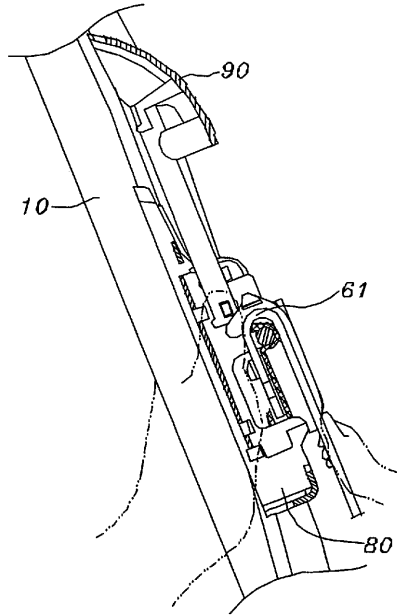
【 図 4 2 - B 】

(B)



【 図 4 2 - C 】

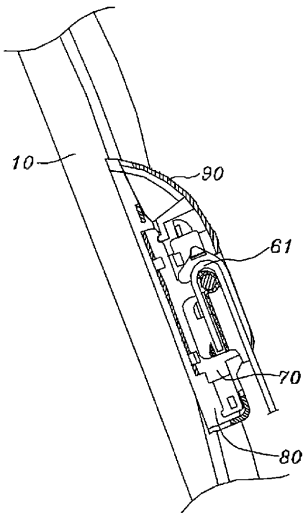
(C)



(C)

【 図 4 2 - D 】

(D)



【 図 4 3 】

