



# (12)实用新型专利

(10)授权公告号 CN 210430988 U

(45)授权公告日 2020.04.28

(21)申请号 201921879746.9

(22)申请日 2019.11.01

(73)专利权人 深圳市金源声电子有限公司  
地址 518000 广东省深圳市宝安区西乡固  
戍红湾商务中心D栋318-319

(72)发明人 王元生

(74)专利代理机构 深圳市鼎智专利代理事务所  
(普通合伙) 44411

代理人 黄晓玲

(51)Int.Cl.  
H02J 7/00(2006.01)

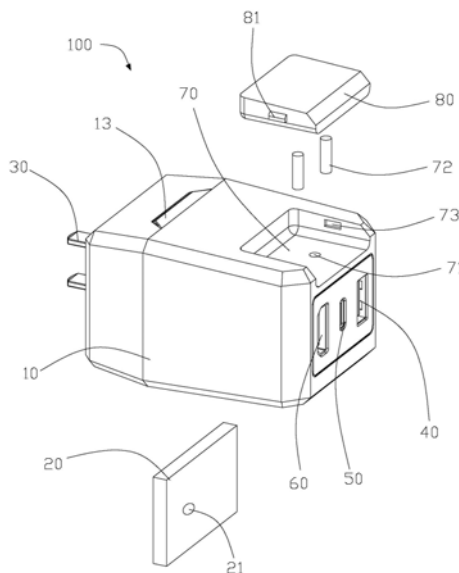
权利要求书1页 说明书3页 附图2页

## (54)实用新型名称

一种充电头

## (57)摘要

本实用新型公开了一种充电头,包括外壳、插脚、电路板、USB接口、第一接线端和第二接线端,所述电路板设置在所述外壳内部,所述插脚与所述外壳的一侧壁固定连接,所述USB接口、所述第一接线端以及所述第二接线端设置在所述外壳的另一侧壁上,并且所述插脚、所述USB接口、所述第一接线端和所述第二接线端分别与所述电路板电性连接,所述USB接口通过充电线与电子设备连接,为电子设备进行充电;所述第一接线端通过第一连接线与控制终端设备连接,所述第二接线端通过第二连接线与显示设备连接,此时所述充电头能够作为转换器,将控制终端设备上的画面传递至显示设备上。



1. 一种充电头,包括外壳、插脚、电路板以及USB接口,所述电路板固定在所述外壳内部,所述插脚和所述USB接口分别固定在所述外壳的侧壁上,并与所述电路板电性连接,其特征在于,所述外壳的侧壁上还设置有第一接线端和第二接线端,所述第一接线端和所述第二接线端分别与所述电路板电性连接,所述第一接线端通过第一连接线连接控制终端设备,所述第二接线端通过第二连接线连接显示设备。

2. 如权利要求1所述的一种充电头,其特征在于,所述第一接线端为Type-C接口,所述第二接线端为HDMI接口。

3. 如权利要求1所述的一种充电头,其特征在于,所述外壳上设置有两个防滑凸起,两个所述防滑凸起分别设置在所述外壳的相对的两个侧壁上。

4. 如权利要求1所述的一种充电头,其特征在于,所述电路板电连接有至少一个灯珠,所述外壳上设置有导光槽,所述导光槽的底板上设置有导光孔,导光柱的一端穿过所述导光孔并接触所述灯珠,另一端位于所述导光槽内。

5. 如权利要求4所述的一种充电头,其特征在于,所述外壳上连接有导光罩,所述导光罩的两端分别设置有卡扣,所述导光槽的侧壁上设置有与所述卡扣相配合的卡扣孔,所述导光罩通过所述卡扣与所述卡扣孔卡接,进而使所述导光罩对所述导光槽的开口进行密封。

## 一种充电头

### 技术领域

[0001] 本实用新型涉及充电器技术领域,尤其涉及一种充电头。

### 背景技术

[0002] 随着电子设备的不断普及,充电器成为了生活中不可缺少的一种电器配件,目前现有的充电器一般包括充电头和充电线,充电头与外部电源连接,充电线一端与充电头电性连接,另一端与电子设备连接,进而对电子设备进行充电。但目前的充电头功能较为单一,只能作为电连接装置,对市电进行转化,将高电压转化为能够向电子设备输出的低电压,不具有其他功能。

### 实用新型内容

[0003] 鉴于此,本实用新型公开了一种充电头,能够通过充电线为电子设备充电,还能够作为转换器使用。

[0004] 本实用新型公开了一种充电头,包括外壳、插脚、电路板以及USB接口,所述电路板固定在所述外壳内部,所述插脚和所述USB接口分别固定在所述外壳的侧壁上,并与所述电路板电性连接,所述外壳的侧壁上还设置有第一接线端和第二接线端,所述第一接线端和所述第二接线端分别与所述电路板电性连接,所述第一接线端通过第一连接线连接控制终端设备,所述第二接线端通过第二连接线连接显示设备。

[0005] 进一步的,所述第一接线端为Type-C接口,所述第二接线端为HDMI接口。

[0006] 进一步的,所述外壳上设置有两个防滑凸起,两个所述防滑凸起分别设置在所述外壳的相对的两个侧壁上。

[0007] 进一步的,所述电路板电连接有至少一个灯珠,所述外壳上设置有导光槽,所述导光槽的底板上设置有导光孔,导光柱的一端穿过所述导光孔并接触所述灯珠,另一端位于所述导光槽内。

[0008] 进一步的,所述外壳上连接有导光罩,所述导光罩的两端分别设置有卡扣,所述导光槽的侧壁上设置有与所述卡扣相配合的卡扣孔,所述导光罩通过所述卡扣与所述卡扣孔卡接,进而使所述导光罩对所述导光槽的开口进行密封。

[0009] 本实用新型公开的技术方案,与现有技术相比,有益效果是:

[0010] 所述第一接线端通过第一连接线与控制终端设备连接,所述第二接线端通过第二连接线与显示设备连接,此时所述充电头作为转换器进行使用,可以将控制终端设备上的画面传递至显示设备上。

### 附图说明

[0011] 图1为充电头的结构示意图;

[0012] 图2为充电头的分解图;

[0013] 附图标注说明

[0014] 100、充电头；10、外壳；11、第一外壳；12、第二外壳；13、防滑凸起；20、电路板；21、灯珠；30、插脚；40、USB接口；50、第一接线端；60、第二接线端；70、导光槽；71、导光孔；72、导光柱；73、卡扣孔；80、导光罩；81、卡扣。

### 具体实施方式

[0015] 下面将结合本实用新型实施例中的附图，对本实用新型实施例中的技术方案进行清楚、完整地描述，需要说明的是，当一个组件被认为是“连接”另一个组件时，它可以是直接连接到另一个组件，或者可能同时存在居中组件。除非另有定义，本文所使用的所有的技术和科学术语与属于本实用新型的技术领域的技术人员通常理解的含义相同。还需要说明的是，除非另有明确的规定和限定，术语“安装”、“相连”、“连接”应做广义理解，例如，可以是固定连接，也可以是可拆卸连接，或一体地连接；可以是机械连接，也可以是电连接，可以是两个元件内部的连通。对于本领域的普通技术人员而言，可以具体情况理解上述术语在本实用新型中的具体含义。本文中在本实用新型的说明书中所使用的术语只是为了描述具体的实施例的目的，不是旨在于限制本实用新型。

[0016] 还需要说明的是，本实用新型的描述中，需要说明的是，术语“中心”、“上”、“下”、“左”、“右”、“竖直”、“水平”、“内”、“外”等指示的方位或位置关系为基于附图所示的方位或位置关系，仅是为了便于描述本实用新型和简化描述，而不是指示或暗示所指的装置或元件必须具有特定的方位、以特定的方位构造和操作，因此不能理解为对本实用新型的限制。此外，术语“第一”、“第二”、“第三”仅用于描述目的，而不能理解为指示或暗示相对重要性。

[0017] 如图1和图2所示，本实用新型公开了一种充电头100，包括外壳10、电路板20、插脚30、USB接口40、第一接线端50以及第二接线端60，所述电路板20设置在所述外壳10内部，所述插脚30、所述USB接口40、所述第一接线端50和所述第二接线端60分别与所述电路板20电性连接。

[0018] 所述外壳10包括第一外壳11和第二外壳12，所述第一外壳11与所述第二外壳12固定连接形成一具有收容空间的壳体，所述电路板20固定在所述外壳10内部。

[0019] 所述插脚30的数量有两个，分别相对设置。两个所述插脚30固定在所述外壳10的一侧边上，并且穿过所述外壳10的侧壁与所述电路板20电性连接。所述USB接口40位于所述外壳10的另一侧边上，并且与所述外壳10的侧边固定连接，所述USB接口40与所述电路板20电性连接，进而使所述USB接口40与所述插脚30电性连接，所述USB接口40通过充电线与终端设备电性连接，用于为所述终端设备进行充电。

[0020] 所述第一接线端50以及所述第二接线端60设置在所述外壳10的一侧边上，并与所述USB接口40位于同一侧边上。所述第一接线端50和所述第二接线端60分别与所述外壳10固定连接，并与所述电路板20电性连接。所述第一接线端50通过第一连接线与控制终端设备电性连接，所述第二接线端60通过第二连接线与显示设备电性连接，所述控制终端设备通过所述充电头100的转换，将画面显示在所述显示设备上。所述控制终端设备可以是手机、平板电脑、手柄或者手持游戏机等。

[0021] 在本实施例中，所述第一接线端50为Type-C接口，所述第二接线端60为HDMI接口。

[0022] 所述外壳10上设置有两个防滑凸起13，两个所述防滑凸起13设置在所述外壳10的相对的两个侧边上。便于使用者对所述充电头100施加力，将所述充电头100插接在插座上，

或者便于使用者将充电头100从插座上取下。

[0023] 所述电路板20上电连接有至少一个灯珠21,所述灯珠21为指示灯。所述外壳10的一侧边上设置有导光槽70,所述导光槽70的底面上设置有导光孔71,所述外壳10上还设置有导光柱72,所述导光柱72的一端穿过所述导光孔71并接触所述灯珠21,所述导光柱72用于传递光源,所述导光柱72的另一端位于所述导光槽70内。

[0024] 在本实施例中,所述外壳10上还设置有导光罩80,所述导光罩80用于密封所述导光槽70的开口。所述导光罩80相对的两端分别设置有卡扣81,所述导光槽70的侧壁上设置有与所述卡扣81相配合的卡扣孔73,所述导光罩80伸进所述导光槽70中,并通过所述卡扣81与所述卡扣孔73卡接,进而使得所述导光罩80对所述导光槽70的开口进行密封。

[0025] 在本实施例中,所述导光罩80为透光材料制成的,可以是由PC材料制成的。

[0026] 本实用新型在不脱离本实用新型的广义的精神和范围的前提下,能够设为多种实施方式和变形,上述的实施方式用于说明实用新型,但并不限定本实用新型的范围。

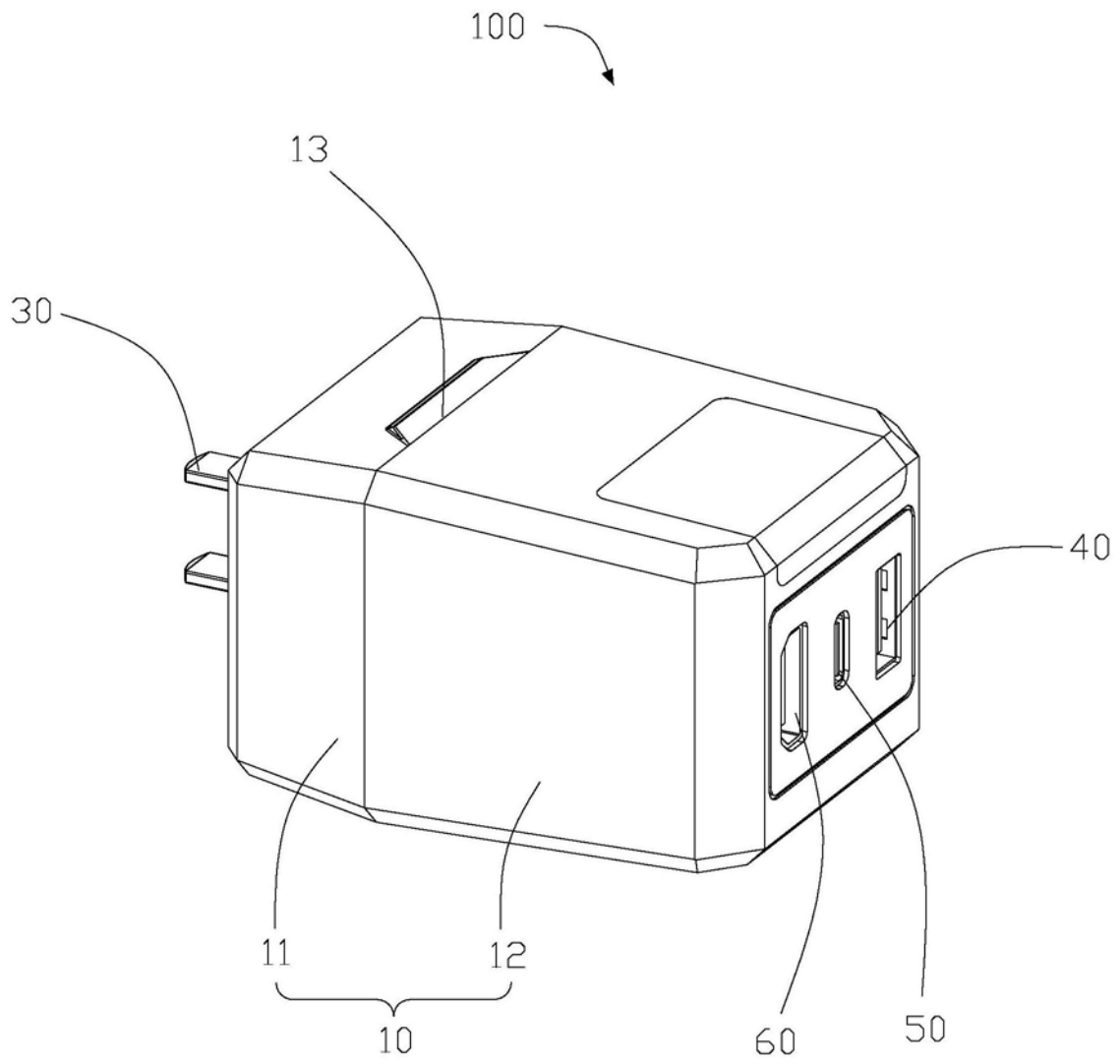


图1

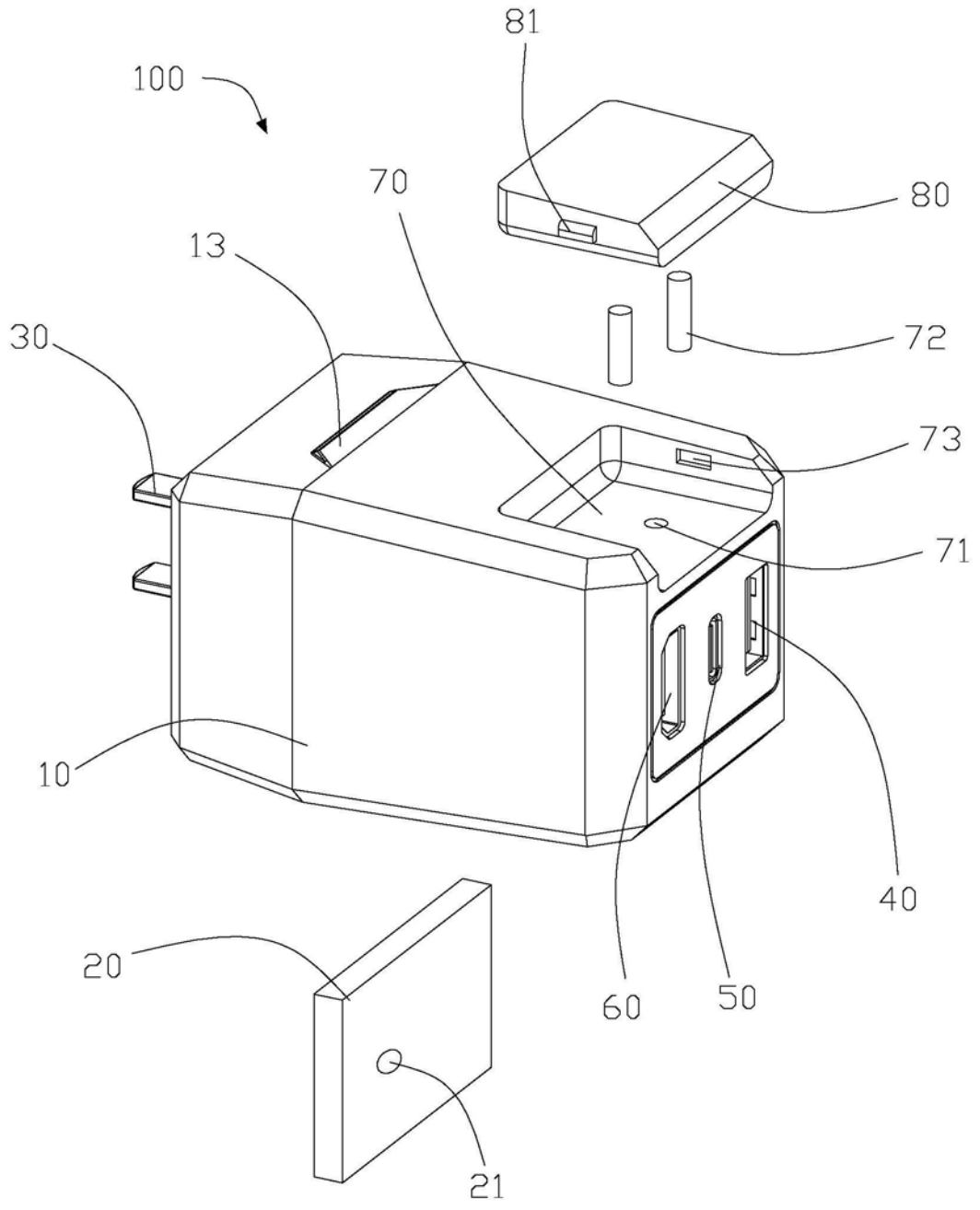


图2