

[19] 中华人民共和国国家知识产权局

[51] Int. Cl.

B65D 75/00 (2006.01)

B65D 75/52 (2006.01)

B65D 85/52 (2006.01)



[12] 发明专利申请公布说明书

[21] 申请号 200810180798.7

[43] 公开日 2009年5月20日

[11] 公开号 CN 101434317A

[22] 申请日 2004.1.22

[21] 申请号 200810180798.7

分案原申请号 200480007617.0

[30] 优先权

[32] 2003.1.23 [33] US [31] 10/350,956

[32] 2003.5.27 [33] US [31] 10/446,497

[71] 申请人 根据1995年12月8日信托协议成立的家族信托基金会

地址 美国伊利诺斯州

[72] 发明人 唐纳德·E·韦德

[74] 专利代理机构 北京集佳知识产权代理有限公司

代理人 段 斌 杨献智

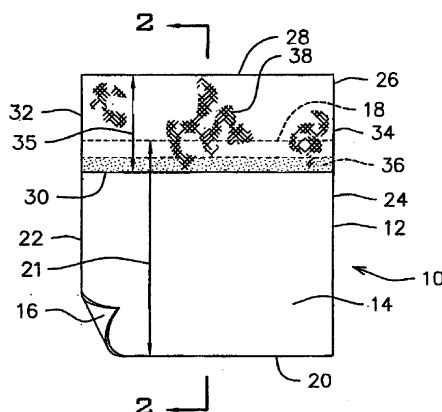
权利要求书5页 说明书33页 附图14页

[54] 发明名称

具有装饰性延伸部的包装物及方法

[57] 摘要

本发明提供了一种用于包装花盆和/或花簇或诸如篮子等其他物品的包装物。该包装物由一个片材和一个附着在所述片材的一部分上的延伸部构成。当该包装物设置于花盆、花簇、或诸如篮子等其他物品周围而形成装饰罩时，片材的上部边缘和延伸部共同形成优选具有至少二个分离边缘的裙边部，从而在装饰罩上产生了一种“两片式”的效果。该包装物可以在片材的相对端分别具有延伸部且可以具有一个或多个附加的搭接延伸部。



1. 一种装饰性包装物，包括：

一个片材，其具有一个第一边缘、一个第二边缘、一个第一侧边、一个第二侧边、一个上表面、一个下表面和一宽度，该宽度包括所述第一边缘和第二边缘之间的最大距离；以及

一个延伸部，其由一个第二片材制成且具有一个第一边缘、一个第二边缘、一个第一侧边、一个第二侧边和一宽度，该宽度包括所述第一边缘和第二边缘之间的最大距离，且所述延伸部具有装饰性图案或装饰性效果，所述延伸部的宽度在所述片材的宽度的大约 2%至大约 35%之间，所述延伸部包括一个叠置在该片材的上表面的面部；以及

其中，所述延伸部仅沿所述延伸部的面部的一部分通过密封件附着到所述第一片材的上表面，由此留下所述延伸部的面部的大部分未附着到所述片材的上表面，其中所述延伸部的第一边缘完全未附着到所述片材上，并且所述延伸部的第一边缘延伸出所述片材的第一边缘，其中所述延伸部的第一侧边邻接所述片材的第一侧边且所述延伸部的第二侧边邻接所述片材的第二侧边，其中所述延伸部独立地自该片材延伸，使得当所述装饰性包装物围拢一物品而在其周围形成一个装饰罩时，该装饰罩具有一个包括一个第一上周缘和一个分离的第二上周缘的裙边，所述第一上周缘包括所述片材的第一边缘，所述第二上周缘包括所述延伸部的第一边缘，使得所述装饰罩具有一个由两个分离的片材构成的外观。

2. 一种装饰性包装物，包括：

一个片材，其具有一个第一边缘、一个第二边缘、一个第一侧边、一个第二侧边、一个上表面、一个下表面和一宽度，该宽度包括所述第一边缘和第二边缘之间的最大距离；以及

一个延伸部，其由一个第二片材制成且具有一个第一边缘、一个第二边缘、一个第一侧边、一个第二侧边和一宽度，该宽度包括所述第一

边缘和第二边缘之间的最大距离，且所述延伸部具有装饰性图案或装饰性效果，所述延伸部的宽度在所述片材的宽度的大约 2%至大约 35%之间，所述延伸部包括一个叠置在该片材的上表面的面部；以及

其中，所述延伸部仅沿所述延伸部的面部的一部分通过密封件附着到所述片材的上表面，由此留下所述延伸部的面部的大部分未附着到所述片材的上表面，并且所述延伸部的第一边缘完全未附着到所述片材上，其中所述延伸部的第一边缘低于或大致平齐于所述第一片材的第一边缘，所述延伸部的第一侧边邻接所述片材的第一侧边且所述延伸部的第二侧边邻接所述片材的第二侧边，其中所述延伸部独立地自该片材延伸，使得当所述装饰性包装物围拢一物品而在其周围形成一个装饰罩时，该装饰罩具有一个包括一个第一上周缘和一个分离的第二上周缘的裙边，所述第一上周缘包括所述片材的第一边缘，所述第二上周缘包括所述延伸部的第一边缘，使得所述装饰罩具有一个由两个分离的片材构成的外观。

3. 一种装饰性包装物，包括：

一个片材，其具有一个第一边缘、一个第二边缘、一个第一侧边、一个第二侧边、一个上表面、一个下表面和一宽度，该宽度包括所述第一边缘和第二边缘之间的最大距离；

一个延伸部，其由一个第二片材制成且具有一个第一边缘、一个第二边缘、一个第一侧边、一个第二侧边和一宽度，该宽度包括所述第一边缘和第二边缘之间的最大距离，且所述延伸部具有装饰性图案或装饰性效果，所述延伸部的宽度小于所述片材的宽度，所述延伸部包括一个叠置在该片材的上表面的面部；以及

其中，所述延伸部大致沿所述延伸部的整个面部通过密封件而大致完全附着至所述片材的上表面，其中所述延伸部的第一边缘低于或大致平齐于所述第一片材的第一边缘，其中所述延伸部的第一侧边邻接所述

片材的第一侧边且所述延伸部的第二侧边邻接所述片材的第二侧边，其中，当所述装饰性包装物围拢物品而在该物品周围形成装饰罩时，该装饰罩具有裙边且具有由至少两个分离的片材形成的外观。

4. 如权利要求 1 至 3 中任一项所述的装饰性包装物，其中，所述延伸部的第一边缘是直的。

5. 如权利要求 1 至 3 中任一项所述的装饰性包装物，其中，所述延伸部的第一边缘至少具有非线性的形状、不规则的形状、生物形态的形状或几何形的形状之一。

6. 如权利要求 1 至 3 中任一项所述的装饰性包装物，其中，所述片材的第一边缘是直的。

7. 如权利要求 1 至 3 中任一项所述的装饰性包装物，其中，所述片材的第一边缘至少具有非线性的形状、不规则的形状、生物形态的形状或几何形的形状之一。

8. 如权利要求 1 至 3 中任一项所述的装饰性包装物，其中，连接所述延伸部和所述第一片材的密封件包括一个或多个非连续的连接区域。

9. 如权利要求 1 至 3 中任一项所述的装饰性包装物，其中，连接所述延伸部和所述片材的密封件包括一个在所述片材的第一侧边和第二侧边之间大致整个长度上延伸的条带。

10. 如权利要求 1 至 3 中任一项所述的装饰性包装物，其进一步包括至少一个附加延伸部，该附加延伸部至少部分搭接首先提及的延伸部

且密封到所述片材和首先提及的延伸部中的至少一个上，所述的至少一个附加延伸部的宽度小于所述材料的宽度，所述至少一个附加延伸部具有一个在所述装饰罩的裙边中形成附加上周缘的第一边缘。

11. 如权利要求 1 至 3 中任一项所述的装饰性包装物，其进一步包括位于其一部分上的粘结材料和无滑移性材料中的至少一种。

12. 如权利要求 1 至 3 中任一项所述的装饰性包装物，其中，所述片材由不透明材料制成，所述延伸部由具有装饰性图案或效果或具有色彩的透明材料制成。

13. 一种包装物品的方法，包括：

提供权利要求 1 至 12 中任一项所述的装饰性包装物；以及

将所述装饰性包装物围拢物品而在该物品周围形成装饰罩，其中，所述装饰罩大至围拢并遮罩所述物品的底部，而所述物品的顶部大致未被遮罩，该装饰罩具有一个包括一个第一上周缘和一个分离的第二上周缘的裙边，所述第一上周缘包括所述片材的第一边缘，所述第二上周缘包括所述延伸部的第一边缘，使得所述装饰罩具有一个由两个分离的片材构成的外观。

14. 如权利要求 13 所述的方法，包括通过固定元件将所述装饰性包装物固定在所述物品周围的附加步骤，其中，所述固定元件为橡胶带、弹性带、非弹性带、绳、带状物、线、塑料、收缩薄膜、环、套、带子、标签、带束、拉伸薄膜、金属条、大花盆、大花盆托、预制花罩、粘结剂或者粘合材料、倒刺、槽、销、夹子、钩环、弹簧、磁铁、热密封件、化学密封件以及振动密封件。

15. 如权利要求 13 所述的方法, 其中, 将所述装饰性包装物围拢物品的步骤中, 所述物品是盆栽植物、花簇、篮子、礼品、糖果、坚果、水果、蔬菜、鳞茎以及食物中的至少一种。

具有装饰性延伸部的包装物及方法

本发明是申请日为2004年1月22日、申请号为200480007617.0、发明名称为“具有装饰性延伸部的包装物及方法”的发明专利申请的分案申请。

技术领域

本发明总体上涉及但不限于用于包装物品的包装物及其使用方法，所述的物品包括花簇和/或培养基、或容纳花簇和/或培养基的花盆。

背景技术

当包装物围绕盆栽植物设置时，所形成的装饰罩具有呈现出一层以上的装饰裙边或“褶边”（本文也称之为裙边）。所述的装饰裙边包括延伸部与该片材最上部的邻近该片材最外围边缘的部分，由此提供一个装饰罩（且由此提供被装饰性地覆盖着的盆栽植物），所述装饰罩由两个分离的且不同的“整个”或“整体”的装饰性片材构成而呈层状外观。此前，为获得此种“两片式”外观，该层状的外观包括两个分离或不同的“整个”或“整体”的装饰性片材。此前，为获得此种“两片式”外观，用户必须使用二个完整的片材，这两个完整的片材或者分离或者相连。如果片材是分离的，则用户需要得到第一片材，然后将第二片材放置在第一片材之上，然后在周围移位和移动该第二或第一片材，以使片材的边缘接近或对称排列，从而在组合的两个片材包装到花盆或其他物品周围时，该两片式罩具有协调和美观的装饰效果。当使用三片或更多片来获得“三片式”（或更多片式）外观或层状效果时，该过程甚至更为困难且更为耗时。而且，由于聚合物膜的“粘性”，将彼此分离的片材彼此手动对正的过程是困难的。

发明内容

本发明是一种用于装饰和覆盖花盆、其中具有花簇（植物）的花盆、包括剪枝的花簇、小花簇、布置在例如泡沫或纤维块等“非盆装”花保持材料中的花簇、以及其他非盆栽或非植物品种（例如篮子、礼物、礼物盒、水果或糖果盒、以及包括坚果、蔬菜、球茎植物和食物等其他盒装或非盒装物品）的包装物（这里也称之为“装饰性包装物”）。这里所考虑的包装物除了用作包装外，还能够用作篮子或盒子的衬垫或者用作袋子、礼物袋或盒子的装饰性装填物。这里所描述的包装物能够用作盒子或船运物品的装填物。这里所考虑的包装物包括基（第一）片材，该基片材具有至少一个连接于其上的附加片材，该附加片材包括所述基片材的延伸部且其一般邻近所述基片材的边缘。该延伸部可以延伸出所述基片材的边缘之外，也可以没有延伸出所述基片材的边缘之外。优选地，该延伸部上具有花边图案；或者该延伸部上可以具有例如花卉图案等其他图案；或者可以不具图案，而是替换为具有色彩、纹理或其他装饰效果。这里所描述的包装物也可以用来生产预制的盆罩，例如采用诸如美国专利第 4, 773, 182 号所描述的成对的模具系统所形成的 Speed CoverTM 盆罩，在此引入该美国专利的全部内容作为参考。

本发明中，将所述延伸部通过连续的密封件、或者通过仅具有不连续或者说间断连接的密封件连接在所述基（第一）片材上。

因此，本发明的包装物使得用户可以用两片完全分离或不同的材料获得相同的“两片式”外观或者层状效果，而没有手工排列两个片的额外劳动及麻烦，而且，也不需要两个整片时的高额费用。如下详述（参考图 19 至图 21），用户可通过使用一个具有一对由或邻近片材的同一边缘延伸的相邻延伸部（一个搭接在另一个之上）的第一片材而获得一个“三层式”的外观。本发明包括一个片材和至少一个附着至该片材并由该片材延伸的窄延伸部，用户不仅在应用的易用性和相容性方面获

益，而且由于使用具有已连接并排列的窄延伸部的片材所带来的显著的劳力与材料成本减少而可享受可观的成本节约。

如上所述，本发明的优选方案考虑一种包装物，其由具有连接有装饰性延伸部的装饰性片材制成，且可具有一个直的或非线性的上部边缘和/或一个直的或非线性的下部边缘。装饰性延伸部可以具有花边或花边状的外观。所述片材可以进一步包括一个可分开的上部，该可分开的上部的尺寸设置为围绕并环绕位于花盆内的花簇。当存在时，该上部可以通过一个分离元件分开，所述的分离元件包括但不限于穿孔、封口带、削弱区或者拉链。

而且，包装物可以包括位于其内表面上的粘合剂或者粘性结合材料，以便在包装物已经围拢花盆后将包装物粘接至花盆或者将包装物的多个部分连接起来。可选择地，为了固定有皱褶的部分以使包装物围绕花盆固定，结合材料可设置在包装物的外表面上，所述有皱褶的部分具有多个绕花盆或花簇形成在包装物中的皱折。

附图说明

图 1 是本发明的包装物的正视图。

图 2 是图 1 的包装物的截面视图。

图 3 是本发明的包装物的一个可选实施例的正视图。

图 4 是图 3 的包装物的截面视图。

图 5 是本发明的包装物的一个可选实施例的正视图。

图 6 是图 5 的包装物的截面视图。

图 7 是本发明的包装物的一个可选实施例的正视图。

图 8 是图 7 的包装物的截面视图。

图 9 是本发明的包装物的一个可选实施例的正视图。

图 10 是图 9 的包装物的截面视图。

图 11 是本发明的包装物的一个可选实施例的正视图。

图 12 是图 11 的包装物的截面视图。

图 13 是本发明的包装物的一个可选实施例的正视图。

图 14 是图 13 的包装物的截面视图。

图 15 是本发明的包装物的一个可选实施例的正视图。

图 16 是图 15 的包装物的截面视图。

图 17 是本发明的包装物的一个可选实施例的正视图。

图 18 是以图 5 的包装物覆盖的盆栽植物的立体图。

图 19 是以图 13 的包装物覆盖的盆栽植物的立体图。

图 20 是本发明的包装物的一个可选实施例的正视图。

图 21 是图 20 的包装物的截面视图。

图 22 是以图 20 的包装物覆盖的盆栽植物的立体图。

图 23 是由图 5 的包装物形成且其内置有盆栽植物的预制盆罩的立体图。

图 24 是本发明的包装物的另一实施例的正视图。

图 25 是本发明的包装物的另一实施例的正视图。

图 26 是本发明的包装物的另一实施例的正视图。

图 27 是本发明的包装物的另一实施例的正视图。

图 28 是本发明的包装物的另一实施例的正视图。

图 29 是本发明的包装物的另一实施例的正视图。

图 30 是本发明的包装物的另一实施例的正视图。

图 31 是本发明的包装物的另一实施例的正视图。

图 32 是本发明的包装物的另一实施例的正视图。

图 33 是本发明的包装物的另一实施例的正视图。

图 34 是本发明的包装物用来包篮子的立体图。

图 35 是根据本发明的构建为具有装饰性延伸部的礼品袋的立体图。

图 36 是根据本发明的具有带装饰性延伸部之衬垫的篮子或容器的立体图。

图 37 是一个盒子或袋子的立体图，其中使用根据本发明构建的材料作为盒子或袋子的填充物。

图 38 是其中的延伸部具有褶边构造的本发明包装物的一个可选实施例的正视图。

具体实施例

下面详细描述本发明的这些和其他实施例。可以理解，在此提供的示例并非旨在限制所要求保护的发明的范围和延伸，而仅仅是为了举例说明本文中考虑的本发明多个实施例。

如图 1 至 2 所示，总体以标号 10 标明的是用于包装花盆、花簇或前述的以及其他地方所描述的其他物品的包装物。包装物 10 由一个具有第一表面 14、第二表面 16、第一边缘 18、第二边缘 20、宽度 21、第一侧边 22 和第二侧边 24 的片材 12（本文也称之为第一片材）以及一个具有上边缘 28、下边缘 30、第一侧边 32、第二侧边 34 和宽度 35 的延伸部 26 构建。延伸部 26 沿密封件 36 附着到片材 12，且延伸部 26 优选由具有装饰图案、着色或者外部特征的片材形成。延伸部 26 优选通过密封件 36 连接或者层叠至片材 12 的第一表面 14 的部分上。延伸部 26 优选至少延伸至或者超出片材 12 的第一边缘 18，如图 1 所示。而且，延伸部 26 优选连接于包装物 10 的片材 12 的第一边缘 18 附近，使得密封件 36 的位置邻近片材 12 的第一边缘 18 或者处于该第一边缘的几英寸（例如 0 至 6 英寸）范围内。在一个优选的实施例中，延伸部 26 具有设在其上的花边或花边状图案 38。然而，本领域的技术人员可以理解，延伸部 26 上可以包括任何其他装饰图案，或者不具有图案而仅仅具有不同的纹理或色彩。例如，片材 12 可以由具有色彩、装饰或者质地（或者例如其全部）的不透明材料构建，而延伸部 26 由具有色彩或者装饰的透明聚合物膜形成。延伸部 26 的宽度 35 优选为宽度 21 的 2%到 35%，且更优选为该宽度的 15%到 25%。任何设置在延伸部 26 或者其他延伸部或任何其他本文

所述的延伸部或片材上的图案可以通过冲切或印刷设于其上，或者通过叠合地冲切或印刷而设于其上。

延伸部 26 优选地通过热封或通过粘结或者粘合密封而在密封件 36 处层压至片材 12 上，但是可以理解，延伸部 26 能够通过本文其他地方所描述的或本领域技术人员所公知的任何附着、连接或层压方法附着至片材 12 上。

在一个实施例中，延伸部 26 的第一边缘 28 优选从片材 12 的第一边缘 18 延伸大约 1/2 英寸到 4 英寸到 6 英寸，且延伸部 26 的第二边缘 30 在第一边缘 18 之下大致在片材 12 的第一表面 14 上延伸 1/2 英寸到 4 英寸到 6 英寸。延伸部 26 的面对和靠着上表面 14 的任意或所有部分可以通过密封件 36 固定到片材 12 上，然而优选地，该面对部分仅仅部分连接且优选该密封件 36 仅为 1/4 到 1/2 到 1 英寸宽。包装物 10（或者本文所描述的任何其他包装物）可以如下多种方式供应，即，以一叠独立包装物 10 方式；以其中的包装物 10 彼此附着的垫板的方式；或者以卷筒的方式，其中各个包装物 10 通过预置在该卷筒上的带子中的穿孔而与卷筒分离，或者通过切或剪装置而分离；或者通过分离的包装物 10 形成的垫板的方式，其中垫板绕刚性圆柱（例如纸板）卷拢而易于移除。包装物 10（或者本文所描述的任何其他包装物）可以具有洞、槽或者穿孔，（图未示）用于在其中插入花簇的一个或多个茎干，从而包装物 10 可以包装没有花盆的花簇。洞、槽或者穿孔可以位于片材 12 的任何部分中，但是优选位于中心部分或者可以相对该中心偏置。

参考图 3 至图 4，在此通过标号 10a 来表示本发明实施方式的另一包装物。包装物 10a 由一个具有第一表面 14a、第二表面 16a、第一边缘 18a、第二边缘 20a、宽度 21a、第一侧边 22a 和第二侧边 24a 的片材 12a 以及一个具有上边缘 28a、下边缘 30a、第一侧边 32a、第二侧边 34a 和宽度 35a 的延伸部 26a 构件。宽度 35a 优选为宽度 21a 的 2%到 35%，且更优选为该宽度 21a 的 15%到 25%。延伸部 26a 通过密封件 36a 附着至

片材 12a, 且其上优选具有图案 38a。除了延伸部 26a 的上边缘 28a 是非线性的 (例如曲线) 而不是直的以外, 包装物 10a 大致与前述的包装物 10 相同。虽然图示的上边缘 28a 具有曲线形的非直线样式, 可以理解上边缘 28a 可以具有任意的非直线样式, 诸如正弦波形、弧形、齿状、角形、锯齿形、圆锯齿状、细圆齿状、扇形、星形等几何样式, 或者可以具有线性和非线性样式的组合样式或者不规则样式。在包装物 10a 的另一实施例中, 延伸部 26a 的下边缘 30a 可以是与延伸部 26a 的上边缘 28a 相类似的非线性形式。可选地, 在本发明的另一实施例中, 包装物 10a 的上边缘 28a 可以如图 1 的包装物 10 所示是直的, 而仅仅延伸部 26a 的下边缘 30a 是非线性的。上边缘 28a (以及本文所考虑的任意延伸部的上边缘) 可以具有例如脸、动物、花、兔子、圣诞老人、卵等的生物形态的外形, 或者是印刷在其上的或作为上边缘 28a 形状而呈现的其他图案。

参考图 5 到图 6, 其中示出总体由标号 10b 标明的包装物, 其用于包装花盆或花簇, 除下述内容外其与包装物 10 大致相同。包装物 10b 由具有一个第一表面 14b、第二表面 16b、第一边缘 18b、第二边缘 20b、宽度 21b、第一侧边 22b 和第二侧边 24b、第一延伸部 26b 和第二延伸部 40b 的片材 12b 构建。

第一延伸部 26b 具有第一边缘 28b、第二边缘 30b、第一侧边 32b、第二侧边 34b 和宽度 35b。第一延伸部 26b 通过密封件 36b 附着至片材 12b 的一部分上, 且其上优选具有图案 38b 或者装饰性的外部特征、效果或者边缘, 如前述关于包装物 10 至 10a 的讨论。第二延伸部 40b 具有第一边缘 42b、第二边缘 44b、第一侧边 46b、第二侧边 48b 和宽度 49b。第二延伸部 40b 通过密封件 50b 附着至片材 12b 的一部分上, 且其上优选具有图案 51b 或者装饰性的外部特征、效果或者边缘, 如前述关于包装物 10 至 10a 的讨论。宽度 35b 和宽度 49b 均优选为宽度 21b 的 2% 到 35%, 且更优选为宽度 21b 的 15% 到 25%。

第一延伸部 26b 以第一延伸部 26b 的第一边缘 28b 延伸到 (齐平)

或延伸超出片材 12b 的第一边缘 18b 的方式附着到片材 12b 上，且第二延伸部 40b 以第二延伸部 40b 的第一边缘 42b 延伸到（齐平）或延伸超出片材 12b 的第二边缘 20b 的方式附着到片材 12b 上。优选，第一延伸部 26b 和第二延伸部 40b 由相同的材料构建且/或具有相同的图案、色彩、外部特征或装饰效果。可选地，第一延伸部 26b 和第二延伸部 40b 由不同的材料构建且/或可以如本文其他地方所述的具有不同的图案、形状、设计、色彩、外部特征或装饰效果。

任何情况下，当绕花盆 100 包装时，包装物 10b 提供花盆 100 的装饰罩，其具有由至少二个完全分离的片材构建的外观特征，因此，如本文其他地方所讨论的且如例如图 18 所示的，这增强了包装物 10b 的装饰效果。

参考图 7 至图 8，其中示出总体由标号 10c 标明的用于包装花盆或花簇的包装物，除后述内容外其与包装物 10b 大致相同。包装物 10c 由具有第一表面 14c、第二表面 16c、第一边缘 18c、第二边缘 20c、宽度 21c、第一侧边 22c 和第二侧边 24c 的片材 12c、第一延伸部 26c 和第二延伸部 40c 制成。

第一延伸部 26c 具有第一边缘 28c、第二边缘 30c、第一侧边 32c、第二侧边 34c 和宽度 35c。第一延伸部 26c 通过密封件 36c 附着至片材 12c 的一部分上，且其上优选具有图案 38c，如前述关于包装物 10 至 10b 的讨论。第二延伸部 40c 具有第一边缘 42c、第二边缘 44c、第一侧边 46c、第二侧边 48c 和宽度 49c。第二延伸部 40c 通过密封件 50c 附着至片材 12c 的一部分上，且如前面所讨论其上优选具有图案 51c。宽度 35c 和宽度 49c 均优选为宽度 21c 的 2% 到 35%，且更优选为该宽度 21c 的 15% 到 25%。

第一延伸部 26c 以使得第一延伸部 26c 的第一边缘 28c 延伸到或超出片材 12c 的第一边缘 18c 的方式附着到片材 12c 上，且第二延伸部 40c 以使得第二延伸部 40c 的第一边缘 42c 延伸到或超出片材 12c 的第二边缘 20c 的方式附着到片材 12c 上。包装物 10c 与包装物 10b 区别主要在于第

一延伸部 26c 的第一边缘 28c 和第二延伸部 40c 的第一边缘 42c 是非线性的（如本文中其他地方所说明的），而不是直的。

在此本发明也考虑了与具有第一延伸部和第二延伸部的包装物 10c 相似的包装物的实施例（图未示），但其中仅一个、而非两个延伸部具有非线性边缘。

参考图 9 和图 10，其中示出了总体由标号 10d 标明的用于包装花盆或花簇的包装物，除后述内容外其与包装物 10 大致相同。包装物 10d 由一个具有第一表面 14d、第二表面 16d、第一边缘 18d、第二边缘 20d、宽度 21d、第一侧边 22d 和第二侧边 24d 的片材 12d 和一个延伸部 26d 制成。

延伸部 26d 具有第一边缘 28d、第二边缘 30d、第一侧边 32d、第二侧边 34d 和宽度 35d。延伸部 26d 通过密封件 36d 附着至片材 12d 的一部分上，且其上优选具有图案 38d，如前述关于包装物 10 至 10c 的讨论。宽度 35d 优选为宽度 21d 的 2%到 35%，且更优选为该宽度 21d 的 15%到 25%。

除了延伸部 26d 的第一边缘 28d 没有延伸超过片材 12d 的第一边缘 18d 而是位于第一边缘 18d 下方一段距离处（例如，但不限于，在下方 1/4 英寸到 4 到 6 英寸）外，包装物 10d 与包装物 10 相类似。

参考图 11 至 12，其中示出了整体由标号 10e 标明的用于包装花盆或花簇的包装物，除后述内容外其与包装物 10d 大致相同。包装物 10e 由一个具有第一表面 14e、第二表面 16e、第一边缘 18e、第二边缘 20e、宽度 21e、第一侧边 22e 和第二侧边 24e 的片材 12e 和一个延伸部 26e 制成。延伸部 26e 具有第一边缘 28e、第二边缘 30e、第一侧边 32e、第二侧边 34e 和宽度 35e。延伸部 26e 通过密封件 36e 附着至片材 12e 的一部分上，且其上优选具有图案 38e，如前述关于包装物 10 至 10d 的讨论。宽度 35e 优选为宽度 21e 的 2%到 35%，且更优选为该宽度 21e 的 15%到 25%。

除了延伸部 26e 的第一边缘 28e 是非线性的（如本文中其他地方所说明的）而不是直的外，包装物 10e 与包装物 10d 相类似。在一个可选的实施例（图未示）中，片材 12e 的第一边缘 18e 也是非线性的。

参考图 13 至 14，其中示出整体由标号 10f 标明的用于包装花盆或花簇的包装物，除后述内容外其与包装物 10b 大致相同。包装物 10f 由一个具有第一表面 14f、第二表面 16f、第一边缘 18f、第二边缘 20f、宽度 21f、第一侧边 22f 和第二侧边 24f 的片材 12f、一个第一延伸部 26f 和一个第二延伸部 40f 制成。

第一延伸部 26f 具有第一边缘 28f、第二边缘 30f、第一侧边 32f、第二侧边 34f 和宽度 35f。第一延伸部 26f 通过密封件 36f 附着至片材 12f 的一部分上，且其上优选具有图案 38f，如前述关于包装物 10 至 10e 的讨论。第二延伸部 40f 具有第一边缘 42f、第二边缘 44f、第一侧边 46f、第二侧边 48f 和宽度 49f。第二延伸部 40f 通过密封件 50f 附着至片材 12f 的一部分上，且如前面所讨论其上优选具有图案 51f。宽度 35f 和宽度 49f 均优选为宽度 21f 的 2%到 35%，且更优选为该宽度 21f 的 15%到 25%。

除了第一延伸部 26f 的第一边缘 28f 没有延伸超出片材 12f 的第一边缘 18f 外，第一延伸部 26f 以类似于包装物 10b 的第一延伸部 26b 的方式附着到片材 12f 上，而第二延伸部 40f 以使得第二延伸部 40f 的第一边缘 42f 不超出片材 12f 的第二边缘 20f 的方式附着到片材 12f 上。

在此处未示出的一个包装物 12f 的可选实施例中，片材 12f 的第一边缘 18f 和第二边缘 20f 之一或两者可以是非线性的。类似地，第一侧边 22f 和第二侧边 24f 之一或两者可以是非线性的。类似地，在前述任一实施例中，第一延伸部 26f 的第二边缘 30f 和第二延伸部 40f 的第二边缘 44f 之一或者两者可以是非线性的。

参考图 15 至 16，其中示出总体由标号 10g 标明的用于包装花盆或花簇的包装物，除后述内容外其与包装物 10c 或 10f 大致相同。包装物 10g 由一个具有第一表面 14g、第二表面 16g、第一边缘 18g、第二边缘

20g、宽度 21g、第一侧边 22g 和第二侧边 24g 的片材 12g、一个第一延伸部 26g 和一个第二延伸部 40g 制成。

第一延伸部 26g 具有第一边缘 28g、第二边缘 30g、第一侧边 32g、第二侧边 34g 和宽度 35g。第一延伸部 26g 通过密封件 36g 附着至片材 12g 的一部分上，且其上优选具有图案 38g，如前述关于包装物 10 至 10f 的讨论。第二延伸部 40g 具有第一边缘 42g、第二边缘 44g、第一侧边 46g、第二侧边 48g 和宽度 49g。第二延伸部 40g 通过密封件 50g 附着至片材 12g 的一部分上，且如前面所讨论的，其上优选具有图案 51g。第一延伸部 26g 的第一边缘 28g 和第二延伸部 40g 的第一边缘 42g 均是非线性的而不是直的（参见包装物 10f）。宽度 35g 和宽度 49g 均优选为宽度 21g 的 2%到 35%，且更优选为该宽度 21g 的 15%到 25%。

除了第一延伸部 26g 以使得第一延伸部 26g 的第一边缘 28g 没有延伸出片材 12g 的第一边缘 18g 的方式附着到片材 12g 上、且第二延伸部 40g 以使得第二延伸部 40g 的第一边缘 42g 没有延伸出片材 12g 的第二边缘 20g 的方式附着到片材 12g 上之外，包装物 10g 与包装物 10c 大致相同。

在这里未示出的一个包装物 10g 的可选实施例中，片材 12g 的第一边缘 18g 和第二边缘 20g 之一或两者可以是非线性的。类似地，第一侧边 22g 和第二侧边 24g 之一或两者可以是非线性的。在前述任一实施例中，第一延伸部 26g 的第二边缘 30g 和第二延伸部 40g 的第二边缘 44g 之一或者两者可以是非线性的。

参考图 17，其中示出整体由标号 10h 标明的用于包装花盆或花簇的包装物，除后述内容外其与包装物 10b 大致相同。包装物 10h 由具有第一表面 14h、第二表面 16h（图未示）、第一边缘 18h、第二边缘 20h、第一侧边 22h、第二侧边 24h、宽度 25h 的片材 12h、第一延伸部 26h、第二延伸部 40h、第三延伸部 52h 和第四延伸部 66h 制成。

第一延伸部 26h 具有第一边缘 28h、第二边缘 30h、第一侧边 32h、

第二侧边 34h 和宽度 35h。第一延伸部 26h 通过密封件 36h 附着至片材 12h 的一部分上，且其上优选具有图案 38h，如前述关于包装物 10 至 10g 的讨论。第二延伸部 40h 具有第一边缘 42h、第二边缘 44h、第一侧边 46h、第二侧边 48h 和宽度 49h。第二延伸部 40h 通过密封件 50h 附着至片材 12h 的一部分上，且如前面所讨论其上优选具有图案 51h。

第三延伸部 52h 具有第一边缘 54h、第二边缘 56h、第一侧边 58h、第二侧边 60h 和宽度 61h。第三延伸部 52h 通过密封件 62h 附着至片材 12h 的一部分上，且其上优选具有图案 64h，如前述关于包装物 10 至 10g 的讨论。第四延伸部 66h 具有第一边缘 68h、第二边缘 70h、第一侧边 72h、第二侧边 74h 和宽度 75h。第四延伸部 66h 通过密封件 76h 附着至片材 12h 的一部分上，且如前面所讨论其上优选具有图案 78h。优选地，宽度 35h、49h、61h 和 75h 均为宽度 21h 的 2%到 35%，且更优选为该宽度 21h 的 15%到 25%。

第一延伸部 26h 以使得第一延伸部 26h 的第一边缘 28h 延伸到或超出片材 12h 的第一边缘 18h 的方式附着到片材 12h 上。第二延伸部 40h 以使得第二延伸部 40h 的第一边缘 42h 延伸到或超出片材 12h 的第二边缘 20h 的方式附着到片材 12h 上。

第三延伸部 52h 以使得第三延伸部 52h 的第一边缘 54h 延伸到或超出片材 12h 各自的第一侧边 22h 方式附着到片材 12h 上。第四延伸部 66h 以使得第四延伸部 66h 的第一边缘 68h 延伸到或超出片材 12h 的第二侧边 24h 的方式附着到片材 12h 上。

在这里未示出的包装物 10h 的一个可选实施例中，延伸部 26h、40h、52h 和 66h 各自的第一边缘 28h、42h、54h 和 68h 分别以类似于包装物 10d-10g 的方式设置为没有延伸到或没有超出片材 12h 的第一边缘 18h、第二边缘 20h、第一侧边 22h 和/或第二侧边 24h。

在这里未明确示出的包装物 10h 的任一实施方式的可选实施例中，第一边缘 28h、42h、54h 和 68h 中的任一个或全部可以是非线性的。

同样地，片材 12h 各自的第一边缘 18h、第二边缘 20h、第一侧边 22h 和/或第二侧边 24h 中的任一个或全部可以是非线性的。

参考图 18，本文中示出整体由标号 104b 所标明的装饰罩，该装饰罩是在包装物 10b 围拢内置有一花簇 102 的花盆 100 时形成的。当包装物 10b 在罩 100 周围形成时，在装饰罩 104b 内形成一个裙边 106b。裙边 106b 具有由片材 12b 的第一边缘 18b 形成的第一上周缘 108b、由片材 12b 的第二边缘 20b 形成的第二上周缘 110b、由延伸部 26b 的第一边缘 28b 形成的第三上周缘 112b 和由延伸部 40b 的第一边缘 42b 形成的第四上周缘 114b。由包装物 10b 形成的装饰罩 104b 具有一个外周表面 116b。

装饰罩 104b 可以通过固定元件 118 固定到花盆 100 周围，所述固定元件 118 例如绳、带状物、带子、条、线或任何本文中其他地方作为固定元件说明的其他元件。固定元件 118 可以通过手动或自动应用到花盆 100 周围和装饰罩 104b 周围。而且，图 18 中示出的固定元件 118 在花盆 100 的上边沿 120 的上方绕装饰罩 104b 设置，但是可选地，固定元件 118 可以设置在罩 100 的上边沿 120 处或上边沿 120 的下方。

参考图 19，此处示出总体由标号 104f 所标明的装置罩，该装饰罩是在包装物 10f 置于内置有花簇 102 的花盆 100 周围时形成的。当包装物 10f 在花盆 100 周围形成时，在装饰罩 104f 内形成一个裙边 106f。裙边 106f 具有由片材 12f 的第一边缘 18f 形成的第一上周缘 108f、由片材 12f 的第二边缘 20f 形成的第二上周缘 110f、由第一延伸部 26f 的第一边缘 28f 形成的第三上周缘 112f 和由第二延伸部 40f 的第一边缘 42f 形成的第四上周缘 114f。第一和第二上周缘 108f 和 110f 高于或者基本齐平于第三和第四上周缘 112f 和 114f。第三和第四上周缘 112f 和 114f 或多或少分别套入第一和第二上周缘 108f 和 110f 之内。如同前述对装饰罩 104b 的描述，装饰罩 104f 具有外围表面 116f 且可以通过在位于、高于或低于罩 110 的上边沿 120 处的固定元件 118 固定到罩 110 周围。

参考图 20 和 21，其中示出总体由标号 10i 标明的用于包装花盆或

花簇的包装物，除后述内容外其与包装物 10 大致相同。包装物 10i 由具有第一表面 14i、第二表面 16i、第一边缘 18i、第二边缘 20i、宽度 21i 的片材 12i、第一延伸部 26i 和搭接延伸部 80i 制成。

第一延伸部 26i 具有第一边缘 28i、第二边缘 30i、第一侧边 32i、第二侧边 34i 和宽度 35i。第一延伸部 26i 通过密封件 36i 附着至片材 12i 的一部分上，且其上优选具有图案 38i 或其他装饰效果。搭接延伸部 80i 具有第一边缘 82i、第二边缘 84i、第一侧边 86i、第二侧边 88i 和宽度 89i。搭接延伸部 80i 通过密封件 90i 附着至片材 12i 的一部分上，且其上优选具有图案 92i。宽度 35i 和宽度 89i 均优选为宽度 21i 的 2%到 35%，且更优选为该宽度 21i 的 15%到 25%。

如图 20 和 21 所示，第一延伸部 26i 和搭接延伸部 80i 以邻接位置附着到片材 12i 上。搭接延伸部 80i 可以密封至第一延伸部 26i 而不是片材 12i 的第一表面 14i 上。在图 20 和 21 中，所示第一延伸部 26i 和搭接延伸部 80i 延伸超出片材 12i 的第一边缘 18i，但是在一个可选实施例中，仅第一延伸部 26i 和搭接延伸部 80i 的其中之一延伸出第一边缘 18i 或二者均未延伸出第一边缘 18i。可选地，第一边缘 18i、28i 和 82i 中任一个或全部可以是非线性的，而不是例如图 4 和图 11 所示那样是直的。

参考图 22，在此示出总体由标号 104i 所标明的装饰罩，该装饰罩是当包装物 10i 置于内置有花簇 102 的花盆 100 周围时形成的。当包装物 10i 在花盆 100 周围形成时，在装饰罩 104i 内形成裙边 106i。裙边 106i 具有由片材 12i 的第一边缘 18i 形成的第一上周缘 108i、由第一延伸部 26i 的第一边缘 28i 形成的第二上周缘 110i 和由搭接延伸部 80i 的第一边缘 82i 形成的第三上周缘 112i。裙边 106i 具有第三上周缘 112i 的部分通常套入裙边 106i 具有第二上周缘 110i 的部分内，裙边 106i 具有第二上周缘 110i 的部分套入裙边 106i 具有第一上周缘 108i 的部分内。由包装物 10i 所形成的装饰罩 104i 具有外围表面 116i。

本文各处描述的包装物 10 至 10i 或未明确示出的可选实施例中任一

个都可以与图 18、19 和 22 所示相类似的方式——通过将花盆 100（或花簇）设置在包装物 10 至 10i 的第一表面 14 至 14i 之上；或者通过绕该花盆 100（或花簇）的周围沿圆周包覆该包装物 10 至 10i，然后优选地折叠包装物 10 至 10i 位于花盆 100（或花簇）之下的部分，从而由包装物 10 至 10i 形成装饰罩。

在此处未示出的一个可选实施例中，本文中示出或描述的任何包装物均可以配备如图 19 至 20 所示的搭接延伸部。可选地，本文中示出或描述的任意包装物均可以配备一个或多个附加的搭接延伸部（如两个、三个、四个或更多个）。

图 23 示出总体由标号 130 标明的预制花盆罩，该预制花盆罩由图 5 的包装物 10b 形成。包装物 10b 通过现有技术中众所周知的方法预先形成预制花盆罩 130，这些方法包括但不限于美国专利第 4,773,182 号所揭示的方法，在此结合美国专利第 4,773,182 号的说明书的全部内容作为参考。预制花盆罩 130 具有一个预制的形状，该预制形状具有随机设置（或可选地，非随机设置）的衔接的搭接折叠 134，和一个可将花盆 100 置入的内部空间，这样可以不必如形成装饰罩 104b 所必需的那样围绕花盆 100 物理地形成扁平的包装物 10b，除此之外，预制花盆罩 130 具有与图 5 的装饰罩 104b 的裙边 106b 相类似的装饰裙边 132。由于接续的搭接折叠 134，预制花盆罩 130 形成且保持自维持的形状。

在一个实施例中，本发明考虑一种为例如盆栽植物、花簇或本文所描述或考虑的其他物品等物品提供装饰罩的方法，其中，该方法包括：提供一个或多个本文所描述的任意装饰性包装物；以及销售和传送该装饰性包装物至物品的生产者或销售者，用于由生产者或销售者生产经装饰性覆盖的物品，其中经装饰性覆盖的物品可以通过如下方式生产：在物品周围包装单个（或多于一个）的装饰性包装物，并通过在本文所述的固定元件绕物品将该该单个（或多于一个）的装饰性包装物（或者如果装饰性包装物由固定折叠的材料形成，则其中装饰性包装物无需通过

分离的固定元件固定在物品周围，而可简单地在物品周围形成装饰性包装物) 固定在适当位置，由此在物品的周围提供装饰罩能如此生产的经装饰性覆盖的物品具有通过至少二个分离的片材包装的物品的的外观效果。

本文描述的任意包装物的片材可以制作成具有任意效果或装饰性形状，例如正方形、矩形、多边形、圆形、椭圆形、三角形、星形或其他形状。例如，片材可以具有正弦波形、扇形、齿形或其他由其边界组成的形状。同样地，用于构建本文所述的任意包装物的延伸部可以具有任意形状，例如前述的那些形状。实际上，片材和延伸部可以具有相同的尺寸或者几乎相同的尺寸，但彼此相互偏置，而使得片材的各边界或边缘是不一致的，由此产生本文中描述的“两层式”或“多层式”的效果。可选地，片材和延伸部的边界或边缘可以是一致的，但片材和延伸部仅局部相连接，使得片材和延伸部至少部分分离，从而提供本文中所描述的“两层式”或“多层式”的效果。

参考图 24，其中示出由标号 10j 标明的包装物，除后述内容外其与本文中其他地方描述的其他包装物在结构和应用上大致相同。包装物 10j 包括第一片材 12j 和具有延伸部的第二片材 26j。第二片材 26j 如同本文中其他地方所描述地连接或层压至第一片材 12j，但是偏置为使得第二片材 26j 的角延伸出第一片材 12j 的边缘。

参考图 25，其中示出由标号 10k 标明的包装物，除后述内容外其与本文中其他地方描述的其他包装物在结构和应用上大致相同。包装物 10k 包括一个片材 12k、第一延伸部 26k 和第二延伸部 40k，其中第一延伸部 26k 和 40k 附着至片材 12k 且在其上沿对角方向偏置使得第一延伸部 26k 和第二延伸部 40k 的角延伸出片材 12k 的边缘。

参考图 26，其中示出以标号 10m 标明的包装物，除后述内容外其与本文中其他地方描述的其他包装物在结构和应用上大致相同。包装物 10m 包括一个片材 12m 和四个附着至片材 12m 且伸出其边缘的三角形延

伸部 26m、40m、52m 和 66m。

参考图 27，其中示出以标号 10n 标明的包装物，除后述内容外其与本文中其他地方描述的其他包装物在结构和应用上大致相同。包装物 10n 包括一个片材 12n 和四个分别附着至片材 12n 且延伸出其边缘的延伸部 26n、40n、52n 和 66n，且延伸部 26n、40n、52n 和 66n 均具有一对顶点。图中示出包装物 10n 具有四个这样的延伸部，但是可选地可仅配备一个、两个、或三个，或者可选地具有延伸部 26n、40n、52n 或 66n 中的一个或多个相搭接的附加延伸部。

参考图 28，其中示出以标号 10p 标明的包装物，除后述内容外其与本文中其他地方描述的其他包装物在结构和应用上大致相同。包装物 10p 包括形成基片的第一片材 12p 和附着至第一片材 12p 且具有延伸出第一片材 12p 的一个或多个边缘的部分的第二片材 26p。图示的第二片材 26p 具有弯曲的或波形的边界，但是也可以组合使用任意其他形状，例如图 29 所示，其中包装物 10q 由第一片材 12q 和附着于其上的第二片材 26q 构成，二者均是五边形，但是在可选实施例中可以是任何其他几何形状、生物形态、或者不规则形状的片材。

例如，参考图 30，其中示出以标号 10r 标明的包装物，除后述内容外其与本文中其他地方描述的其他包装物在结构和应用上大致相同。包装物 10r 包括圆形的第一片材 12r 和附着至片材 12r 的方形或矩形的第二片材 26r。

参考图 31，其中示出以标号 10s 标明的包装物，除后述内容外其与本文中其他地方描述的其他包装物在结构和应用上大致相同。包装物 10s 包括片材 12s、第一延伸部 26s 和第二延伸部 40s。除了第一延伸部 26s 和第二延伸部 40s 分别具有“兔子”形生物形状的第一边缘 28s 和 42s 外，包装物 10s 与包装物 10b 或 10c 大致相同。类似地，图 32 示出包装物 10t，其包括片材 12t，以及附着至片材 12t 的第一延伸部 26t 和第二延伸部 40t，其中该第一和第二延伸部上分别具有“叶子”形生物形态的第一边缘 28t

和 42t。它们仅代表了本文所述的包装物的延伸部可以具有的生物形态的两个示例。

参考图 33，其中示出以标号 10u 标明的包装物，除后述内容外其与本文中其他地方描述的其他包装物在结构和应用上大致相同。包装物 10u 包括片材 12u、两个均附着至且延伸自片材 12u 一端的联合延伸部 26u 和 26uu 和两个均附着至且延伸自片材 12u 相对端的附加的联合延伸部 40u 和 40uu。联合延伸部 26u 搭接联合延伸部 26uu，且联合延伸部 40u 搭接联合延伸部 40uu，且以与针对图 20 至 21 的包装物 10i 所述的方式大致相同的方式附着至片材 12u。

参考图 34，其中示出的是前述的包装物 10b，其已经用作包覆篮子 140 的篮子包装。该包装物 10b 优选通过前述的固定元件 118 固定在篮子 140 周围。

图 35 示出以与本文其他地方所述的包装物大致相同的方式形成的礼品袋 150。礼品袋 150 包括由例如用于制造包装物 10 的片材 12 的材料制成的基部 152。该礼品袋 150 进一步包括以类似于本文其他地方所述的包装物的方式附着至且延伸自基部 152 的装饰性延伸部 154。礼品袋 150 进一步可选地包括一个把手 156。因此，礼品袋 150 以类似于本文所述的包装物的方式形成，且以本领域技术人员公知的方式使用来以装饰性方式容纳或呈现礼物或其他物品。

图 36 示出以标号 160 标明的衬垫，其具有一个基部 162 和附着至且延伸自该基部 162 的延伸部 164。衬垫 160 以类似于本文其他地方所述的包装物的方式形成，且用作篮子 166 或例如礼品罐、盆、盒或袋等其他容器的衬垫。

图 37 所示的是用于容纳例如礼物、水果、坚果、复活节彩蛋或类似物品的由标号 170 标明的袋子、包、篮子、盒子或其他容器。填充材料 172 位于容器 170 内，用以装饰、缓冲、或填充内有物品的容器。填充材料 172 包括如本文所述的所有包装物（或者其部分或其带子）。

进一步，参考图 38，其中示出以标号 10v 标明的包装物，除后述内容外其与本文中其他地方描述的其他包装物在结构和应用上大致相同。包装物 10v 包括片材 12v 和附着至片材 12v 的相对两端的延伸部 26v 和/或 40v。除了延伸部 26v 和/或 40v 包括当附着至片材 10v 时用来提供交替风格或装饰效果的“褶边”构造外，包装物 10v 与图 5 至 6 的包装物 10b 大致相同。本文描述的任意包装物可以包括具有类似褶边风格的延伸部。

本文示出或描述的任何包装物可以使用层压或附着在一起的多页材料制成，以在例如通过使用具有不同图案、色彩、纹理，或不同材料形成的多页材料所生产的整个包装物中获得对比效果。例如，一个或多个其上具有装饰性设计或效果的 5 英寸×20 英寸的膜片可以纵向地沿 1/2 英寸的密封件层压成 20”×20”的不透明或金属化的膜片来形成这里所考虑的包装物。

在某些情况下和某些设备中，优选通过全部粘合层压或点层压或条层压延伸材料来进行层压。优选留下延伸部的某些部分不进行层压或附着以提供前述的分离式的外观。本文描述的任何尺寸均并非意在限制构成本文所述包装物的可能尺寸。

本文描述的任意包装物可以通过固定元件，例如橡皮带、弹性带、非弹性带、绳、带状物、线或塑胶带、收缩薄膜或收缩材料（如热收缩或湿收缩薄膜）、环、套、带子、标签、带束、拉伸薄膜、金属条、大花盆、大花盆托、Speed Cover™ 盆罩，或者本领域普通技术人员公知的任何绑扎设备固定到花盆、或盆栽植物、或花簇或其他本文考虑的物品周围。固定元件可以设置得低于或高于物品或花盆的上端。可以使用一个以上固定元件。固定元件可以手动或自动施加。固定元件优选为绑扎元件，但是也可以是粘合剂或者粘合材料、盆上的倒刺或槽、销、夹子、弹簧、钩环、磁铁、热密封件、化学密封件、振动密封件或者本领域技术人员公知的任何其他绑定或固定材料。固定元件可以附着到片材和/或

延伸部，或者在一开始与片材或延伸部相分离。

本文所描述的包装物整个或部分由包括但不限于如下材料的材料制成：聚合物膜、金属化的聚合物膜、天然薄膜、金属化的天然薄膜、任何类型的印刷材料、任何类型的编织材料、布、纺织品、粘合纺布或者熔融吹制材料、粘着或“粘着型”材料、纸、薄纱、玻璃纸、可生物降解材料、可回收材料、以及包括金属薄片和复合薄片的固定折叠材料。优选地，延伸部由具有花边或花边状外观的材料制成，这些材料不同于用于制造延伸部所附着的片材的材料。例如，片材可以由金属处理的薄膜、聚合物膜、金属薄片、固定折叠材料、粘合纺布或者熔融吹制材料、纺织品或者玻璃纸制成，其中任何材料可以具有不同的色彩、图案或者纹理，而延伸部由具有花边图案的材料或者由金属化的薄膜、聚合物膜、金属薄片、固定折叠材料、粘合纺布或者熔融吹制材料、纺织品、或者具有花边图案（例如，可以是剪切或印刷在材料上）的玻璃纸制成，其中任何材料可以具有不同的色彩、图案和/或者纹理。在一个实施例中，包装物可以由已经印刷为具有粘合纺布或者熔融吹制材料外观的聚合物膜制成。在另一实施例中，粘合纺布或者熔融吹制材料可以连接或层压至聚合物膜上，以便为粘合纺布或者熔融吹制材料提供防水性能。本领域的普通技术人员可以很容易地考虑到提供具有装饰外观材料的其他材料和方法。在多页材料为扁平状态时可以将用于制成包装物的分离材料层压在一起。当包装物仅由一个或多个单独的延伸部制成而不包括本文说明的搭接延伸部时，延伸部不包括“粘着型”的自粘附薄膜。当包装物整体或部分由“粘着型”自粘附薄膜或者由例如金属薄片等的固定折叠材料制成时，因为包装物在折叠后保持其形状，不需要使用将包装物固定到被包装物品周围的固定元件。

用于制造本文示出和描述的包装物的材料的厚度优选在 0.1 mil（密尔）左右到 30 mils 左右的范围内。通常，包装物的厚度在 0.5 mil 左右到 10 mils 左右的范围内，或者优选地在 1.0 mil 左右到 5 mils 左右的范围内。

优选地，包装物由柔性、半刚性、刚性或其任意组合的材料制成。包装物可以由单层材料或者由多层相同或不同类型的材料制成。只要材料具有如本文描述的根据本发明的功能，即可以采用任何厚度的材料。只要可以按照本文的描述来形成包装物，以及只要包装物可以如本文描述的容纳花盆、盆栽植物、生长基质或花簇的至少一部分，即可以采用任何厚度的根据本发明的材料。此外，为提供对容纳于其中的例如花簇等物品的附加保护，可以采用隔离材料，例如泡沫薄膜，优选作为两层或多层中的一层。

如上所述，本文示出和描述的包装物可以由任何能够形成本文考虑的包装物并且能够围绕在内置的花盆和/或花簇或物品周围的任何合适的材料制成。优选地，所述的材料包括加工过的或未加工过的纸、包括有固定折叠材料的金属薄片、聚合物膜、非聚合体的薄膜编织物、或者无纺布、或者合成或天然纺织品、纸板、纤维、布、粗麻布、或者其层压结合或组合。如前所述，包括延伸部的材料优选不是“粘着型”的自粘附薄膜。优选地，用于制成包装物的片材和/或延伸部的材料是一种防水材料，例如 BOPP（双轴定向聚丙烯）或金属化的 BOPP，该材料大体上防水或具抗水性。

这里应用的术语“聚合物膜”指由诸如聚丙烯等的合成聚合物或诸如玻璃纸等天然存在的聚合物制成的膜。聚合物膜强度较好且不会像纸或金属薄膜那样易于撕裂（基本上是不可撕裂的）。

构成本文示出和描述的包装物的材料可以改变色彩，而且如本文所述其上包括通过墨水或其他印刷材料印刷、蚀刻和/或压花的设计或装饰图案。可以使用于材料表面的墨水的一个实例揭示于美国专利第 5,147,706 号，其在此结合作为参考。

此外，材料可以具有多种色彩、涂层、植绒和/或金属漆、或者其他分别或同时应用的装饰性表面饰品，或者可以整体或部分地具有闪光、半透明、透明、虹彩色、霓虹等特性。所述的材料还可以包括或者说涂

有一种或多种香剂。上述特征中的每一个可以在材料中单独或者组合出现。而且，用来形成本文示出和描述的包装物的材料部分可以在上述特征的组合中变化。用于包装物的材料可以是不透明的、半透明的、透明的、或者局部透明或透色的。包装物上可以有为包装物带来摩擦性能的低滑移性（无滑移性）材料。无滑移涂层可以具较高的摩擦系数且可以设置在包装物的任一表面上。涂层可以是漆。优选，低滑移性或不滑移性材料减少包装物的从花盆或固定元件上滑开或滑脱而向下滑移或滑动的趋势。

本文使用的术语“花簇”指的是剪切的鲜花、人造花、单支花或者其他新鲜和/或人造植物或其他花卉材料，而且可以包括为整个花簇增加美感的另一次生植物和/或装饰或人造或天然材料。花簇优选包括花朵或叶子部分以及茎干部分，而且可以包括根。进一步，花簇可以是盆栽植物的植物部分。然而，应该理解，花簇可以仅仅包括一朵花朵或者一簇叶子，或一植物体（图未示），或一繁殖体（图未示）。本文中术语“花簇”可以与术语“花卉布置”和“盆栽植物”替换使用。本文中术语“花簇”也可以与术语“植物体”和/或“繁殖体”替换使用。

本文使用的术语“生长基质”和“保持基质”指用于植物生长或繁殖体培植的任何液态、固态或气态物质，包括有机物和无机物，如土壤、腐殖质、珍珠岩、蛭石、砂子、水、泡沫材料等，并包括植物与繁殖体生长所需的营养液、肥料、激素、或其组合、或者有效支持植物、插枝或花簇的任何材料。

本文使用的术语“植物体”指单体或组合体获得的天然或人造草本或木本植物。“植物体”这个术语还指天然或人工的草本或木本植物的一部分或几部分，包括单体或组合获得的茎、叶、花、花束、花蕾、花朵、球果、根或其组合，或这样的部分组成的组，诸如花簇的花束。本文使用的术语“繁殖体”指能繁殖或起生殖剂作用的组织，包括种子、枝条、茎、匍匐茎、块茎、幼苗、叶、根、孢子。

根据本发明及如前所述的，绑扎材料可选地设置在本文示出和描述的包装物的任意部分上，用以将每个包装物附着到花盆上，或者用以辅助封闭或密封包装物的上部，或者用以辅助将包装物粘附到花盆上。

本文使用的术语“分离元件”指的是下列任意元件或设备：例如（但不限于）孔眼、开口条、拉链或本领域技术人员公知的其它能将两物体撕开或分开的元件或部件，或它们的组合。

本领域的普通技术人员可以理解，用于将多页材料层压或固定在一起的装置和设备可通过商业渠道获得，且对本领域的普通技术人员是公知的。因此，详细讨论本文示出和描述的包装物的结构是不必要的。但简言之，本文示出和描述的包装物可以通过平行推进两页或多页材料且纵向将其部分彼此封接而形成。所述的材料页可以形成如本文其它处所述的卷筒，而且可以在材料页中插入穿孔使用户易于分离各个包装物。

本文使用的术语“花盆”和“盆”指的用于支持花簇或植物的容器，包括花瓶。根据本发明所使用的花盆包括但不限于瓦盆、泡沫塑料花盆、木质花盆、塑料花盆、用天然和/或人造纤维（例如泥煤苔）制造的花盆，和/或其组合。花盆可将花簇容纳在其保持空间中。花簇可与所述适用的生长基质或其它保持介质（如花泡沫材料）一起放入花盆中。

优选地，本文示出和描述的包装物的尺寸设置为容纳和符合本领域技术人员所公知的多种标准尺寸的盆中的至少一个，例如 3 1/2 英寸、4 英寸、4 1/2 英寸、5 英寸、5 1/2 英寸、6 英寸、6 1/2 英寸、7 英寸、7 1/2 英寸、8 英寸和 8 1/2 英寸的盆，或者尺寸大于、小于所述盆的尺寸或处于所述盆的尺寸之间从而使得优选地当包装物设置在盆周围时，如前所述形成于盆的上边沿附近的裙边部。

在本发明的一个可选实施例中，装饰性包装物可以包括单个片材，其中片材的两个相对端部的装饰、印刷和/或色彩不同于位于两个相对端部之间的片材的中间部分，因此当装饰性包装物在盆周围形成时提供了“两层式”的效果。

本申请揭示了用于包装花盆和/或花簇或其他例如篮子等物品的包装物。包装物由一个片材制成，该片材的一部分上连接有一个延伸部。当包装物在花盆、花簇、或其他例如篮子等物品的周围形成装饰罩时，片材的上部边缘和延伸部共同形成一个裙边部，该裙边部优选具有至少二个分离的边缘，从而在装饰罩上提供了“两层式”的效果。包装物可以在片材的相对端具有延伸部，且可以具有一个或多个附加的搭接延伸部。

本文所述的各个部件、元件和组件的结构与操作，或者本文所述的方法的步骤或步骤的顺序，可在不背离所附权利要求限定的本发明精神和范围的情况下进行改变。

本申请人保留要求或放弃现在或将来对这里公开的任何特征、特征的组合、或特征的分组合的权利。

本申请所述的所有数字和定量值（包括在说明书、权利要求书、摘要、附图及任何附录中的）都是近似值。

本文说明性公开和要求的发明在没有本文未具体公开或要求的组成部分的情况下也可实施。因此，本发明可以具有、包括或基本包括在此公开或要求的组成部分。

以下的权利要求有权确定与本申请一致的最大范围。本权利要求书不必局限于例示的优选实施例及示例。

本申请引用和参考的所有专利、在先专利申请、以及任何其他文件和印刷物在此结合其全部内容作为参考。

总之，本申请至少揭示了以下各种方案。

方案 1. 一种装饰性包装物，包括：

一个片材，其具有一个第一边缘、一个第二边缘、一个第一侧边、一个第二侧边、一个上表面、一个下表面和一宽度，该宽度包括所述第一边缘和第二边缘之间的最大距离；以及

一个延伸部，其由一个第二片材制成且具有一个第一边缘、一个第

二边缘、一个第一侧边、一个第二侧边和一宽度，该宽度包括所述第一边缘和第二边缘之间的最大距离，且所述延伸部具有装饰性图案或装饰性效果，所述延伸部的宽度小于所述片材的宽度，所述延伸部包括一个叠置在该片材的上表面的面部；以及

其中，所述延伸部通过一个密封件附着至所述片材的上表面，所述延伸部的第一边缘完全未附着到所述片材上，所述延伸部的第一边缘延伸出所述片材的第一边缘，所述延伸部独立地自该片材延伸，使得当所述装饰性包装物围拢一物品而在其周围形成一个装饰罩时，该装饰罩具有一个包括一个第一上周缘和一个分离的第二上周缘的裙边，所述第一上周缘包括所述片材的第一边缘，所述第二上周缘包括所述延伸部的第一边缘，使得所述装饰罩具有一个由两个分离的片材构成的外观。

方案 2. 如方案 1 所述的装饰性包装物，其中，所述延伸部的第一侧边邻接所述片材的第一侧边且所述延伸部的第二侧边邻接所述片材的第二侧边。

方案 3. 如方案 1 或 2 所述的装饰性包装物，其中，所述延伸部仅沿所述延伸部的面部的一部分通过所述密封件附着到所述片材的上表面，由此留下所述延伸部的面部的大部分未附着到所述片材的上表面。

方案 4. 如方案 1 或 2 所述的装饰性包装物，其中，所述延伸部的面部通过所述密封件完全附着至所述片材。

方案 5. 如方案 1 至 3 中任一项所述的装饰性包装物，其中，连接所述延伸部和所述第一片材的密封件包括一个或多个非连续的连接区域。

方案 6. 如方案 1 至 5 中任一项所述的装饰性包装物，其中，所述延伸部的第一边缘是直的。

方案 7. 如方案 1 至 5 中任一项所述的装饰性包装物，其中，所述延伸部的第一边缘具有非线性的、不规则的、生物形态的或几何形的形状。

方案 8. 如方案 1 至 7 中任一项所述的装饰性包装物，其中，所述片材的第一边缘是直的。

方案 9. 如方案 1 至 7 中任一项所述的装饰性包装物, 其中, 所述片材的第一边缘具有非线性的、不规则的、生物形态的或几何形的形状。

方案 10. 如方案 1 至 9 中任一项所述的装饰性包装物, 其中, 所述延伸部的宽度在所述片材的宽度的 2%到 35%之间。

方案 11. 如方案 1 至 10 中任一项所述的装饰性包装物, 其中, 连接所述延伸部和所述片材的密封件包括一个在所述片材的第一侧边和第二侧边之间大致整个长度上延伸的条带。

方案 12. 如方案 1 至 11 中任一项所述的装饰性包装物, 其进一步包括至少一个附加延伸部, 该附加延伸部至少部分搭接首先提及的延伸部且密封到所述片材和首先提及的延伸部中的至少一个上, 所述的至少一个附加延伸部的宽度小于所述材料的宽度, 所述至少一个附加延伸部具有一个在所述装饰罩的裙边中形成附加上周缘的第一边缘。

方案 13. 如方案 1 至 12 中任一项所述的装饰性包装物, 其进一步包括一种位于其一部分上的粘结材料或者无滑移性材料。

方案 14. 如方案 1 至 13 中任一项所述的装饰性包装物, 其中, 所述片材由不透明材料制成, 所述延伸部由具有装饰性图案或效果或具有色彩的透明材料制成。

方案 15. 如方案 1 至 14 中任一项所述的装饰性包装物, 其进一步包括一个第二延伸部, 所述第二延伸部具有一个第一边缘、一个第二边缘、一个第一侧边、一个第二侧边和一宽度, 该宽度包括第二延伸部的第一边缘和第二延伸部的第二边缘之间的最大距离, 且所述第二延伸部具有装饰性图案或装饰性效果, 第二延伸部的宽度小于所述片材的宽度, 第二延伸部包括一个叠置在所述片材的上表面的面部, 且所述第二延伸部仅沿所述第二延伸部的面部的一部分通过一个密封件附着至所述片材的上表面, 由此留下第二延伸部面部的大部分未附着到所述片材的上表面, 第二延伸部的第一边缘完全未附着到所述片材上, 该第二延伸部的第一边缘延伸出所述片材的第二边缘, 首先提及的延伸部和第二延伸部位于

所述片材的相对两端。

方案 16. 如方案 1 至 14 中任一项所述的装饰性包装物, 其进一步包括一个第二延伸部, 所述第二延伸部具有一个第一边缘、一个第二边缘、一个第一侧边、一个第二侧边和一宽度, 该宽度包括所述第二延伸部的第一边缘和第二延伸部的第二边缘之间的最大距离, 且所述第二延伸部具有装饰性图案或装饰性效果, 所述第二延伸部的宽度小于所述片材的宽度, 所述第二延伸部包括一个叠置在所述片材的上表面的面部, 且所述第二延伸部大致沿所述第二延伸部的整个面部通过一个密封件而大致完全附着至所述片材的上表面, 所述第二延伸部的第一边缘完全未附着到所述片材上, 所述第二延伸部的第一边缘延伸出所述片材的第二边缘, 首先提及的延伸部和第二延伸部位于所述片材的相对两端。

方案 17. 如方案 15 至 16 中任一项所述的装饰性包装物, 其中, 所述第二延伸部的第一边缘是直的。

方案 18. 如方案 15 至 16 中任一项所述的装饰性包装物, 其中, 所述第二延伸部的第一边缘具有非线性的、不规则的、生物形态的或几何形的形状。

方案 19. 如方案 15 至 18 中任一项所述的装饰性包装物, 其中, 所述第二延伸部的宽度在所述片材的宽度的 2% 到 35% 之间。

方案 20. 如方案 15 和方案 17 至 19 中任一项所述的装饰性包装物, 其中, 将所述第二延伸部连接到第一片材的密封件包括一个或多个非连续的连接区域。

方案 21. 如方案 15 至 20 中任一项所述的装饰性包装物, 其中, 将所述第二延伸部连接到所述片材的密封件包括一个在所述片材的第一侧边和第二侧边之间的大致整个长度上延伸的条带。

方案 22. 如方案 15 至 21 中任一项所述的装饰性包装物, 其进一步包括至少一个第二附加延伸部, 该至少一个第二附加延伸部至少部分搭接所述第二延伸部。

方案 23. 一种装饰性包装物, 包括:

一个片材, 其具有一个第一边缘、一个第二边缘、一个第一侧边、一个第二侧边、一个上表面、一个下表面和一宽度, 所述宽度包括该第一边缘和第二边缘之间的最大距离; 以及

一个延伸部, 其由一个第二片材制成且具有一个第一边缘、一个第二边缘、一个第一侧边、一个第二侧边和一宽度, 该宽度包括延伸部的第一边缘和延伸部的第二边缘之间的最大距离, 且所述延伸部具有装饰性图案或装饰性效果, 延伸部的宽度小于片材的宽度, 所述延伸部包括一个叠置在所述片材的上表面的面部; 以及

其中, 所述延伸部通过一个密封件附着至所述片材的上表面, 所述延伸部的第一边缘低于或大致齐平于所述片材的第一边缘, 所述延伸部独立地自所述片材延伸, 使得当将所述装饰性包装物围拢一物品而在其周围形成一装饰罩时, 该装饰罩具有一个包括一个第一上周缘和一个分离的第二上周缘的裙边, 所述第一上周缘包括所述片材的第一边缘, 所述第二上周缘包括所述延伸部的第一边缘, 使得所述装饰罩具有一个由两个分离的片材形成的外观。

方案 24. 如方案 23 所述的装饰性包装物, 其中, 所述延伸部的第一侧边邻接所述片材的第一侧边, 且所述延伸部的第二侧边邻接所述片材的第二侧边。

方案 25. 如方案 23 至 24 中任一项所述的装饰性包装物, 其中, 所述延伸部仅沿所述延伸部的面部的一部分通过所述密封件而附着, 由此留下延伸部面部的大部分未附着到所述片材的上表面。

方案 26. 如方案 23 至 24 中任一项所述的装饰性包装物, 其中, 所述延伸部的面部通过所述密封件全部附着至所述片材。

方案 27. 如方案 23 至 25 中任一项所述的装饰性包装物, 其中, 连接所述延伸部和所述片材的密封件包括一个或多个非连续的连接区域。

方案 28. 如方案 23 至 27 中任一项所述的装饰性包装物, 其中, 所

述延伸部的第一边缘完全未附着到所述片材上。

方案 29. 如方案 23 至 28 中任一项所述的装饰性包装物, 其中, 所述延伸部的第一边缘是直的。

方案 30. 如方案 23 至 28 中任一项所述的装饰性包装物, 其中, 所述延伸部的第一边缘具有非线性的、不规则的、生物形态的或几何形的形状。

方案 31. 如方案 23 至 30 中任一项所述的装饰性包装物, 其中, 所述片材的第一边缘是直的。

方案 32. 如方案 23 至 30 中任一项所述的装饰性包装物, 其中, 所述片材的第一边缘具有非线性的、不规则的、生物形态的或几何形的形状。

方案 33. 如方案 23 至 32 中任一项所述的装饰性包装物, 其中, 所述延伸部的宽度在所述片材的宽度的 2%到 35%之间。

方案 34. 如方案 23 至 33 中任一项所述的装饰性包装物, 其中, 连接所述延伸部和所述片材的密封件包括一个在所述片材的第一侧边和第二侧边之间的大致整个长度上延伸的条带。

方案 35. 如方案 23 至 34 中任一项所述的装饰性包装物, 其进一步包括至少一个附加延伸部, 该附加延伸部搭接首先提及的延伸部且密封到所述片材和首先提及的延伸部中至少一个上, 所述至少一个附加延伸部的宽度小于所述片材的宽度, 所述至少一个附加延伸部具有一个在所述装饰罩的裙边形成附加上周缘的第一边缘。

方案 36. 如方案 23 至 35 中任一项所述的装饰性包装物, 其进一步包括位于其一部分上的一粘结材料或者无滑移性材料。

方案 37. 如方案 23 至 36 中任一项所述的装饰性包装物, 其中, 所述片材由不透明材料制成, 所述延伸部由具有装饰性图案或效果或具有色彩的透明材料制成。

方案 38. 如方案 23 至 37 中任一项所述的装饰性包装物, 其进一步

包括一个第二延伸部，所述第二延伸部具有一个第一边缘、一个第二边缘、一个第一侧边、一个第二侧边和一宽度，该宽度包括第二延伸部的第一边缘和第二延伸部的第二边缘之间的最大距离，且所述第二延伸部具有装饰性图案或装饰性效果，所述第二延伸部的宽度小于所述片材的宽度，所述第二延伸部包括一个叠置在所述片材的上表面的面部，且所述第二延伸部仅沿所述第二延伸部的面部的一部分通过一个密封件附着至所述片材的上表面，因此留下第二延伸部面部的大部分未附着到所述片材的上表面，所述第二延伸部的第一边缘完全未附着到所述片材上，所述第二延伸部的第一边缘低于或齐平于所述片材的第二边缘，首先提及的延伸部和第二延伸部位于所述片材的相对两端。

方案 39. 如方案 23 至 37 中任一项所述的装饰性包装物，其进一步包括一个第二延伸部，所述第二延伸部具有一个第一边缘、一个第二边缘、一个第一侧边、一个第二侧边和一宽度，该宽度包括第二延伸部的第一边缘和第二延伸部的第二边缘之间的最大距离，且所述第二延伸部具有装饰性图案或装饰性效果，所述第二延伸部的宽度小于所述片材的宽度，所述第二延伸部包括一个叠置在所述片材的上表面的面部，且所述第二延伸部沿所述第二延伸部的大致整个面部的全部通过一个密封件而完全附着至所述片材的上表面，所述第二延伸部的第一边缘低于或齐平于所述片材的第二边缘首先提及的延伸部和第二延伸部位于所述材料的相对两端。

方案 40. 如方案 38 至 39 中任一项所述的装饰性包装物，其中，所述第二延伸部的第一边缘是直的。

方案 41. 如方案 38 至 39 中任一项所述的装饰性包装物，其中，所述第二延伸部的第一边缘具有非线性的、不规则的、几何形的或生物形态的形状。

方案 42. 如方案 38 至 41 中任一项所述的装饰性包装物，其中，所述第二延伸部的宽度在所述片材的宽度的 2%到 35%之间。

方案 43. 如方案 38 和方案 40 至 42 中任一项所述的装饰性包装物, 其中, 将所述第二延伸部连接到所述片材的密封件包括一个或多个非连续的连接区域。

方案 44. 如方案 38 至 43 中任一项所述的装饰性包装物, 其中, 将所述第二延伸部连接到所述片材的密封件包括一个在所述片材的第一侧边和第二侧边之间的大致整个长度上延伸的条带。

方案 45. 如方案 38 至 43 中任一项所述的装饰性包装物, 其进一步包括至少一个第二附加延伸部, 该至少一个第二附加延伸部至少部分搭接所述第二延伸部。

方案 46. 一种包装物品的方法, 包括:

提供一个包括方案 1 至 45 中任一项所述的装饰性包装物的装饰性包装物; 以及

将所述装饰性包装物围拢一物品而在该物品周围形成一装饰罩, 该装饰罩具有一个由至少两个分离的片材形成的外观。

方案 47. 如方案 46 所述的方法, 其中, 将所述装饰性包装物围拢一物品的步骤中, 所述物品是盆栽植物。

方案 48. 如方案 46 所述的方法, 其中, 将所述装饰性包装物围拢一物品的步骤中, 所述物品是花簇。

方案 49. 如方案 46 所述的方法, 其中, 将所述装饰性包装物围拢一物品的步骤中, 所述物品是篮子。

方案 50. 如方案 46 所述的方法, 其中, 将所述装饰性包装物围拢一物品的步骤中, 所述物品是礼品。

方案 51. 如方案 46 所述的方法, 其中, 将所述装饰性包装物围拢一物品的步骤中, 所述物品包括糖果、坚果、水果、蔬菜、鳞茎或者食物。

方案 52. 如方案 46 至 51 中任一项所述的方法, 其进一步包括一个通过固定元件将所述装饰性包装物固定在所述物品周围的附加步骤。

方案 53. 如方案 52 所述的方法, 其中, 将所述装饰性包装物固定在

所述物品周围的步骤中，所述固定元件为橡胶带、弹性带、非弹性带、绳、带状物、线、塑料、收缩薄膜、环、套、带子、标签、带束、拉伸薄膜、金属条、大花盆、大花盆托、预制花罩、粘结剂或者粘合材料、倒刺、槽、销、夹子、钩环、弹簧、磁铁、热密封件、化学密封件或者振动密封件。

方案 54. 一种为物品提供装饰罩的方法，包括：

提供一个包括方案 1 至 45 中任一项所述的装饰性包装物的装饰性包装物；以及

将所述装饰性包装物销售或传送给物品生产者或销售者，用以由该生产者或销售者生产一个经装饰性覆盖的物品，其中，所述经装饰性覆盖的物品能够通过物品周围包装单个装饰性包装物并通过一个固定元件将该单个的装饰性包装物固定在物品周围的适当位置而产生，由此在所述物品周围提供装饰罩，经装饰性覆盖的物品制成为具有通过至少二个分离的片材包装的物品的的外观。

方案 55. 如方案 54 所述的方法，其中，所述装饰性包装物在其周围形成的物品是一个盆栽植物。

方案 56. 如方案 54 所述的方法，其中，所述装饰性包装物在其周围形成的物品是一个花簇。

方案 57. 如方案 54 所述的方法，其中，所述装饰性包装物在其周围形成的物品是一个篮子。

方案 58. 如方案 54 所述的方法，其中，所述装饰性包装物在其周围形成的物品是一个礼品。

方案 59. 如方案 54 所述的方法，其中，所述装饰性包装物在其周围形成的物品包括糖果、水果、坚果、蔬菜、鳞茎或者食物。

方案 60. 如方案 54 至 59 中任一项所述的方法，其中，在销售和传送所述装饰性包装物的步骤中，所述固定元件为橡胶带、弹性带、非弹性带、绳、带状物、线、塑料、收缩薄膜、环、套、带子、标签、带束、

拉伸薄膜、金属条、大花盆、大花盆托、预制花罩、粘结剂或者粘合材料、倒刺、槽、销、夹子、钩环、弹簧、磁铁、热密封件、化学密封件或者振动密封件。

方案 61. 一种装饰性包装物，包括：

一个片材；以及

一个延伸部；

其中，所述延伸部附着至所述片材的一个表面，当所述装饰性包装物围拢一物品而在其周围形成一个装饰罩时，该装饰罩可选择性地具有一个由两个分离的片材形成的外观。

方案 62. 一种装饰包装物，包括：

一个片材；以及

一个延伸部；

其中，所述延伸部通过一个密封件附着至所述片材的一个表面，当所述装饰性包装物围拢一物品而在其周围形成一个装饰罩时，该装饰罩可选择性地具有一个由两个分离的片材形成的外观。

方案 63. 一种包装一物体的方法，包括：

将如方案 1 至 45、61 和 62 中任一项所述的装饰性包装物围拢一物品而形成一个围绕该物品的装饰罩，该装饰罩可选择性地具有一个由至少两个分离的片材形成的外观。

方案 64. 一种为物品提供装饰罩的方法，包括：

销售或传送如方案 1 至 45、61 和 62 中任一项所述的装饰性包装物至物品生产者或销售者，用以生产一个经装饰性覆盖的物品，其中所述经装饰性覆盖的物品可选择性地具有通过至少二个分离的片材包装的物品的的外观。

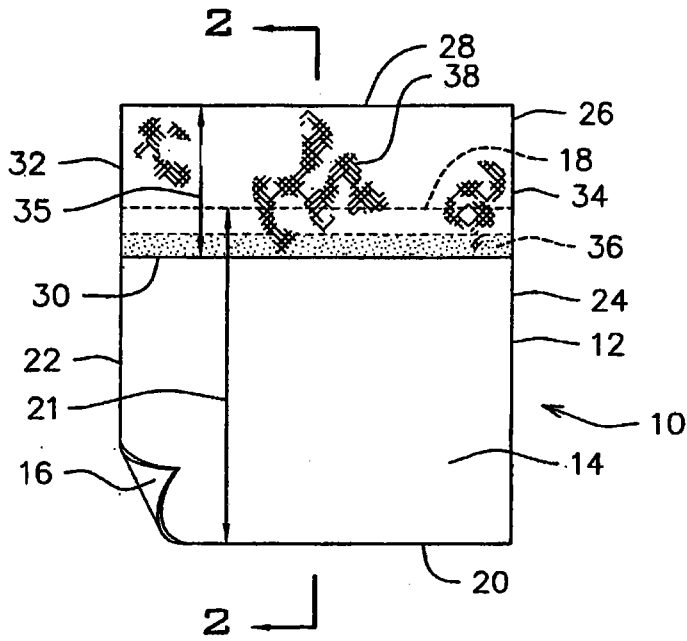


图1

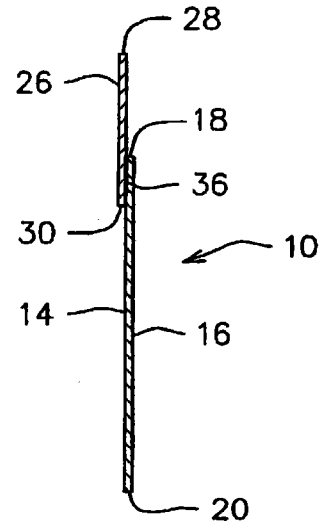


图2

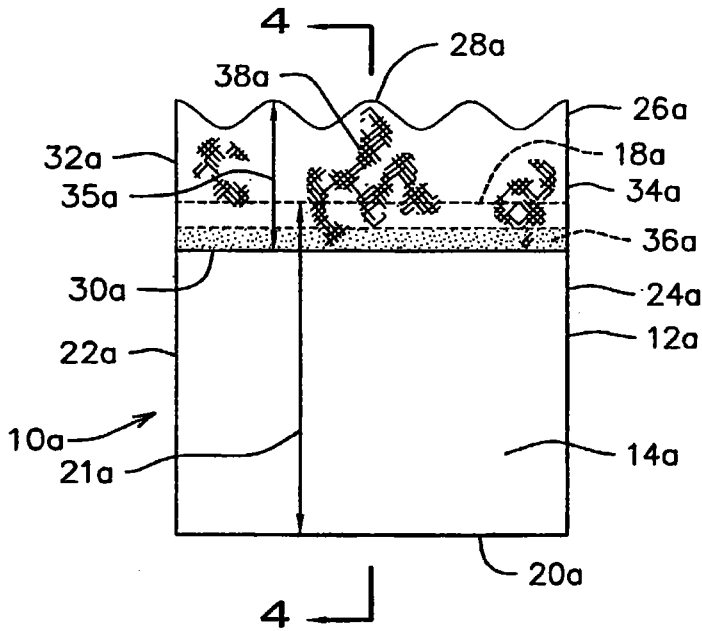


图3

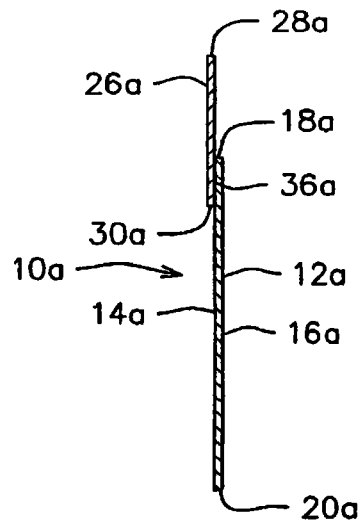


图4

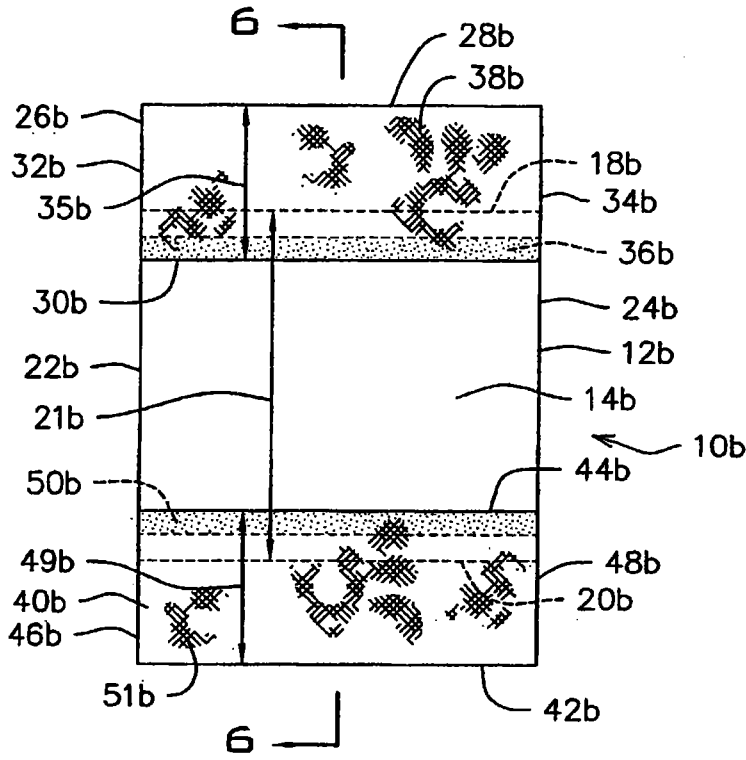


图5

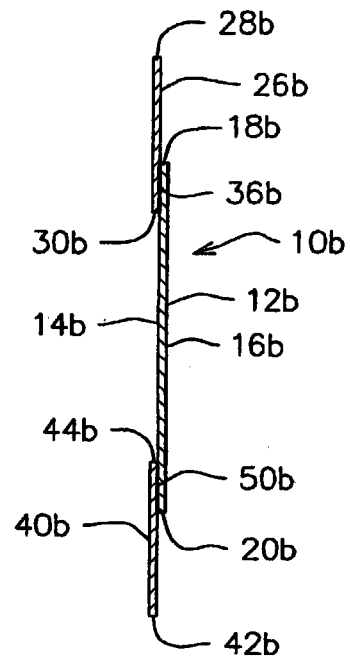


图6

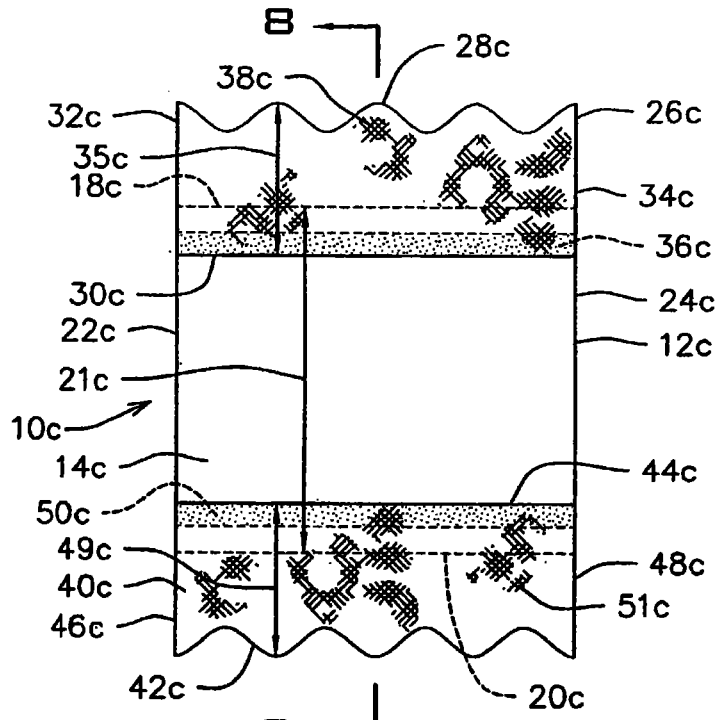


图7

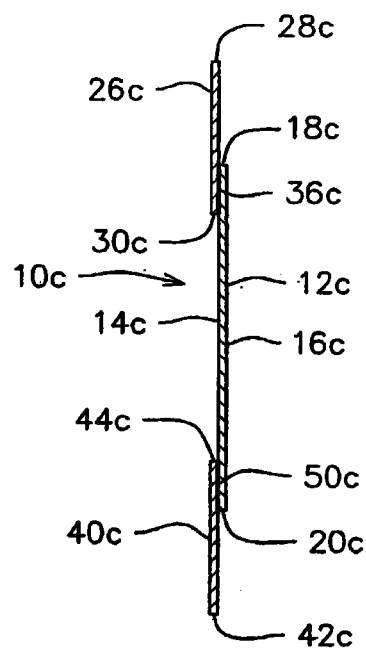


图8

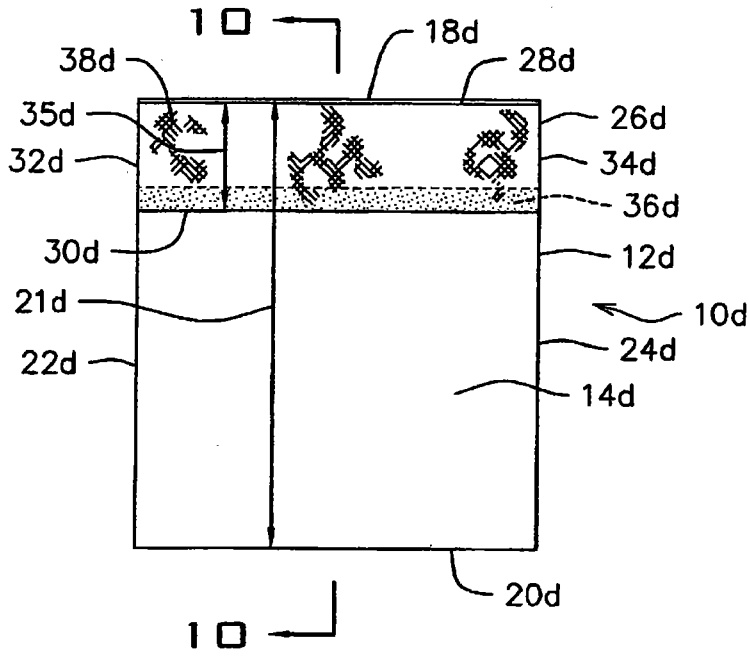


图9

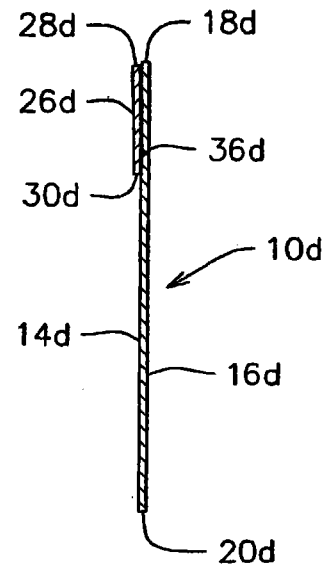


图10

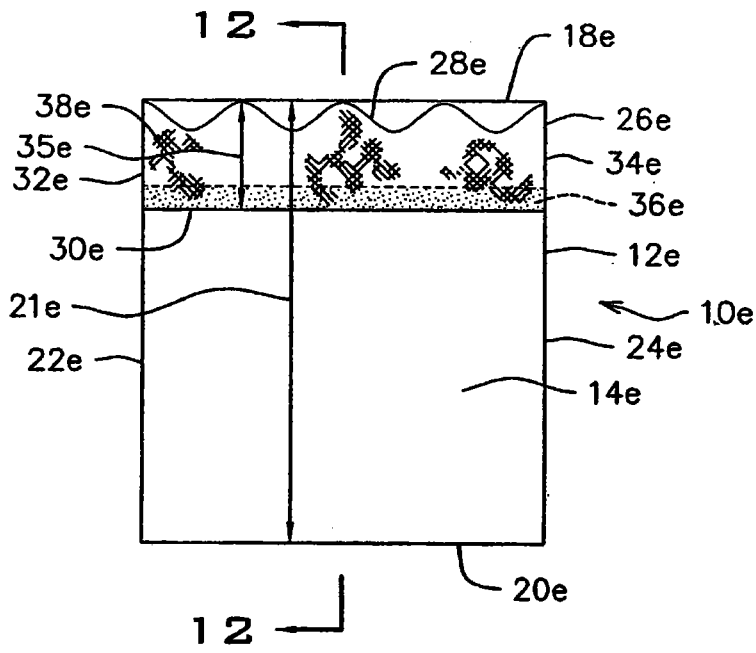


图11

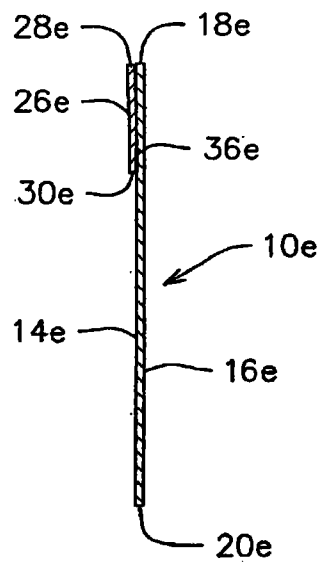


图12

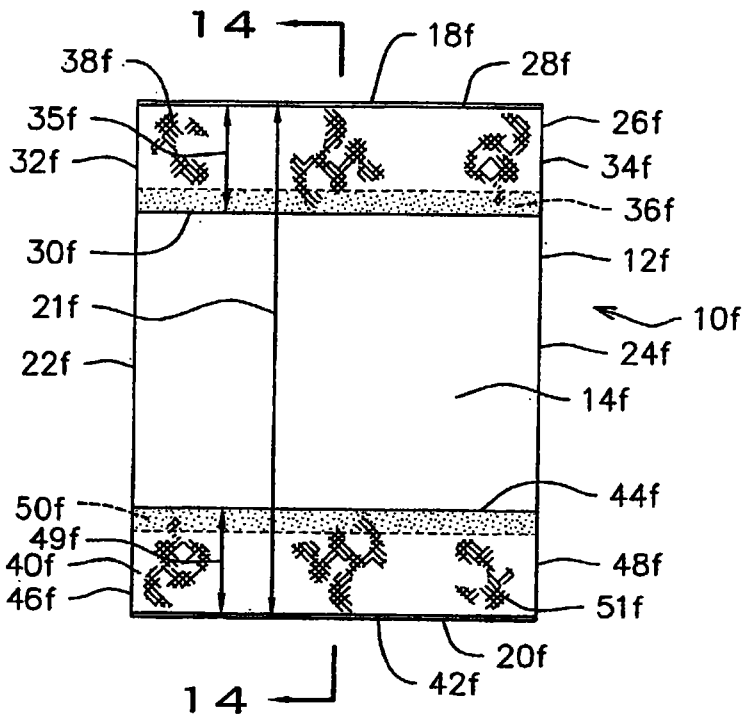


图13

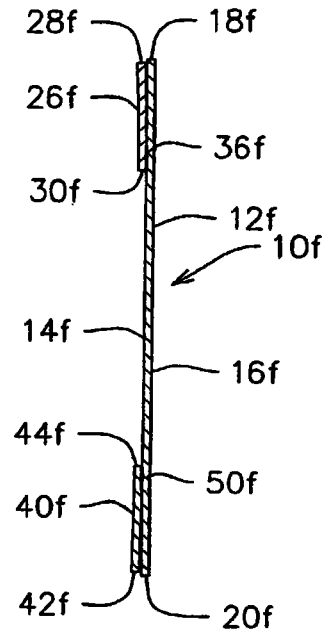


图14

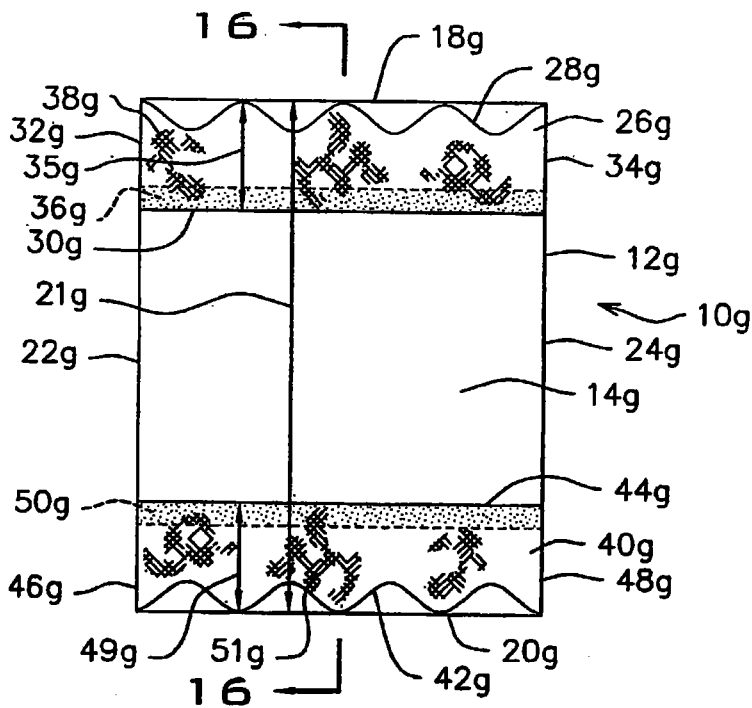


图15

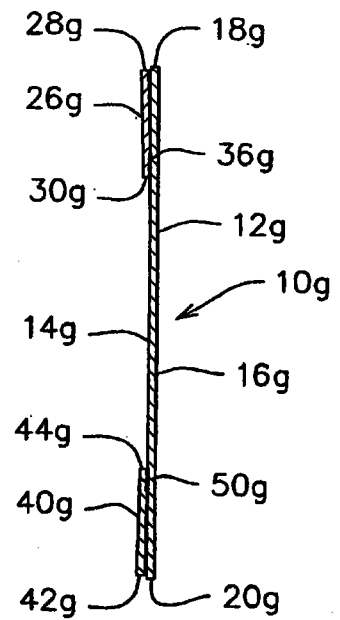


图16

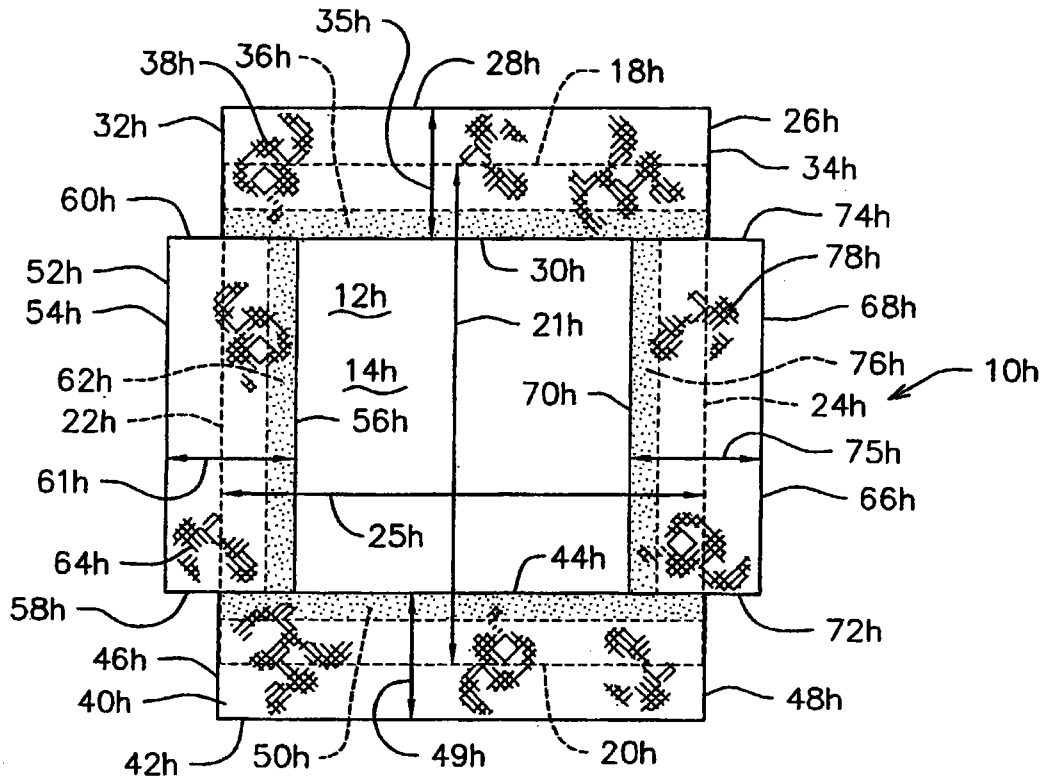


图17

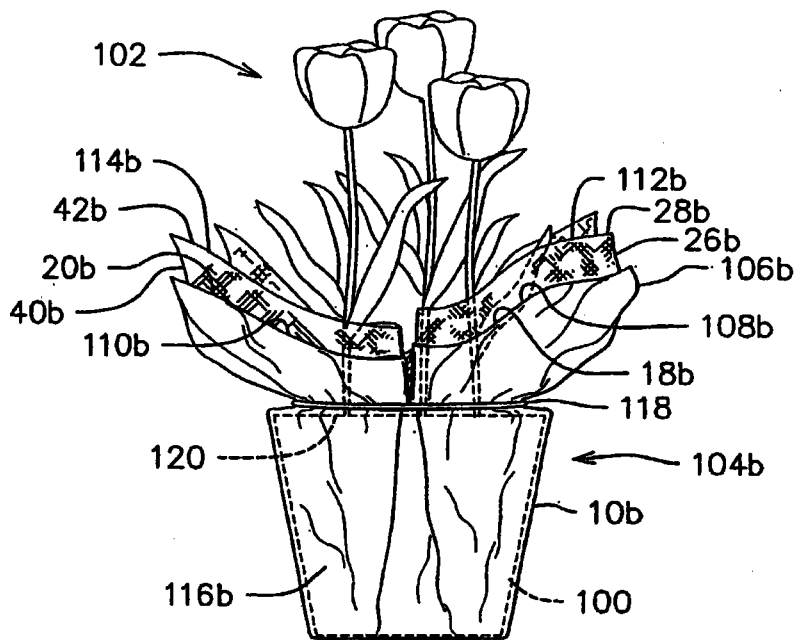


图18

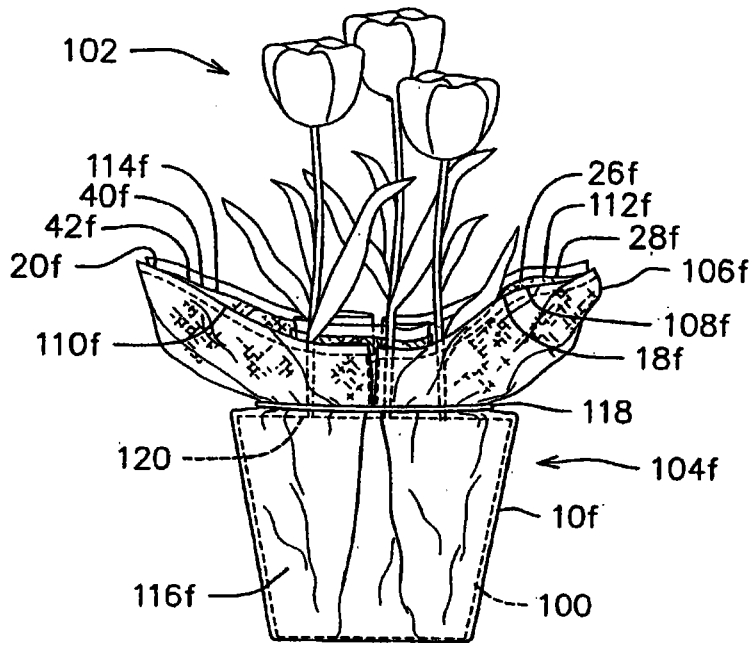


图19

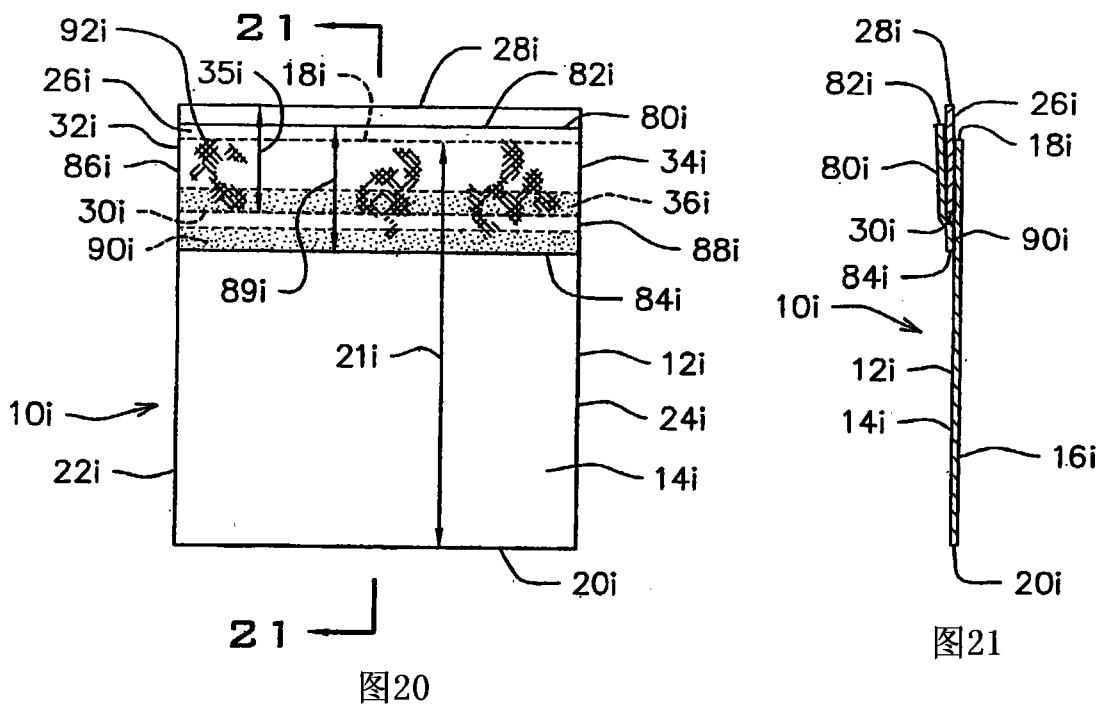


图20

图21

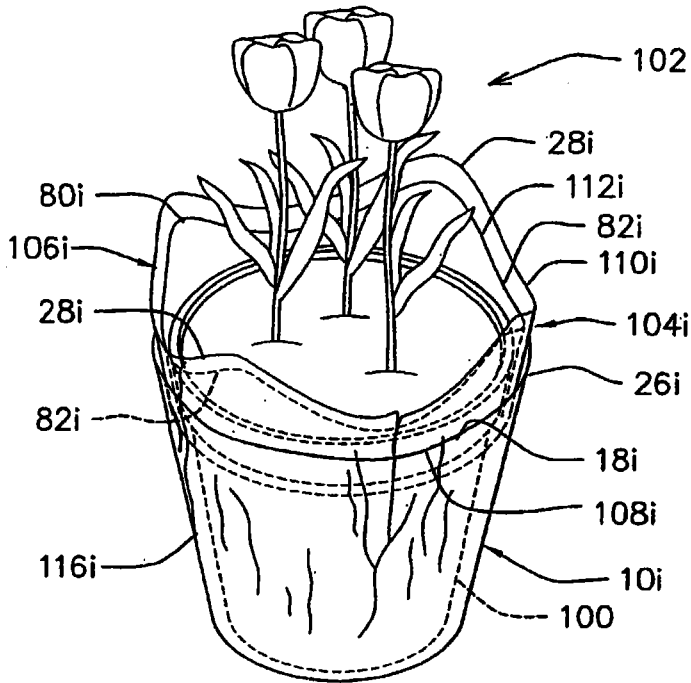


图22

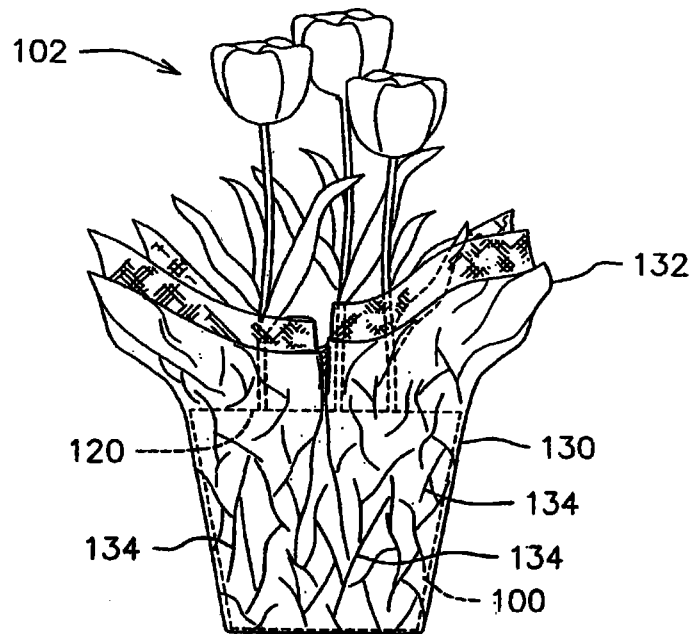


图23

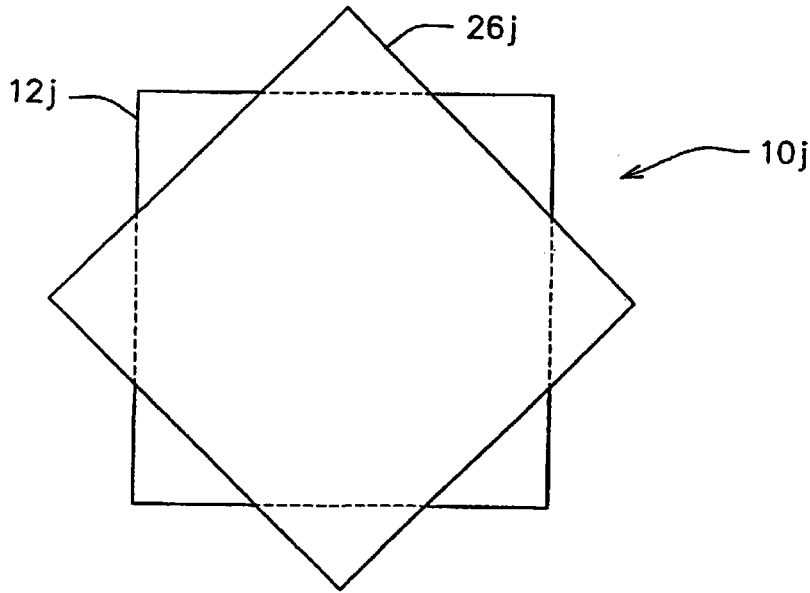


图24

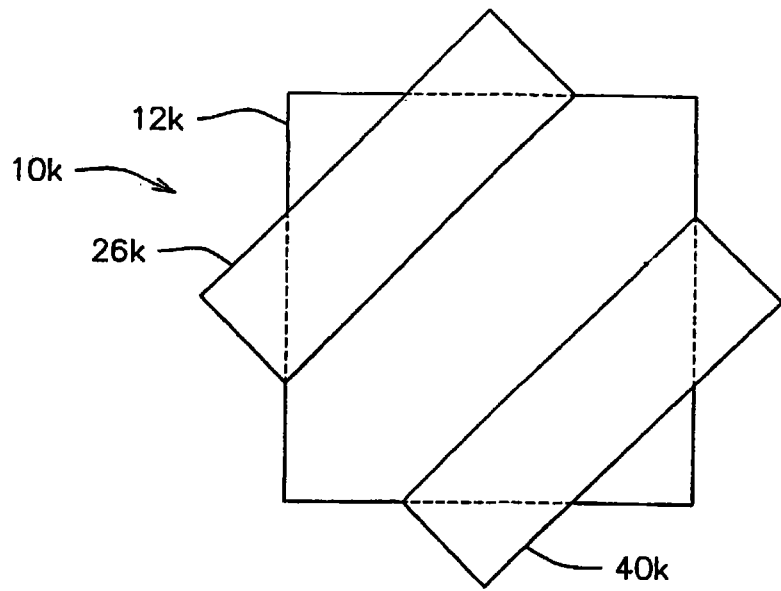


图25

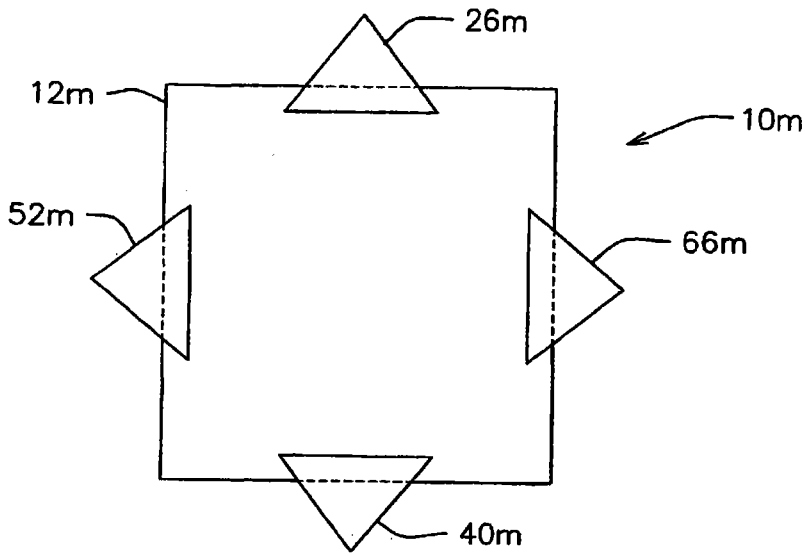


图26

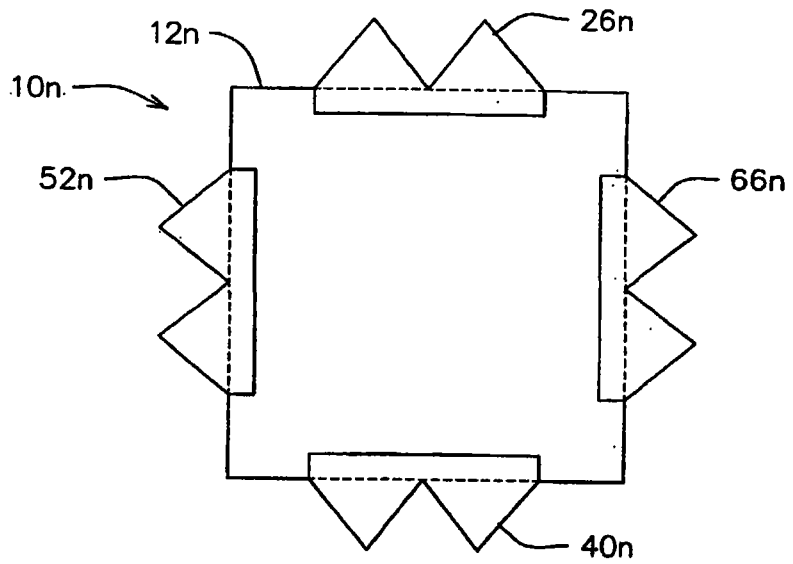


图27

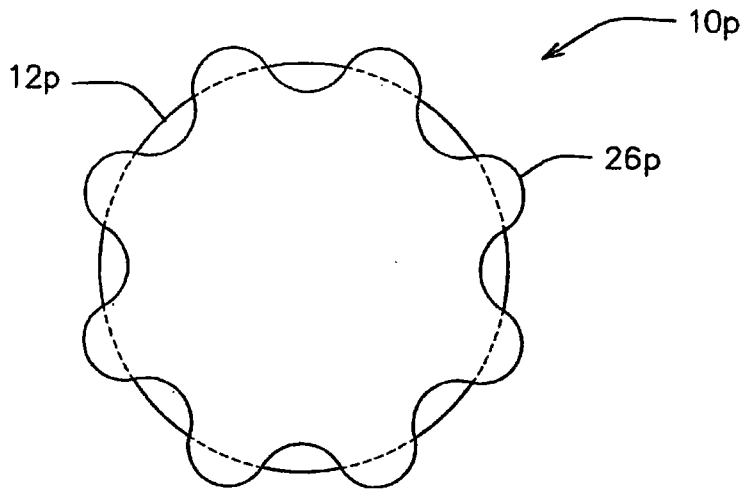


图28

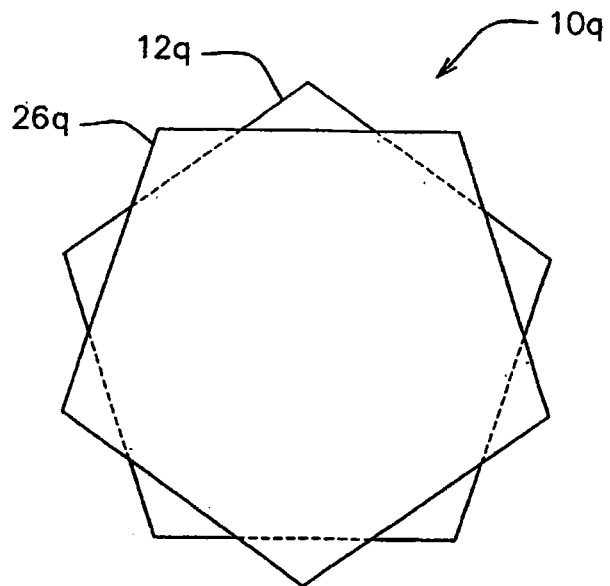


图29

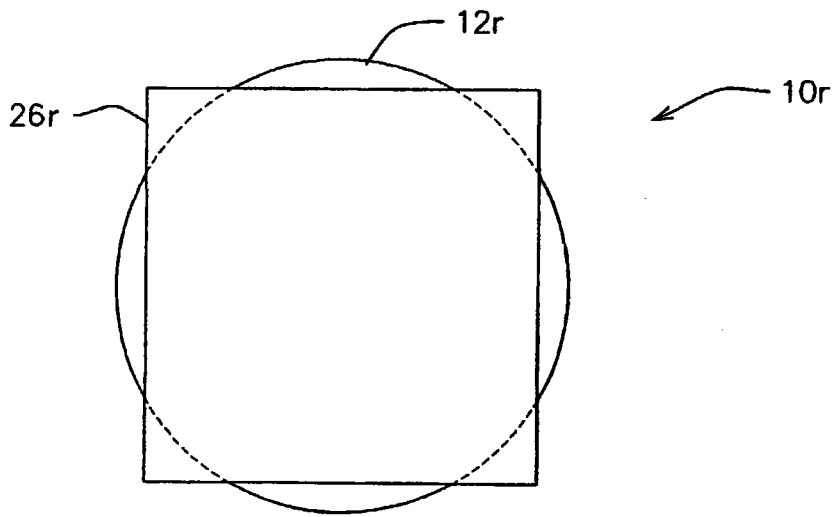


图30

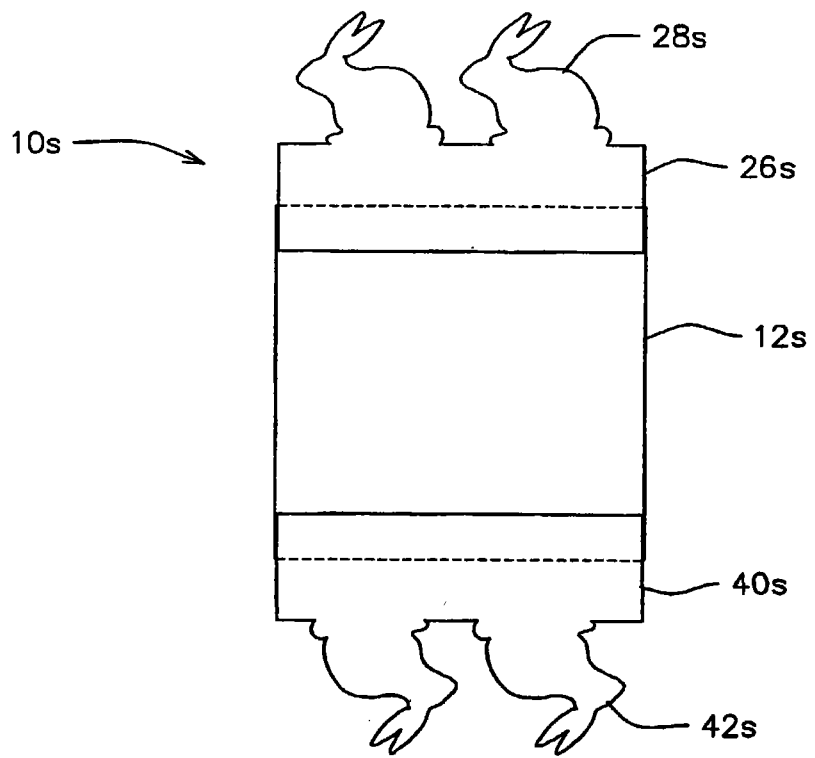


图31

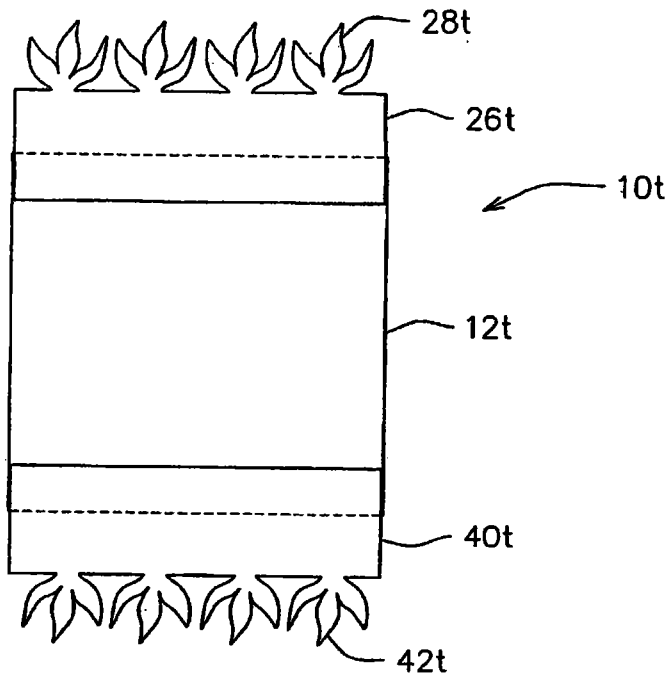


图32

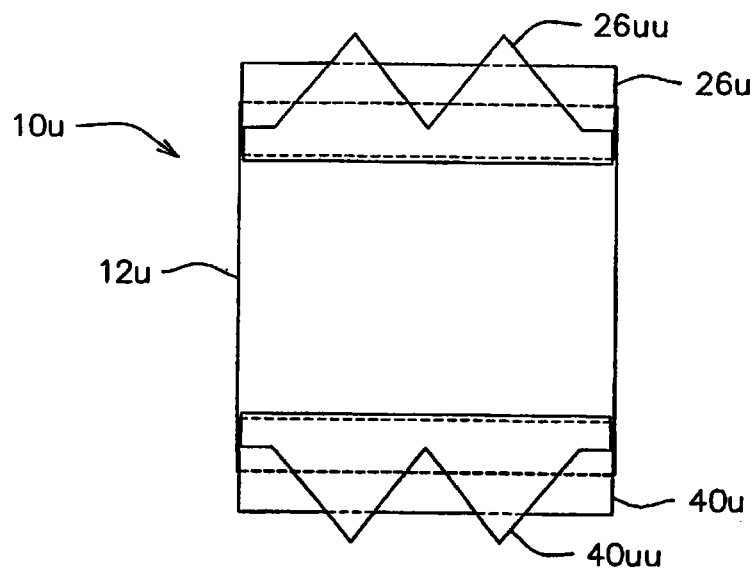


图33

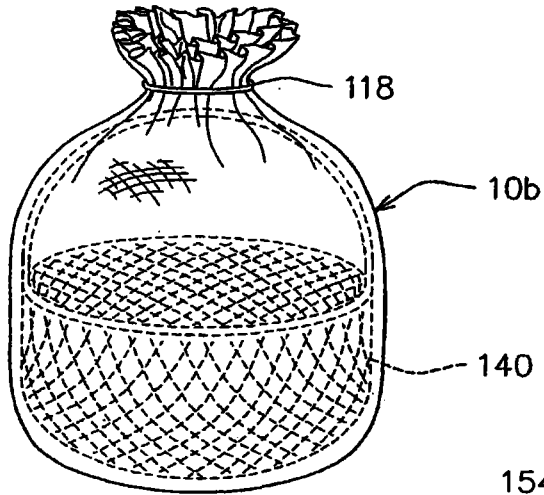


图34

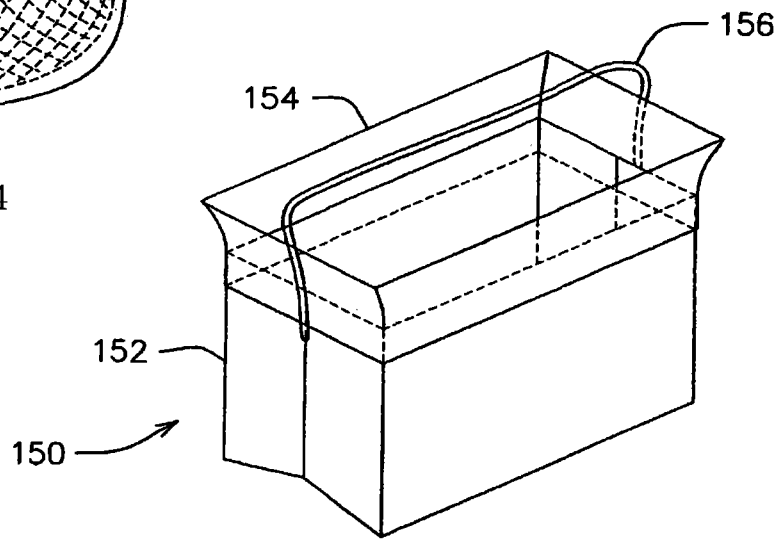


图35

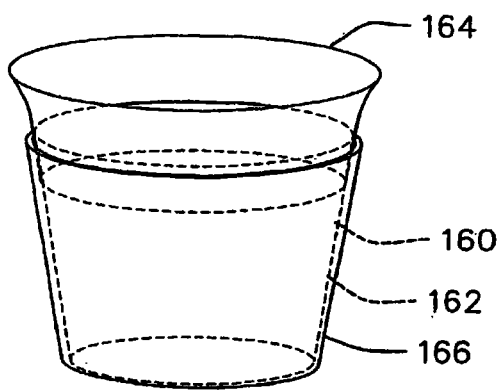


图36

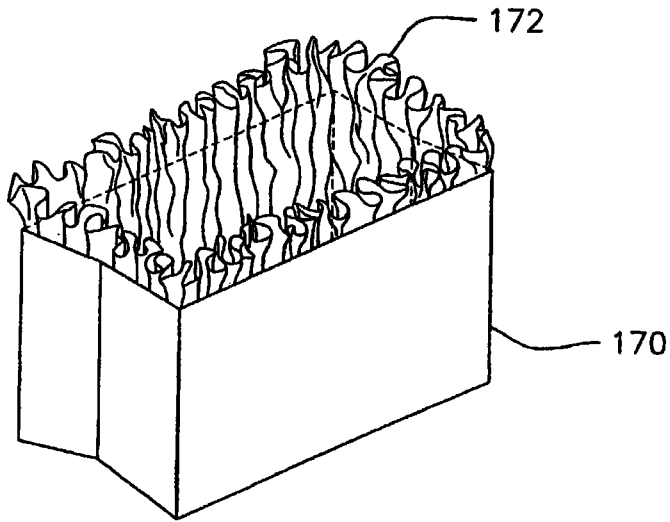


图37

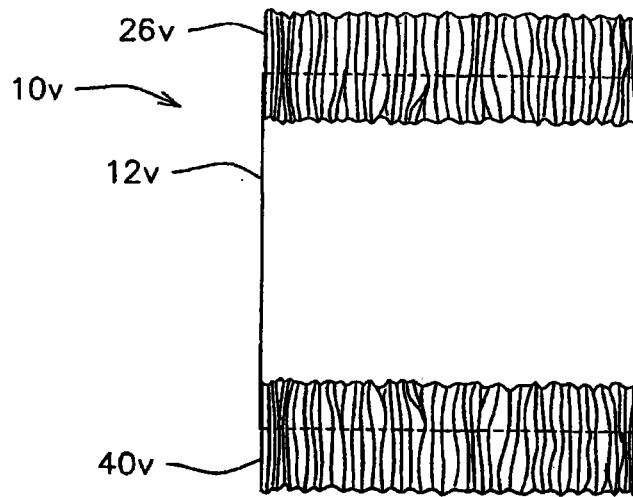


图38