



(12)发明专利

(10)授权公告号 CN 106807490 B

(45)授权公告日 2018.11.13

(21)申请号 201710180197.5

B02C 23/10(2006.01)

(22)申请日 2017.03.24

B03C 1/02(2006.01)

(65)同一申请的已公布的文献号

申请公布号 CN 106807490 A

(56)对比文件

CN 206778531 U,2017.12.22,

CN 203389688 U,2014.01.15,

CN 106513125 A,2017.03.22,

US 4272030 A,1981.06.09,

JP 特开2011-255268 A,2011.12.22,

(43)申请公布日 2017.06.09

(73)专利权人 青岛兴华石墨制品有限公司

地址 266000 山东省青岛市平度市明村镇
阎村

审查员 岳洋

(72)发明人 王爽

(74)专利代理机构 深圳市兰锋知识产权代理事

务所(普通合伙) 44419

代理人 曹明兰

(51)Int.Cl.

B02C 2/10(2006.01)

B02C 19/22(2006.01)

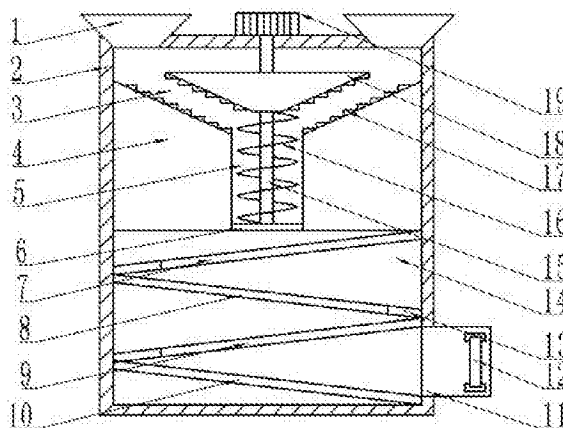
权利要求书1页 说明书2页 附图1页

(54)发明名称

一种石墨粉碎除铁装置

(57)摘要

本发明提供了一种石墨粉碎除铁装置,包括箱体;所述箱体内设有粉碎腔和除铁腔;所述粉碎腔内设有进料斗、粉碎装置和固定环;所述粉碎装置包括驱动电机、转轴和下粉碎体;所述驱动电机设置在箱体上端中间,驱动电机下端连接转轴;所述转轴贯通箱体上端,转轴上设有上粉碎体和螺旋粉碎叶片;所述固定环通过焊接的方式固定在第二粉碎通道下端,固定环包括连接杆和内环;所述除铁腔内设有第一除铁板、第二除铁板、第三除铁板、第四除铁板和箱门;所述第四除铁板设置在第三除铁板下端,右端高度等于箱门底端的高度;所述箱门设置在除铁腔右端下侧,箱门上设有把手;本发明经过两次粉碎,粉碎颗粒均匀,粉碎彻底;多重除铁,能够除铁彻底。



1. 一种石墨粉碎除铁装置,包括箱体(2);其特征在于,所述箱体(2)内设有粉碎腔和除铁腔(14);所述粉碎腔内设有进料斗(1)、粉碎装置和固定环(6);所述粉碎装置包括驱动电机(19)、转轴(15)和下粉碎体(4);所述驱动电机(19)设置在箱体(2)上端中间,驱动电机(19)下端连接转轴(15);所述转轴(15)贯通箱体(2)上端,转轴(15)上设有上粉碎体(18)和螺旋粉碎叶片(16);所述上粉碎体(18)呈三角形,上粉碎体(18)上设有粉碎齿(17);所述下粉碎体(4)设有两个,通过焊接的方式固定在箱体(2)内部两端,下粉碎体(4)与上粉碎体(18)之间形成第一粉碎通道(3),两个下粉碎体(4)之间形成第二粉碎通道(5),下粉碎体(4)上端设有粉碎齿(17);所述固定环(6)通过焊接的方式固定在第二粉碎通道(5)下端,固定环(6)包括连接杆(20)和内环(21);所述内环(21)上设有轴承孔(22);所述除铁腔(14)内设有第一除铁板(7)、第二除铁板(8)、第三除铁板(9)、第四除铁板(10)和箱门(11);所述第一除铁板(7)上设有下料口(13);所述第四除铁板(10)设置在第三除铁板(9)下端,右端高度等于箱门(11)底端的高度;所述箱门(11)设置在除铁腔(14)右端下侧,箱门(11)上设有把手(12);所述第二除铁板(8)设置在第一除铁板(7)下端,第二除铁板(8)上设有下料口(13);所述第三除铁板(9)设置在第二除铁板(8)下端,第三除铁板(9)上设有下料口(13)。

2. 根据权利要求1所述的石墨粉碎除铁装置,其特征在于,所述进料斗(1)设有两个,分别设置在箱体(2)上端左右两侧。

3. 根据权利要求1所述的石墨粉碎除铁装置,其特征在于,所述粉碎齿(17)设有若干个,粉碎齿(17)均匀分布在上粉碎体(18)上。

4. 根据权利要求1所述的石墨粉碎除铁装置,其特征在于,所述连接杆(20)设有四个,连接杆(20)连接下粉碎体(4)和内环(21)。

5. 根据权利要求1所述的石墨粉碎除铁装置,其特征在于,所述轴承孔(22)的直径大于转轴(15)的直径。

一种石墨粉碎除铁装置

技术领域

[0001] 本发明涉及一种粉碎机械,具体是一种石墨粉碎除铁装置。

背景技术

[0002] 如今社会对电池的使用十分广泛,电池电极材料多用石墨制成,对于石墨材料的处理主要经过粉碎,将石墨粉碎成合格的颗粒制成电极材料;现有的石墨粉碎装置粉碎颗粒不均匀,粉碎不彻底;石墨材料中有时容易出现铁屑,现有的装置不具备除铁功能,不能对石墨材料中的铁屑除去,影响电极材料的生产。

发明内容

[0003] 本发明的目的在于提供一种石墨粉碎除铁装置,以解决上述背景技术中提出的问题。

[0004] 为解决上述技术问题,本发明提供了如下技术方案:

[0005] 一种石墨粉碎除铁装置,包括箱体;所述箱体内设有粉碎腔和除铁腔;所述粉碎腔内设有进料斗、粉碎装置和固定环;所述粉碎装置包括驱动电机、转轴和下粉碎体;所述驱动电机设置在箱体上端中间,驱动电机下端连接转轴;所述转轴贯通箱体上端,转轴上设有上粉碎体和螺旋粉碎叶片;所述上粉碎体呈三角形,上粉碎体上设有粉碎齿;所述下粉碎体设有两个,通过焊接的方式固定在箱体内部两端,下粉碎体与上粉碎体之间形成第一粉碎通道,两个下粉碎体之间形成第二粉碎通道,下粉碎体上端设有粉碎齿;所述固定环通过焊接的方式固定在第二粉碎通道下端,固定环包括连接杆和内环;所述内环上设有轴承孔;所述除铁腔内设有第一除铁板、第二除铁板、第三除铁板、第四除铁板和箱门;所述第一除铁板上设有下料口;所述第四除铁板设置在第三除铁板下端,右端高度等于箱门底端的高度;所述箱门设置在除铁腔右端下侧,箱门上设有把手。

[0006] 作为本发明进一步的方案:所述进料斗设有两个,分别设置在箱体上端左右两侧。

[0007] 作为本发明进一步的方案:所述第二除铁板设置在第一除铁板下端,第二除铁板上设有下料口。

[0008] 作为本发明进一步的方案:所述第三除铁板设置在第二除铁板下端,第三除铁板上设有下料口。

[0009] 作为本发明进一步的方案:所述粉碎齿设有若干个,粉碎齿均匀分布在上粉碎体上。

[0010] 作为本发明进一步的方案:所述连接杆设有四个,连接杆连接下粉碎体和内环。

[0011] 作为本发明再进一步的方案:所述轴承孔的直径大于转轴的直径。

[0012] 与现有技术相比,本发明的有益效果是:

[0013] 本发明工作时,将石墨通过进料斗加入到箱体内,驱动电机带动转轴转动,上粉碎体和下粉碎体上的粉碎齿对石墨进行粉碎,螺旋粉碎叶片对石墨进行二次粉碎,保证粉碎充分;粉碎后的石墨进入到除铁腔内,除铁板设有多个,呈螺旋状设置,能够让石墨多重循

环除铁,保证除铁彻底;除铁完成后,石墨从箱门取出。

附图说明

[0014] 图1为石墨粉碎除铁装置的结构示意图。

[0015] 图2为石墨粉碎除铁装置的固定环的结构示意图。

[0016] 图中:1-进料斗,2-箱体,3-第一粉碎通道,4-下粉碎体,5-第二粉碎通道,6-固定环,7-第一除铁板,8-第二除铁板,9-第三除铁板,10-第四除铁板,11-箱门,12-把手,13-下料口,14-除铁腔,15-转轴,16-螺旋粉碎叶片,17-粉碎齿,18-上粉碎体,19-驱动电机,20-连接杆,21-内环,22-轴承孔。

具体实施方式

[0017] 下面结合具体实施方式对本专利的技术方案作进一步详细地说明。

[0018] 请参阅图1-2,本实施例提供了一种石墨粉碎除铁装置,包括箱体2;所述箱体2内设有粉碎腔和除铁腔14;所述粉碎腔内设有进料斗1、粉碎装置和固定环6;所述进料斗1设有两个,分别设置在箱体2上端左右两侧;所述粉碎装置包括驱动电机19、转轴15和下粉碎体4;所述驱动电机19设置在箱体2上端中间,驱动电机19下端连接转轴15;所述转轴15贯通箱体2上端,转轴15上设有上粉碎体18和螺旋粉碎叶片16;所述上粉碎体18呈三角形,上粉碎体18上设有粉碎齿17;所述粉碎齿17设有若干个,粉碎齿17均匀分布在上粉碎体18上;所述下粉碎体4设有两个,通过焊接的方式固定在箱体2内部两端,下粉碎体4与上粉碎体18之间形成第一粉碎通道3,两个下粉碎体4之间形成第二粉碎通道5,下粉碎体4上端设有粉碎齿17;所述固定环6通过焊接的方式固定在第二粉碎通道5下端,固定环6包括连接杆20和内环21;所述连接杆20设有四个,连接杆20连接下粉碎体4和内环21;所述内环21上设有轴承孔22;所述轴承孔22的直径大于转轴15的直径,轴承孔22用于固定转轴15;所述除铁腔14内设有第一除铁板7、第二除铁板8、第三除铁板9、第四除铁板10和箱门11;所述第一除铁板7上设有下料口13;所述第二除铁板8设置在第一除铁板7下端,第二除铁板8上设有下料口13;所述第三除铁板9设置在第二除铁板8下端,第三除铁板9上设有下料口13;所述第四除铁板10设置在第三除铁板9下端,右端高度等于箱门11底端的高度;所述箱门11设置在除铁腔14右端下侧,箱门11上设有把手12;工作时,将石墨通过进料斗1加入到箱体2内,驱动电机19带动转轴15转动,上粉碎体4和下粉碎体18上的粉碎齿17对石墨进行粉碎,螺旋粉碎叶片16对石墨进行二次粉碎,保证粉碎充分;粉碎后的石墨进入到除铁腔14内,除铁板设有多个,呈螺旋状设置,能够让石墨多重循环除铁,保证除铁彻底;除铁完成后,石墨从箱门11取出。

[0019] 上面对本专利的较佳实施方式作了详细说明,但是本专利并不限于上述实施方式,在本领域的普通技术人员所具备的知识范围内,还可以在不脱离本专利宗旨的前提下做出各种变化。

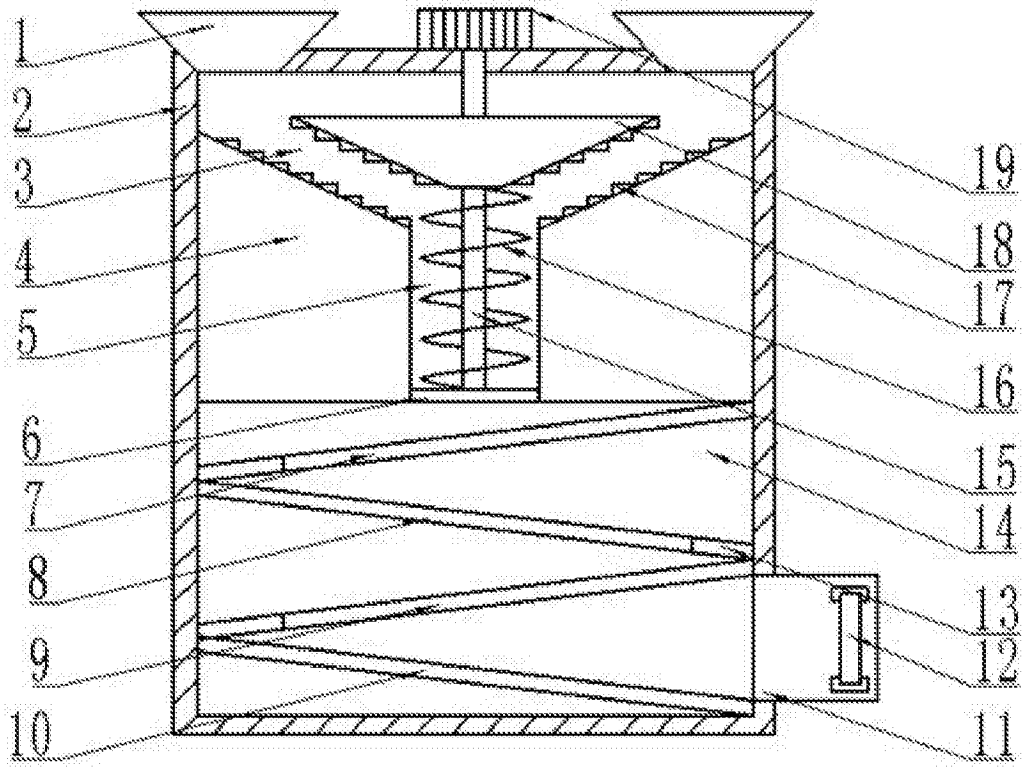


图1

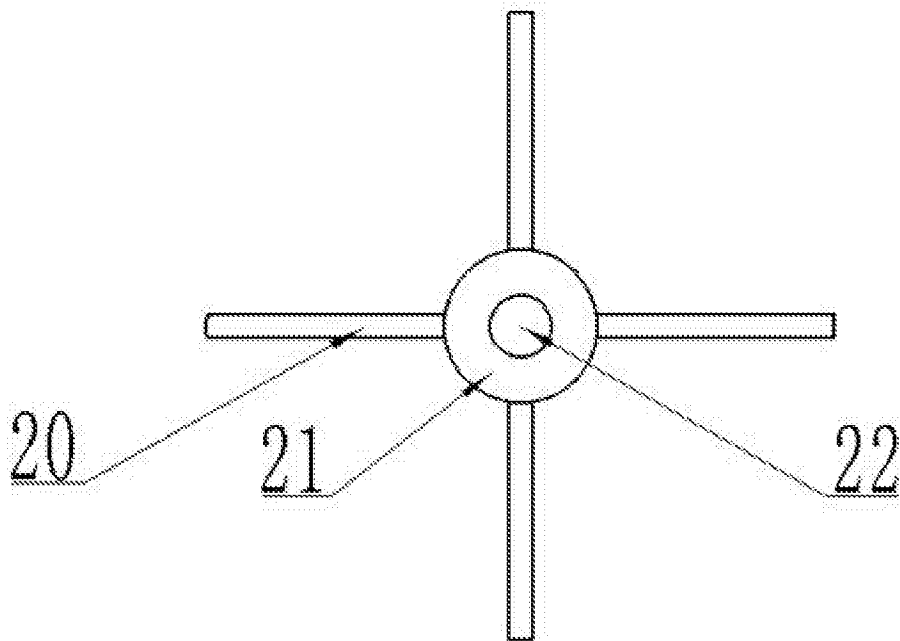


图2