



F1000100372B



SUOMI-FINLAND

(FI)

Patentti- ja rekisterihallitus
Patent- och registerstyrelsen(12) PATENTTIJULKAISU
PATENTSKRIFT

(10) FI 100372 B

(45) Patentti myönnetty - Patent beviljats 14.11.97

(51) Kv.lk.6 - Int.kl.6

H 04N 7/00

(21) Patenttihakemus - Patentansökning 910774

(22) Hakemispäivä - Ansökningsdag 18.02.91

(24) Alkupaivä - Löpdag 19.06.90

(41) Tullut julkiseksi - Blivit offentlig 18.02.91

(86) Kv. hakemus - Int. ansökan PCT/NL90/00085

(32) (33) (31) Etuoikeus - Prioritet

20.06.89 FR 8908186 P

20.06.89 FR 8908187 P

(73) Haltija - Innehavare

1. Philips Electronics N.V., Groenewoudseweg 1, 5621 BA Eindhoven, Netherlands, (NL)

(72) Keksijä - Uppfinnare

1. Haghiri, Mohammad-Rêza, 69 Boulevard Desgranges, 92330 Sceaux, France, (FR)

2. Denoyelle, Pascal, 145, rue Chéret, 94000 Creteil, France, (FR)

3. Fautier, Thierry, 21 avenue Arnold Netter, 75012 Paris, France, (FR)

(74) Asiamies - Ombud: Kolster Oy Ab, Iso Roobertinkatu 23, 00120 Helsinki

(54) Keksinnön nimitys - Uppfinningens benämning

Järjestelmä signaalien käsittelyä ennen ja jälkeen pienennetyllä signaalivirtanopeudella tapahtuvaa lähetystä tai tallennusta, sekä kyseisiä järjestelmiä sisältäviä signaalien lähetys- ja/tai tallennusjärjestelmiä
System för behandling av signaler före och efter sändning med reducerad signalströmshastighet samt nämnda system innehållande sändnings- och/eller registreringssystem

(56) Viitejulkaisut - Anförda publikationer

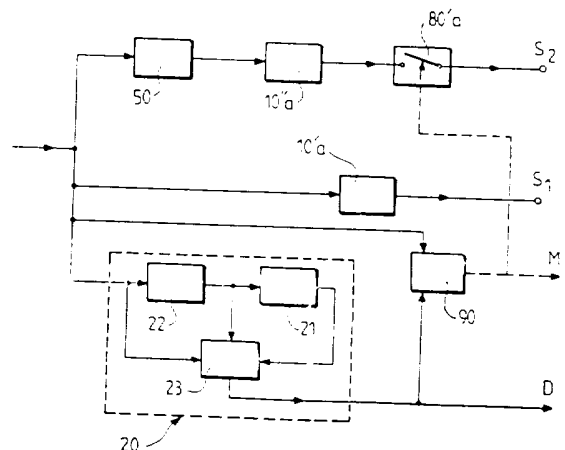
EP A 146713 (H 04N 11/00), EP A 175860 (H 04N 11/00), EP A 252563 (H 04N 7/12),
WO A 87/05770 (H 04N 7/12)

(57) Tiivistelmä - Sammandrag

Signaalien lähetys- ja/tai tallennusjärjestelmä, joka sisältää lähetysasteen ja päästökaistaltaan rajoitetulla informaatiovälineellä lähetettyjen signaalien lähetksen ja/tai tallennuksen, mikä merkitsee lähetettävien ja/tai tallennettävien informaatiokomponenttien määrän pienentämiskäsittelyä, jälkeen olevan vastaanotto- ja/tai lukuasteen lähetettyjä ja/tai tallennettuja signaaleja varten, joka järjestely signaalien käsittelyä ennen ja jälkeen pienennetyllä signaalivirtanopeudella tapahtuvaa lähetystä tai tallennusta, sekä kyseisiä järjestelmiä sisältäviä signaalien lähetys- ja/tai tallennusjärjestelmiä

System för behandling av signaler före och efter sändning med reducerad signalströmshastighet samt nämnda system innehållande sändnings- och/eller registreringssystem

järjestelyitä joko kyseisellä spatiaalisella alinäytteenotolla tai ilman sitä. Keksintöä voidaan käyttää informaation lähetys- ja/tai tallennusjärjestelmässä, jossa käytetään keskustelevalle tavalla CD-levytyyppisiä informaatiovälineitä.



System för sändning och/eller lagring av signaler innehållande ett sändarsteg och, efter sändning och/eller lagring av de på en passbandsbegränsad informationsbärare sända signalerna, vilket innebär en behandling för reduktion av mängden för sändning och/eller lagring avsedda informationskomponenter, ett mottagar- och/eller läsarsteg för de sända och/eller lagrade signalerna, vilken anordning för behandling av signaler på sändarsidan inkluderar en temporal subsampeltagande delenhet, en rörelseestimeringsdelenhet, en återvinningsdelenhet med rörelsekompensering, en beslutsfattande delenhet, och en säkrande delenhet, antingen med spatial subsampeltagning eller utan denna. Motsvarande signalbehandlingsanordningar på mottagarsidan motsvarar dessa anordningar antingen med eller utan ifrågasvarande spatiala subsampeltagning. Uppfinningen kan användas vid ett system för sändning och/eller lagring av information, i vilket på ett interaktivt sätt informationsbärare av CD-typ används.

Järjestelmä signaalien käsittelemiseksi ennen ja jälkeen pienennetyllä signaalivirtanopeudella tapahtuvaa lähetystä tai tallennusta, sekä kyseisiä järjestelmiä sisältäviä signaalin lähetys- ja/tai tallennusjärjestelmiä

5 Esillä oleva keksintö kohdistuu järjestelyyn signaalien käsittelemiseksi, jotka on ryhmitetty jaksollisiksi joukoiksi, kuten kuviksi, ja jotka on tarkoitettu lähetettäväksi ja/tai tallennettaviksi jaksottain päästökaistaltaan rajoitetun informaatiiovälineen kautta, mikä merkitsee lähetettävien ja/tai tallennettavien informaatiokomponenttien määrän pienentymistä ja joka järjestely käsit-

10 tää:

(a) temporaalisen alinäytteenottavan osayksikön, jonka tarkoitus on syöttää ensimmäisessä lähetys- ja/tai tallennustilassa, jota kutsutaan kompensoiduksi tilaksi, ensimmäinen lähetettävien ja/tai tallennettavien signaalien jono, jonka nopeus on kaksi kertaa pienempi kuin alkuperäisten signaalijoukko-

15 jen nopeus;

(b) liikkeen arvioinnin osayksikön (20) liikkeen arvioimiseksi jaksojen välillä, jotka kuuluvat peräkkäisiin jaksollisiin joukkoihin, jonka osayksikön tarkoitus on syöttää jaksottaisesti lähetettävä ja/tai tallennettava liikeinformaatio korvaamalla ne jaksot, jotka on peruutettu, kyseisellä temporaalisella alinäyt-

20 teenotolla;

(c) liikkeen kompensoinnin käsittävän palauttavan osayksikön (91a, 91b, 92,93).

Esillä oleva keksintö kohdistuu myös signaalin lähetys- ja/tai tallennusjärjestelmään, joka sisältää lähetysasteen ja päästökaistaltaan rajoitetun

25 informaatiiovälineen kautta tapahtuvan signaalien lähettämisen ja/tai tallentamisen jälkeen, mikä merkitsee lähetettävien ja/tai tallennettavien informaatiokomponenttien määrän pienentämiskäsittelyä, lähetettyjen ja/tai tallennettujen signaalien vastaanotto- ja/tai lukuasteen, ja missä lähetysasteeseen kuuluu kyseinen käsittelyjärjestely.

30 Keksintö kohdistuu myös järjestelyyn aikaisemmin lähetettyjen ja/tai tallennettujen signaalien käsittelemiseksi lähetettävien ja/tai tallennettavien informaatiokomponenttien määrän pienentämisen jälkeen, joka suoritetaan joko ensimmäisen kompensoidun tilan mukaisesti ja temporaalisen alinäytteenottavan osayksikön avulla ensimmäisen signaalijonon syöttämiseksi, tai toisen

35 varmistavan tilan mukaisesti ja varmistavan osayksikön avulla toisen signaali-

jonon, joka on samanvaiheinen ensimmäisen kanssa, lisäämiseksi mainittuun ensimmäiseen signaalijonoon, mainitun tilan valinnan tapahtuessa tilainformaatiokomponentin lähetyksen kanssa päätöksenteon suorittavan osayksikön avulla ja liikeinformaatiokomponenttien, jotka ovat myös lähetettyjä ja/tai tallennettuja sekä jompaankumpaan tilaan vastaavasti liittyvien informaatiokomponenttien vertailun perusteella.

Esillä oleva keksintö kohdistuu edelleen järjestelyyn aikaisemmin lähetettyjen ja/tai tallennettujen signaalien käsittelemiseksi lähetettävien ja/tai tallennettävien informaatiokomponenttien määrän pienentämisen jälkeen, joka tapahtuu joko ensimmäisen kompensoidun lähetyksen ja/tai tallennuksen tilan mukaisesti ja temporaalisen alinäytteenottavan osayksikön avulla ennalta määrätyllä suhteella ensimmäisen signaalijonon syöttämiseksi, tai toisen varmistavan tilan mukaisesti ja varmistavan osayksikön avulla toisen signaalijonon lisäämiseksi mainittuun ensimmäiseen jonoon ja mainittujen jonojen spatiaalisen alinäytteenoton jälkeen vuorottaisen valinnan suorittamiseksi jommastakummasta näistä spatiaalisesti alinäytteenotetuista jonoista, mainitun tilan valinnan tapahtuessa tilainformaatiokomponentin lähetyksen kanssa päätöksenteon suorittavan osayksikön avulla ja liikeinformaatiokomponenttien, jotka ovat myös lähetettyjä ja/tai tallennettuja sekä jompaankumpaan tilaan liittyvien informaatiokomponenttien vertailun perusteella vastaavasti, tarkoituksena ollessa valita joko mainitun liikekompensoidun osayksikön anto tai mainitun varmistavan osayksikön anto.

Lopuksi keksintö kohdistuu myös signaalin lähetyksen ja/tai tallennusjärjestelmään, joka käsittää lähetyksen ja, päästökaistaltaan rajoitetun informaatiovälineen kautta tapahtuvan signaalien lähettämisen ja/tai tallentamisen jälkeen, mikä merkitsee lähetettävien ja/tai tallennettävien informaatiokomponenttien määrän pienentämiskäsittelyä, lähetettyjen ja/tai tallennettujen signaalien vastaanotto- ja/tai lukuasteen.

Esillä olevalla keksinnöllä on erityisen mielenkiintoinen sovellutus tapauksessa, jossa käsiteltävät signaalit sisältävät informaatiokomponentteja, jotka edustavat animaatiokuvia ja jossa CD-levyä käytetään lähetettyjen ja/tai tallennettujen signaalien välineenä.

Hyvin suuren esimerkiksi kuviin liittyvien informaatiokomponenttien määrän lähetyksen ja/tai tallennuksen merkitsee tavallisesti lähetettävien ja/tai tallennettävien signaalien lukumäärän supistusta eli pienennystä ennalta määrätys-

sä suhteessa. Tämän pienennyssuhteen määrittää muun muassa se seikka, että riittävä määrä signaaleja täytyy säilyttää sen välttämiseksi, ettei niiden kuljettama kokonaisinformaatio huononisi liian paljon, esimerkiksi esillä olevan sovellutuksen puitteissa täytyy säilyttää hyväksyttävä kuvanlaatu.

- 5 Enemmistö nykyisin tunnetuista signaalien koodausmenetelmistä tämän vuonopeuden pienennyksen toteuttamiseksi perustuvat diskreetin kosini-muunnostyyppin ortogonaalisiin muunnoksiin, jotka sallivat vuonopeuden pienennyksen suhteessa luokkaa 10:1. Merkittävässä lukumäärässä sovellutuksia ja esimerkiksi CD-levyllä olevien kuvien tallennuksessa ja käsittelyssä tämä
- 10 suhde ei ole riittävä ja komplementaarinen pienennyskäsittely suhteessa 2:1 on havaittu välttämättömäksi.

Esillä olevan keksinnön tavoitteena on siksi aikaansaada signaalien käsittelyjärjestely, jolla vältetään aikaisemmin havaitut puutteet signaalinopeuden pienennyksen suhteen.

- 15 Tätä tarkoitusta varten keksintö kohdistuu edellä alkukappaleessa määritellyn tyyppiseen signaalien käsittelyjärjestelyyn, jolle on tunnusomaista se, että se käsittää varmistavan osayksikön, jonka tarkoitus on lisätä jaksottain mainittuun ensimmäiseen signaalijonoon ainakin toinen signaalijono, joka on tahdistettu ensimmäisen kanssa ja jota syötetään toisen varmistustilan mukaisesti, joka korvaa ensimmäisen kompensoidun tilan sen tuloksen funktiona,
- 20 jonka tuottaa päätöksenteon suorittava osayksikkö alkuperäisten signaalien ja lähetettyihin ja/tai talletettuihin jaksoihin ja liikeinformaatiokomponentteihin perustuvan liikkeen kompensoinnin käsittävän palauttavan osayksikön palauttamien signaalien välisen vertailun perusteella.

- 25 Edelleen järjestelylle on tunnusomaista se, että päätöksenteon suorittava osayksikkö sisältää päätöksentekopiirin (94, 95, 96, 97, 98, 99, 100, 101, 102, 103) ohjaaman vaihtokytkimen (80'a), joka valitsee kompensoidussa tilassa vain temporaalisen alinäytteenottavan osayksikön (10'a) antosignaali ja varmistustilassa myös varmistavan osayksikön antosignaali.

- 30 Esitettyssä rakenteessa ja keksinnön edullisen suoritustilan mukaisesti varmistava osayksikkö sisältää viivepiirin (50), joka tuottaa viiveen, joka on yhtä suuri kuin alkuperäisten signaalien jaksonaika, viivepiiriä seurattaessa temporaalinen alinäytteenottopiiri (10''a), joka toimii samalla suhteella kuin temporaalisen alinäytteenottavan osayksikön suhde.

Edelleen eräässä vielä parannetussa suoritustilassa varmistava osayksikkö sisältää myös spatiaalisen alinäytteenottavan osayksikön, joka käsittää rinnakkain ensimmäisen (30'a, 40a) ja toisen spatiaalisen alinäytteenottotien (30"a, 60a) samalla suhteella kuin temporaalinen alinäytteenotto, jokaisen tien
5 spatiaalisen alinäytteenottomatriisin ollessa liikkeestä riippumaton sekä kiinteä signaalien temporaalista erottelutarkkuutta lukuun ottamatta.

Tässä ensimmäisessä rakenteessa on järjestelylle edullisesti tunnusomaista se, että:

(A) spatiaalinen alinäytteenottava osayksikkö käsittää kussakin ties-
10 sä spatiaalisen suodatinpiirin (30'a, 30"a), jota seuraa spatiaalinen alinäytteenottopiiri (40a, 60a), joka toimii suhteella 1/2, ja kyseisten kahden tien annossa kytkentäpiiriin (70a), jonka tarkoitus on valita vuorottaisesti jompikumpi mainittujen spatiaalisten alinäytteenottopiirien annoista, alkuperäisiin signaaleihin nähden kaksi kertaa pienemmällä taajuudella;

15 (B) päätöksenteon suorittava osayksikkö sisältää vaihtokytkimen (80"a), jota ohjataan valitsemaan kompensoidussa tilassa temporaalisen alinäytteenottavan osayksikön (10'a) antosignaalit tai varmistustilassa mainitun kytkentäpiiriin (70a) antosignaalit.

Erityisessä sovelluksessa, jossa mainitut signaalit ovat signaaleja,
20 jotka edustavat kuvia, on signaalin käsittelyjärjestelylle tunnusomaista se, että valinta päätöksentekopiirissä tapahtuu kuvajaksojen kautta ja interpolointivirheen ja varmistusvirheen laskemisten jälkeen, joita vertaillaan pienimmän virheen valitsemiseksi.

Kun tätä sovellutusta käytetään kuvasignaaleihin, keksintöä voidaan
25 käyttää erityisen edullisella tavalla silloin, kun lähetettyjen ja/tai tallennettujen signaalien väline on CD-levytyyppiä.

Esillä olevan keksinnön tavoitteena on edelleen aikaansaada aikaisemmin lähetettyjen ja/tai tallennettujen signaalien käsittelyjärjestely, joka vastaanottopäässä on sovitettu signaalin palauttamiseksi ilman informaatio-
30 komponenttien menetystä alkuperäisiin signaaleihin sisältyneen liikkeen suhteen.

Tämän saavuttamiseksi esillä oleva keksintö kohdistuu ensimmäisessä suoritustilassa järjestelyyn, jolle on tunnusomaista se, että se käsittää:

(a) liikekompensoidun osayksikön (201a, 201b, 202, 203), jonka tarkoitus on vastaanottaa mainitun temporaalisen alinäytteenottavan osayksikön antosignaaleja vastaavat lähetetyt ja/tai tallennetut signaalit;

5 (b) vaihtokytkimen (130), joka vastaanottaa ensimmäisessä otossa liikekompensoidun osayksikön annon ja toisessa otossa mainitun varmistavan osayksikön antosignaaleja vastaavat lähetetyt ja/tai tallennetut signaalit, ja syöttää annostaan mainitun tilainformaation, joka vastaa ensimmäisen tai toisen tilan valintaa, mukaisesti joko mainitussa ensimmäisessä otossa esiintyvät signaalit tai mainitussa toisessa otossa esiintyvät signaalit vastaavasti;

10 (c) vaihtokytkimen (250) vuorottaisesti valitsemaan ottosignaaleihin nähden kaksinkertaisella taajuudella joko tämän mainitun vaihtokytkimen (130) annon tai mainitun liikekompensoidun osayksikön oton mutta viivästettynä signaalin käsittelyjärjestelmän mainittujen ottosignaalien taajuuden jaksonajan puolikkaalla.

15 Keksintö kohdistuu myös toisen suoritustilan käsittävässä muunnoksessa järjestelyyn, jolle on tunnusomaista se, että se käsittää:

(a) aikaisemmin lähetettyjä ja/tai tallennettuja signaaleja vastaavien vastaanotettujen signaalien ja järjestelyn ottosignaalit muodostavan ensimmäisen alinäytteenottavan ja interpoloivan osayksikön (211, 212);

20 (b) liikekompensoidun osayksikön (201a, 201b, 202, 203), jonka otto on kytketty ensimmäisen tai toisen toimintatilan mainitun valinnan mukaisesti vastaavasti joko suoraan kyseisen järjestelyn ottoon tai tähän samaan ottoon mutta mainitun ensimmäisen alinäytteenottavan ja interpoloivan osayksikön kautta;

25 (c) toisen alinäytteenottavan ja interpoloivan osayksikön (221, 222), jonka otto on kytketty ensimmäisen tai toisen mainitun toimintatilan valinnan mukaisesti vastaavasti joko mainitun liikekompensoidun osayksikön antoon tai suoraan mainitun järjestelyn ottoon;

30 (d) vaihtokytkimen (130), joka syöttää annostaan tai ensimmäisen tai toisen tilan valintaa vastaavan mainitun tilainformaation mukaisesti vastaavasti joko mainitun liikekompensoidun osayksikön annon tai mainitun toisen alinäytteenottavan ja interpoloivan osayksikön annon;

35 (e) vaihtokytkimen (250), joka vuorottaisesti valitsee ottosignaalien taajuuteen nähden kaksinkertaisella taajuudella joko tämän mainitun vaihtokytkimen (130) annon tai mainitun liikekompensoidun osayksikön oton mutta

viivästettynä järjestelyn mainittujen ottosignaalien taajuuden jaksonajan puolikkaalla.

Tämän toisen suoritustilan tapauksessa järjestelylle on edullisesti tunnusomaista se, että ensimmäinen ja toinen alinäytteenottava ja interpoloiva osayksikkö käsittävät kumpikin spatiaalisen alinäytteenottavan piirin (211, 221) ja spatiaalisen interpolointipiirin (212, 222), ja että liikekompensoitu osayksikkö käsittää kuvamuisteja (201a, 201b, 202) ja summaimen (203), tarkoituksena liikekompensoitu interpolointi näistä muisteista ensimmäisen muistin antokuvan, näistä muisteista toisen muistin ottokuvan sekä liikeinformaation perusteella mainittujen otto- ja antokuvien välillä, kunkin näistä mainituista muisteista tuottaman viiveen ollessa yhtä suuri kuin käsittelyjärjestelyn ottosignaalien jaksonajan puolikas.

Jommassakummassa näistä rakenteista järjestelylle on edullisesti tunnusomaista se, että valinta liikekompensoidun osayksikön otossa sekä valinta toisen alinäytteenottavan ja interpoloivan osayksikön otossa tapahtuu ensimmäisen ja toisen vaihtokytkimen (110, 120) avulla vastaavasti, joita ohjataan mainitun tilainformaation mukaisesti.

Esillä olevan keksinnön ominaisuudet ja edut käyvät ilmi yksityiskohtaisella tavalla seuraavasta selostuksesta, joka annetaan keksintöä rajoittamattoman esimerkin avulla mukana seuraavien piirustusten avulla, joissa:

Kuvio 1 esittää esillä olevan keksinnön mukaisen suoritustilan ensimmäistä esimerkkiä järjestelystä, joka käsittelee signaalivirran nopeuden pienentämisen jälkeen lähetettäväksi ja/tai tallennettavaksi tarkoitettuja signaaleja;

Kuvio 2 esittää tässä järjestelyssä liikekompensoidun palautuksen osayksikön sekä päätöksenteon suorittavan osayksikön päätöksentekopiirin suoritustilaa;

Kuvio 3 esittää yhdessä kuvion 1 kanssa varmistavan osayksikön erästä suoritustilaa;

Kuviot 4a - 4c esittävät kuvion 3 rakenteen suodatinpiirien taajuuskäyrien kolmea esimerkkiä, joita käytetään eri alinäytteenottomalleissa, kuten vastaavasti kuvioissa 5a - 5c esitetyissä;

Kuvio 6 esittää esillä olevan keksinnön mukaisen suoritustilan toista esimerkkiä järjestelystä, joka käsittelee signaalivirran nopeuden pienentämisen jälkeen lähetettäväksi ja/tai tallennettavaksi tarkoitettuja signaaleja;

5 Kuvio 7 esittää esillä olevan keksinnön mukaista suoritustilaa järjestelyksi, jossa käsitellään aikaisemmin lähetettyjä ja/tai tallennettuja signaaleja sen jälkeen, kun ne on käsitelty sentyyppisessä järjestelyssä, joka vastaa vastaavissa kuvioissa 1 ja 3 esitettyä järjestelyä ja joka on esitetty kuvioissa 7a, 7b ja 7c kolmelle eri toimintatilalle.

10 Tässä selostetussa suoritustilassa ottosignaaleilla on esimerkiksi 25 Hz:n toistotaajuus ja näiden signaalien käsittelyjärjestelyn täytyy silloin syöttää signaaleja taajuudella 12,5 Hz. Tämä kertoimella 2 tapahtuva temporaalinen alinäytteenotto suoritetaan seuraavalla tavalla, joka on selostettu pääasiassa kuvioiden 1, 3 ja 6 yhteydessä.

15 Kuviossa 1 esitetty signaalin käsittelyjärjestely sisältää ensinnäkin temporaalisen alinäytteenottavan osayksikön, jonka tarkoitus on syöttää ensimmäisen niin kutsutun lähetyksen ja/tai tallennuksen tilan mukaisesti ennsimmäinen signaalijono (lähetettäväksi ja/tai tallennettavaksi), joka on ennalta määrättyssä suhteessa taajuudeltaan pienempi kuin alkuperäisten signaalien taajuus. Tässä tämä osayksikkö käsittää temporaalisen alinäytteenot-

20 topiirin 10'a, joka toimii puolikkaalla suhteella. Toisaalta järjestely sisältää liikkeen arvioinnin osayksikön, jonka tässä muodostaa liikkeen arviointipiiri 20. Temporaalinen alinäytteenotopiiri 10'a on esillä olevassa tapauksessa vaihtokytkin, jota ohjataan puolella alkuperäisestä toistotaajuudesta, eli tässä tapauksessa taajuudella 12,5 Hz, ja joka siten peruuttaa yhden signaalikuvan jokaisesta kahdesta signaalista kuvasignaalien jonossa, esimerkiksi parilliset kuvat. Liikkeen arviointipiiri 20 toimii ei-peruutetuilla kuvilla, tässä tapauksessa parittomilla kuvilla. Selostetussa esimerkissä on oletettu, että kuvan informaatiokomponentit käsitellään 16 x 16 kuvasignaalin jaksoissa. Kullekin näistä jaks-

25 soista piiri 20 etsii liikkeen suunnan johtaakseen tälle jaksolle viime kädessä arvion, joka perustuu toisaalta täten saatuun liikeinformaatioon, jota merkitään merkinnällä D, ja toisaalta peruutetun kuvan kahden viereisen kuvan sisältöön. Liikeinformaatiokomponentit täytyy myös lähettää ja/tai tallettaa korvaamalla ne jaksot, jotka on peruutettu, temporaalisessa alinäytteenotto toiminnalla. Kuvio 1 esittää liikkeen arviointipiirin esimerkkiä, joka käsittää kaksi kuvamuistia

30

35

21 ja 22 sekä jaksokorrelaattorin 23.

Tämäntyyppiset korrelaattorit ovat jo tunnettuja, esimerkiksi artikke-
 lista J. R. Jain ja A. K. Jain, "Displacement measurement and its application in
 interframe image coding", IEEE Transactions on Communications, vol. COM-
 5 29, nro 12, joulukuu 1981, sivut 1799 - 1808. Täten esitetystä korrelaation
 avulla suoritettavassa liikkeen arvioinnissa täytyy määrittää siirrosvektori D pe-
 ruutetun kuvan, esimerkiksi kuvan I_2 kuvien I_1, I_2, I_3, \dots jonossa, kullekin
 jaksolle sellaisella tavalla, että tästä D:n tiedosta on mahdollista johtaa peruut-
 tetun kuvan arvio I_2 sitä ympäröivien peruuttamattomien kuvien I_1 ja I_3 puoli-
 10 summasta seuraavaa tyyppiä olevan yhtälön mukaisesti:

$$\hat{I}_2(X) = (1/2)(I_1(X-D) + I_3(X+D))$$

missä X on esillä olevan kuvaelementin spatiaalinen indeksi, I_1, I_2 ja I_3 ovat al-
 15 kuperäiskuvia, D on siirtymä (kuvaelementeissä), ja \hat{I}_2 on peruutetun kuvan
 esillä olevan jakson elementin X intensiteetin haettu arvio.

Toisin termein ilmaistuna, tämä liikkeen arvio on haettu kullekin jak-
 solle, jota edustavat esillä oleva elementti ja vektori D, sellaisella tavalla, että
 lauseke:

20

$$S (DFD(X,D))^2$$

jaksojen loppusummalle on minimaalinen. Tässä lausekkeessa DFD, joka on
 lyhennys termistä "Display Frame Difference", on esillä olevaan jaksoon liittyvä
 25 arviovirhe ja se vastaa tällä jaksolla arviovirheiden neliöiden summaa jakson
 kaikille kuvaelementeille laskettuna. Siten tällä arviovirheellä on lausekkeensa:

$$S (I_2(X) - (1/2)(I_3(X+D) + I_1(X-D)))^2$$

(jaksot)

30

ja tälle lausekkeelle haetaan minimiarvoa. Valittu siirrosvektori on vektori, joka
 liittyy tähän minimiarvoon, kaikkien mahdollisten siirrosvektorien perusteellisen
 testin jälkeen hakualueella, jota rajoittavat vastaavasti vaaka- ja pystyarvot D_x
 ja D_y .

Signaalin käsittelyjärjestely sisältää myös varmistavan osayksikön, jonka tarkoitus on ottaa toiminta haltuunsa kompensoidussa tilassa silloin, kun liikkeen arvioinnin osayksikkö jätetään väliin ennalta määrätyn kriteerion mukaisesti, jota selostetaan yksityiskohtaisesti edempänä. Tavallisessa tavalla toiminnan normaali tila on liikkeen arvioinnin tila, joka sallii liikkeen äärimmäisen kompensoinnin ja jota siksi kutsutaan kompensoiduksi tilaksi, ja tämä normaali tila voidaan tietyissä tilanteissa korvata tilalla, jota kutsutaan varmistustilaksi. Tämä varmistava osayksikkö käsittää viivepiirin 50, tämän viiveen ollessa yhtä suuri kuin alkuperäisten signaalien jaksonaika, ja temporaalisen alinäytteenottoapiirin 10"a, joka toimii samalla suhteella kuin piirin 10'a suhde.

Signaalin käsittelyjärjestely sisältää myös liikekompensoidun palautuksen osayksikön, jonka tarkoitus on syöttää niiden jaksojen osan perusteella, jotka alkuperäisissä signaaleissa aikaansaavat lähetyksen ja/tai tallennuksen kompensoidun tilan mukaisesti sekä toisaalta kyseisiin jaksoihin liittyviä liikeinformaatiokomponentteja, jotka saadaan peruutetut jaksot korvaamalla, sekä signaalijaksoja sellaisina, joiksi ne palautetaan vastaanotossa korvaamalla lähettämättömät jaksot lähetettyjen signaalijonojen ja lähetettyjen informaatiokomponenttien perusteella. Tässä tämä osayksikkö sisältää, kuten on esitetty kuviossa 2, kuvamuistit 91a, 91b ja 92, sekä myös summaimen 93. Nämä elementit tekevät mahdolliseksi toteuttaa liikekompensoidun interpoloinnin puolisummaamalla kuva I_1 (esiintyy muistin 91a annossa ottamalla samalla huomioon liikkeen arviointipiiriin 20 valitsema siirrosvektori D) ja kuva I_3 (esiintyy muistin 92 annossa ottamalla D myös samalla huomioon), näiden muistien 91a ja 91b osoitteiden ollessa myös siirtyneitä, muistissa 91a siirrosvektorilla -D ja muistissa 92 siirrosvektorilla +D. Tästä interpoloinnista tuloksena saatava liikekompensoitu kuva syötetään summaimella 93.

Lopuksi, signaalin käsittelyjärjestelmä sisältää päätöksenteon suorittavan osayksikön, joka tässä käsittää vaihtokytkimen 80'a, jota ohjataan päätöksentekopiirillä. Tässä selostetussa esimerkissä (kuvio 2) päätöksentekopiiri (94 - 103) muodostetaan vähentäjällä 94, joka vähentää muistin 91b annossa esiintyvän kuvan I_2 liikekompensoidusta kuvasta, joka esiintyy liikekompensoidun palautuksen osayksikön annossa (eli summaimen 93 annossa), ja laitteen 95 tämän vähentäjän 94 annon neliöimiseksi, jotka yhdessä muodostavat interpolointivirheen laskentapiirin (94, 95), joka toimii liikekompensoidussa tilassa. Tämä interpolointivirhe lasketaan kullekin jaksolle. Piiri

(96, 97, 98, 99, 100, 101, 102, 103) sallii vastaavasti virheen laskennan varmistustilassa, ja tämän toteuttamiseksi se sisältää kuvion I_3 spatiaalisia suodatinpiirejä (96, 97) ja (98, 99), kunkin käsittäessä spatiaalisen suodattimen 96 tai 98 ja vähentäjän 97 tai 99, sekä laitteen 100 ja 101 spatiaalisten suodatinpiirien antosignaalien neliöimiseksi, sekä summaimen 102, joka tuottaa näiden neliöintilaitteiden 100 ja 101 antosignaalien puolisumman, ja vertailijan 103, joka vertaa neliöintilaitteen 95 ja summaimen 102 antosignaaleja. Tämä vertailija 103 valitsee sen annon, joka on heikoin ja syöttää vastaavan tilainformaation kullekin kuvajaksolle: kompensointitila valitaan neliöintilaitteen 95 annon tapauksessa, ja vastakkaisessa tapauksessa valitaan varmistustila.

Kuviossa 1 esitetyn järjestelyn toimintatila on seuraava. Ensimmäisen lähetystilan (kompensoitu tila) mukaisesti temporaalinen alinäytteenottava osayksikkö - tässä tapauksessa piiri 10'a - syöttää ensimmäisen signaalijonon. Temporaalisen alinäytteenoton suhteen ollessa $1/2$ selostetussa esimerkissä, on näiden signaalien taajuus, kuten on jo selostettu, yhtä suuri kuin 12,5 Hz. Toisen lähetystilan (varmistustilan) mukaisesti lähetetään toinen signaalijono, joka on tahdistuksissa ensimmäisen signaalijonon kanssa, eli temporaalisen alinäytteenottopiirin 10''a antosignaalit. Siten normaalisti lähetetyt signaalit ovat annossa S_1 saatavilla olevia jaksoja, varmistusjaksot esiintyvät viereisessä annossa S_2 (päätöksentekopiirin 90 ohjatessa vaihtokytkimen 80'a sulkeutumisesta).

Suoritustilan muunnoksessa varmistava osayksikkö sisältää myös spatiaalisen alinäytteenottavan osayksikön. Jälkimmäinen, esitetty kuviossa 3, käsittää itsessään ensimmäisen ja toisen spatiaalisen alinäytteenottotien, joka on järjestetty sarjaan vastaavasti antojen S_2 ja S_1 kanssa. Ensimmäinen tie sisältää spatiaalisen suodatinpiirin 30'a ja ensimmäisen spatiaalisen alinäytteenottopiirin 40a, joka toimii suhteella $1/2$ (esimerkiksi vinoristimuotoinen alinäytteenotto, tai pikemminkin ortogonaalinen alinäytteenotto). Toinen tie sisältää spatiaalisen suodatinpiirin 30''a, joka on identtinen edellisen piirin kanssa ja toisen spatiaalisen alinäytteenottopiirin 60a, joka toimii suhteella $1/2$, jälkimmäisen alinäytteenoton ollessa samanlaista tai komplementaarista piirin 40a suorittamaan alinäytteenottoon nähden, eli esitettyjen näytteenoton matriisiesimerkkien tapauksessa alinäytteenottoa vinoristimuodossa tai identtistä tai komplementaarista ortogonaalista alinäytteenottotoimintaa.

Spatiaalisten suodatinpiirien suorittaman suodatuksen esimerkkejä on esitetty kuvioissa 4a - 4c näytteenottomallin luonteen mukaisesti: jos f_p ja f_r ovat vastaavasti kuvan vaakataajuuksia (elementtejä) ja pystytaajuuksia (rivejä), kuvio 4a esittää suodatinmuotoa, jossa toteutetaan vinoristimuotoinen alinäytteenotto, kuten kuviossa 5 on esitetty (ristit ja pisteet edustavat vastaa-

5 vastasti säilytettyjä kuvaelementtejä ja peruutettuja kuvaelementtejä alinäytteenoton aikana), kuvio 4b esittää pystysuuntaista ortogonaalista alinäytteenottoa (joka toinen rivi on jätetty pois, kuten on esitetty kuviossa 5b), ja kuvio 4c esittää vaakasuuntaista ortogonaalista alinäytteenottoa (kussakin rivissä on joka

10 toinen elementti jätetty pois pystysuunnassa samoista kohdista, kuten on esitetty kuviossa 5c).

Spatiaalinen alinäytteenottava osayksikkö sisältää kahden rinnakkaisen tien antoon järjestettynä kytkimen 70a, jonka anto vuorottaisesti vastaanottaa joko spatiaalisen alinäytteenottopiirin 40a annon tai spatiaalisen alinäytteenottopiirin 60a annon. Siten kahden peräkkäisen kuvan näytteiden perusteella on kokonainen kuva saatavilla taajuudella 12,5 Hz vaihtokytkimen 70

15 annossa, tämä kuva saataessa sekoittamalla kaksi aikaisemmin suodatettua kuvaa.

Kuvion 3 muunnoksen tapauksessa päätöksenteon suorittava osayksikkö sisältää toisen vaihtokytkimen 80a, joka on tarkoitettu valitsemaan päätöksentekopiirin 90 ohjauksessa kompensoidussa tilassa toisen temporaalisen alinäytteenottopiirin 10a antosignaali tai varmistustilassa kytkimen 70a antosignaali. Tämä valinta suoritetaan, kuten aikaisemmin jaksottain, käsittelemällä 16 x 16 lohkoja tai 8 x 8 lohkoja (näiden esimerkkien ei ollessa rajoittavia).

25 Kullekin jaksolle on jälleen toinen näistä kahdesta tilasta se, joka lopullisesti sallii kuvan palautuksen minimivirheellä, päätöksentekopiirin suorittamassa valinnan.

Yhdistettyjä kuvioita 1 ja 3 vastaavan varmistavan osayksikön toteutus ei ole ainoa mahdollinen toteutus. Kuvio 6 esittää signaalin käsittelyjärjestelyn keksinnön mukaista suoritustilan muunnosta, jossa käytetään varmistavan osayksikön toista muunnosta, joka on ekvivalenttinen viimeksi mainitun toteutuksen kanssa.

30

Kuviossa 6 esitetty signaalin käsittelyjärjestely sisältää, kuten edellisissä tapauksissa, temporaalisen alinäytteenottavan osayksikön, joka tässä tapauksessa on temporaalinen alinäytteenotto piiri 10b, joka toimii suhteella 1/2 (identtinen piirien 10'a ja 10"a kanssa), liikkeen arvioinnin osayksikön, liike-

5 kompensoidun palautuksen osayksikön ja päätöksenteon suorittavan osayksikön. Se sisältää myös, kuten edellisissä tapauksissa, varmistavan osayksikön, joka on kuitenkin toteutettu seuraavalla tavalla. Tämä osayksikkö sisältää ensinnäkin spatiaalisen suodatinpiirin 30b, jonka tarkoitus on rajoittaa signaalien päästökaistaa. Tätä spatiaalista suodatinpiiriä seuraa kaksi rinnan järjestettyä

10 tietä, joista ensimmäinen sisältää ensimmäisen spatiaalisen näytteenotto piiriin 40b, joka näytteenottaa taajuudella 1/2 (esimerkiksi alinäytteenotto vinoristimallilla, tai paremminkin ortogonaalinen alinäytteenotto), ja toinen tie sisältää viivepiirin 40b ja toisen spatiaalisen alinäytteenotto piiriin 60b, joka näytteenottaa suhteella 1/2. Piirin 50b tuottama viive on yhtä suuri kuin alkuperäisten

15 signaalien jaksonaika (tässä 25 Hz). Piirillä 60b toteutettu spatiaalinen alinäytteenotto on samanlainen tai komplementaarinen kuin piirillä 40b toteutettu spatiaalinen alinäytteenotto, eli esitettyssä näytteenoton matriisiesimerkissä, alinäytteenotto on vinoristimallinen tai samanlainen tai komplementaarinen ortogonaalinen alinäytteenotto.

20 Varmistava osayksikkö käsittää myös kyseisen kahden rinnakkaisen tien antoon järjestetyn kytkimen 70b, jonka anto vastaanottaa vuorottaisesti joko spatiaalisen alinäytteenotto piiriin 40b annon tai spatiaalisen alinäytteenotto piiriin 60b annon. Siten kytkimen 70b annossa on saatavilla, kahden peräkkäisen kuvan näytteistä, kokonainen kuva taajuudella 12,5 Hz, joka saadaan sekoittamalla kaksi aikaisemmin suodatettua kuvaa.

Signaalin käsittelyjärjestely sisältää myös, kuten edellisessä tapauksessa, päätöksenteon suorittavan osayksikön, mutta joka tällä kertaa sisältää vaihtokytkimen 80b, jota ohjataan päätöksentekopiirillä 90 valitsemaan kompensoidussa tilassa temporaalisen alinäytteenotto piiriin 10b antosignaali, tai

30 varmistustilassa kytkimen 70b antosignaali.

Tässä yhteydessä voidaan huomauttaa, että keksintö ei rajoitu edellä selostettuihin käsittelyjärjestelyihin, vaan että se kohdistuu myös minkä tahansa tyyppiseen lähetys- ja/tai tallennusjärjestelmään, joka toisaalta sisältää asteen, jonka tarkoitus on lähettää näitä signaaleja edustavia informaatiokomponentteja lähetyksen ja/tai tallennuksen näitä informaatiokomponent-

35

teja varten olevaan informaatiiovälineseeseen, ja toisaalta asteen, jonka tarkoitus on vastaanottaa siten lähetettyjä informaatiokomponentteja ja/tai lukea siten tallennettuja informaatiokomponentteja: tapauksessa, jossa tämä informaatiioväline on päästökaistaltaan rajoitettua tyyppiä ja jossa käsittelytoiminto informaatiokomponenttien määrän pienentämiseksi ennen lähetystä ja/tai tallennusta on osoittautunut tarpeelliseksi, keksintö kohdistuu kyseisen tyyppiseen järjestelmään kun sen lähetysaste sisältää yhden edellä selostetuista signaalin käsittelyjärjestelyistä.

Käänteisesti, kun informaatiokomponentit on käsitelty edellä selostettua tyyppiä olevalla signaalin käsittelyjärjestelyllä, on sen jälkeen tarkoitus palauttaa signaalit alkuperäisellä taajuudella. Tämä toiminto voidaan toteuttaa jälkikäsitteilyllä, jota selostetaan seuraavassa kuvioon 7 viitaten tapaukselle, jossa spatiaalinen alinäytteenotto on toteutettu lähetykselle. Järjestelyn rakente kyseisen spatiaalisen alinäytteenoton ollessa poissa lähetyksessä voidaan silloin helposti päätellä tästä kuviosta 7.

Signaalin käsittelyjärjestely, joka on esitetty kuviossa 7 kolmessa eri tilanteessa, jotka vastaavat vastaavasti kuvioita 7a, 7b ja 7c, ja jotka selostetaan edempänä, vastaanottaa selostetussa esimerkissä ottokuvia taajuudella 12,5 Hz (jotka siten seuraavat toisiaan aina 80 ms:n välein), ja järjestelyn avulla halutaan kuvia taajuudella 25 Hz. Ottokuvia seuraavat liikeinformaatiokomponentit D ja informaatiokomponentit M, jotka liittyvät tilaan(liikekompensoitu tila tai varmistustila), nämä liike- ja tilainformaatiokomponentit lähetettäessä ja/tai tallennettaessa myös kyseisen informaatiiovälilinen avulla (kuvio 1 tai kuvio 6).

Kuvioissa 7a - 7c esitetty käsittelyjärjestely sisältää silloin ensinnäkin liikekompensoidun osayksikön, joka itsessään käsittää kuvamuistit 201a, 201b ja 202 sekä summaimen 203. Tätä liikekompensoitua osayksikköä edeltää vaihtokytkin 110, joka suoraan vastaanottaa ottokuvat ensimmäisessä ottonavassa sekä toisessa ottonavassa samat ottokuvat mutta ensimmäisen alinäytteenottavan ja interpoloivan osayksikön kautta. Tämä ensimmäinen alinäytteenottava ja interpoloiva osayksikkö sisältää ensimmäisen spatiaalisen alinäytteenottopiirin 211 ja ensimmäisen spatiaalisen interpolointipiirin 212, joka on sovitettu piirissä 211 käytettyyn alinäytteenottotilaan. Vaihtokytkin 210 vastaanottaa kullekin kuvajaksolle tilainformaation ja siirtyy tämän funktiona suoraan liitännäasemaan ottoon nähden (liikekompensoitu tila, merkitään C:llä

vaihtokytkimen 110 vastaavassa otossa), tai tähän nähden käänteisesti siirtyy vastakkaiseen asemaan (varmistustila, jota merkitään R:llä vaihtokytkimen 110 vastaavassa otossa), ensimmäisen alinäytteenottavan ja interpoloivan osayksikön antosignaalien valitsemiseksi tässä asemassa.

5 Kuvioissa 7a - 7c esitetty käsittelyjärjestely sisältää myös toisen alinäytteenottavan ja interpoloivan osayksikön, joka itsessään sisältää toisen spatiaalisen alinäytteenotto-
piirin 221 ja toisen spatiaalisen interpolointipiirin 222, jotka identtisiä vastaavasti piirien 211 ja 212 kanssa. Tätä toista alinäytteenottavaa ja interpoloivaa osayksikköä edeltää vaihtokytkin 220 ja sitä seuraa vaihtokytkin 130. Vaihtokytkin 120 vastaanottaa ensimmäiseen ottonapaan
10 liikekompensoidusta osayksiköstä tulevat antosignaalit ja toiseen ottonapaan suoraan ottokuvat, ja vastaanotetun tilainformaation mukaisesti valitsee joko liikekompensoidut signaalit (liikekompensoitu tila, merkitty merkinnällä C) tai ottokuvat (varmistustila, merkitty merkinnällä R). Ensimmäisessä ottonavassa
15 vaihtokytkin 130 vastaanottaa myös liikekompensoidun osayksikön antosignaalit, ja toisessa otossa toisen alinäytteenottavan ja interpoloivan osayksikön antosignaalit, ja valitsee vastaanotetun tilainformaation mukaisesti joko liikekompensoidut signaalit (liikekompensoitu tila, merkitty merkinnällä C), tai toisen alinäytteenottavan ja interpoloivan osayksikön antosignaalit (varmistustila,
20 merkitty merkinnällä R).

Kuvioiden 7a - 7c käsittelyjärjestely sisältää lopuksi vaihtokytkimen 250, joka vuorottaisesti valitsee ottokuvuihin nähden kaksinkertaisella taajuudella (taajuudella 25 Hz esillä olevassa tapauksessa, koska ottokuvilla on taajuus 12,5 Hz) vaihtokytkimen 130 annon tai kuvamuistin 201b annon.

25 Tämän käsittelyjärjestyksen toimintatilaa selostetaan seuraavassa kolmessa tilanteessa, jotka käytännön todellisessa tilanteessa voivat tulla vastaan, viitaten vastaaviin kuvioihin 7a - 7c. Ensimmäiseksi tulisi muistaa, että järjestelyn ottokuvat voivat koostua käsitellyistä kuvajaksoista ennen lähetystä ja/tai tallennusta, joko liikekompensoidun tilan tai varmistustilan mukaisesti, tai
30 myös jommankumman näistä kahdesta tilasta mukaisesti, näiden kolmen vaihtoehdon vastatessa kyseistä kolmea tilannetta.

Oletetaan ensimmäiseksi (ensimmäinen tilanne, esitetty kuviossa 7a), että ottokuvat on muodostettu yksinomaan käsitellyistä kuvajaksoista, ennen lähetystä ja/tai tallennusta, liikekompensoidun tilan mukaisesti. Vastaavan
35 tilan informaatio pitää silloin kolme vaihtokytkintä 110 - 130 niiden asemassa

C. Jos lisäksi ottokuvien jonoa merkitään $I_1, I_3, I_5, I_7, \text{jne. } \dots$ ja tarkastelun ajanhetkenä t_c kuva I_1 (kompensoituna -D:llä) on saatavilla kuvamuistin 201a annossa, on samana ajanhetkenä kuva I_3 , joka ilmaantuu 80 ms I_1 :n jälkeen, saatavilla kuvamuistin 201b otossa. Vaihtokytkin 250 valitsee silloin, asemassaan joka merkitään merkinnällä IC, liikekompensoidun osayksikön summaimen 203 annon. Tässä annossa saatavilla oleva kuva, jota merkitään merkinnällä \hat{I}_2 , on kuva, jonka pariteetti on vastakkainen kuviin I_1 ja I_3 nähden, ja joka on palautettu näiden kuvien välissä 40 ms:n päässä niistä kummastakin näiden kuvien I_1 ja I_3 puolisummalla, ja se ottaa siirrosvektorin D (joka on aikaisemmin valittu ja syötetty liikekompensoituu osayksikköön) suunnan huomioon. Taajuudella 25 Hz, eli 40 ms myöhemmin, vaihtokytkin 250 on muuttanut tilaa ja asemassaan, jota merkitään merkinnällä IT, valitsee muistin 201d annon, tämänannon ollessa nyt I_3 , koska I_3 ilmaantui 40 ms aikaisemmin muistin 201b ottoon.

15 Sama tilanvaihtokierto etenee edelleen, ja vaihtokytkin 250 valitsee tämän jälkeen kuvan \hat{I}_4 , joka on kuvien I_3 ja I_5 painotettu keskiarvo uuden valitun siirrosvektorin suunnassa, tämän jälkeen kuvan I_5 , sen jälkeen kuva $\hat{I}_6, I_7, \hat{I}_8, I_9$ jne. Lopuksi vaihtokytkimen 250 ja siten kuvion 7a käsittelyjärjestelyn annossa on saatavilla kuvajono tyyppiä $I_1, \hat{I}_2, I_3, \hat{I}_4, I_5, \hat{I}_6, I_7, \text{jne. } \dots$ taajuudella, joka on kaksi kertaa suurempi kuin ottokuvien taajuus.

Oletetaan seuraavaksi (toinen tilanne, esitetty kuviossa 7b) että, ottokuvat muodostuvat yksinomaan käsitellyistä jaksoista ennen lähetystä ja/tai tallennusta varmistustilan mukaisesti. Vastaava tilainformaatio pitää tällä kertaa kolme kytkintä 110 - 130 niiden asemassa R. Spatiaalinen alinäytteenotto-
25 piiri 211 alinäytteenottaa määrätyn pariteetin omaavat kuvat (esimerkiksi parittomat kuvat, eli kuvat $I_1, I_3, I_5, \text{jne. } \dots$) saman näytteenottomatriisin mukaisesti kuin mitä käytettiin käsittelytoiminnon aikana lähetyspäässä, minkä jälkeen spatiaalinen interpolointipiiri 212 palauttaa puuttuvat näytteet. Jos ensimmäisen alinäytteenottavan ja interpoloivan osayksikön piirin 212 annossa saatavilla olevaa kuvaa merkitään merkinnällä I_{3R} , voidaan havaita, että kuvalla I_{3R}
30 on nyt korvattu ottokuva I_3 .

Samalla tavoin, spatiaalinen alinäytteenotto-
35 piiri 221 ja spatiaalinen informaatiopiiri 222 varmistavat vastaavasti vastakkaisen polariteetin (esimerkiksi parillisten kuvien $I_2, I_4, I_6, \text{jne. } \dots$) omaavien kuvien alinäytteenoton näytteenottomatriisin saman vaiheen mukaisesti kuin mitä aikaisemmin käytet-

- tiin, sekä puuttuvien näyttöiden palauttamisen. Ottokuvalle I_3 tätä kuvaa, joka on palautettu toisen interpoloivan ja alinäytteenottavan osayksikön piirin 222 annossa, merkitään nyt merkinnällä I_{2R} . Vaihtokytkin 250 valitsee silloin asemassaan IC kuvan merkinnällä I_{2R} , joka on saatavilla toisen osayksikön annossa, ja asemassaan IT kuvan merkinnällä I_{3R} , joka on saatavilla 40 ms aikaisemmin ensimmäisen alinäytteenottavan ja interpoloivan osayksikön annossa ja joka nyt on saatavilla kuvamuistin 201b annossa. Tänä aikana on tyyppiä I_{1R} , I_{2R} , I_{3R} , I_{4R} , I_{5R} , jne. ... oleva kuvajono saatavilla kuvion 7c käsittelyjärjestelyn annossa, aina taajuudella, joka on kaksi kertaa ottokuvien taajuus.
- 5
- 10 Oletetaan lopuksi (kolmas tilanne, esitetty kuviossa 7c, ja yleisesti ottaen useimmin esiintyvä tilanne), että ottokuvat palautetaan samanaikaisesti kuvajaksoista, jotka on käsitelty lähetyssä liikekompensoidun tilan mukaisesti, ja kuvajaksoista, jotka on käsitelty lähetyssä varmistustilan mukaisesti. Kumpaakin kahta tilaa vastaava tilainformaatio kytkee silloin kolme kyt-
- 15 kintä 110, 120, 130 vuorottaisesti niiden asemaan C tai niiden asemaan R riippuen käsittelyn tyyppistä, johon käsittelyjärjestelyn ottoon ilmaantuvat kuvajakset on aikaisemmin johdettu: tällä järjestelyllä suoritettavat käsittelytoiminnot ovat silloin niitä käsittelytoimintoja, jotka on toteutettu ensimmäisen tai toisen tilanteen tapauksessa, tapauksesta riippuen.
- 20 Varmistustilan jaksojen tapauksessa ensimmäinen alinäytteenottava ja interpoloiva osayksikkö (211, 212) aikaansaa peräkkäin ennalta määrätyn pariteetin (esimerkiksi parittoman) omaavien kuvien näyttöiden palautuksen ja puuttuvien näyttöiden palautuksen. Ensimmäisen osayksikön annossa saatavilla olevat jaksot I_{3R} asetetaan jälleen paikoilleen ottokuvaan I_3 vaihtokytkimen
- 25 110 avulla tulevan antokuvan I_{3CR} muodostamiseksi. Samalla tavoin varmistustilan jaksojen tapauksessa toinen alinäytteenottava ja interpoloiva osayksikkö (221, 222) aikaansaa vastakkaisen pariteetin (tässä tapauksessa parillisten kuvien) omaavien kuvien palautuksen käsittelemällä vaihtokytkimen 120 antosignaali, jonka tarkoituksena on tässä toisessa tilanteessa asettaa
- 30 paikoilleen kompensoidut jaksot I_2 (saatavilla edellä selostetulla tavalla liikekompensoidun osayksikön 201a - 203 annossa) ottokuvaan I_3 . Toisen osayksikön ottoon täten muodostettua kuvaa merkitään merkinnällä I_2'' , ja annossa olevaa kuvaa merkitään merkinnällä I_{2R}'' . Vaihtokytkin 130 tekee silloin mahdolliseksi saattaa valmiiksi tuleva antokuva I_{2CR} valitsemalla tilainformaation pe-
- 35 rusteella, jonka se vastaanottaa ja joka ohjaa sen asemaa, joko liikekompen-

soidun osayksikön kompensoitu antojakso \hat{i}_2 tai toisen alinäytteenottavan ja interpoloivan osayksikön interpoloidut antojaksot I''_{2R} .

Siten tässä kolmannessa tilanteessa vaihtokytkin 250 voi nyt valita joko asemassaan IC vaihtokytkimen 130 antokuvan I_{2CR} tai asemassaan IT kuvan I_{3CR} , joka on saatavilla 40 ms aikaisemmin vaihtokytkimen 110 annossa ja nyt kuvamuistin 201b annossa. Jälleen kuvion 7c käsittelyjärjestelyn annossa on tyyppiä I_{1CR} , I_{2CR} , I_{3CR} , I_{4CR} , I_{5CR} , jne. ... oleva kuvajono taas saatavilla taajuudella, joka on kaksinkertainen ottokuvien taajuuteen nähden.

Signaalien käsittelyn järjestely lähetyksen ja/tai tallennuksen jälkeen, jota edellä on selostettu kuvioon 7 viitaten, vastaa signaalien käsittelyn järjestelyä ennen lähetystä ja/tai tallennusta, joka on selostettu yhdistettyihin kuvioihin 1 ja 3 liittyen. Spatiaalisen alinäytteenoton puuttuessa lähetyksessä (eli vain varmistava osayksikkö, kuten on selostettu kuviossa 1) kuvion 7 käsittelyjärjestelyä yksinkertaistetaan seuraavalla tavalla. Toisaalta kyseiset kaksi interpoloivaa ja alinäytteenottavaa osayksikköä (211, 212) ja (221, 222) sekä vastaavat vaihtokytkimet 110 ja 120 jätetään pois. Toisaalta kuvion 1 signaaleja S_1 ja S_2 vastaavat signaalit syötetään nyt tämä supistus huomioon ottaen vastaavasti liikekompensoidun osayksikön ottoon (muistien 201b ja 202 yhteinen otto) ja vaihtokytkimen 130 ottoon R. Näitä muunnoksia, jotka voidaan helposti ymmärtää kuvioista 7, ei siten ole esitetty.

On ymmärrettävä, että esillä oleva keksintö ei rajoitu siten selostettuihin esimerkkeihin, joiden perusteella voidaan ehdottaa muunnoksia keksinnön puitteista poikkeamatta. Jotkut näistä muunnoksista on jo mainittu. Voidaan myös huomata, että kriteeri, jota käytetään sen määrittämiseksi, puuttuko liikkeen arviointipiiri 20 ja täytyykö se korvata varmistavalla osayksiköllä, voi vastata suurta määrää tilanteita. Pääkriteeri, joka voidaan säilyttää, on esimerkiksi se seikka, että liike on joko liian nopea tai että se ei ole liian nopea, ja että silloin liikkeen arviointipiiri liikkuu toiminta-alueensa ulkopuolelle. Mutta on myös mahdollista aikaansaada liipaisun ohjaus varmistustilassa kun kohina tulee liian suureksi ja johtaa arviointivirheisiin, tai kun toiminnot suoritetaan kuvavyöhykkeessä, jossa kohteilla on vastakkaisia liikkeitä ja tekevät liikkeen arviointipiiriin toimimattomaksi.

Edelleen on jälleen kerran ilmeistä, että keksintö ei rajoitu juuri selostettuun käsittelyjärjestelyyn, vaan että se liittyy myös jokaiseen lähetyksen ja/tai signaalin tallennuksen järjestelmään, joka käsittää toisaalta asteen, jonka

tarkoitus on lähettää informaatiokomponentteja, jotka edustavat näitä signaaleja, näiden informaatiokomponenttien lähetyksen ja/tai tallennuksen välineeseen, ja toisaalta asteen, jonka tarkoitus on vastaanottaa siten lähetettyjä informaatiokomponentteja ja/tai lukea täten tallennettuja informaatiokomponentteja: tapauksessa, jossa tällä informaatiovälineellä on rajoitettu päästökaista ja jossa käsittelytoiminta informaatiokomponenttien määrän pienentämiseksi ennen lähetystä ja/tai tallennusta, osoittautuu tarpeelliseksi, keksintö kohdistuu myös sellaiseen järjestelmään, kun sen vastaanottava aste sisältää yhden edellä selostetuista signaalien käsittelyjärjestelyistä.

Patenttivaatimukset:

1. Järjestely signaalien käsittelyä varten, jotka on ryhmitetty jaksollisiksi joukoiksi, kuten kuviksi, ja jotka on tarkoitettu lähetettäväksi ja/tai tallennettaviksi jaksottain päästökaistaltaan rajoitetun informaatiotietokanavan kautta, mikä merkitsee lähetettävien ja/tai tallennettävien informaatiokomponenttien määrän pienenemistä, käsittäen:

(a) temporaalisen alinäytteenottavan osayksikön, jonka tarkoitus on - syöttää ensimmäisessä lähetys- ja/tai tallennustilassa, jota kutsutaan kompensoiduksi tilaksi, ensimmäinen lähetettävien ja/tai tallennettävien signaalien jono, jonka nopeus on kaksi kertaa pienempi kuin alkuperäisten signaalijoukkojen nopeus;

(b) liikkeen arvioinnin osayksikön (20) liikkeen arvioimiseksi jaksojen välillä, jotka kuuluvat peräkkäisiin jaksollisiin joukkoihin, jonka osayksikön tarkoitus on syöttää jaksottaisesti lähetettävä ja/tai tallennettava liikeinformaatio korvaamalla ne jaksot, jotka on peruutettu, kyseisellä temporaalisella alinäytteenotolla;

(c) liikkeen kompensoinnin käsittävän palauttavan osayksikön (91a, 91b, 92,93);

20 mainittu järjestely t u n n e t t u siitä, että se sisältää myös:

(d) varmistavan osayksikön, jonka tarkoitus on lisätä jaksottain mainittuun ensimmäiseen signaalijonoon ainakin toinen signaalijono, joka on tahdistettu ensimmäisen kanssa ja jota syötetään toisen varmistustilan mukaisesti, joka korvaa ensimmäisen kompensoidun tilan, sen tuloksen funktiona, jonka tuottaa päätöksenteon suorittava osayksikkö alkuperäisten signaalien ja lähetettyihin ja/tai talletettuihin jaksoihin ja liikeinformaatiokomponentteihin perustuvan liikkeen kompensoinnin käsittävän palauttavan osayksikön palauttamien signaalien välisen vertailun perusteella.

2. Patenttivaatimuksen 1 mukainen järjestely, t u n n e t t u siitä, että päätöksenteon suorittava osayksikkö sisältää päätöksentekopiirin (94, 95, 96, 97, 98, 99, 100, 101, 102, 103) ohjaaman vaihtokytkimen (80'a), joka valitsee kompensoidussa tilassa vain temporaalisen alinäytteenottavan osayksikön (10'a) antosignaalit ja varmistustilassa myös varmistavan osayksikön antosignaalit.

3. Kumman tahansa patenttivaatimusten 1 ja 2 mukainen järjestely, tunnettu siitä, että varmistava osayksikkö sisältää viivepiirin (50), joka tuottaa viiveen, joka on yhtä suuri kuin alkuperäisten signaalien jaksonaika, viivepiiriä seuratessa temporaalinen alinäytteenottopiiri (10"a), joka toimii samalla suhteella kuin temporaalisen alinäytteenottavan osayksikön suhde.

4. Minkä tahansa patenttivaatimusten 1 - 3 mukainen järjestely, tunnettu siitä, että varmistava osayksikkö sisältää myös spatiaalisen alinäytteenottavan osayksikön, joka käsittää rinnakkain ensimmäisen (30'a, 40a) ja toisen spatiaalisen alinäytteenottotien (30"a, 60a) samalla suhteella kuin temporaalinen alinäytteenotto, jokaisen tien spatiaalisen alinäytteenottomatriisin ollessa liikkeestä riippumaton sekä kiinteä signaalien temporaalista erottelutarkkuutta lukuun ottamatta.

5. Patenttivaatimuksen 4 mukainen järjestely, tunnettu siitä, että:

15 (A) spatiaalinen alinäytteenottava osayksikkö käsittää kussakin tiesssä spatiaalisen suodatinpiirin (30'a, 30"a), jota seuraa spatiaalinen alinäytteenottopiiri (40a, 60a), joka toimii suhteella 1/2, ja kyseisten kahden tien annossa kytkentäpiirin (70a), jonka tarkoitus on valita vuorottaisesti jompikumpi mainittujen spatiaalisten alinäytteenottopiirien annoista, alkuperäisiin signaaleihin nähden kaksi kertaa pienemmällä taajuudella;

(B) päätöksenteon suorittava osayksikkö sisältää vaihtokytkimen (80"a), jota ohjataan valitsemaan kompensoidussa tilassa temporaalisen alinäytteenottavan osayksikön (10'a) antosignaali tai varmistustilassa mainitun kytkentäpiirin (70a) antosignaali.

25 6. Patenttivaatimuksen 5 mukainen järjestely tapauksessa, jossa mainitut signaalit ovat signaaleja, jotka edustavat kuvia, tunnettu siitä, että valinta päätöksentekopiirissä tapahtuu kuvajaksojen kautta ja interpolointivirheen ja varmistusvirheen laskemisten jälkeen, joita vertaillaan pienimmän virheen valitsemiseksi.

30 7. Patenttivaatimuksen 6 mukainen järjestely, tunnettu siitä, että päästökaistaltaan rajoitettu informaatiöväline on CD-levytyyppiä.

8. Signaalin lähetys- ja/tai tallennusjärjestelmä, joka sisältää lähetysasteen ja päästökaistaltaan rajoitetun informaatiövälineen kautta tapahtuvan signaalien lähettämisen ja/tai tallentamisen jälkeen, mikä merkitsee lähetettävien ja/tai tallennettävien informaatiokomponenttien määrän pienentämiskä-

sittelyä, lähetettyjen ja/tai tallennettujen signaalien vastaanotto- ja/tai lukuasteen, t u n n e t t u siitä, että kyseinen lähetysaste sisältää minkä tahansa patenttivaatimuksen 1 - 7 mukaisen järjestelyn.

9. Järjestely aikaisemmin lähetettyjen ja/tai tallennettujen signaalien
5 käsittelemiseksi lähetettävien ja/tai tallennettavien informaatiokomponenttien määrän pienentämisen jälkeen, joka suoritetaan joko ensimmäisen kompensoidun tilan mukaisesti ja temporaalisen alinäytteenottavan osayksikön avulla ensimmäisen signaalijonon syöttämiseksi, tai toisen varmistavan tilan mukaisesti ja varmistavan osayksikön avulla toisen signaalijonon, joka on sa-
10 manvaiheinen ensimmäisen kanssa, lisäämiseksi mainittuun ensimmäiseen signaalijonoon, mainitun tilan valinnan tapahtuessa tilainformaatiokomponentin lähetyksen kanssa päätöksenteon suorittavan osayksikön avulla ja liikeinformaatiokomponenttien, jotka ovat myös lähetettyjä ja/tai tallennettuja sekä jompaankumpaan tilaan vastaavasti liittyvien informaatiokomponenttien vertailun
15 perusteella, t u n n e t t u siitä, että se sisältää:

(a) liikekompensoidun osayksikön (201a, 201b, 202, 203), jonka tarkoitus on vastaanottaa mainitun temporaalisen alinäytteenottavan osayksikön antosignaaleja vastaavat lähetetyt ja/tai tallennetut signaalit;

(b) vaihtokytkimen (130), joka vastaanottaa ensimmäisessä otossa
20 liikekompensoidun osayksikön annon ja toisessa otossa mainitun varmistavan osayksikön antosignaaleja vastaavat lähetetyt ja/tai tallennetut signaalit, ja syöttää annostaan mainitun tilainformaation, joka vastaa ensimmäisen tai toisen tilan valintaa, mukaisesti joko mainitussa ensimmäisessä otossa esiintyvät signaalit tai mainitussa toisessa otossa esiintyvät signaalit vastaavasti;

25 (c) vaihtokytkimen (250) vuorottaisesti valitsemaan ottosignaaleihin nähden kaksinkertaisella taajuudella joko tämän mainitun vaihtokytkimen (130) annon tai mainitun liikekompensoidun osayksikön oton mutta viivästettynä signaalin käsittelyjärjestelmän mainittujen ottosignaalien taajuuden jaksonajan puolikkaalla.

30 10. Järjestely aikaisemmin lähetettyjen ja/tai tallennettujen signaalien käsittelemiseksi lähetettävien ja/tai tallennettavien informaatiokomponenttien määrän pienentämisen jälkeen, joka tapahtuu joko ensimmäisen kompensoidun lähetyksen ja/tai tallennuksen tilan mukaisesti ja temporaalisen alinäytteenottavan osayksikön avulla ennalta määrätyllä suhteella ensimmäisen
35 signaalijonon syöttämiseksi, tai toisen varmistavan tilan mukaisesti ja varmis-

tavan osayksikön avulla toisen signaalijonon lisäämiseksi mainittuun ensimmäiseen jonoon ja mainittujen jonojen spatiaalisen alinäytteenoton jälkeen vuorottaisen valinnan suorittamiseksi jommastakummasta näistä spatiaalisesti alinäytteenotetuista jonoista, mainitun tilan valinnan tapahtuessa tilainformaatiokomponentin lähetyksen kanssa päätöksenteon suorittavan osayksikön avulla ja liikeinformaatiokomponenttien, jotka ovat myös lähetettyjä ja/tai tallennettuja sekä jompaankumpaan tilaan liittyvien informaatiokomponenttien vertailun perusteella vastaavasti, tarkoituksena ollessa valita joko mainitun liikekompensoidun osayksikön anto tai mainitun varmistavan osayksikön anto, t u n n e t t u siitä, että se käsittää:

(a) aikaisemmin lähetettyjä ja/tai tallennettuja signaaleja vastaavien ja järjestelyn ottosignaali muodostavien vastaanotettujen signaalien ensimmäisen alinäytteenottavan ja interpoloivan osayksikön (211, 212);

(b) liikekompensoidun osayksikön (201a, 201b, 202, 203), jonka otto on kytketty ensimmäisen tai toisen toimintatilan mainitun valinnan mukaisesti vastaavasti joko suoraan kyseisen järjestelyn ottoon tai tähän samaan ottoon mutta mainitun ensimmäisen alinäytteenottavan ja interpoloivan osayksikön kautta;

(c) toisen alinäytteenottavan ja interpoloivan osayksikön (221, 222), jonka otto on kytketty ensimmäisen tai toisen mainitun toimintatilan valinnan mukaisesti vastaavasti joko mainitun liikekompensoidun osayksikön antoon tai suoraan mainitun järjestelyn ottoon;

(d) vaihtokytkimen (130), joka syöttää annostaan tai ensimmäisen tai toisen tilan valintaa vastaavan mainitun tilainformaation mukaisesti vastaavasti joko mainitun liikekompensoidun osayksikön annon tai mainitun toisen alinäytteenottavan ja interpoloivan osayksikön annon;

(e) vaihtokytkimen (250), joka vuorottaisesti valitsee ottosignaalien taajuuteen nähden kaksinkertaisella taajuudella joko tämän mainitun vaihtokytkimen (130) annon tai mainitun liikekompensoidun osayksikön oton mutta viivästettynä järjestelyn mainittujen ottosignaalien taajuuden jaksonajan puolikkaalla.

11. Patenttivaatimuksen 10 mukainen järjestely, t u n n e t t u siitä, että ensimmäinen ja toinen alinäytteenottava ja interpoloiva osayksikkö käsittävät kumpikin spatiaalisen alinäytteenottavan piirin (211, 221) ja spatiaalisen interpolointipiirin (212, 222), ja että liikekompensoitu osayksikkö käsittää ku-

vamuisteja (201a, 201b, 202) ja summaimen (203), tarkoituksena liikekompensoitu interpolointi näistä muisteista ensimmäisen muistin antokuvan, näistä muisteista toisen muistin ottokuvan sekä liikeinformaation perusteella mainittujen otto- ja antokuvien välillä, kunkin näistä mainituista muisteista tuottaman viiveen ollessa yhtä suuri kuin käsittelyjärjestelyn ottosignaalien jaksonajan puolikas.

12. Patenttivaatimuksen 10 tai 11 mukainen järjestely, t u n n e t t u siitä, että valinta liikekompensoidun osayksikön otossa sekä valinta toisen alin-
äytteenottavan ja interpoloivan osayksikön otossa tapahtuu ensimmäisen ja
10 toisen vaihtokytkimen (110, 120) avulla vastaavasti, joita ohjataan mainitun ti-
lainformaation mukaisesti.

13. Signaalin lähetys- ja/tai tallennusjärjestelmä, joka sisältää lähe-
tysasteen ja päästökaistaltaan rajoitetun informaatiovälineen kautta tapahtu-
van signaalien lähettämisen ja/tai tallentamisen jälkeen, mikä merkitsee lähe-
15 tettävien ja/tai tallennettavien informaatiokomponenttien määrän pienentämis-
käsittelyä, lähetettyjen ja/tai tallennettujen signaalien vastaanotto- ja/tai luku-
asteen, t u n n e t t u siitä, että mainittu vastaanotto- ja/tai lukuaste sisältää
minkä tahansa patenttivaatimuksen 9-12 mukaisen signaalin käsittelyjärjeste-
lyn.

Patentkrav

1. Arrangemang för behandling av signaler, vilka grupperats i
5 periodiska klungor, såsom bilder, och avsetts att sändas och/eller uppbevaras
periodvis via ett med avseende på passbandet begränsat informationsorgan,
vilket innebär en reduktion av antalet informationskomponenter som skall
sändas och/eller uppbevaras, omfattande

(a) ett temporalt undersamplande underaggregat, avsett att i ett
10 första sändnings- och/eller uppbevaringstillstånd, som kallas för ett
kompenserat tillstånd, leverera en första sekvens av signaler, som skall
sändas och/eller uppbevaras, med en hastighet som är två gånger lägre än
hastigheten hos de ursprungliga signalklungorna;

(b) ett rörelseuppskattande underaggregat (20) för estimering av
15 rörelsen mellan perioder, vilka hör till efter varandra följande, periodvisa
klungor, vilket underaggregat är avsett att periodvis leverera en
rörelseinformation som skall sändas och/eller uppbevaras genom ersättande
av sådana perioder som annulleras med den temporala undersamplingen;

(c) ett återställande underaggregat (91a, 91b, 92, 93) med
20 rörelsekompensation;
vilket arrangemang är k ä n n e t e c k n a t av att det dessutom omfattar:

(d) ett säkrande underaggregat avsett att till den första
signalsekvensen periodvis tillsätta åtminstone en andra signalsekvens, som
är synkron med den första signalsekvensen och som matas i enlighet med ett
25 andra säkringstillstånd som ersätter det första kompenserade tillståndet som
en funktion av det resultat som det beslutsfattande underaggregatet
producerat på basis av en jämförelse mellan de ursprungliga signalerna och
signaler, vilka är återförda av det återställande underaggregatet med
rörelsekompensation, som är baserad på de sända och/eller uppbevarade
30 perioderna och på rörelseinformationskomponenterna.

2. Arrangemang enligt patentkravet 1, k ä n n e t e c k n a t av att det beslutfattande underaggregatet inkluderar en omkopplingsbrytare (80'a), vilken styrs av en beslutsfattningskrets (94, 95, 96, 97, 98, 99, 100, 101, 102, 103), vilken omkopplingsbrytare i kompenstationstillståndet väljer utsignalerna
5 bara i det temporalt undersamplande underaggregatet (10'a) och i säkringstillståndet även väljer utsignalerna i det säkrande underaggregatet.

3. Arrangemang enligt något av patentkraven 1 eller 2, k ä n n e t e c k n a t av att det säkrande underaggregatet inkluderar en fördröjningskrets (50), vilken åstadkommer en fördröjning som är lika med
10 perioden hos de ursprungliga signalerna, och att den följs av en temporalt undersamplande krets (10"a), vilken arbetar med samma förhållande som förhållandet hos det temporalt undersamplande underaggregatet.

4. Arrangemang enligt något av patentkraven 1-3, k ä n n e t e c k n a t av att det säkrande underaggregatet inkluderar även ett
15 spatialt undersamplande underaggregat, vilket parallellt omfattar en första (30'a, 40a) och en andra (30"a, 60a) spatial undersamlingsväg med samma förhållande som den temporala undersamplingen, varvid varje vägs spatiala undersamlingsmatris är oberoende av rörelse samt stationär med undantag av signalernas temporala upplösningprecision.

20 5. Arrangemang enligt patentkravet 4, k ä n n e t e c k n a t av att
(A) det spatialt undersamplande underaggregatet i varje väg omfattar en spatial filterkrets (30'a, 30"a), vilken följs av en spatial undersamplande krets (40a, 60a), som arbetar med förhållandet 1/2, och i utgången i de bägge vägarna har anordnats en omkopplingskrets (70a) för
25 turvíst val av någondera av utsignalerna i de spatialt undersamplande kretsarna vid en frekvens två gånger lägre än frekvensen hos de ursprungliga signalerna;

(B) det beslutfattande underaggregatet inkluderar en omkastningsbrytare (80"a), vilken styrs att i kompenstationstillståndet välja
30 utsignalerna från det temporalt undersamplande underaggregatet (10'a) eller, då det är fråga om säkringstillståndet, utsignalerna från omkopplingskretsen (70a).

6. Arrangemang enligt patentkravet 5 i ett sådant fall där nämnda signaler är signaler som representerar bilder, k ä n n e t e c k n a t av att valet i beslutfattningskretsen sker genom bildperioder och efter beräkning av interpolationsfel och säkringsfel, vilka jämförs för val av det minsta felet.

5 7. Arrangemang enligt patentkravet 6, k ä n n e t e c k n a t av att det med avseende på passbandet begränsade informationsorganet är av CD-skivtyp.

8. Signalsändnings- och/eller -uppbevaringssystem, vilket inkluderar ett sändningssteg och efter sändning och/eller uppbevaring av
10 signaler via ett med avseende på passbandet begränsat informationsorgan, vilket innebär en reduktionsbehandling av antalet informationskomponenter som skall sändas och/eller uppbevaras, ett mottagnings- och/eller avläsningssteg för signalerna som skall sändas och/eller uppbevaras, k ä n n e t e c k n a t av att sändningssteget inkluderar ett arrangemang enligt något
15 av patentkraven 1-7.

9. Arrangemang för behandling av tidigare sända och/eller uppbevarade signaler efter reduktion av mängden informationskomponenter som skall sändas och/eller uppbevaras, varvid behandlingen utföres antingen i enlighet med ett första kompenserat sändningstillstånd och med tillhjälp av ett
20 temporalt undersamplande underaggregat för levererande av en första signalsekvens, eller för att i enlighet med ett andra säkrande sändningstillstånd och med tillhjälp av ett säkrande underaggregat tillsätta en andra signalsekvens, som är i samma fas med den första, till den första sekvensen, varvid valet mellan nämnda tillstånd utföres med sändning av en tillstånds-
25 informationskomponent med tillhjälp av ett beslutfattande underaggregat och på basis av de likaså sända och/eller uppbevarade rörelseinformationskomponenterna och en informationskomponentjämförelse i förening med respektive det ena eller det andra tillståndet, k ä n n e t e c k n a t av att den inkluderar

30 (a) ett rörelsekompenserat underaggregat (201a, 201b, 202, 203), vilket är avsett för mottagning av de sända och/eller uppbevarade signalerna, vilka motsvarar utsignalerna från det temporalt undersamplande underaggregatet;

(b) en omkastningsbrytare (130), vilken i en första ingång
35 mottager utsignalen från det rörelsekompenserande underaggregatet och i en

andra ingång de sända och/eller uppbevarande signalerna, vilka motsvarar utsignalerna från det säkrande underaggregatet, och vilken från sin utgång i enlighet med den nämnda tillståndsinformationen, vilken motsvarar valet av det första eller andra tillståndet, antingen levererar signalerna som är närvarande i den första ingången eller signalerna som är närvarande i den andra ingången;

(c) en omkastningsbrytare (250), vilken vid en frekvens som är två gånger så hög som hos insignalerna turvis väljer antingen utsignalerna från denna omkastningsbrytare (130) eller insignalerna i det rörelsekompenserande underaggregatet men fördröjd med en halv period av frekvensen hos insignalerna till den signalbehandlande anordningen.

10. Arrangemang för behandling av tidigare sända och/eller uppbevarade signaler efter reduktion av antalet informationskomponenter som skall sändas och/eller uppbevaras, varvid behandlingen utföres antingen enligt ett första tillstånd av kompenserad sändning och/eller uppbevaring och med tillhjälp av ett temporalt undersamplande underaggregat med ett i förväg bestämt förhållande för levererande av en första signalsekvens, eller för att i enlighet med ett andra säkrande tillstånd och med tillhjälp av ett säkrande tillstånd och med tillhjälp av ett säkrande underaggregat tillsätta en andra signal till den första signalsekvensen, och för utförande av turvis val av den ena eller den andra av dessa spatialt undersamlade sekvenserna, varvid valet av det nämnda tillståndet utföres med sändning av en tillståndsinformationskomponent med tillhjälp av ett beslutfattande underaggregat och på basis av likaså sända och/eller uppbevarade rörelseinformationskomponenter samt genom en informationskomponentjämförelse i förening med det ena eller det andra tillståndet för val av antingen utsignalen från det rörelsekompenserande underaggregatet eller utsignalen från det säkrande underaggregatet, k ä n n e t e c k n a d av att den omfattar

(a) ett första undersamplande och interpolerande underaggregat (211, 212) för de mottagna signalerna, vilka motsvarar de tidigare sända och/eller uppbevarade signalerna och utgör insignalerna i arrangemanget;

(b) ett rörelsekompenserande underaggregat (201a, 201b, 202, 203), vars ingång i enlighet med valet av det första eller andra arbetstillståndet kopplats antingen direkt till ingången i arrangemanget eller via det första undersamplande och interpolerande aggregatet till denna samma ingång;

(c) ett andra undersamplande och interpolerande underaggregat (221, 222), vars ingång i enlighet med det nämnda valet av första eller andra arbetstillstånd kopplats antingen till utgången i det rörelsekompenenserande underaggregatet eller direkt till ingången i arrangemanget;

5 (d) en omkastningsbrytare (130), vilken från sin utgång eller i enlighet med tillståndsinformationen, vilken motsvarar valet av det första eller andra arbetstillståndet, levererar antingen utsignalen från det rörelsekompenenserande underaggregatet eller utsignalen från det andra undersamplande och interpolerande underaggregatet;

10 (e) en omkastningsbrytare (250), vilken vid en frekvens som är två gånger så hög som frekvensen hos insignalerna, turvis väljer antingen utsignalen från denna omkastningsbrytare (130) eller insignalen i det rörelsekompenenserande underaggregatet, varvid denna insignal fördröjts med en halva period av frekvensen hos insignalerna i arrangemanget.

15 11. Arrangemang enligt patentkravet 10, k ä n n e t e c k n a t av att det första och andra undersamplande och interpolerande underaggregatet vardera omfattar en spatialt undersamplande krets (211, 221) och en spatial interpolationskrets (212, 222), och att det rörelsekompenenserande underaggregatet omfattar bildminnen (201a, 201b, 202) och en summerare
20 (203) för en rörelsekompenenserad interpolering på basis av utsignalbilderna från det första av dessa minnen, insignalbilderna till det andra av dessa minnen och informationen över rörelsen mellan insignal- och utsignalbilderna, varvid fördröjningen som förorsakas av vardera minnet är lika med halva perioden hos insignalerna till behandlingsarrangemanget.

25 12. Arrangemang enligt patentkrav 10 eller 11, k ä n n e t e c k n a t av att valet i ingången av det rörelsekompenenserande underaggregatet och valet i ingången av det andra undersamplande och interpolerande underaggregatet utföres med tillhjälp av första och andra omkastningsbrytare (110, 120), vilka styrs i enlighet med
30 tillståndsinformationen.

13. Signalsändnings- och/eller uppbevaringssystem, vilket inkluderar ett sändningssteg och, efter sändandet och/eller uppbevarandet av de sända signalerna via ett med avseende på passbandet begränsat informationsorgan, vilket innebär en reduktionsbehandling av antalet
5 informationskomponenter som skall sändas och/eller uppbevaras, ett mottagnings- och/eller avläsningssteg för de sända och/eller de uppbevarade signalerna, k ä n n e t e c k n a t av att nämnda mottagnings- och/eller avläsningssteg inkluderar en signalbehandlingsanordning enligt något av patentkraven 9 - 12.

1/4

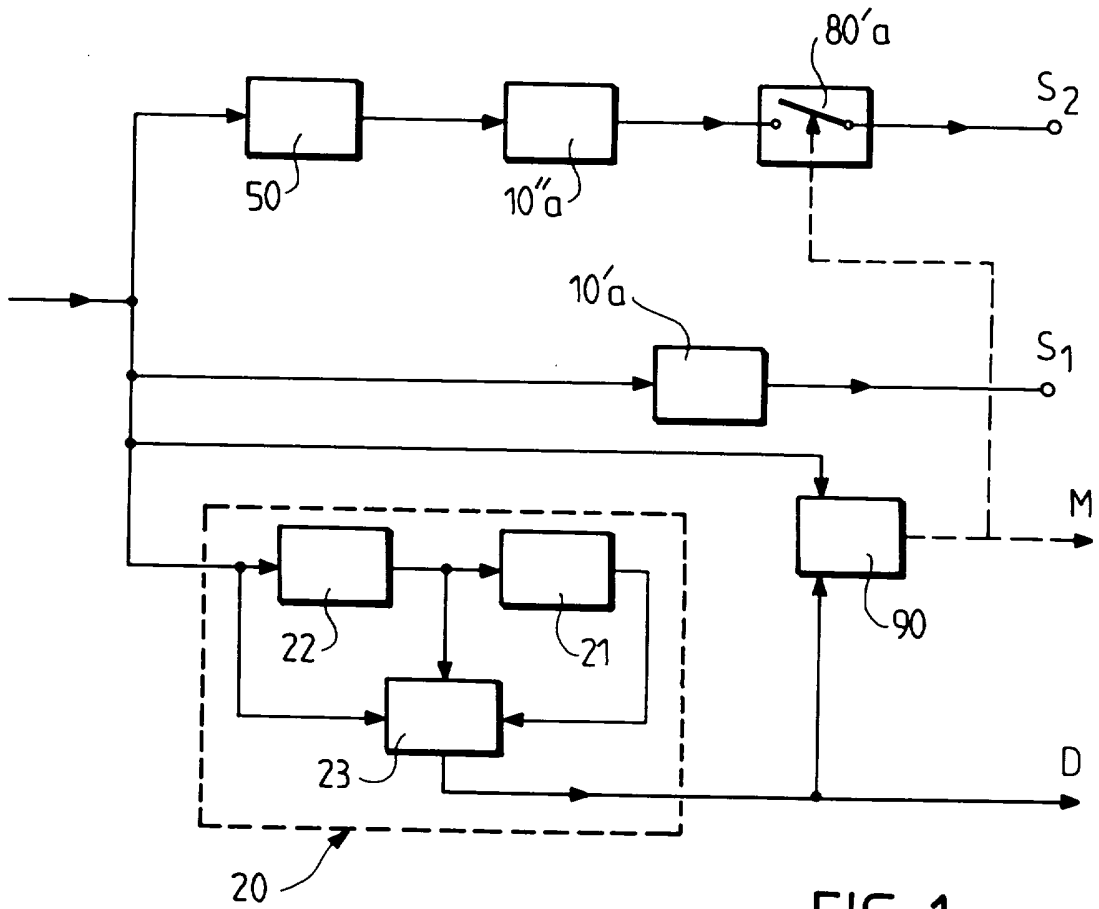


FIG. 1

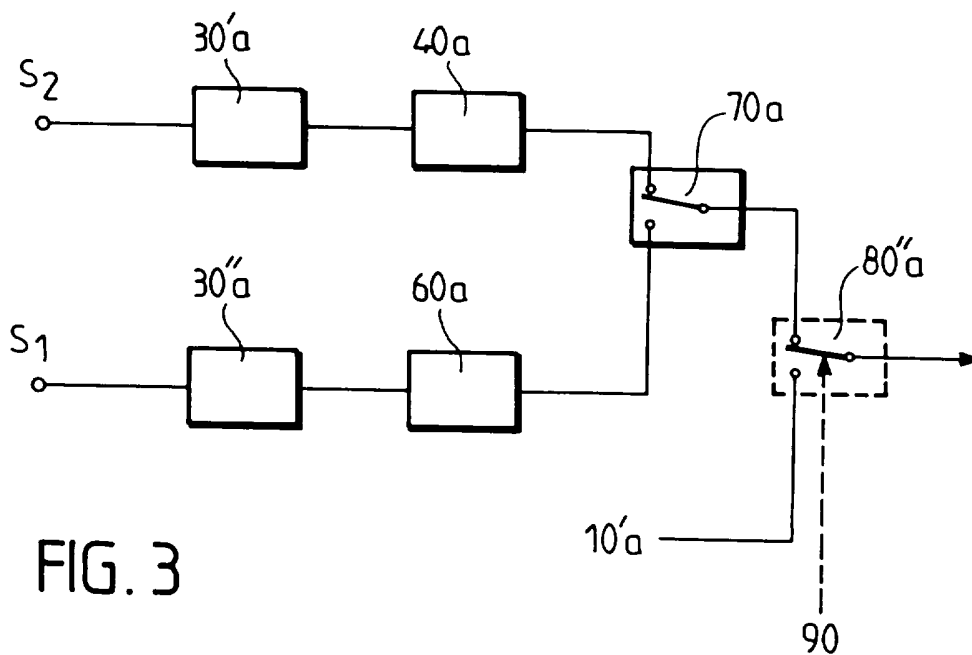


FIG. 3

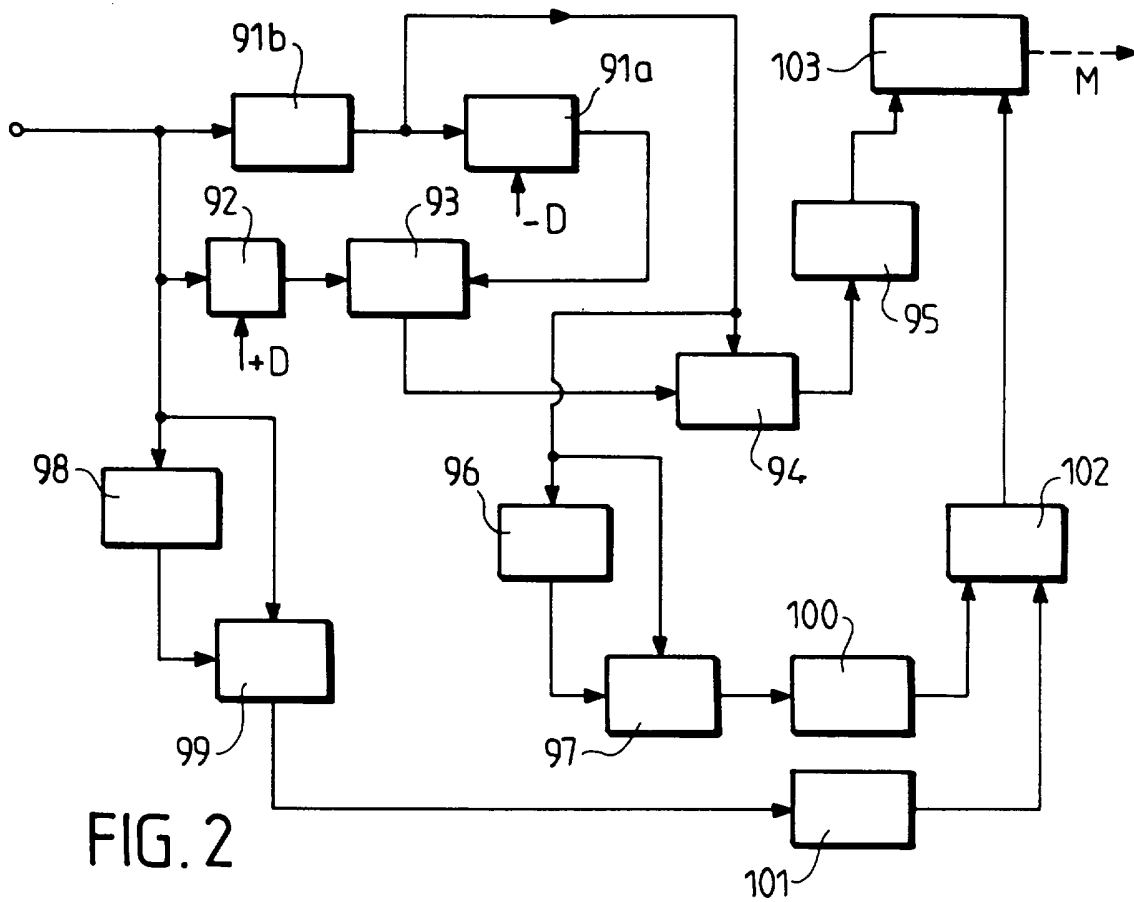


FIG. 2

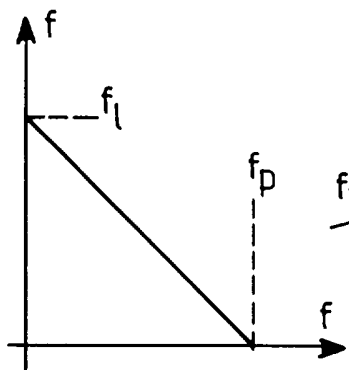


FIG. 4a

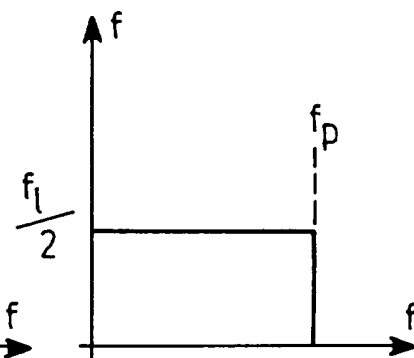


FIG. 4b

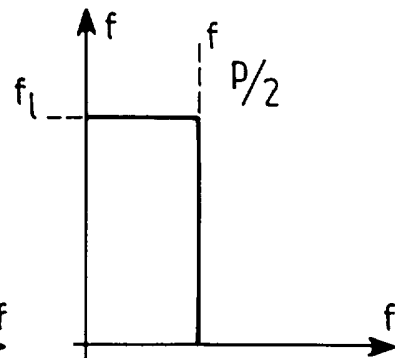


FIG. 4c



FIG. 5a

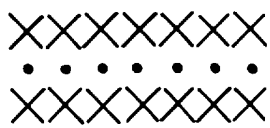


FIG. 5b

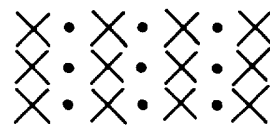


FIG. 5c

3/4

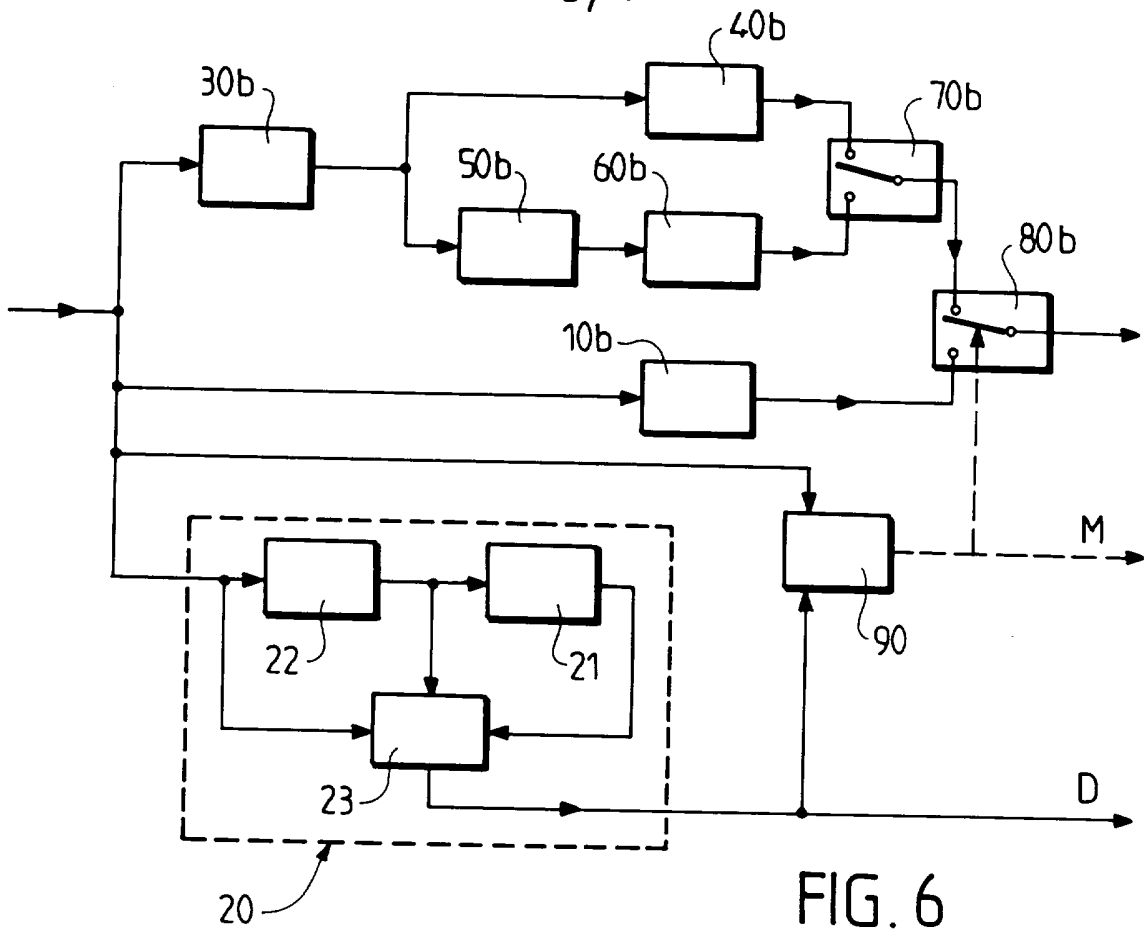


FIG. 6

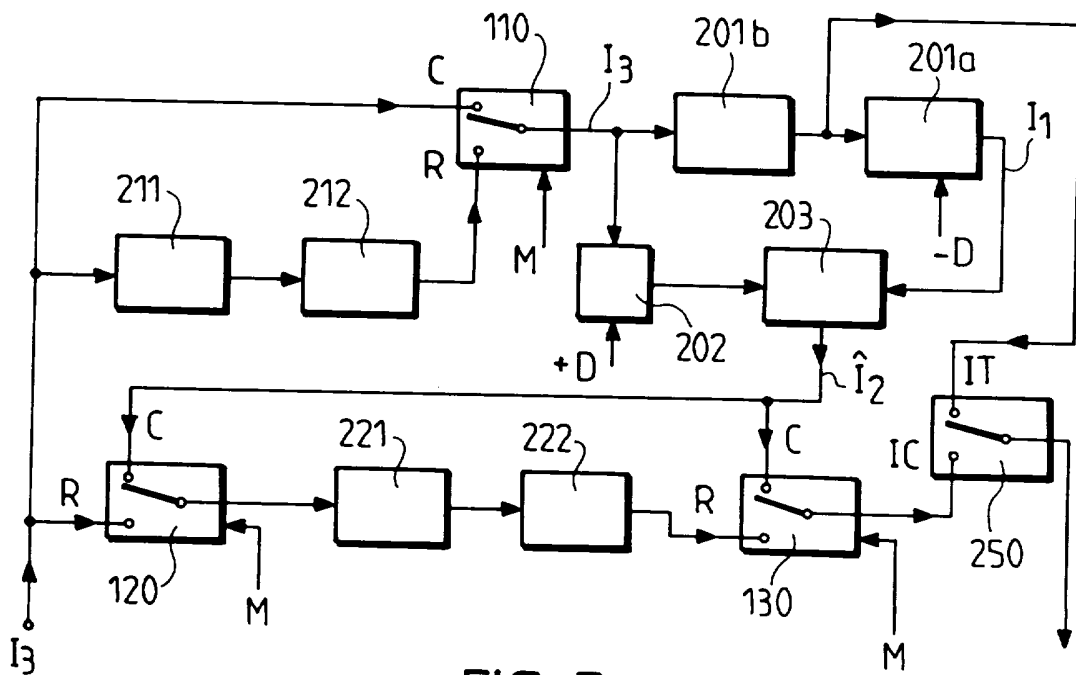


FIG. 7a

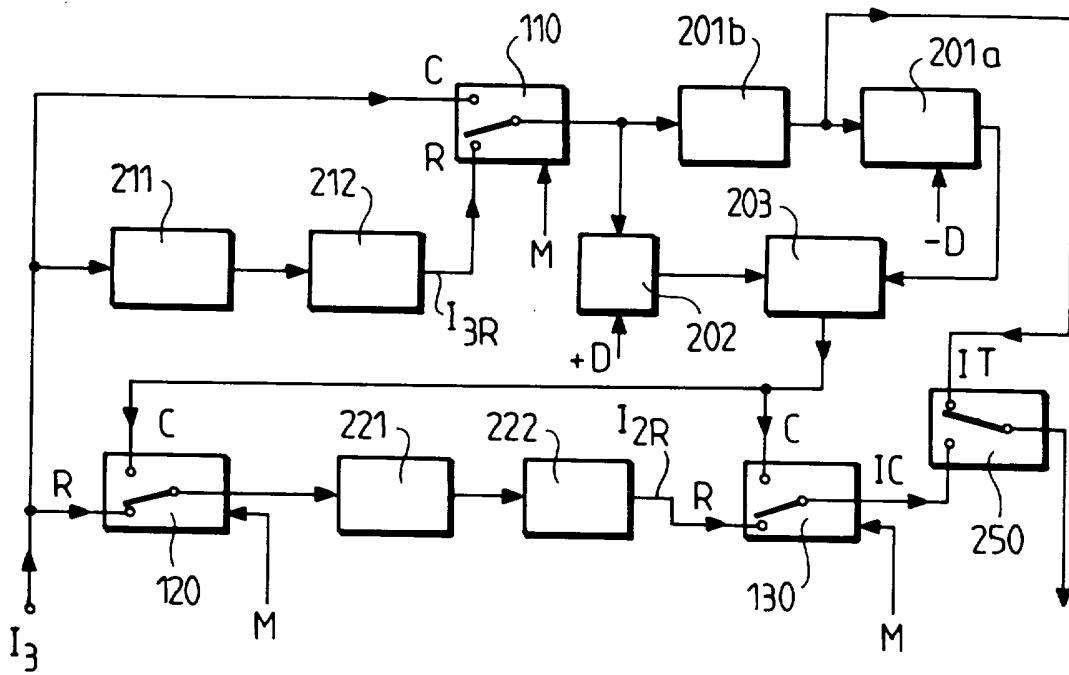


FIG. 7b

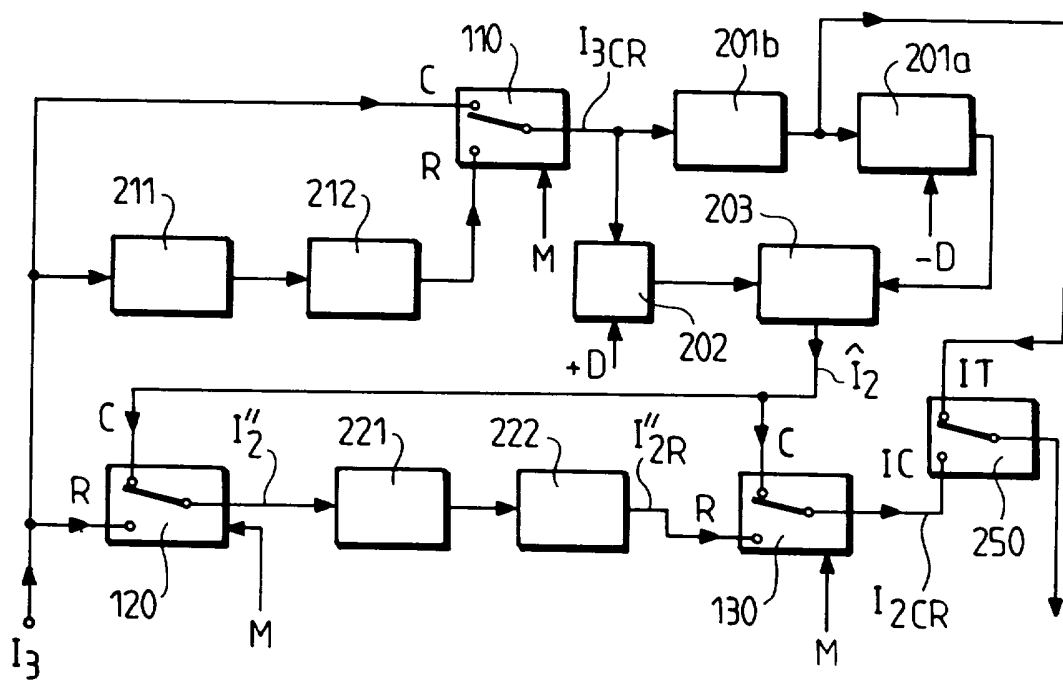


FIG. 7c