

19



Bureau voor de  
Industriële Eigendom  
Nederland

11

1004514

12 C OCTROOI<sup>20</sup>

21

Aanvraag om octrooi: 1004514

51

Int.Cl.<sup>6</sup>  
G06F3/06, H05K5/00

22

Ingediend: 13.11.96

41

Ingeschreven:  
14.05.98

73

Octrooihouder(s):  
Computer Connections Group B.V. te  
Leidschendam.

47

Dagtekening:  
14.05.98

72

Uitvinder(s):  
Willem Jan Dankbaar te Leidschendam

45

Uitgegeven:  
01.07.98 I.E. 98/07

74

Gemachtigde:  
Ir. L.C. de Bruijn c.s. te 2517 KZ Den Haag.

54

Stelsel voor het aansluiten van SCSI drives, IDE drives dan wel floppy tape drives op een PC.

57

Stelsel voor het aansluiten van SCSI drives, IDE drives of floppy tape drives op een PC, welk stelsel voorzien is van de volgende componenten:

- (a) een interface-eenheid die voorzien is van een omvormer waarmee parallele poortsignalen omgezet worden in SCSI, IDE of floppy signalen en omgekeerd en voorzien is van een interface connector,
- (b) een geheugenmodule die een SCSI, IDE of floppy drive bevat en op de interface-eenheid is aangesloten,

welk stelsel verder voorzien is van ten minste een der volgende componenten:

- (c) een eerste verbindingskabel voor aansluiting tussen de interface connector en een parallele poort van een PC
  - (d) een tweede verbindingskabel voor aansluiting tussen de interface connector en respectievelijk een SCSI, IDE of floppy poort van een PC
- waarbij in de interface-eenheid verbindingen zodanig zijn uitgevoerd dat
- bij toepassing van de eerste verbindingskabel de signalen van de interface connector via de omvormer naar de geheugeneenheid worden geleid en omgekeerd, en dat
  - bij toepassing van de tweede verbindingskabel de signalen van de interface connector direct naar de geheugenmodule worden geleid en omgekeerd.

Het stelsel kan verder voorzien zijn van een bay, welke bay wordt ingebouwd in een PC, en waarin de losneembare geheugenmodule kan worden ingeschoven en kan worden gekoppeld met de interne SCSI, IDE of floppy controller van de PC.

NL C 1004514

De inhoud van dit octrooi komt overeen met de oorspronkelijk ingediende beschrijving met conclusie(s) en eventuele tekeningen.

Stelsel voor het aansluiten van SCSI drives, IDE drives dan wel floppy tape drives op een PC.

Stand der techniek

5

Veel gebruikers van PC's krijgen vroeg of laat te maken met het feit dat de standaard-aanwezige geheugens, in het bijzonder de standaard aanwezige harddisk vol raakt. Zij kunnen dan een grotere harddisk laten installeren, hetgeen kosten met zich meebrengt en bovendien een afzonderlijke operatie vereist om de gegevens die op de oude (te kleine) harde schijf over te brengen naar de nieuwe (grotere) harde schijf.

Een andere mogelijkheid is het in de PC bijplaatsen van een extra harddisk drive die via een van de aanwezige controllers kan worden aangesloten en ingebouwd in de computer. Daarbij blijft de oorspronkelijke harddisk drive in gebruik en de capaciteit daarvan wordt als het ware aangevuld met de capaciteit van de extra aangesloten harddisk drive. Er moet in dit geval wel plaats zijn in de computer om de extra drive in te bouwen naast de reeds aanwezige drive.

Een derde mogelijkheid is het aanschaffen van een externe geheugeneenheid in een eigen behuizing die via een van de aanwezige poorten kan worden aangesloten. Daarbij blijft de oorspronkelijke harde schijf in gebruik en de capaciteit daarvan wordt als het ware aangevuld met de capaciteit van de extern aangesloten geheugeneenheid.

Vrijwel alle PC's zijn voorzien van een parallelle poort die uitgevoerd is met een gestandaardiseerde connector en die functioneert volgens een gedefinieerd protocol. Deze parallelle poort (en diens protocol) is in beginsel ontwikkeld voor het aansturen van printers en als zodanig wordt deze traditioneel voor deze functie in hoofdzaak gebruikt.

Daarnaast kunnen PC's bovendien voorzien zijn van een controller met een SCSI-poort in de vorm van een andere eveneens gestandaardiseerde connector en die functioneert volgens het SCSI protocol. Niet in alle PC's is het mogelijk om alsnog een SCSI-poort aan te brengen. Met name bij de kleinere typen computers zoals "notebooks" en dergelijke is het realiseren van een SCSI-aansluiting meestal niet mogelijk.

Verder kunnen PC's voorzien zijn van een IDE-controller die voorzien is van weer een andere gestandaardiseerde connector en die functioneert volgens een ander protocol. Zowel het SCSI protocol als het IDE protocol zijn in beginsel ontwikkeld voor het aansturen van geheugeneen-

heden, zoals harddisks, cdrom's, optical disks, removable cartridge disks, tape drives e.d. Traditioneel worden IDE - en SCSI controllers hiervoor dan ook hoofdzakelijk gebruikt.

Een verschil tussen IDE en SCSI is dat een SCSI controller in de  
5 regel voorzien is van een extra connector, bereikbaar van buiten de PC  
(zonder de PC behuizing te hoeven openen), en bedoeld voor het aansluit-  
ten van een extern randapparaat buiten de PC. IDE controllers worden met  
name toegepast voor aansturing van de interne harde schijf of de interne  
CDROM speler en voorzien in de regel niet in zo'n externe connector en  
10 zijn dus vooral geschikt voor het aansluiten van drives die in de PC  
dienen te worden ingebouwd. Een extern bereikbare IDE poort kan wel  
worden ingebouwd bij Notebook computers die beschikken over zogenaamde  
PCMCIA slots. De IDE controller bevindt zich dan op een zogenaamde PCMCIA  
card die ingeschoven wordt in het PCMCIA slot. Dergelijke PCMCIA cards  
15 hebben een connector die dan voor externe IDE drives toegankelijk is.

Weer een ander protocol is het 'floppy protocol' dat met name ge-  
bruikt wordt voor de aansturing van een diskettestation, maar ook voor  
het aansturen van bepaalde type tape drives, namelijk die werken volgens  
dit floppy protocol.

20 Een belangrijk deel van de op dit moment verkrijgbare drives werkt  
volgens het IDE-protocol of het SCSI-protocol. Zoals boven al kort aan-  
gegeven wordt daarbij gebruik gemaakt van connectoren die een voorge-  
schreven bezetting hebben en bovendien wordt gebruik gemaakt van signa-  
len die zich op voorgeschreven wijze dienen te gedragen. Overigens wor-  
25 den deze protocollen als bekend verondersteld en zullen niet nader wor-  
den toegelicht.

De PC-gebruiker die een geheugeneenheid wil gaan toepassen moet dus  
eerst kiezen welke aansluitmogelijkheden de betreffende pc heeft, paral-  
lel, SCSI of IDE, en zal vervolgens een geheugeneenheid moeten aanschaf-  
30 fen die daarmee correspondeert. Het aansluiten van een SCSI drive op een  
SCSI-controller en het aansluiten van een IDE-drive op een IDE-control-  
ler brengt natuurlijk geen problemen met zich mee. Voor het aansluiten  
van een externe SCSI drive op een parallelle poort zijn inmiddels proto-  
col-omvormers bekend voor het omvormen van parallel naar SCSI en omge-  
35 keerd. Beschikt de PC niet over een SCSI-aansluiting dan wel is de SCSI-  
aansluiting om andere redenen niet beschikbaar dan kan met behulp van  
een dergelijke omvormer een SCSI-drive op de parallelle poort worden  
aangesloten. Deze omvormer is overigens in de regel geïntegreerd in de

behuizing van de externe drive.

Op soortgelijke wijze kan van een IDE protocol-omvormer of een floppy-tape protocol-omvormer gebruik gemaakt worden om een IDE drive of een floppy-tape drive op de parallelle poort aan te sluiten. Er zijn  
5 zelfs protocol omvormers op de markt die deze beide protocol omvormers combineren in één fysieke protocol omvormer.

Vele organisaties, maar ook steeds meer individuele gebruikers beschikken over meerdere PC's, bijvoorbeeld één op het werk en een tweede thuis. Een toenemend aantal gebruikers beschikt tevens over een draag-  
10 bare computer in de vorm van een zogenaamde laptop of notebook. Over het algemeen zal het probleem van te weinig geheugenruimte op de ingebouwde harddisk zich bij al deze verschillende computers kunnen voordoen. Vanwege de verschillende aansluitmogelijkheden zal de gebruiker vaak gedwongen zijn om voor elke computer een afzonderlijke geheugeneen-  
15 heid aan te schaffen die via de beschikbare controllers kan worden aangesloten. De geheugeneenheden kunnen hierbij in externe vorm bijgeplaatst worden, dat wil zeggen in een behuizing naast en buiten de PC, dan wel in interne vorm, dat wil zeggen vast ingebouwd in de PC.

In veel gevallen wordt op diverse PC's gebruik gemaakt van dezelfde software en een gebruiker zal al snel de behoefte hebben aan een mogelijkheid om gemakkelijk grote hoeveelheden data, meer dan op een standaard diskette past, van de ene PC naar de andere over te dragen bijvoorbeeld om een toepassing die op de ene PC is gestart op een andere PC te kunnen vervolgen.  
25

Doelstelling van de uitvinding

De uitvinding heeft ten doel een stelsel te verschaffen waarmee het mogelijk is om een SCSI drive zowel op een parallelle poort alsook op  
30 een SCSI poort te kunnen aansluiten waarbij een belangrijk deel van de bovenbeschreven problemen volgens de stand der techniek worden opgeheven. Dit stelsel moet de gebruiker verlossen van het probleem dat hij/zij afhankelijk van een bepaalde beschikbare poort een geschikte drive moet zien te vinden en moet de gebruiker bovendien de mogelijkheid  
35 bieden om de drive van de ene PC los te koppelen en zonder problemen op een andere PC aan te sluiten ook als daar geen SCSI poort beschikbaar is maar wel een parallelle poort.

Meer in het bijzonder heeft de uitvinding ten doel een modulair

concept te realiseren om een SCSI drive eenvoudig extern via verschillende poorten (parallel of SCSI) dan wel intern via een bay op diverse PC's te kunnen aansluiten, waarbij bovendien verschillende aantallen en soorten drives (harddisks, wisselbare media drives en dergelijke) kunnen  
5 worden gebruikt.

Verder heeft de uitvinding ten doel een stelsel te verschaffen waarmee het op soortgelijke wijze mogelijk is om een IDE drive zowel op een parallelle poort alsook op een IDE poort te kunnen aansluiten waarbij een belangrijk deel van de bovenbeschreven problemen volgens de  
10 stand der techniek worden opgeheven. Dit stelsel moet de gebruiker verlossen van het probleem dat hij/zij afhankelijk van een bepaalde beschikbare poort een geschikte drive moet zien te vinden en moet de gebruiker bovendien de mogelijkheid bieden om de drive van de ene PC los te koppelen en zonder problemen op een andere PC aan te sluiten ook als  
15 daar geen IDE poort beschikbaar is maar wel een parallelle poort.

Meer in het bijzonder heeft de uitvinding ten doel een modulair concept te realiseren om een IDE drive eenvoudig extern via verschillende poorten (parallel of IDE) dan wel intern via een bay op diverse PC's te kunnen aansluiten, waarbij bovendien verschillende aantallen en  
20 soorten drives (harddisks, wisselbare media drives en dergelijke) kunnen worden gebruikt.

Tenslotte heeft de uitvinding ten doel een stelsel te verschaffen waarmee het op soortgelijke wijze mogelijk is om een floppy disk tape drive op een parallelle poort te kunnen aansluiten waarbij een belangrijk  
25 deel van de bovenbeschreven problemen volgens de stand der techniek worden opgeheven.

Meer in het bijzonder heeft de uitvinding ten doel een modulair concept te realiseren om een floppy tape drive eenvoudig extern via de parallel poort dan wel intern via een bay op diverse PC's te kunnen  
30 aansluiten, waarbij bovendien verschillende aantallen en soorten drives kunnen worden gebruikt.

#### Korte omschrijving van de uitvinding

35 Aan de boven geformuleerde doelstelling wordt in de eerste plaats voldaan door een stelsel voor het aansluiten van SCSI drives op een PC, welk stelsel voorzien is van de volgende componenten:

- a) een geheugenmodule die een SCSI drive bevat,

- b) een interface-eenheid, aangeduid als dock, die voorzien is van
  - a1) een interface connector,
  - a2) een parallel-SCSI protocol-omvormer waarmee parallelle poort signalen omgezet worden in SCSI-signalen en omgekeerd,
  - 5 a3) verbindingen tussen de interface connector, de omvormer en de geheugenmodule,

welk stelsel verder voorzien is van tenminste een der volgende componenten:

- c) een eerste verbindingskabel enerzijds voorzien van een op de interface connector passende tegenconnector en anderzijds voorzien van een parallelle poort tegenconnector voor aansluiting op een parallelle poort van een PC
- d) een tweede verbindingskabel enerzijds voorzien van een op de interface connector passende tegenconnector en anderzijds voorzien van een SCSI tegenconnector voor aansluiting op een SCSI poort van een PC

waarbij de verbindingen in de interface-eenheid zodanig zijn uitgevoerd dat

- bij toepassing van de eerste verbindingskabel de signalen van de interface connector via de omvormer naar de geheugenmodule worden geleid en omgekeerd, en dat
- bij toepassing van de tweede verbindingskabel de signalen van de interface connector direct naar de geheugenmodule worden geleid en omgekeerd.

Aan de boven geformuleerde doelstelling wordt in de tweede plaats voldaan door een stelsel voor het aansluiten van IDE drives op een PC, welk stelsel voorzien is van de volgende componenten:

- a) een geheugenmodule die een IDE drive bevat,
- b) een interface-eenheid, aangeduid als dock, die voorzien is van
  - a 1 ) e e n i n t e r f a c e c o n n e c t o r ,
  - a2) een parallel-IDE protocol-omvormer waarmee parallelle poort signalen omgezet worden in IDE-signalen en omgekeerd,
  - a3) verbindingen tussen de interface connector, de omvormer en de geheugenmodule,

welk stelsel verder voorzien is van tenminste een der volgende componenten:

- c) een eerste verbindingskabel enerzijds voorzien van een op de interface connector passende tegenconnector en anderzijds voorzien van

een parallelle poort tegenconnector voor aansluiting op een parallelle poort van een PC

d) een tweede verbindingkabel enerzijds voorzien van een op de interface connector passende tegenconnector en anderzijds voorzien van een IDE tegenconnector voor aansluiting op een IDE poort van een PC  
5 waarbij de verbindingen in de interface-eenheid zodanig zijn uitgevoerd dat

- bij toepassing van de eerste verbindingkabel de signalen van de interface connector via de omvormer naar de geheugenmodule worden geleid en omgekeerd, en dat
- 10 - bij toepassing van de tweede verbindingkabel de signalen van de interface connector direct naar de geheugenmodule worden geleid en omgekeerd.

Aan de boven geformuleerde doelstelling wordt in de derde plaats  
15 voldaan door een stelsel voor het aansluiten van floppy tape drives op een PC, welk stelsel voorzien is van de volgende componenten:

- a) een geheugenmodule die een floppy tape drive bevat,
- b) een interface-eenheid, aangeduid als dock, die voorzien is van
  - a1) een interface connector,
  - 20 a2) een parallel-floppy protocol-omvormer waarmee parallelle poort signalen omgezet worden in floppy-signalen en omgekeerd,
  - a3) verbindingen tussen de interface connector, de omvormer en de geheugenmodule,

welk stelsel verder voorzien is van

25 c) een verbindingkabel enerzijds voorzien van een op de interface connector passende tegenconnector en anderzijds voorzien van een parallelle poort tegenconnector voor aansluiting op een parallelle poort van een PC.

30 waarbij de verbindingen in de interface-eenheid zodanig zijn uitgevoerd dat

- de signalen van de interface connector via de omvormer naar de geheugenmodule worden geleid en omgekeerd.

Ongeacht het toegepaste protocol, SCSI, IDE of floppy, wordt in alle gevallen een interface-eenheid of dock gebruikt die slechts een  
35 enkele interface connector bezit. Daarmee worden de kosten van de interface gereduceerd en wordt in veel gevallen ook een ruimtewinst bereikt.

Volgens een voorkeursuitvoeringsvorm van het stelsel is de geheugenmodule ondergebracht in een afzonderlijke behuizing die voorzien is

van een click connector en is de dock ondergebracht in een afzonderlijke behuizing die voorzien is van een op de click connector passende host-connector.

Daarmee wordt de drive ontkoppeld van de connectortechnologie  
5 waardoor de drive gemakkelijk kan worden verwisseld en op andere PC's kan worden gebruikt.

Met andere woorden, doordat de eigenlijke geheugenmodule via een connector met de interface is verbonden en derhalve losneembaar is van de interface is het mogelijk om op deze interface meerdere SCSI modules  
10 te gebruiken. Dit kunnen modules zijn van hetzelfde type, bijvoorbeeld harddisks, maar ook van verschillende types, bijvoorbeeld een harddisk en een optische disk drive.

Anderzijds is het binnen het kader van de uitvinding ook mogelijk dat zowel de drive alsook de interface-eenheid zijn ondergebracht in een  
15 enkele behuizing. In dat geval wordt nog steeds een interface-eenheid of dock gebruikt die slechts een enkele interface connector bezit en waarmee de kosten van de interface worden gereduceerd en in veel gevallen ook een ruimtewinst wordt bereikt.

De specifieke voordelen van de uitvinding zullen in het volgende in  
20 meer detail worden toegelicht aan de hand van de bijgaande figuren.

#### Figuuraanduiding

Figuur 1 toont een schematisch aanzicht van een stelsel volgens de  
25 uitvinding voorzien van een SCSI module, een interface-eenheid (dock) en een aantal aansluitkabels.

Figuur 2 toont het gebruik van de losneembare module uit figuur 1 met een in een PC ingebouwd insteekstation of bay.

Figuur 3 toont een schematisch aanzicht van een stelsel volgens de  
30 uitvinding waarin de drive en de interface-eenheid in een enkele behuizing zijn ondergebracht.

Figuur 4 toont schematisch een uitvoeringsvorm van een gesplitste behuizing, waarbij in het ene deel de geheugenmodule en in het andere deel de dock is ondergebracht.

35

#### Gedetailleerde figuurbeschrijving

Figuur 1 toont schematisch een eerste personal computer, kortweg

aangeduid met PC 10, voorzien van een parallelle poort 12, en een tweede personal computer, kortweg aangeduid met PC 20, voorzien van een SCSI poort 22.

In figuur 1 is verder een module 30 aangegeven, voorzien van een SCSI drive 32. Bij deze SCSI drive kan het bijvoorbeeld gaan om een harddisk schijf, een optische disk drive, een CDROM drive en dergelijke. De module is verder voorzien van een connector 34 die in het volgende ook aangeduid zal worden als click-connector.

Figuur 1 toont verder een interface-eenheid 40 voorzien van een parallel naar SCSI protocol-omvormer 42, een interface-connector 44 en een op de click-connector 34 van de geheugenmodule 30 passende tegenconnector 46. Verder is de interface-eenheid bij voorkeur voorzien van een extra SCSI-connector 48, om 'door te lussen' naar een volgende interface-eenheid. De interface-eenheid 40 wordt in het volgende ook aangeduid als dock.

De interface-connector 44 kan via de standaard SCSI kabel 50 worden aangesloten op de SCSI poort 22 van de PC 20, dan wel via de speciale kabel 60 aangesloten worden op de parallelle poort 12 van de PC 10. Daartoe heeft de standaard SCSI kabel 50 aan de zijde van de dock 40 een tegenconnector 52 die past in de interface-connector 44 en aan de PC zijde een SCSI tegenconnector 54 die past in de SCSI poort 22. Deze kabel is een standaard in de markt verkrijgbare SCSI kabel.

De kabel 60 heeft enerzijds een tegenconnector 62 die past in de interface connector 44 en anderzijds een parallel tegenconnector 64 die past in de parallelle poort 12. Deze kabel is een niet standaard in de markt verkrijgbare kabel, maar kan door elke kabel fabrikant met standaard connectoren samengesteld worden omdat alleen de 'pin assignment' binnen in de kabel afwijkt van gangbare kabels.

Opgemerkt wordt dat de parallelle poort 12 op PC 10 van een ander type is dan de SCSI poort 22 op PC 20 en dus niet met eenzelfde kabel kan worden verbonden met de interface connector 44. In het hypothetische geval dat deze connectoren 12 en 22 dezelfde fysieke verschijningsvorm zouden hebben, dan nog zouden twee verschillende type kabels benodigd zijn, omdat de beide poorten elk een afzonderlijk protocol gebruiken. Het verschil zit hem dan in de zogenaamde 'pin assignment', dat wil zeggen het aantal inwendige draden en de wijze waarop deze in de kabel de connectoren aan beide uiteinden met elkaar verbinden. Aan de zijde van de interface-eenheid 40 van de beide kabels wordt deze hypothese in

overeenstemming met de uitvinding in feite toegepast.

Zo hebben voor het oog de connectoren 52 en 62 wel degelijk dezelfde verschijningsvorm. Zij passen immers beide op de interface connector 44. Echter de 'pin assignment' op beide connectoren is onderling verschillend. Zij dienen immers elk een ander protocol, in het geïllustreerde voorbeeld het protocol van de parallel poort en het SCSI protocol.

In de dock 40 bevindt zich een elektronische schakeling 42 die een signaalomvorming uitvoert zodanig dat signalen volgens het parallelle poort protocol worden omgevormd naar signalen van het SCSI-protocol en omgekeerd. Wordt de module 30 nu via de dock 40 en gebruik makend van de kabel 50 aangesloten op de SCSI poort 22 van de PC 20 dan komt er tussen de poort 22 en de SCSI drive 32 een verbinding tot stand die werkt volgens het SCSI-protocol waarbij de omvormerschakeling 42 in feite niet wordt benut.

Kiest de gebruiker voor toepassing van de parallelle poort en maakt hij daar dus gebruik van de kabel 60 tussen de parallelle poort 12 en de interface-connector 44 dan zal via de dock 40 een verbinding tot stand komen tussen de interface-connector 44 en de SCSI drive 32 op een zodanige wijze dat de omvormerelektronica 42 wel in werking wordt gesteld.

Omdat in beide protocollen toch een aantal gemeenschappelijke signaalleidingen optreden en omdat bovendien het parallelle poort protocol minder pennen benut dan het SCSI protocol, bleek het mogelijk één en dezelfde interface-connector 44 te ontwerpen voor aansluiting op elk van beide PC poorten (parallelle poort of SCSI poort). Daarbij bleek het bovendien mogelijk om het aantal pennen voor de connectoren 44, 52 en 62 relatief beperkt te houden zodat in de handel normaal verkrijgbare connectoren kunnen worden toegepast. Bij voorkeur heeft de interface-connector 44 de uiterlijke verschijningsvorm van een standaard in de handel verkrijgbare SCSI connector. Dit heeft als voordeel dat voor kabel 50 een standaard SCSI kabel kan worden gebruikt.

Traditioneel worden voor het aansluiten van een randapparaat op verschillende poorten corresponderende verschillende connectoren op het randapparaat toegepast. Zo'n reeds toegepast willekeurig randapparaat kan voorzien zijn van een SCSI connector voor aansluiting op een SCSI poort. Een ander randapparaat kan weer voorzien in een fysiek andere connector voor aansluiting op de parallelle poort, waarbij dan in de behuizing van het randapparaat gebruik wordt gemaakt van een parallel

naar SCSI omvormer. Ook zijn er SCSI randapparaten op de markt verkrijgbaar die beide aansluitmethoden combineren, echter immer gebruik makend van twee fysiek verschillende connectoren op het randapparaat: Eén voor de aansluiting rechtstreeks op een SCSI poort, de ander voor aansluiting op de parallelle poort.

Het unieke gebruik van één standaard connector voor aansluiting op een tweetal verschillende poorten (parallel of SCSI) die bovendien werken volgens een verschillend protocol brengt een aantal voordelen met zich mee te weten:

- 1) De kosten van een tweede extra connector worden uitgespaard.
- 2) De fysieke ruimte die benodigd zou zijn voor deze extra connector wordt uitgespaard.

Het eerste voordeel veroorzaakt een daling van de kostprijs en het tweede voordeel kan ervoor zorgen dat de afmetingen van het randapparaat beperkter kunnen blijven, een niet onbelangrijk aspect met het oog op de toenemende vraag naar steeds kleinere en meer draagbare producten.

Figuur 2 toont een uitvoeringsvorm van een computer PC 70 waarin een inschuifstation of bay 72 is geïnstalleerd. Daarbij gaat het om een mechanische, deels open houder die aan de binnenzijde voorzien is van een (in de figuur niet zichtbare) SCSI-aansluiting voor aansluiting op de SCSI-controller van de PC. Zoals in figuur 2 schematisch is aangegeven kan de module 30 uit figuur 1 met daarin de SCSI drive 32 worden ingeschoven in de daartoe ontworpen slede van de bay 72. De inschuifsledede doet zich, na inbouw in de PC 70, aan de gebruiker voor als een opening waarvan de afmetingen corresponderen met de afmetingen van de module 30. Door de module 30 in deze opening in te steken tot voldoende diepte zal, aan het eind van de insteekbeweging, contact worden gemaakt tussen de connector 34 op de module 30 en de ingebouwde connector binnen in de slede. Dergelijke sleden zijn, bijvoorbeeld voor autoradio's, op zichzelf geheel bekend en behoeven geen nadere bespreking.

Voor zover de ruimte binnen de PC 70 dit toelaat kunnen eventueel meerdere van dergelijke bays in de PC worden geïnstalleerd en in serie op de SCSI controller van de PC worden aangesloten. Is de ruimte onvoldoende dan is het ook mogelijk om gebruik te maken van een afzonderlijke behuizing waarin een aantal van dergelijke stations gemonteerd welke behuizing dan via een afzonderlijke SCSI kabel met de SCSI poort van de PC 70 wordt verbonden.

Figuur 3 toont een uitvoeringsvorm van het stelsel volgens de

uitvinding waarbij de dock en de geheugenmodule in een enkele behuizing zijn ondergebracht. Deze behuizing is aangeduid met 80. De overige componenten stemmen volledig overeen met die uit figuur 1 en zijn met dezelfde referentiecijfers aangeduid.

5        Het verschil met de uitvoering volgens figuur 1 is gelegen in het feit dat de geheugenmodule 30 en de dock 40 in één enkele behuizing 80 zijn ondergebracht en dat er vaste verbindingen aanwezig zijn tussen de geheugenmodule 30 en de dock 40. Dit doet echter niets af aan het feit dat deze gehele gecombineerde eenheid in principe slechts voorzien is  
10 van één enkele interface-connector 44 waarmee verbinding kan worden gemaakt ofwel met de parallelle poort 12, danwel met de SCSI-poort 22. In bekende externe drives waarin de geheugenmodule gecombineerd is met een interface-schakeling wordt gebruik gemaakt van meerdere connectoren, bijvoorbeeld één voor aansluiting van de gehele drive op de parallelle  
15 poort en een andere voor aansluiting van de gehele drive op de SCSI-poort. In vergelijking met deze, uit de stand der techniek bekende externe drives wordt door toepassing van slechts één enkele connector 44 een aantal voordelen bereikt:

- de kosten van de verdere connectoren worden uitgespaard;
- 20 - er wordt zeker bij omvangrijke connectoren een aanzienlijke ruimte-winst geboekt.

Opgemerkt wordt dat ook in deze uitvoeringsvorm de extra SCSI-connector 48 aanwezig kan zijn om door te lussen naar andere interface-eenheden of docks. Het gebruik van dergelijke doorlusmogelijkheden is  
25 echter standaard in de SCSI-technologie en valt als zodanig dan ook buiten het kader van de uitvinding.

Figuur 4 toont tenslotte een praktische uitvoeringsvorm van een gesplitste behuizing. De geheugenmodule 30 waarin zich de drive 32 bevindt is ondergebracht in een afzonderlijke behuizing en de dock 40  
30 met daarin de omvormer 42 alsmede de nodige bedrading is ondergebracht in een afzonderlijke behuizing, die ook in figuur 4 met 40 is aangeduid. De host-connector 46 en de klik-connector 34 zijn in figuur 4 met stip-pellijnen aangeduid. Verder is zichtbaar de interface-connector 44, waarmee de verbinding met willekeurig een der poorten van een PC kan  
35 worden gemaakt. Zoals schematisch geïllustreerd is zijn de behuizingen zodanig uitgevoerd dat voor de gebruiker visueel de indruk van één enkele geïntegreerde eenheid ontstaat. Voor de gebruiker is alleen de naad 82 zichtbaar die aangeeft, dat de behuizing in feite uit twee

afzonderlijke delen bestaat. De verbinding tussen de behuizing 30 en de behuizing 40 komt bij voorkeur tot stand via een snapverbinding. Deze snapelementen kunnen bijvoorbeeld aanwezig zijn in de connectoren 46 en 34, maar kunnen ook extra aanwezig zijn aan de behuizing zelf. Op zichzelf is het realiseren van snapverbindingen overigens bekend en daarom zal daar verder niet op in worden gegaan.

Zoals in het bovenstaande is opgemerkt kan het concept van uitvinding niet alleen worden toegepast op SCSI-drives, maar ook op IDE-drives en floppy tape drives. Wordt in bovenstaande figuurbeschrijving de term SCSI vervangen door IDE dan is daarmee de IDE situatie geïllustreerd en beschreven. Wordt in bovenstaande figuurbeschrijving de term SCSI vervangen door floppy, dan is daarmee de floppy situatie geïllustreerd en beschreven, zij het, dat externe floppy-aansluitingen als zodanig niet bekend zijn en externe floppy tape drives derhalve alleen op de externe  
15 parallelle poort kunnen worden aangesloten.

#### Toepassingsvoorbeeld

De voordelen van het stelsel volgens de uitvinding zullen in het  
20 volgende nogmaals worden besproken aan de hand van een praktijkvoorbeeld

Een gebruiker heeft een Notebook computer en een bureau PC thuis. Op de zaak maakt hij gebruik van een andere bureau computer. In beide bureau computers is reeds een SCSI controller aanwezig, met dit verschil dat de PC thuis geen externe SCSI poort beschikbaar heeft. Deze SCSI  
25 controller is puur bestemd voor het aansturen van de interne harddisk. In de Notebook zit helemaal geen SCSI controller, maar deze heeft wel een PCMCIA slot en uiteraard een parallelle poort.

Tevens doet de gebruiker veel zaken met een grafische vormgever die uitsluitend Apple computers heeft staan, met welke vormgever de gebruiker  
30 graag computer gegevens zou willen uitwisselen, middels wisselbare optical disks die reeds worden gebruikt op de Apple computers bij deze leverancier. Echter onze gebruiker beschikt nog niet over zo'n optische disk drive op geen van zijn drie computers.

Zowel de Notebook als de PC op de zaak hebben inmiddels een te  
35 kleine vaste schijf. Uitbreiding van de schijfruimte is dringend gewenst. Op de andere PC thuis, is er een sterke behoefte aan een mogelijkheid voor het maken van een veiligheidskopie met behulp van een tapestreamer. In mindere mate is deze behoefte ook aanwezig voor de

andere PC's.

a) Een oplossing via conventionele methoden

5        Welke mogelijkheden zijn er wanneer de gebruiker het modulaire concept volgens de uitvinding niet ter beschikking staat? Van de vele varianten zal een mogelijke variant worden beschreven:

De gebruiker kan besluiten een tapestreamer in de PC thuis in te (laten) bouwen, daar in deze PC de ruimte hiervoor beschikbaar is. Het  
10        nadeel is dat deze tapestreamer dan niet voor de andere PC's beschikbaar is. Om dat bezwaar op te heffen kan hij ook besluiten een externe SCSI tapestreamer te nemen die via een SCSI poort kan worden aangesloten. Daartoe dient dan wel een tweede SCSI controller in de PC thuis te worden  
15        gebouwd, aangezien de reeds aanwezige SCSI controller niet voorziet in een externe SCSI poort. Deze externe tapestreamer kan dan tevens op de andere bureau PC op de zaak ingezet worden. Echter niet op de Notebook want deze heeft geen SCSI poort. Een bijkomend nadeel is dat de  
20        externe tapestreamer duurder is dan de interne tapestreamer. Om op alle drie PC's de backup mogelijkheid te kunnen gebruiken moet het dus een parallel poort tapestreamer worden die weer wat duurder is dan de externe SCSI tapestreamer. Dit voor- en nadelen afwegend, besluit hij voor de  
      externe parallel poort tapestreamer.

Voor de PC op de zaak besluit hij zijn harddisk te laten vervangen voor een harddisk met grotere capaciteit. De PC is te onmisbaar om deze  
25        naar zijn dealer te sturen om deze operatie uit te laten voeren. Derhalve ontbiedt hij zijn dealer op kantoor om aldaar de vervanging uit te laten voeren. De dealer brengt hem behalve de voorrijkosten ook de extra  
      arbeidstijd in rekening voor het overzetten van de gegevens van de huidige harddisk naar de nieuwe harddisk. De oude harddisk moet worden af-  
30        geschreven daar deze niet in de PC kan worden gebruikt. Er is slechts plaats voor één harddisk. Ook in de Notebook kan deze harddisk niet worden  
      ingebouwd.

Er kan echter wel een externe optische diskdrive op de aanwezige SCSI poort worden bijgeplaatst, voor welke aanschaf besloten wordt, aan-  
35        gezien dit de begeerde uitwisselbaarheid van gegevens met de leverancier mogelijk maakt. Helaas is deze optische drive niet bruikbaar op de PC's thuis. De PC heeft immers geen extern beschikbare SCSI poort en de Notebook had al helemaal geen SCSI controller.

Nu blijft over de behoefte aan schijfuitbreiding voor de Notebook. Na afweging van de mogelijkheden besluit de man hier een externe hard-disk aan te schaffen die via de parallel poort kan worden aangesloten. Zijn huidige harddisk wil hij namelijk niet afschrijven en omdat hij de  
 5 minder vaak gebruikte data nu naar deze externe harddisk kan overzetten, kan hij weer wat vrije ruimte op de interne harddisk creëren, zodat hij met de belangrijkste gegevens toch op reis kan gaan. De lijvige externe harddisk is immers lastig mee op reis te nemen samen met de Notebook. Het feit dat de externe harddisk wat langzamer werkt vanwege de paral-  
 10 lelle poort aansluiting neemt hij daarbij op de koop toe. Hij had nog wel afgewogen om een externe harddisk te nemen die via de veel snellere PCMCIA poort aan te sluiten is, maar had hiervan afgezien omdat het toch wel handig is om de externe harddisk ook te kunnen inzetten op zijn andere PC's, namelijk via de altijd aanwezige parallelle poort. Een  
 15 extra nadeel waarmee hij besluit te leven, is dat hij van deze externe harddisk, aangesloten op de Notebook, geen backup kan maken met zijn parallelle poort tapestreamer. De parallel poort is immers al bezet door zijn harddisk. De streamer dient dus alleen het doel om van zijn interne harddisk een backup te kunnen maken.

20 Resumerend heeft deze gebruiker nu 1 drive moeten afschrijven en 4 drives aangeschaft te weten:

interne drives:

1) de harddisk voor de PC op de zaak

externe drives:

25 2) de SCSI optische disk drive

3) de parallel poort tapestreamer

4) de parallel poort harddisk drive

In deze volgorde klimmen ook de kosten op voor elk afzonderlijk  
 soort geheugeneenheid. Intern is goedkoper dan extern, en de externe  
 30 parallelle poort versie is in de regel weer wat duurder dan een externe SCSI versie. Het nadeel blijft echter dat lang niet alle oplossingen op de onderlinge PC's te gebruiken zijn, ofwel uit te wisselen zijn.

35 b) Een oplossing via het modulaire concept volgens de uitvinding

In het volgende voorbeeld wordt er van uitgegaan dat dezelfde ge-  
 bruiker volledig op de hoogte is van de mogelijkheden die het bovenbe-

schreven modulaire concept volgens de uitvinding biedt.

Hij besluit ten eerste in de twee bureau PC's een bay te laten installeren. Dit is relatief een geringe investering daar een bay geen hoogwaardige elektronische technologie omvat, en ook geen drive. Het is  
5 slechts een 'verlengstuk' van de SCSI controller. Tevens besluit hij tot aanschaf van 1 dock.

Daarnaast besluit hij tot aanschaf van een drietal SCSI drives in  
bijbehorende module-behuizing. Deze zijn slechts een weinig duurder dan  
standaard interne SCSI drives, aangezien de toevoeging slechts een be-  
10 huizing met module-connector is. Deze (relatief zeer goedkope) behuizing  
wordt ook nog 1 maal extra aangeschaft, maar dan leeg, dat wil zeggen  
zonder een drive erin. De drie modules zijn respectievelijk een grotere  
vaste schijf voor de PC op de zaak (deze was aanvankelijk alleen toebe-  
dacht voor deze PC), een optische disk drive en een tape drive. De lege  
15 behuizing dient om daarin de oude vaste schijf van de PC op de zaak te  
bouwen. Deze kan immers nu gewoon in de bay gebruikt worden en behoeft  
niet te worden afgeschreven. Tevens hoeven de gegevens niet te worden  
overgezet waardoor ook de kosten hiervoor ontvallen. De oude schijf kan  
gewisseld worden met de nieuwe schijf en zijn dus beide bruikbaar.

20 Een voordeel is nu dat beide schijven bovendien op de andere PC's  
kunnen worden gebruikt. In de PC thuis kan bijvoorbeeld de ingebouwde  
bay worden gebruikt; op de Notebook kan de aansluiting via de dock en de  
parallele poort plaats vinden. Het aansluiten via de parallele poort  
geldt bovendien voor elke andere PC, die hij ooit nog mocht aanschaffen,  
25 dan wel wil gebruiken in combinatie met zijn modules, bijvoorbeeld op  
PC's bij klanten of bij leveranciers. Of dat nu Apples zijn of standaard  
PC's maakt niet uit want aansluiting op zowel SCSI als parallele poort  
is mogelijk met behulp van de dock.

De bruikbaarheid op alle PC's geldt uiteraard ook voor de andere  
30 modules (de optical disk drive en de tape drive). Vandaar dat de gebrui-  
ker maar heeft afgezien van een aparte parallele poort harddisk voor  
zijn Notebook. Hiervoor kan hij nu immers niet alleen de oude schijf van  
de zaak gebruiken maar ook de optical disk drive in combinatie met de  
dock. In dat laatste geval heeft hij nu met slechts één drive niet  
35 alleen de uitwisselbaarheid met de leverancier, maar ook nog de uitbrei-  
ding voor de Notebook. In feite is deze capaciteit onbeperkt omdat de  
optische disks op hun beurt weer wisselbaar zijn, gelijk diskettes in  
een diskette station. Hierdoor kon dus de aanschaf van een aparte hard-

disk voor de Notebook achterwege blijven. Met het oog op de snelheid van de optische drive overweegt de gebruiker nu reeds een PCMCIA naar SCSI adapter aan te schaffen. Dit zou tevens als voordeel meebrengen dat hij nu van de optische disks een backup kan maken op de parallel aangesloten 5 tape streamer. Dit was in de bovenbeschreven oplossing a) niet mogelijk want daar was de harddisk alleen aansluitbaar op de parallelle poort, zodat deze poort niet beschikbaar was voor het aansluiten van de tape drive.

Op de PC op de zaak heeft hij voor de optische disk, maar liefst 10 drie aansluitmogelijkheden, namelijk intern in de bay, extern met de dock op de SCSI poort, en extern met de dock op de parallelle poort. De laatste twee type aansluitingen bieden het voordeel dat de bay vrij blijft voor andere modules zodat hiervan gekopieerd kan worden naar de extern aangesloten module. Daarnaast is het in de toekomst mogelijk om 15 door middel van een tweede dock meer dan één type module op de externe SCSI poort aan te sluiten. De dock voorziet immers in de mogelijkheid een tweede SCSI drive 'door te lussen' via de op de dock aanwezige SCSI-out connector (48 in figuur 1).

De gebruiker kan een module (bijvoorbeeld een harddisk) die ge- 20 bruikt wordt op een bepaalde PC, eenvoudig meenemen en vervolgens verder gebruiken op een willekeurige andere PC. Tevens heeft de dealer hem uitgelegd dat wanneer hij nog eens extra schijfruimte in de toekomst nodig heeft, ditmaal geen installeringskosten in rekening gebracht hoeven worden. De dealer kan nu immers kant en klare modules leveren voor direct 25 gebruik in een bay of via een dock.

Een bijkomend voordeel is dat een module fysiek beveiligd kan worden door deze bijvoorbeeld in een kluis of een afgesloten lade te leggen. Met name bij harddisks kan dit gewenst zijn.

Een laatste voordeel is de draagbaarheid. De afzonderlijke modules 30 zijn vanzelfsprekend kleiner dan een volledige externe drive ingebouwd in een kast. Derhalve zijn de modules niet alleen eenvoudiger te installeren maar ook makkelijker mee te nemen.

Resumerend heeft de gebruiker nu geen enkele drive hoeven afschrijven, geen extra arbeidskosten betaald, en slechts 3 drives in plaats van 35 4 aangeschaft, naast 1 dock en 2 bays:

- 1) 1 x Dock
- 2) 2 x Bay
- 3) 3 x modulaire drives

- a) de SCSI tape drive
- b) de SCSI harddisk drive
- c) de SCSI optical disk drive

Aangezien de module-behuizingen en de bays relatief goedkope onder-  
 5 delen zijn, liggen de kosten van de modules meer in de buurt van interne  
 drives dan externe drives.

Bovendien heeft hij de technologie om de drives extern aan te slui-  
 ten via zowel een parallele poort als een SCSI poort, slechts éénmaal  
 hoeven aan te schaffen in de vorm van een dock. In de conventionele op-  
 10 lossing a) had hij deze dubbel moeten aanschaffen (2 x parallel poort  
 streamer en 1 x parallel poort harddisk)

Het nadeel dat in oplossing a) lang niet alle drives op de onder-  
 linge PC's te gebruiken zijn, is nu volledig verdwenen: Elke drive is  
 inzetbaar op elke PC, waarbij zelfs de aansluitmogelijkheden ruimer  
 15 zijn, en dus ook meer dan 1 drive op een PC inzetbaar is. Daarbij zijn  
 eventueel toekomstige uitbreidingsmogelijkheden ruimer en makkelijker  
 geworden, vanwege de beschikbaarheid van kant en klare modules.

Met het modulaire concept volgens de uitvinding is in dit voorbeeld  
 de totale investering kleiner en de gebruiksmogelijkheden aanzienlijk  
 20 groter.

#### Resumé van de voordelen:

- Totale aantal drives kan worden beperkt.
- 25 - Er kan volstaan worden met modules die vrijwel dezelfde kosten heb-  
 ben als interne drives, in plaats van externe drives die duurder  
 zijn.
- Alle drives en type drives kunnen op alle PC's worden gebruikt.
- De interface technologie voor de aansluiting van externe drives  
 30 (direct op SCSI of op de parallele poort), behoeft slechts 1 maal  
 te worden aangeschaft, omdat de dock ontkoppelbaar is van de feite-  
 lijke SCSI drive. Dit in plaats van geïntegreerd in de behuizing  
 van een externe (conventionele) geheugeneenheid .
- Door een relatief geringe extra investering (namelijk een bay) kan  
 35 slechts één en dezelfde drive zowel intern gebruikt worden op de  
 ene PC, als extern op een andere PC (met behulp van de interface-  
 eenheid). Via een conventionele methode zijn altijd twee drives be-  
 nodigd (1 x inbouw + 1 x extern).

- Ten opzichte van conventionele inbouwdrives geldt bij het modulaire concept evenzeer: Eenzelfde drive kan 'deelbaar' gemaakt worden voor meerdere PC's, zolang deze van een relatief goedkoop inschuifstation voorzien is. In tegenstelling tot de conventionele methode, 5 waarbij voor elke PC een aparte drive vast in de PC wordt gebouwd, behoeven dus minder drives te worden aangeschaft, ervan uitgaande dat de drive inderdaad 'gedeeld' kan worden en niet continu op elke PC tegelijkertijd beschikbaar hoeft te zijn.
- Op één PC kunnen meerdere type module drives, zoals harddisks, tape 10 drives, removable disk drives, e.d., worden gebruikt door uitwisseling in één en dezelfde bay, dan wel door uitwisseling op één en dezelfde dock.

## Conclusies

1. Stelsel voor het aansluiten van SCSI drives op een PC, welk stelsel voorzien is van de volgende componenten:

- 5 a) een geheugenmodule (30, 32) die een SCSI drive bevat,
- b) een interface-eenheid (40), aangeduid als dock, die voorzien is van
  - a1) een interface connector (44),
  - a2) een parallel-SCSI protocol-omvormer (42) waarmee parallelle poort signalen omgezet worden in SCSI-signalen en omgekeerd,
  - 10 a3) verbindingen tussen de interface connector (46), de omvormer (42) en de geheugenmodule (30,32)

welk stelsel verder voorzien is van tenminste een der volgende componenten:

- c) een eerste verbindingskabel (60) enerzijds voorzien van een op de interface connector passende tegenconnector (62) en anderzijds  
15 voorzien van een parallelle poort tegenconnector (64) voor aansluiting op een parallelle poort (12) van een PC
- d) een tweede verbindingskabel (50) enerzijds voorzien van een op de interface connector passende tegenconnector (52) en anderzijds  
20 voorzien van een SCSI tegenconnector (54) voor aansluiting op een SCSI poort (22) van een PC

waarbij de verbindingen in de interface-eenheid (40) zodanig zijn uitgevoerd dat

- bij toepassing van de eerste verbindingskabel (60) de signalen van  
25 de interface connector via de omvormer (42) naar de geheugenmodule worden geleid en omgekeerd, en dat
- bij toepassing van de tweede verbindingskabel de signalen van de interface connector direct naar de geheugenmodule worden geleid en omgekeerd.

30

2. Stelsel volgens conclusie 1, met het kenmerk, dat de geheugenmodule is ondergebracht in een afzonderlijke behuizing die voorzien is van een click connector en dat de dock is ondergebracht in een afzonderlijke behuizing die voorzien is van een op de click connector passende host-  
35 connector.

3. Stelsel volgens conclusie 1, met het kenmerk, dat zowel de drive alsook de interface-eenheid zijn ondergebracht in een enkele behuizing,

die alleen voorzien is van de interface-connector.

4. Stelsel volgens conclusie 1 of 2, met het kenmerk, dat het stelsel verder voorzien is van een in een computer in te bouwen in-  
5 schuifstation, aangeduid als bay, voorzien van een op de click connector  
(34) van de geheugenmodule passende tegenconnector, welke bay in de  
computer is verbonden met de SCSI controller, en dat de behuizing van de  
geheugenmodule aangepast is aan de vormgeving van de bay, zodanig dat de  
geheugenmodule in het station kan worden ingeschoven, totdat de click  
10 connector en de tegenconnector zijn gekoppeld.

5. Stelsel volgens conclusie 1, 2 of 4, met het kenmerk, dat de  
vormgeving van de behuizing van de geheugenmodule en van de behuizing  
van de dock aan elkaar zijn aangepast zodanig, dat bij koppeling van  
15 beide behuizingen, waarbij de host connector en de click connector met  
elkaar worden gekoppeld, een enkele eenheid wordt gevormd die zich  
uiterlijk voordoet als een homogeen product waarbij de scheiding van  
beide componenten slechts als een naad zichtbaar is.

20 6. Stelsel volgens een der conclusies 1, 2, 4 of 5, met het kenmerk  
dat de interface-eenheid en de geheugenmodule zijn voorzien van middelen  
waarmee een snapverbinding tussen beide componenten wordt gerealiseerd.

7. Stelsel volgens een der voorgaande conclusies, met het kenmerk  
25 dat de interface connector althans uiterlijk is uitgevoerd als een  
standaard verkrijgbare connector van het SCSI-type.

8. Stelsel volgens een der voorgaande conclusies, met het kenmerk  
dat de dock voorzien is van een verdere SCSI connector waarmee een  
30 koppeling naar een volgende interface-eenheid (doorlussen) kan worden  
gerealiseerd.

9. Stelsel volgens een der voorgaande conclusies, met het kenmerk  
dat de tweede kabel een standaard SCSI-kabel is.

35

10. Dock voor toepassing in een stelsel volgens een der voorgaande  
conclusies, met het kenmerk, dat de dock voorzien is van  
a1) een interface connector (44),

a2) een parallel-SCSI protocol-omvormer (42) waarmee parallelle poort signalen omgezet worden in SCSI-signalen en omgekeerd,

11. Stelsel voor het aansluiten van IDE drives op een PC, welk  
5 stelsel voorzien is van de volgende componenten:

- a) een geheugenmodule (30, 32) die een IDE drive bevat,
- b) een interface-eenheid (40), aangeduid als dock, die voorzien is van
  - a1) een interface connector (44),
  - a2) een parallel-IDE protocol-omvormer (42) waarmee parallelle  
10 poort signalen omgezet worden in IDE-signalen en omgekeerd,
  - a3) verbindingen tussen de interface connector (46), de omvormer (42) en de geheugenmodule (30,32)

welk stelsel verder voorzien is van tenminste een der volgende componenten:

- 15 c) een eerste verbindingskabel (60) enerzijds voorzien van een op de interface connector passende tegenconnector (62) en anderzijds voorzien van een parallelle poort tegenconnector (64) voor aansluiting op een parallelle poort (12) van een PC
- d) een tweede verbindingskabel (50) enerzijds voorzien van een op de  
20 interface connector passende tegenconnector (52) en anderzijds voorzien van een IDE tegenconnector (54) voor aansluiting op een IDE poort (22) van een PC

waarbij de verbindingen in de interface-eenheid (40) zodanig zijn uitgevoerd dat

- 25 - bij toepassing van de eerste verbindingskabel (60) de signalen van de interface connector via de omvormer (42) naar de geheugenmodule worden geleid en omgekeerd, en dat
- bij toepassing van de tweede verbindingskabel de signalen van de interface connector direct naar de geheugenmodule worden geleid en  
30 omgekeerd.

12. Stelsel volgens conclusie 11, met het kenmerk, dat de geheugenmodule is ondergebracht in een afzonderlijke behuizing die voorzien is van een click connector en dat de dock is ondergebracht in een afzonderlijke behuizing die voorzien is van een op de click connector passende  
35 hostconnector.

13. Stelsel volgens conclusie 11, met het kenmerk, dat zowel de IDE

drive alsook de interface-eenheid zijn ondergebracht in een enkele behuizing, die alleen voorzien is van de interface-connector.

14. Stelsel volgens conclusie 11 of 12, met het kenmerk, dat het  
5 stelsel verder voorzien is van een in een computer in te bouwen in-  
schuifstation, aangeduid als bay, voorzien van een op de click connector  
(34) van de geheugenmodule passende tegenconnector, welke bay in de  
computer is verbonden met de IDE controller, en dat de behuizing van de  
geheugenmodule aangepast is aan de vormgeving van de bay, zodanig dat de  
10 geheugenmodule in het station kan worden ingeschoven, totdat de click  
connector en de tegenconnector zijn gekoppeld.

15. Stelsel volgens conclusie 11, 12 of 14, met het kenmerk, dat de  
vormgeving van de behuizing van de geheugenmodule en van de behuizing  
15 van de dock aan elkaar zijn aangepast zodanig, dat bij koppeling van  
beide behuizingen, waarbij de host connector en de click connector met  
elkaar worden gekoppeld, een enkele eenheid wordt gevormd die zich  
uiterlijk voordoet als een homogeen product waarbij de scheiding van  
beide componenten slechts als een naad zichtbaar is.

20

16. Stelsel volgens een der conclusies 11, 12, 14 of 15, met het  
kenmerk dat de interface-eenheid en de geheugenmodule zijn voorzien van  
middelen waarmee een snapverbinding tussen beide componenten wordt  
gerealiseerd.

25

17. Stelsel volgens een der voorgaande conclusies 11-16, met het  
kenmerk dat de interface connector althans uiterlijk is uitgevoerd als  
een standaard verkrijgbare connector.

18. Dock voor toepassing in een stelsel volgens een der voorgaande  
30 conclusies 11-17, met het kenmerk, dat de dock voorzien is van

a1) een interface connector (44),

a2) een parallel-IDE protocol-omvormer (42) waarmee parallelle  
poort signalen omgezet worden in IDE-signalen en omgekeerd.

35

19. Stelsel voor het aansluiten van floppy tape drives op een PC,  
welk stelsel voorzien is van de volgende componenten:

a) een geheugenmodule (30, 32) die een floppy tape drive bevat,

- b) een interface-eenheid (40), aangeduid als dock, die voorzien is van
- a1) een interface connector (44),
  - a2) een parallel-floppy protocol-omvormer (42) waarmee parallelle poort signalen omgezet worden in floppy-signalen en omgekeerd,
  - 5 a3) verbindingen tussen de interface connector (46), de omvormer (42) en de geheugenmodule (30,32)

welk stelsel verder voorzien is van

- c) een verbindingskabel (60) enerzijds voorzien van een op de interface connector passende tegenconnector (62) en anderzijds voorzien
- 10 van een parallelle poort tegenconnector (64) voor aansluiting op een parallelle poort (12) van een PC

waarbij de verbindingen in de interface-eenheid (40) zodanig zijn uitgevoerd dat de signalen van de interface connector via de omvormer (42) naar de geheugenmodule worden geleid en omgekeerd.

15

20. Stelsel volgens conclusie 19, met het kenmerk, dat de geheugenmodule is ondergebracht in een afzonderlijke behuizing die voorzien is van een click connector en dat de dock is ondergebracht in een afzonderlijke behuizing die voorzien is van een op de click connector passende

20 hostconnector.

21. Stelsel volgens conclusie 19, met het kenmerk, dat zowel de floppy drive alsook de interface-eenheid zijn ondergebracht in een enkele behuizing, die voorzien is van de interface-connector.

25

22. Stelsel volgens conclusie 19 of 20, met het kenmerk, dat het stelsel verder voorzien is van een in een computer in te bouwen inschuifstation, aangeduid als bay, voorzien van een op de click connector (34) van de geheugenmodule passende tegenconnector, welke bay in de

30 computer is verbonden met de floppy controller, en dat de behuizing van de geheugenmodule aangepast is aan de vormgeving van de bay, zodanig dat de geheugenmodule in het station kan worden ingeschoven, totdat de click connector en de tegenconnector zijn gekoppeld.

35 23. Stelsel volgens conclusie 19, 20 of 22, met het kenmerk, dat de vormgeving van de behuizing van de geheugenmodule en van de behuizing van de dock aan elkaar zijn aangepast zodanig, dat bij koppeling van beide behuizingen, waarbij de host connector en de click connector met

elkaar worden gekoppeld, een enkele eenheid wordt gevormd die zich uiterlijk voordoet als een homogeen product waarbij de scheiding van beide componenten slechts als een naad zichtbaar is.

5        24. Stelsel volgens een der conclusies 19, 20, 21 of 23, met het kenmerk dat de interface-eenheid en de geheugenmodule zijn voorzien van middelen waarmee een snapverbinding tussen beide componenten wordt gerealiseerd.

10       25. Stelsel volgens een der voorgaande conclusies 19-24, met het kenmerk dat de interface connector althans uiterlijk is uitgevoerd als een standaard verkrijgbare connector.

15       26. Dock voor toepassing in een stelsel volgens een der voorgaande conclusies 19-25, met het kenmerk, dat de dock voorzien is van

a1) een interface connector (44),

a2) een parallel-floppy protocol-omvormer (42) waarmee parallelle poort signalen omgezet worden in floppy-signalen en omgekeerd,

20

\*\*\*\*\*

fig -1

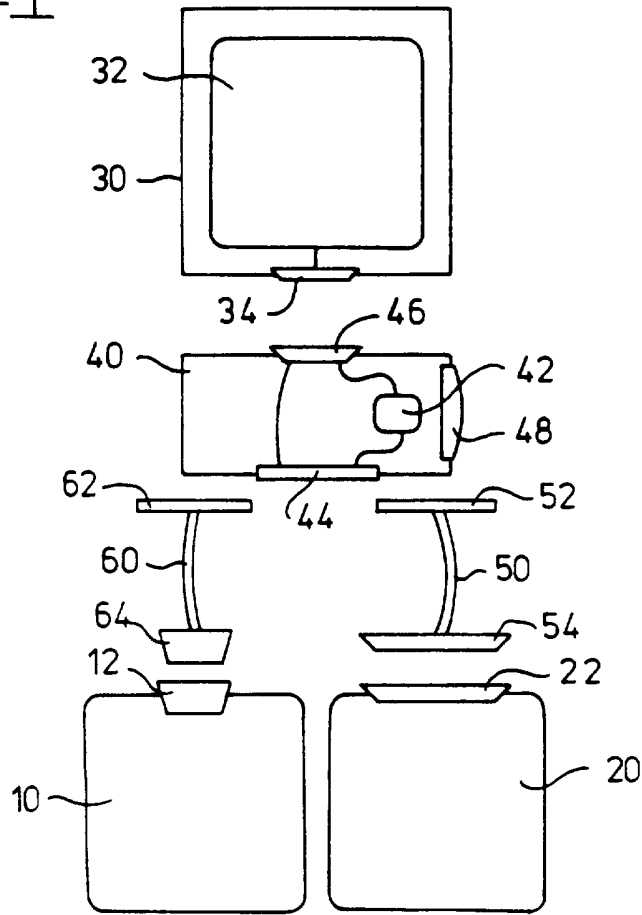


fig -2

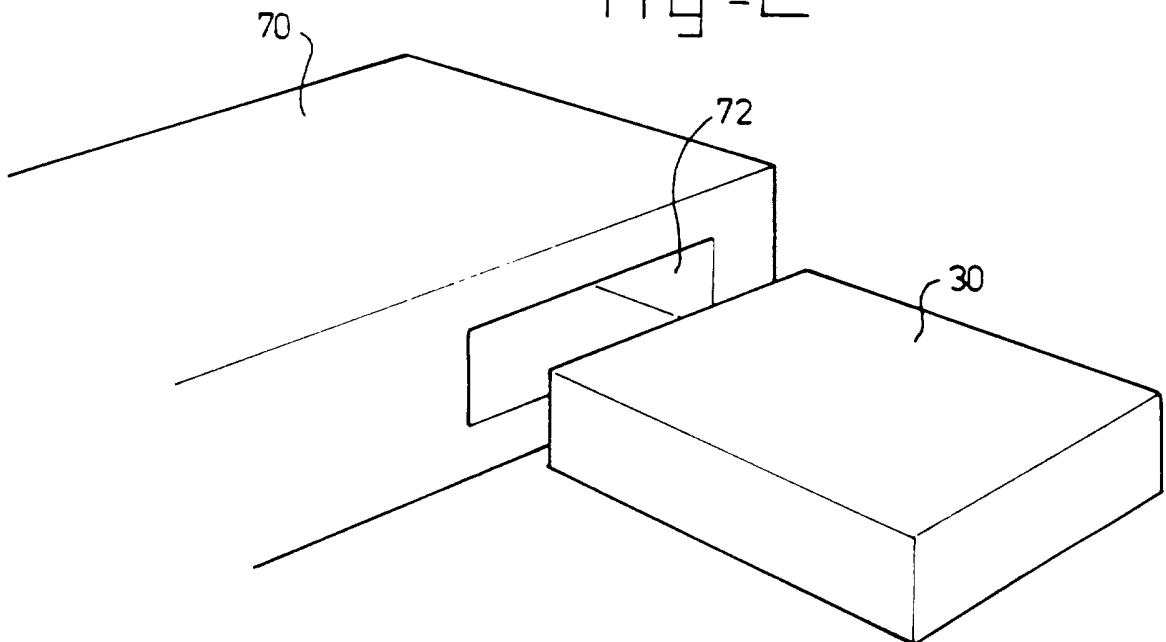


fig - 3

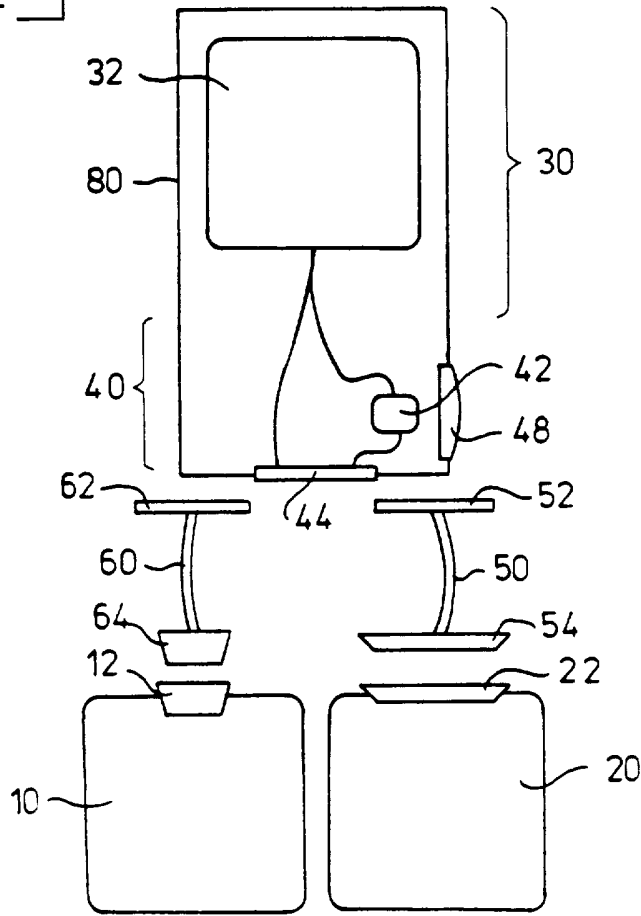
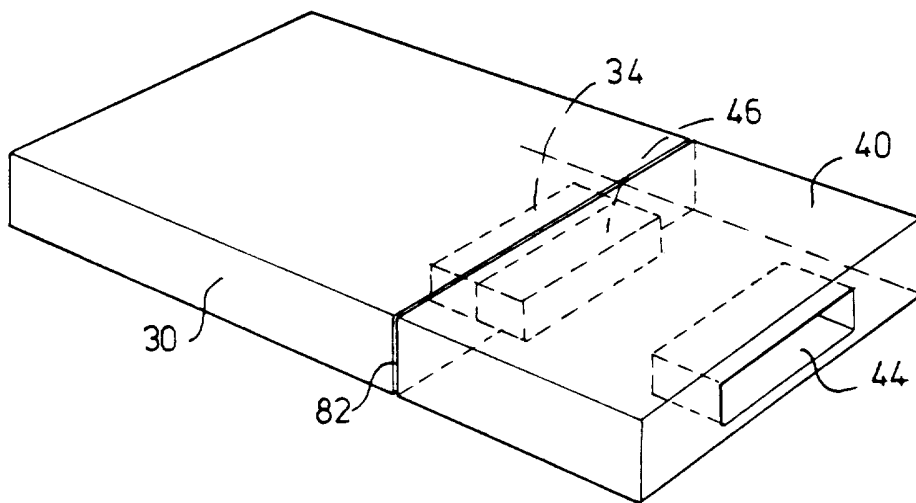


fig - 4



**SAMENWERKINGSVERDRAG (PCT)**  
**RAPPORT BETREFFENDE**  
**NIEUWHEIDSONDERZOEK VAN INTERNATIONAAL TYPE**

IDENTIFIKATIE VAN DE NATIONALE AANVRAGE	Kenmerk van de aanvrager of van de gemachtigde N.O. 40958 TM
Nederlandse aanvraag nr. 1004514	Indieningsdatum 13 november 1996
	Ingeroepen voorrangsdatum
Aanvrager (Naam) COMPUTER CONNECTIONS GROUP B.V.	
Datum van het verzoek voor een onderzoek van internationaal type --	Door de Instantie voor Internationaal Onderzoek (ISA) aan het verzoek voor een onderzoek van internationaal type toegekend nr. SN 28420 NL
<b>I. CLASSIFICATIE VAN HET ONDERWERP</b> (bij toepassing van verschillende classificaties, alle classificatiesymbolen opgeven)	
Volgens de Internationale classificatie (IPC)  Int.Cl.6: G 06 F 13/38	
<b>II. ONDERZOCHE TE GEBIEDEN VAN DE TECHNIEK</b>	
Onderzochte minimum documentatie	
Classificatiesysteem	Classificatiesymbolen
Int.Cl.6:	G 06 F
Onderzochte andere documentatie dan de minimum documentatie voor zover dergelijke documenten in de onderzochte gebieden zijn opgenomen	
III. <input type="checkbox"/> GEEN ONDERZOEK MOGELIJK VOOR BEPAALDE CONCLUSIES (opmerkingen op aanvullingsblad)	
IV. <input type="checkbox"/> GEBREK AAN EENHEID VAN UITVINDING (opmerkingen op aanvullingsblad)	

18

VERSLAG VAN HET NIEUWHEIDSONDERZOEK VAN  
INTERNATIONAAL TYPE

Nummer van het verzoek om een nieuwheidsonderzoek  
NL 1004514

A. CLASSIFICATIE VAN HET ONDERWERP  
IPC 6 G06F13/38

Volgens de Internationale Classificatie van octrooien (IPC) of zowel volgens de nationale classificatie als volgens de IPC.

B. ONDERZOCHETE GEBIEDEN VAN DE TECHNIEK

Onderzochte minimum documentatie (classificatie gevolgd door classificatiesymbolen)  
IPC 6 G06F

Onderzochte andere documentatie dan de minimum documentatie, voor dergelijke documenten, voor zover dergelijke documenten in de onderzochte gebieden zijn opgenomen

Tijdens het internationaal nieuwheidsonderzoek geraadpleegde elektronische gegevensbestanden (naam van de gegevensbestanden en, waar uitvoerbaar, gebruikte trefwoorden)

C. VAN BELANG GEACHTE DOCUMENTEN

Categorie *	Geciteerde documenten, eventueel met aanduiding van speciaal van belang zijnde passages	Van belang voor conclusie nr.
A	US 5 457 785 A (KIKINIS DAN ET AL) 10 Oktober 1995 zie samenvatting zie kolom 4, regel 44 - kolom 6, regel 7; figuren 1,2 ---	1,10,11, 18,19,26
A	COMPUTER TECHNOLOGY REVIEW, deel 13, nr. 8, 1 Juli 1993, bladzijde 32, 36 XP000374237 SWITZ J ET AL: "PARALLEL-TO-SCSI OFFERS SOLUTION" zie het gehele document ---	1,7-11, 17-19, 25,26
A	US 5 335 338 A (PROESEL RONALD J) 2 Augustus 1994 zie kolom 1, regel 60 - kolom 2, regel 32; figuren 1,2,5 ---	1,10,11, 18,19,26
	-/--	

Verdere documenten worden vermeld in het vervolg van vak C.

Leden van dezelfde octrooifamilie zijn vermeld in een bijlage

\* Speciale categorieën van aangehaalde documenten

'A' document dat de algemene stand van de techniek weergeeft, maar niet beschouwd wordt als zijnde van bijzonder belang

'E' eerder document, maar gepubliceerd op de datum van indiening of daarna

'L' document dat het beroep op een recht van voorrang aan twijfel onderhevig maakt of dat aangehaald wordt om de publikatiedatum van een andere aanhaling vast te stellen of om een andere reden zoals aangegeven

'O' document dat betrekking heeft op een mondelinge uiteenzetting, een gebruik, een tentoonstelling of een ander middel

'P' document gepubliceerd voor de datum van indiening maar na de ingeroepen datum van voorrang

'T' later document, gepubliceerd na de datum van indiening of datum van voorrang en niet in strijd met de aanvraag, maar aangehaald ter verduidelijking van het principe of de theorie die aan de uitvinding ten grondslag ligt

'X' document van bijzonder belang; de uitvinding waarvoor uitsluitende rechten worden aangevraagd kan niet als nieuw worden beschouwd of kan niet worden beschouwd op inventiviteit te berusten

'Y' document van bijzonder belang; de uitvinding waarvoor uitsluitende rechten worden aangevraagd kan niet worden beschouwd als inventief wanneer het document beschouwd wordt in combinatie met een of meerdere soortgelijke documenten, en deze combinatie voor een deskundige voor de hand ligt

'&' document dat deel uitmaakt van dezelfde octrooifamilie

Datum waarop het nieuwheidsonderzoek van internationaal type werd voltooid

24 Juli 1997

Verzenddatum van het rapport van het nieuwheidsonderzoek van internationaal type

Naam en adres van de instantie

European Patent Office, P.B. 5818 Patentlaan 2  
NL - 2280 HV Rijswijk  
Tel. (+ 31-70) 340-2040, Tx. 31 651 epo nl,  
Fax: (+ 31-70) 340-3016

De bevoegde ambtenaar

Moens, R

VERSLAG VAN HET NIEUWHEIDSONDERZOEK VAN  
INTERNATIONAAL TYPE

Nummer van het verzoek om een nieuwheidsonderzoek  
NL 1004514

C.(Vervolg). VAN BELANG GEACHTE DOCUMENTEN

Categorie *	Geciteerde documenten, eventueel met aanduiding van speciaal van belang zijnde passages	Van belang voor conclusie nr.
A	EP 0 394 098 A (ALTEC SA) 24 Oktober 1990 zie het gehele document -----	1-26

VERSLAG VAN HET NIEUWHEIDSONDERZOEK VAN  
INTERNATIONAAL TYPE

Informatie over leden van dezelfde octrooifamilie

Nummer van het verzoek om een nieuwheidsonderzoek  
NL 1004514

In het rapport genoemd octrooigeschrift	Datum van publicatie	Overeenkomend(e) geschrift(en)	Datum van publicatie
US 5457785 A	10-10-95	WO 9418619 A	18-08-94
		US 5561772 A	01-10-96
		US 5579489 A	26-11-96
		US 5619659 A	08-04-97
-----			
US 5335338 A	02-08-94	CA 2049479 A,C	01-12-92
		US 5390321 A	14-02-95
-----			
EP 0394098 A	24-10-90	FR 2645988 A	19-10-90
-----			