

①9 RÉPUBLIQUE FRANÇAISE
INSTITUT NATIONAL
DE LA PROPRIÉTÉ INDUSTRIELLE
PARIS

①1 N° de publication :
à n'utiliser que pour les
commandes de reproduction)

2 561 177

②1 N° d'enregistrement national :

84 04613

⑤1 Int Cl^a : B 42 F 3/04.

⑫

DEMANDE DE BREVET D'INVENTION

A1

②2 Date de dépôt : 19 mars 1984.

③0 Priorité :

④3 Date de la mise à disposition du public de la
demande : BOPI « Brevets » n° 38 du 20 septembre 1985.

⑥0 Références à d'autres documents nationaux appa-
rentés :

⑦1 Demandeur(s) : *BOULANGER Gérard.* — FR.

⑦2 Inventeur(s) : Gérard Boulanger.

⑦3 Titulaire(s) :

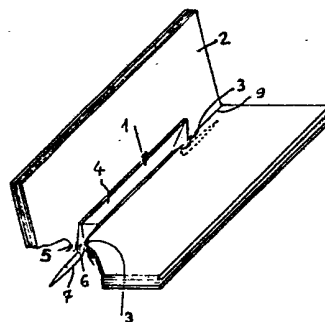
⑦4 Mandataire(s) : Cabinet Ecrepont.

⑤4 Dispositif pour relier en cahier des feuilles amovibles.

⑤7 L'invention se rapporte à un dispositif amovible pour relier
en cahier des feuilles pliées comportant des perforations au
long de leur pli.

Elle est caractérisée en ce que les axes des bases 6 des
tenons 5 sont situés dans le même plan que la bande 4 qui
les porte.

Application à l'industrie de la reliure et des accessoires y
afférents.



FR 2 561 177 - A1

D

L'invention se rapporte à un dispositif amovible pour relier en cahier des feuilles pliées qui au long de leur pli comportent des perforations.

5 Elle se rapporte plus particulièrement mais non exclusivement aux cahiers tels que albums ou autres fascicules contenant des feuilles pliées et notamment livrets de famille utilisant de tels dispositifs amovibles de reliure.

10 La réservation de la possibilité d'adjoindre des nouveaux feuillets et la généralisation de l'utilisation de machines à écrire pour la transcription sur les pages des livrets de famille de textes tels que des extraits d'actes d'état civil, impliquent que les feuilles constituant le livret puissent en être facilement extraites par
15 exemple afin d'être introduites dans la dite machine à écrire et qu'ensuite elles puissent être rassemblées puis à nouveau reliées.

Malgré cela, de tels dispositifs doivent permettre la consultation des pages du cahier sans que ces feuilles
20 s'en détachent.

Dans le but de réunir en cahier des feuillets amovibles, on connaît (FR-A-2455517) un dispositif composé de deux barrettes destinée à longer la pliure du cahier, l'une à l'intérieur et l'autre à l'extérieur du cahier, l'une
25 d'elles portant pour traverser les perforations des feuillets des tenons, perpendiculaires à l'axe de la barrette, qui pénètrent dans des logements exécutés à cet effet dans l'autre barrette et qui présentent des formes coopérant avec celles des extrémités libres des tenons
30 pour les retenir élastiquement.

Avec un tel dispositif, du fait de l'épaisseur de la barrette interne, le cahier a malheureusement toujours tendance à se rouvrir.

35 Par ailleurs, si lorsqu'il est neuf, ce dispositif permet de maintenir fermement les feuilles, après plusieurs montages et démontages successifs, les formes des tenons et des logements s'usent et l'ancrage devient inefficace.

Dans un autre domaine qui est celui des blocs de feuilles perforées non pliées, pour maintenir cellés-ci entre elles de manière amovible, on connaît d'autres dispositifs (FR-A-2170717 et 2394405) plus simples que le
5 dispositif précédent.

Ces autres dispositifs qui sont métalliques ou en matière plastique moulée, se présentent sous la forme d'une bande souple qui, sur l'une de ses faces, porte deux
10 tenons ayant le même entraxe que les perforations des feuilles et qui à leur base sont perpendiculaires à la dite bande.

Les feuilles sont enfilées sur les tenons de la bande dont la face correspondante se plaque contre le dessous du paquet de feuilles perforées.

15 Les extrémités de ces tenons se poursuivent sous la forme de pattes qui sont rabattues dans le plan du dessus du paquet de feuilles de préférence dans des directions opposées.

S'ils conviennent parfaitement pour relier des blocs
20 de feuilles non pliées, on comprend que malheureusement ils ne peuvent s'appliquer pour une reliure de feuilles pliées au niveau des perforations.

En effet, si la bande est disposée à l'intérieur du cahier, elle s'oppose au pliage des feuilles et donc à la
25 fermeture du cahier et si elle est disposée à l'extérieur sa largeur dépasse l'épaisseur du cahier et gêne considérablement le maniement et le rangement.

Un résultat que l'invention vise à obtenir est un
30 dispositif amovible permettant de relier facilement en cahier des feuilles perforées.

A cet effet, l'invention a pour objet un dispositif du type précité notamment caractérisé en ce que, au lieu d'être perpendiculaires à la bande, les axes des bases des
tenons sont situés dans le même plan que la bande.

35 L'invention sera bien comprise à l'aide de la description ci-après faite, à titre d'exemple non limitatif, en regard du dessin ci-annexé qui représente schématiquement :

- figure 1: vu en perspective, un livret présenté ouvert et relié au moyen de l'attache selon l'invention,
- figure 2: vue à plus grande échelle et en perspective, l'extrémité de l'attache selon l'invention.

5 En se reportant au dessin (figure 1), on voit que le dispositif 1 réunit en cahier des feuilles 2 comportant sur leur ligne de pliage 9 deux perforations 3.

10 Ce dispositif 1 est principalement constitué d'une bande 4 appuyée sur une face du paquet de feuilles 2 et qui présente, selon le même entré-axe que les perforations des feuilles, des tenons 5 dont la base 6 traverse les perforations 3 et dont les extrémités se poursuivent sous la forme de pattes 7 rabattues sur le dessus du paquet de feuilles 2 sensiblement parallèlement à l'axe de la bande
15 4.

Afin de permettre le pliage des feuilles au droit de leurs perforations, selon une caractéristique essentielle de l'invention, les axes des bases 6 des tenons 5 sont situés dans le même plan que la bande 4.

20 De ce fait, les bases 6 des tenons 5 sont reliées à l'un des champs 8 de la bande 4.

25 La base de ces tenons a de préférence, d'une part, une section qui correspond sensiblement à celle des perforations 3, laquelle est sensiblement cylindrique et, d'autre part, une hauteur adaptée à l'épaisseur du paquet de feuilles à relier.

Les pattes s'appliquant intimement sur le dessus du pli, elles ne provoquent aucune gêne notable que ce soit au plan esthétique ou matériel.

30 La bande s'insère entre les pages centrales du cahier où elle est retenue contre le pli 9.

Pour ne pas y créer de surépaisseur gênant le pliage elle présente une épaisseur "E" relativement faible et par exemple au plus égale à un millimètre.

35 Au droit du raccordement entre la base 6 des tenons 5 et la bande 4, pour y éviter une brusque variation de section qui pourrait constituer une amorce de rupture, la bande présente un renfort 10.

Ce dispositif 1 est, de préférence, réalisé en matière plastique moulée choisi pour sa faculté à reprendre élastiquement sa forme initiale après déformation telle le chlorure de polyvinyl.

5 Il pourra être facilement mis en place en bénéficiant pour cela de la souplesse de la dite matière.

Ainsi réalisé, le dispositif pourra facilement être ôté pour permettre de séparer les feuilles pour les insérer dans une machine à écrire ou pour permettre
10 l'addition éventuelle de feuilles supplémentaires si bien sûr la base 6 du tenon 5 a une hauteur suffisante.

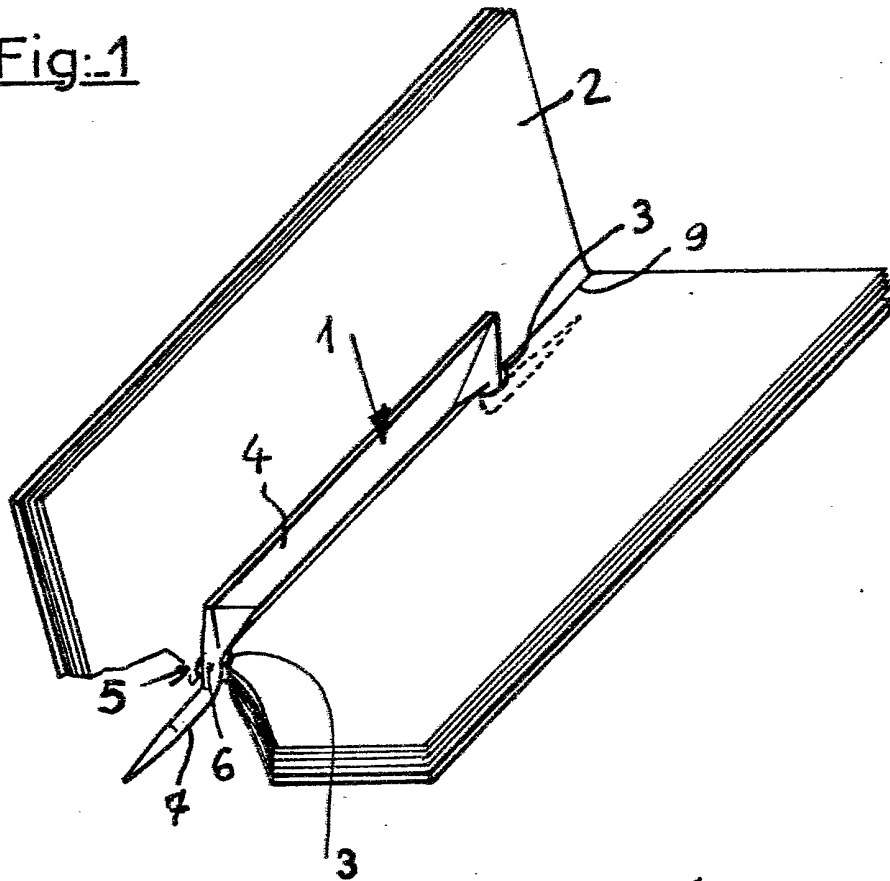
REVENDEICATIONS

1. Dispositif amovible (1) pour relier en cahier des feuilles pliées (2) qui comportent des perforations (3) au long de leur pli (9), lequel dispositif (1) comporte essentiellement une bande souple (4) qui, selon le même entre-axe que les perforations (3) des feuilles (2), présente des tenons (5) dont la base (6) de préférence cylindrique traverse les perforations (3) puis se poursuivent sous la forme de pattes (7) rabattues sur le paquet de feuilles (2), sensiblement parallèlement à l'axe de la bande (4), lequel dispositif est CARACTERISE en ce que les axes des bases (6) des tenons (5) sont situés dans le même plan que la bande (4).

2. Dispositif selon la revendication 1 caractérisé en ce que, au droit du raccordement entre les bases (6) des tenons (5) et la bande (4), il présente un renfort (10).

3. Dispositif selon la revendication 1 ou 2 caractérisé en ce qu'il est réalisé en matière plastique élastique et moulée.

4. Cahier formé de feuilles (2) perforées caractérisé en ce qu'il comporte un dispositif selon l'une quelconque des revendications 1 à 3.

Fig:1Fig:-2