



## (12) 实用新型专利

(10) 授权公告号 CN 201641165 U

(45) 授权公告日 2010. 11. 24

(21) 申请号 201020101497. 3

(22) 申请日 2010. 01. 26

(73) 专利权人 龚志祥

地址 401236 重庆市长寿区海棠镇土桥村 4 组

(72) 发明人 龚志祥

(51) Int. Cl.

A47C 17/02 (2006. 01)

A47C 7/62 (2006. 01)

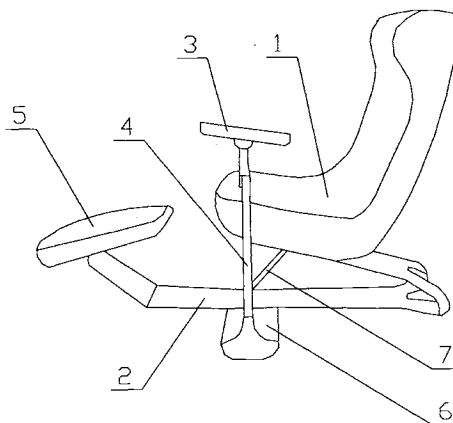
权利要求书 1 页 说明书 1 页 附图 1 页

### (54) 实用新型名称

手提电脑沙发椅

### (57) 摘要

本实用新型公开了一种手提电脑沙发椅,属于家具领域。它包括沙发座、底座、电脑台和电脑台支架,底座为弓形架,其后端与沙发座连接,其前端连接有腿垫,其中部连接有支撑杆,支撑杆上端与沙发座的底部连接;电脑台支架下端连接有横板,与底座中部连接。本实用新型就座舒适,操作方便,工作休闲两不误,提高工作效率,时间久了也不会感到疲劳,可满足电脑操作人员长时间工作的需要。



1. 一种手提电脑沙发椅,包括沙发座(1)、底座(2)、电脑台(3)和电脑台支架(4),其特征在于,底座(2)为弓形架,其后端与沙发座连接,其前端连接有腿垫(5),其中部连接有支撑杆(7),支撑杆(7)上端与沙发座(1)的底部连接;电脑台支架(4)下端连接有横板(6),与底座(2)中部连接。

## 手提电脑沙发椅

### 所属技术领域

[0001] 本实用新型涉及一种家具,尤其是椅子,属于家具领域。

### 背景技术

[0002] 人们操作手提电脑通常是坐在椅子上在写字台上使用,时间坐久了人会感到疲劳,有些人会产生腰椎、脊椎的病症和疼痛,为了增加舒适性,一般选择坐在沙发上,但操作电脑又很不方便,只能把电脑放在茶几上使用,人的后背不能靠在沙发上,操作时间久了还是不能解决疲劳的问题。

### 实用新型内容

[0003] 为了克服现有椅子的上述不足,本实用新型提供一种即能操作电脑、又能休息的沙发椅。

[0004] 本实用新型解决其技术问题所采用的技术方案是:手提电脑沙发椅,包括沙发座、底座、电脑台和电脑台支架,底座为弓形架,其后端与沙发座连接,其前端连接有腿垫,其中部连接有支撑杆,支撑杆上端与沙发座的底部连接;电脑台支架下端连接有横板,与底座中部连接。

[0005] 本实用新型的有益效果是,就座舒适,操作方便,工作休闲两不误,提高工作效率,时间久了也不会感到疲劳,可满足电脑操作人员长时间工作的需要。

### 附图说明

[0006] 图1是本实用新型总体结构示意图。

### 具体实施方式

[0007] 下面结合附图和实施例对本实用新型进一步说明。

[0008] 手提电脑沙发椅,包括沙发座1、底座2、电脑台3和电脑台支架4,底座2为弓形架,其后端与沙发座连接,其前端连接有腿垫5,其中部连接有支撑杆7,支撑杆7上端与沙发座1的底部连接;电脑台支架4下端连接有横板6,与底座2中部连接。如图1。

[0009] 操作者可后背靠在椅子靠背上,双腿放在腿垫上,保持半躺状态操作电脑。也可在椅子上休息。

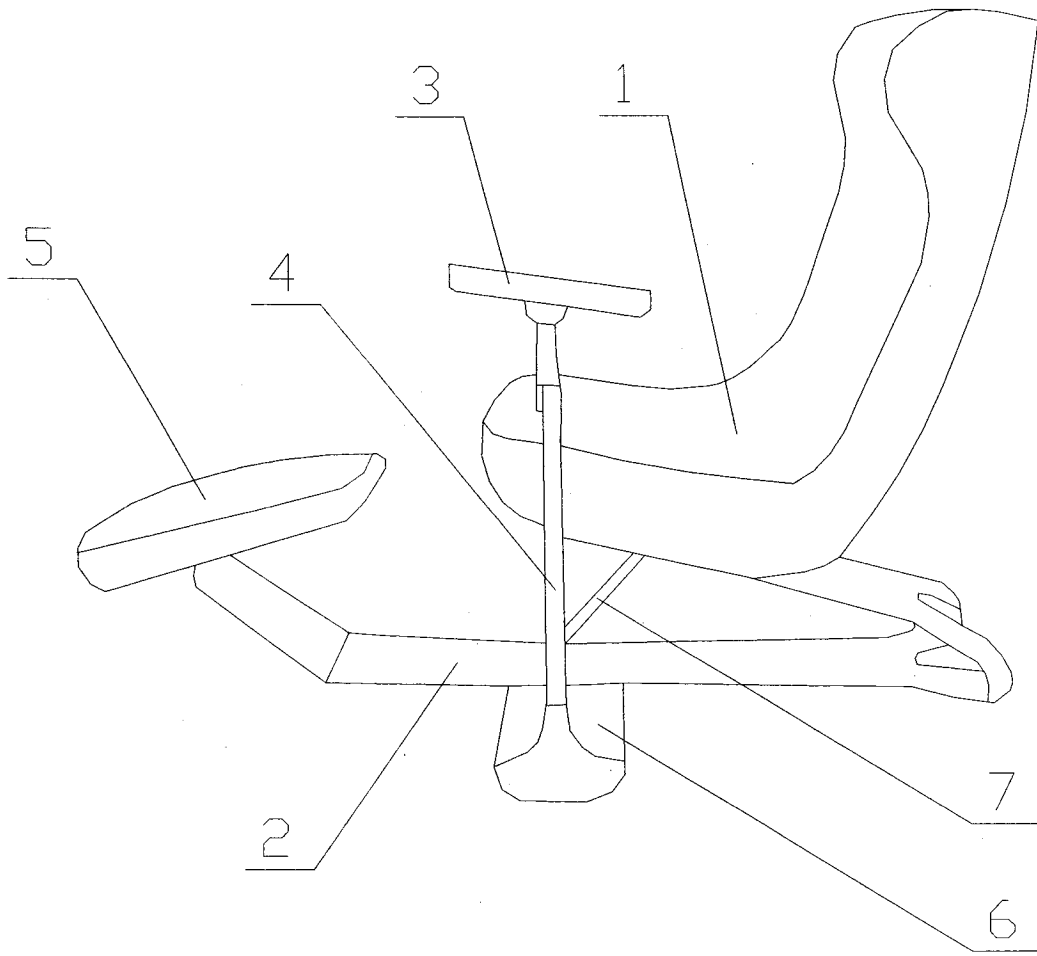


图 1