

(12) NACH DEM VERTRAG ÜBER DIE INTERNATIONALE ZUSAMMENARBEIT AUF DEM GEBIET DES PATENTWESENS (PCT) VERÖFFENTLICHTE INTERNATIONALE ANMELDUNG

(19) Weltorganisation für geistiges Eigentum
Internationales Büro



(43) Internationales Veröffentlichungsdatum
11. Juli 2002 (11.07.2002)

PCT

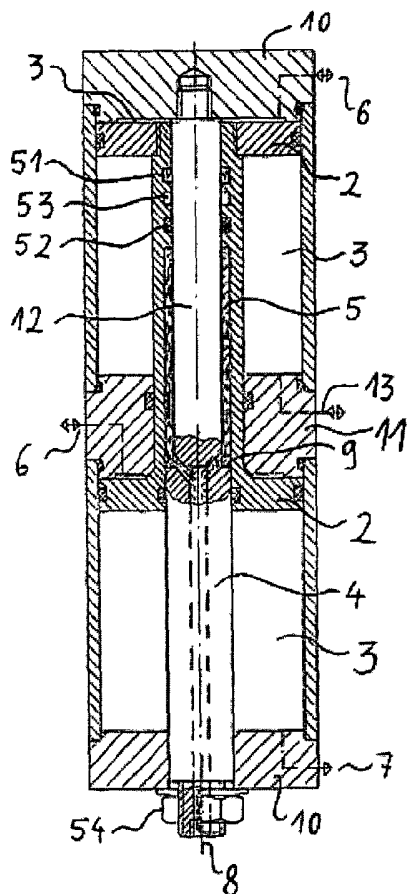
(10) Internationale Veröffentlichungsnummer
WO 2002/053920 A3

- (51) Internationale Patentklassifikation⁷: F15B 3/00 (74) **Anwalt:** WIESKE, Thilo; Viel & Wieske, Feldmannstrasse 110, 66119 Saarbrücken (DE).
- (21) Internationales Aktenzeichen: PCT/DE2002/000007 (81) **Bestimmungsstaaten (national):** AE, AG, AL, AM, AT, AU, AZ, BA, BB, BG, BR, BY, BZ, CA, CH, CN, CO, CR, CU, CZ, DE, DK, DM, DZ, EC, EE, ES, FI, GB, GD, GE, GH, GM, HR, HU, ID, IL, IN, IS, JP, KE, KG, KP, KR, KZ, LC, LK, LR, LS, LT, LU, LV, MA, MD, MG, MK, MN, MW, MX, MZ, NO, NZ, PL, PT, RO, RU, SD, SE, SG, SI, SK, SL, TJ, TM, TR, TT, TZ, UA, UG, US, UZ, VN, YU, ZA, ZW.
- (22) Internationales Anmeldedatum:
4. Januar 2002 (04.01.2002)
- (25) Einreichungssprache: Deutsch
- (26) Veröffentlichungssprache: Deutsch
- (30) Angaben zur Priorität:
201 00 122.5 5. Januar 2001 (05.01.2001) DE (84) **Bestimmungsstaaten (regional):** ARIPO-Patent (GH, GM, KE, LS, MW, MZ, SD, SL, SZ, TZ, UG, ZM, ZW), eurasisches Patent (AM, AZ, BY, KG, KZ, MD, RU, TJ, TM), europäisches Patent (AT, BE, CH, CY, DE, DK, ES, FI, FR, GB, GR, IE, IT, LU, MC, NL, PT, SE, TR).
- (71) Anmelder und
(72) **Erfinder:** REIPLINGER, Günter [DE/DE]; An der Römischen Villa 5 a, 54669 Bollendorf (DE).

[Fortsetzung auf der nächsten Seite]

(54) **Title:** PRESSURE TRANSFORMER

(54) **Bezeichnung:** DRUCKÜBERSETZER



(57) **Abstract:** The invention relates to a pressure transformer (1). A movement of at least one piston (2) in at least one cylinder (3), as a result of a pressurisation, is transmitted to a transformer piston (4) in a pressure cylinder (5), by means of a mechanical connection of the at least one piston (2) to the transformer piston (4) in the pressure cylinder (5). The transformer piston (4) in the pressure cylinder (5) has a smaller area than the at least one piston (2) in the at least one cylinder (3). At least one further piston in at least one further cylinder is provided, whereby said at least one further cylinder (3), as well as the one further corresponding piston (2) is embodied in a hollow cylindrical form, with the pressure cylinder (5) arranged in the hollow cylindrical recess. The invention also relates to an arrangement, whereby the pressure cylinder (5) moves relative to the transformer piston (4).

(57) **Zusammenfassung:** Die vorliegende Erfindung betrifft einen Druckübersetzer (1), bei dem eine Bewegung wenigstens eines Kolbens (2) wenigstens eines Zylinders (3) infolge einer Druckbeaufschlagung durch eine mechanische Verbindung des wenigstens einen Kolbens (2) mit einem Übersetzungskolben (4) eines Druckzylinders (5) auf den Übersetzungskolben (4) des Druckzylinders (5) übertragen wird, wobei der Übersetzungskolben (4) des Druckzylinders (5) eine geringere Fläche aufweist als der wenigstens eine Kolben (2) des wenigstens einen Zylinders (3), wobei wenigstens ein weiterer Kolben wenigstens eines weiteren Zylinders vorhanden ist, wobei dieser wenigstens eine weitere Zylinder (3) wie auch der wenigstens eine zugehörige Kolben (2) hohlzylindrisch ausgebildet sind, wobei der Druckzylinder (5) in der hohlzylindrischen Ausnehmung angeordnet ist. Ebenso betrifft die Erfindung eine Anordnung, bei der Druckzylinder (5) gegenüber dem Übersetzungskolben (4) beweglich ist.

WO 2002/053920 A3



OAPI-Patent (BF, BJ, CF, CG, CI, CM, GA, GN, GQ, GW,
ML, MR, NE, SN, TD, TG).

*Zur Erklärung der Zweibuchstaben-Codes und der anderen Ab-
kürzungen wird auf die Erklärungen ("Guidance Notes on Co-
des and Abbreviations") am Anfang jeder regulären Ausgabe der
PCT-Gazette verwiesen.*

Veröffentlicht:

— *mit internationalem Recherchenbericht*

(88) Veröffentlichungsdatum des internationalen

Recherchenberichts:

18. März 2004

INTERNATIONAL SEARCH REPORT

International Application No
PCT/DE 02/00007

A. CLASSIFICATION OF SUBJECT MATTER
IPC 7 F15B3/00

According to International Patent Classification (IPC) or to both national classification and IPC

B. FIELDS SEARCHED

Minimum documentation searched (classification system followed by classification symbols)
IPC 7 F15B

Documentation searched other than minimum documentation to the extent that such documents are included in the fields searched

Electronic data base consulted during the international search (name of data base and, where practical, search terms used)
EPO-Internal, PAJ

C. DOCUMENTS CONSIDERED TO BE RELEVANT

Category *	Citation of document, with indication, where appropriate, of the relevant passages	Relevant to claim No.
X	DE 43 37 991 A (LEMACHER EDUARD) 6 April 1995 (1995-04-06) column 2, line 8 - line 39; figure 1	1-3
X	FR 1 469 854 A (PRACTICA A G) 17 February 1967 (1967-02-17) column 2, paragraph 5 - paragraph 6 column 3, paragraph 2 - paragraph 3; figure 1	1-3
Y	PATENT ABSTRACTS OF JAPAN vol. 1998, no. 08, 30 June 1998 (1998-06-30) -& JP 10 061601 A (TAIYO LTD), 6 March 1998 (1998-03-06) abstract	1-3

Further documents are listed in the continuation of box C.

Patent family members are listed in annex.

* Special categories of cited documents :

- "A" document defining the general state of the art which is not considered to be of particular relevance
- "E" earlier document but published on or after the international filing date
- "L" document which may throw doubts on priority claim(s) or which is cited to establish the publication date of another citation or other special reason (as specified)
- "O" document referring to an oral disclosure, use, exhibition or other means
- "P" document published prior to the international filing date but later than the priority date claimed

- "T" later document published after the international filing date or priority date and not in conflict with the application but cited to understand the principle or theory underlying the invention
- "X" document of particular relevance; the claimed invention cannot be considered novel or cannot be considered to involve an inventive step when the document is taken alone
- "Y" document of particular relevance; the claimed invention cannot be considered to involve an inventive step when the document is combined with one or more other such documents, such combination being obvious to a person skilled in the art.
- "&" document member of the same patent family

Date of the actual completion of the international search

Date of mailing of the international search report 29.08.02

6 August 2002

Name and mailing address of the ISA

European Patent Office, P.B. 5818 Patentlaan 2
NL - 2280 HV Rijswijk
Tel. (+31-70) 340-2040, Tx. 31 651 epo nl,
Fax: (+31-70) 340-3016

Authorized officer

Sbaihi, M

INTERNATIONAL SEARCH REPORT

International Application No
PCT/DE 02/00007

C.(Continuation) DOCUMENTS CONSIDERED TO BE RELEVANT		
Category *	Citation of document, with indication, where appropriate, of the relevant passages	Relevant to claim No.
Y	US 4 170 876 A (BAUER EGON A J ET AL) 16 October 1979 (1979-10-16) column 1, line 18 -column 2, line 64; figures	1-3
A	PATENT ABSTRACTS OF JAPAN vol. 012, no. 347 (M-743), 19 September 1988 (1988-09-19) -& JP 63 106401 A (TOKYO KEIKI CO LTD), 11 May 1988 (1988-05-11) abstract	6

3.

INTERNATIONAL SEARCH REPORT

International application No.

PCT/DE 02/00007

Box I Observations where certain claims were found unsearchable (Continuation of item 1 of first sheet)

This international search report has not been established in respect of certain claims under Article 17(2)(a) for the following reasons:

- 1. Claims Nos.:
because they relate to subject matter not required to be searched by this Authority, namely:

- 2. Claims Nos.:
because they relate to parts of the international application that do not comply with the prescribed requirements to such an extent that no meaningful international search can be carried out, specifically:

- 3. Claims Nos.:
because they are dependent claims and are not drafted in accordance with the second and third sentences of Rule 6.4(a).

Box II Observations where unity of invention is lacking (Continuation of item 2 of first sheet)

This International Searching Authority found multiple inventions in this international application, as follows:

See separate sheet

- 1. As all required additional search fees were timely paid by the applicant, this international search report covers all searchable claims.
- 2. As all searchable claims could be searched without effort justifying an additional fee, this Authority did not invite payment of any additional fee.
- 3. As only some of the required additional search fees were timely paid by the applicant, this international search report covers only those claims for which fees were paid, specifically claims Nos.:

1-3,6
- 4. No required additional search fees were timely paid by the applicant. Consequently, this international search report is restricted to the invention first mentioned in the claims; it is covered by claims Nos.:

Remark on Protest

- The additional search fees were accompanied by the applicant's protest.
- No protest accompanied the payment of additional search fees.

Further indications

PCT/ISA/ 210

Box II

The International Searching Authority has determined that this international application contains multiple (groups of) inventions, as follows:

1. Claim 3

Duct for channelling a pressure medium out of a pressure cylinder.

2. Claim 4

Separation flange between cylinders.

3. Claim 5

Hydropneumatic pressure booster with atmospheric leak channel separation.

4. Claim 6

Pressure chamber in the form of a ring.

5. Claims 7-10

High-pressure pump device.

6. Claim 11

Coupling of a plurality of pressure cylinders.

7. Claim 12

Sealing device between low-pressure and high-pressure chambers.

8. Claim 13

Damping device.

INTERNATIONAL SEARCH REPORT

Information on patent family members

International Application No
PCT/DE 02/00007

Patent document cited in search report	Publication date	Patent family member(s)	Publication date
DE 4337991	A	06-04-1995	DE 4337991 A1 06-04-1995
FR 1469854	A	17-02-1967	CH 435931 A 15-05-1967 DE 1502913 A1 08-01-1970
JP 10061601	A	06-03-1998	NONE
US 4170876	A	16-10-1979	DE 2625884 A1 15-12-1977 AT 357415 B 10-07-1980 AT 403977 A 15-11-1979 BE 855531 A1 03-10-1977 BR 7703741 A 21-02-1978 CA 1073319 A1 11-03-1980 DD 130011 A5 01-03-1978 DK 252277 A 10-12-1977 ES 459648 A1 16-11-1978 FR 2354193 A1 06-01-1978 GB 1584384 A 11-02-1981 IT 1083416 B 21-05-1985 JP 53025975 A 10-03-1978 LU 77513 A1 19-09-1977 NL 7706314 A 13-12-1977 PL 198767 A1 30-01-1978 SE 7706688 A 10-12-1977 SU 665788 A3 30-05-1979 ZA 7703475 A 30-05-1978
JP 63106401	A	11-05-1988	JP 1755126 C 23-04-1993 JP 4045682 B 27-07-1992

A. KLASSIFIZIERUNG DES ANMELDUNGSGEGENSTANDES
IPK 7 F15B3/00

Nach der Internationalen Patentklassifikation (IPK) oder nach der nationalen Klassifikation und der IPK

B. RECHERCHIERTE GEBIETE

Recherchiertes Mindestprüfstoff (Klassifikationssystem und Klassifikationsymbole)
IPK 7 F15B

Recherchierte aber nicht zum Mindestprüfstoff gehörende Veröffentlichungen, soweit diese unter die recherchierten Gebiete fallen

Während der internationalen Recherche konsultierte elektronische Datenbank (Name der Datenbank und evtl. verwendete Suchbegriffe)

EPO-Internal, PAJ

C. ALS WESENTLICH ANGESEHENE UNTERLAGEN

Kategorie*	Bezeichnung der Veröffentlichung, soweit erforderlich unter Angabe der in Betracht kommenden Teile	Betr. Anspruch Nr.
3	X DE 43 37 991 A (LEMACHER EDUARD) 6. April 1995 (1995-04-06) Spalte 2, Zeile 8 - Zeile 39; Abbildung 1 ---	1-3
5	X FR 1 469 854 A (PRACTICA A G) 17. Februar 1967 (1967-02-17) Spalte 2, Absatz 5 - Absatz 6 Spalte 3, Absatz 2 - Absatz 3; Abbildung 1 ---	1-3
2	Y PATENT ABSTRACTS OF JAPAN vol. 1998, no. 08, 30. Juni 1998 (1998-06-30) -& JP 10 061601 A (TAIYO LTD), 6. März 1998 (1998-03-06) Zusammenfassung --- -/--	1-3

Weitere Veröffentlichungen sind der Fortsetzung von Feld C zu entnehmen

Siehe Anhang Patentfamilie

* Besondere Kategorien von angegebenen Veröffentlichungen :

- "A" Veröffentlichung, die den allgemeinen Stand der Technik definiert, aber nicht als besonders bedeutsam anzusehen ist
"E" älteres Dokument, das jedoch erst am oder nach dem internationalen Anmeldedatum veröffentlicht worden ist
"L" Veröffentlichung, die geeignet ist, einen Prioritätsanspruch zweifelhaft erscheinen zu lassen, oder durch die das Veröffentlichungsdatum einer anderen im Recherchenbericht genannten Veröffentlichung belegt werden soll oder die aus einem anderen besonderen Grund angegeben ist (wie ausgeführt)
"O" Veröffentlichung, die sich auf eine mündliche Offenbarung, eine Benutzung, eine Ausstellung oder andere Maßnahmen bezieht
"P" Veröffentlichung, die vor dem internationalen Anmeldedatum, aber nach dem beanspruchten Prioritätsdatum veröffentlicht worden ist

"T" Spätere Veröffentlichung, die nach dem internationalen Anmeldedatum oder dem Prioritätsdatum veröffentlicht worden ist und mit der Anmeldung nicht kollidiert, sondern nur zum Verständnis des der Erfindung zugrundeliegenden Prinzips oder der ihr zugrundeliegenden Theorie angegeben ist

"X" Veröffentlichung von besonderer Bedeutung; die beanspruchte Erfindung kann allein aufgrund dieser Veröffentlichung nicht als neu oder auf erfinderischer Tätigkeit beruhend betrachtet werden

"Y" Veröffentlichung von besonderer Bedeutung; die beanspruchte Erfindung kann nicht als auf erfinderischer Tätigkeit beruhend betrachtet werden, wenn die Veröffentlichung mit einer oder mehreren anderen Veröffentlichungen dieser Kategorie in Verbindung gebracht wird und diese Verbindung für einen Fachmann naheliegend ist

"&" Veröffentlichung, die Mitglied derselben Patentfamilie ist

Datum des Abschlusses der internationalen Recherche

6. August 2002

Absendedatum des internationalen Recherchenberichts

23. 08. 02

Name und Postanschrift der Internationalen Recherchenbehörde
Europäisches Patentamt, P.B. 5818 Patentlaan 2
NL - 2280 HV Rijswijk
Tel. (+31-70) 340-2040, Tx. 31 651 epo nl,
Fax: (+31-70) 340-3016

Bevollmächtigter Bediensteter

Sbaihi, M

C.(Fortsetzung) ALS WESENTLICH ANGESEHENE UNTERLAGEN		
Kategorie°	Bezeichnung der Veröffentlichung, soweit erforderlich unter Angabe der in Betracht kommenden Teile	Betr. Anspruch Nr.
Y	US 4 170 876 A (BAUER EGON A J ET AL) 16. Oktober 1979 (1979-10-16) Spalte 1, Zeile 18 -Spalte 2, Zeile 64; Abbildungen ---	1-3
A	PATENT ABSTRACTS OF JAPAN vol. 012, no. 347 (M-743), 19. September 1988 (1988-09-19) -& JP 63 106401 A (TOKYO KEIKI CO LTD), 11. Mai 1988 (1988-05-11) Zusammenfassung -----	6

Feld I Bemerkungen zu den Ansprüchen, die sich als nicht recherchierbar erwiesen haben (Fortsetzung von Punkt 2 auf Blatt 1)

Gemäß Artikel 17(2)a) wurde aus folgenden Gründen für bestimmte Ansprüche kein Recherchenbericht erstellt:

1. Ansprüche Nr.
weil sie sich auf Gegenstände beziehen, zu deren Recherche die Behörde nicht verpflichtet ist, nämlich

2. Ansprüche Nr.
weil sie sich auf Teile der internationalen Anmeldung beziehen, die den vorgeschriebenen Anforderungen so wenig entsprechen, daß eine sinnvolle internationale Recherche nicht durchgeführt werden kann, nämlich

3. Ansprüche Nr.
weil es sich dabei um abhängige Ansprüche handelt, die nicht entsprechend Satz 2 und 3 der Regel 6.4 a) abgefaßt sind.

Feld II Bemerkungen bei mangelnder Einheitlichkeit der Erfindung (Fortsetzung von Punkt 3 auf Blatt 1)

Die internationale Recherchenbehörde hat festgestellt, daß diese internationale Anmeldung mehrere Erfindungen enthält:

siehe Zusatzblatt

1. Da der Anmelder alle erforderlichen zusätzlichen Recherchegebühren rechtzeitig entrichtet hat, erstreckt sich dieser internationale Recherchenbericht auf alle recherchierbaren Ansprüche.

2. Da für alle recherchierbaren Ansprüche die Recherche ohne einen Arbeitsaufwand durchgeführt werden konnte, der eine zusätzliche Recherchegebühr gerechtfertigt hätte, hat die Behörde nicht zur Zahlung einer solchen Gebühr aufgefordert.

3. Da der Anmelder nur einige der erforderlichen zusätzlichen Recherchegebühren rechtzeitig entrichtet hat, erstreckt sich dieser internationale Recherchenbericht nur auf die Ansprüche, für die Gebühren entrichtet worden sind, nämlich auf die Ansprüche Nr.
1-3, 6

4. Der Anmelder hat die erforderlichen zusätzlichen Recherchegebühren nicht rechtzeitig entrichtet. Der internationale Recherchenbericht beschränkt sich daher auf die in den Ansprüchen zuerst erwähnte Erfindung; diese ist in folgenden Ansprüchen erfaßt:

Bemerkungen hinsichtlich eines Widerspruchs

- Die zusätzlichen Gebühren wurden vom Anmelder unter Widerspruch gezahlt.
- Die Zahlung zusätzlicher Recherchegebühren erfolgte ohne Widerspruch.

WEITERE ANGABEN

PCT/ISA/ 210

Die internationale Recherchenbehörde hat festgestellt, daß diese internationale Anmeldung mehrere (Gruppen von) Erfindungen enthält, nämlich:

1. Anspruch : 3

Druckmittelführung aus dem Druckzylinder

2. Anspruch : 4

Trennflansche zwischen den einzelnen Zylinder

3. Anspruch : 5

Hydropneumatisch Druckübersetzer mit atmosphärischer Lecktrennung

4. Anspruch : 6

Druckkammer als Ringkammer gebildet

5. Ansprüche: 7-10

Hochdruckpumpe Vorrichtung

6. Anspruch : 11

Kopplung von mehreren Druckzylinder

7. Anspruch : 12

Dichtungvorrichtung zwischen nieder- und hochdruckkammer

8. Anspruch : 13

Dämpfungsvorrichtung

INTERNATIONALER RECHERCHENBERICHT

Angaben zu Veröffentlichungen, die zur selben Patentfamilie gehören

Internationales Aktenzeichen

PCT/DE 02/00007

Im Recherchenbericht angeführtes Patentdokument		Datum der Veröffentlichung	Mitglied(er) der Patentfamilie	Datum der Veröffentlichung
DE 4337991	A	06-04-1995	DE 4337991 A1	06-04-1995
FR 1469854	A	17-02-1967	CH 435931 A DE 1502913 A1	15-05-1967 08-01-1970
JP 10061601	A	06-03-1998	KEINE	
US 4170876	A	16-10-1979	DE 2625884 A1 AT 357415 B AT 403977 A BE 855531 A1 BR 7703741 A CA 1073319 A1 DD 130011 A5 DK 252277 A ES 459648 A1 FR 2354193 A1 GB 1584384 A IT 1083416 B JP 53025975 A LU 77513 A1 NL 7706314 A PL 198767 A1 SE 7706688 A SU 665788 A3 ZA 7703475 A	15-12-1977 10-07-1980 15-11-1979 03-10-1977 21-02-1978 11-03-1980 01-03-1978 10-12-1977 16-11-1978 06-01-1978 11-02-1981 21-05-1985 10-03-1978 19-09-1977 13-12-1977 30-01-1978 10-12-1977 30-05-1979 30-05-1978
JP 63106401	A	11-05-1988	JP 1755126 C JP 4045682 B	23-04-1993 27-07-1992