

[19] 中华人民共和国国家知识产权局

[51] Int. Cl.
A41D 1/04 (2006.01)



[12] 发明专利申请公布说明书

[21] 申请号 200580041741.3

[43] 公开日 2007年11月14日

[11] 公开号 CN 101072518A

[22] 申请日 2005.12.6

[21] 申请号 200580041741.3

[30] 优先权

[32] 2004.12.6 [33] US [31] 11/005,526

[86] 国际申请 PCT/US2005/043987 2005.12.6

[87] 国际公布 WO2006/062919 英 2006.6.15

[85] 进入国家阶段日期 2007.6.5

[71] 申请人 托尼·胡德

地址 美国威斯康星

[72] 发明人 托尼·胡德

[74] 专利代理机构 中国国际贸易促进委员会专利商
标事务所
代理人 何腾云

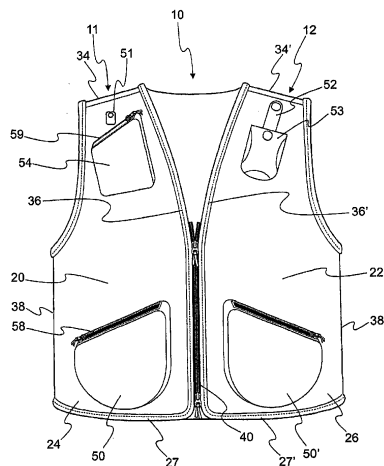
权利要求书 3 页 说明书 13 页 附图 3 页

[54] 发明名称

服装式背包

[57] 摘要

一种服装单元，适用于并构成有背包的功能，所述背包包括固定连接到各前部分和后部分上的至少一个口袋。在后部分上的至少一个口袋覆盖后部分表面区域的约 1 - 50%。



1. 一种服装单元，包括：

前部分，该前部分具有内侧和外侧、表面区域、具有左侧和右侧的顶边、底边、至少两个侧边、和至少一个固定地连接在前部分上的口袋；和

后部分，该后部分具有内侧、外侧、表面区域、右边、左边、具有左侧和右侧的顶边、和底边，并且具有至少一个固定连接在后部分上的口袋，该口袋覆盖后部分的表面区域的约 1-50% 并主要设置成邻近后部分的上半部；

其中所述前部分和所述后部分相关连，使得前部分的顶边的右侧和左侧连接成邻近后部分的顶边的右侧和左侧，以便在前部分和后部分之间留有开口。

2. 一种服装单元，包括：

前部分，该前部分具有内侧和外侧、表面区域，并且分成右半部和左半部，各半部具有顶边、中边、底边和远边，并且该前部分具有可释放的紧固件用以可释放地紧固右半部和左半部的中边且具有固定连接到前部分上的至少一个口袋；和

后部分，该后部分具有内侧、外侧、表面区域、右边、左边、具有右侧和左侧的顶边、和底边，并且具有至少一个固定连接在后部分上的口袋，所述口袋覆盖后部分的表面区域的约 1-50% 并主要设置成邻近后部分的上半部；

其中所述前部分和后部分相关连，使得前部分的右半部的顶边从后部分的右边的一部分到领口部分的右侧、连接到后部分的顶边的右侧，并且前部分的左半部的顶边从后部分的左边的一部分到领口部分的左侧、连接到后部分的顶边的左侧，以便留下由领口部分围绕的一个开口。

3. 按照权利要求 1 或 2 的服装单元，其特征在于，包括至少一个弹性段，所述弹性段具有前边和后边，所述前边可释放地或固定地连

接到所述前部分，而所述后边可释放地或固定地连接到所述后部分，所述弹性段包括一个柔性和弹性的材料。

4. 按照权利要求 1 或 2 的服装单元，其特征在于，还包括第二可释放的紧固件，所述第二可释放的紧固件构造成并适于可释放地将后部分的左边紧固到所述前部分的左半部的远边，构造成并适于可释放地将后部分的右边紧固到所述前部分的右半部的远边，或者上述两者，以及所述第二可释放的紧固件包括按扣、钮扣、拉链、尼龙搭扣紧固件、可调的带部分或带结中的至少一个。

5. 按照权利要求 1 或 2 的服装单元，其特征在于，还包括连接到邻近前和后部分的连接的顶边的、前部分和后部分内侧的至少一个肩垫，在至少一个口袋中的至少一个缓冲材料，与服装单元相关的至少一个内衬，或上述部件的组合。

6. 按照权利要求 1 或 2 的服装单元，其特征在于，还包括可释放地紧固至少一个口袋以有助于运送或更换装在口袋中的物品的可释放的紧固件，或者提供从前口袋的里面到服装单元里面的通道的内口，或者两者。

7. 按照权利要求 6 的服装单元，其特征在于，所述可释放的紧固件包括拉链、按扣、钮扣、搭扣、尼龙搭扣紧固件、带结和拉带中的至少一个。

8. 按照权利要求 1 或 2 的服装单元，其特征在于，固定地连接到所述后部分的至少一个口袋布置成基本邻近后部分的顶边处。

9. 按照权利要求 8 的服装单元，其特征在于，还包括固定地连接到所述后部分的第二口袋，所述第二口袋主要位于所述后部分的下半部。

10. 按照权利要求 9 的服装单元，其特征在于，所述固定地连接到所述前部分的口袋之一是手机口袋，所述手机口袋的结构和尺寸设成可装入手机并与所装入的手机基本符合。

11. 按照权利要求 1 或 2 的服装单元，其特征在于，所述前部分上可用的口袋的总容积足以与所述后部分上可用的口袋的总容积平

衡，并且其中所述前部分包括至少三个口袋。

12. 一种服装单元，包括：

前部分，该前部分具有内侧和外侧、表面区域、具有右侧和左侧的顶边、底边和至少两个侧边，并且具有固定地连接到前部分的至少一个口袋；和

后部分，该后部分具有内侧、外侧、表面区域、右边、左边、具有右侧和左侧的顶边、和底边，并且具有固定地连接到后部分的至少一个口袋；并且

所述前部分和所述后部分相关连，使得所述前部分的顶边的右侧和左侧连接成邻近所述后部分的顶边的右侧和左侧，以便在所述前部分和所述后部分之间留有开口，

其中所述至少一个口袋包括提供从所述口袋的内部到所述服装单元的里侧的可封闭的开口。

服装式背包

技术领域

本发明涉及背包，包括（但不局限于）用于装书、学校用品等的背包。

背景技术

背包是已知并通常使用的。但是，典型的背包通过使用肩带或皮带支承在使用者身上。这导致背部紧张及肌肉疲劳。

对现时可用的背包，也典型的是一个安排使装在背包中的物品一般装在使用者的后部，造成在使用者后面延伸的大的凸起。背包，按照其属名的意思，允许各自的使用者把物品装在他们的背上，而不允许把重量和物品朝使用人的前侧分布。这导致不均匀的重量分布和在背包内物品的不舒适的运输。

发明内容

本发明涉及用作背包的服装单元。该服装单元的优选实施例包括具有里侧和外侧、表面区域的前部分，该前部分为成右半部和左半部，各半部具有顶边、中边、底边和远边。前部分还包括可释放的紧固件以可释放地紧固右半部和左半部的中边，还包括固定连接到前部分的至少一个口袋。在一个替换的实施例中，前部分的右半部和左半部制成整体结构，该整体结构具有里侧、外侧、表面区域、具有左侧和右侧的顶边、底边、至少两个侧边、和固定连接到该结构上的至少一个口袋，该服装单元通过套在头上而穿在身上。

该服装单元还包括后部分，该后部分具有里侧、外侧、表面区域、右边、左边、具有右侧和左侧的顶边和一个底边。后部分包括固定地连接于其上的至少一个口袋，所述口袋覆盖后部分的表面区域的约1-50%，并且主要设在邻近后部分的上半部。在一个优选实施例中，后部分包括固定地连接于其上的第二口袋，该第二口袋覆盖后部分的

表面区域的约 1-50%并主要设在邻近后部分的下半部。

所述前部分和后部分相关连，使得前部分的右半部的顶边从后部分的右边的一部分到领口部分的右侧、连接到后部分的顶边的右侧，以及前部分的左半部的顶边从后部分的左边的一部分到领口的左侧、连接到后部分的顶边的左侧，以便留下被领口围绕的开口或孔。

优选地，所述服装单元包括至少一个弹性段，所述弹性段具有前边和后边。所述前边优选可释放地或固定地连接到所述前部分，而所述后边优选可释放地或固定地连接到所述后部分，所述弹性段包括柔性和弹性的材料。

在一个实施例中，前部分包括三至四个口袋，口袋中至少一个的尺寸大小设成可接收及装入手机。此外，至少一个口袋的尺寸大小设成可接收及装入照相机或 CD 或 DVD 播放机。优选地，至少一个口袋包括限定从口袋的里面通到服装的内表面的通道的内口。

优选地，该服装单元还包括第二可释放的紧固件，所述第二可释放的紧固件构成并适用于可释放地紧固后部分的左边到所述前部分的左半部的远边，并且，该第二可释放的紧固件还优选构成并适用于可释放地紧固后部分的右边到所述前部分的右半部的远边，或者这两者。所述第二可释放的紧固件优选包括按扣、钮扣、拉链、尼龙搭扣（hook and loop）紧固件、可调的带部分或带结中的至少一个。

优选地，该服装单元还包括连接到邻近前和后部分的连接的顶边的、前和后部分的内侧的至少一个肩垫，在至少一个口袋中的至少一个缓冲材料，与服装单元相关的至少一个内衬，或上述部件的组合。另外，优选地，该服装单元还包括可释放地紧固至少一个口袋以帮助运送或更换装在袋中的物品的可释放的紧固件。更优选地，所述可释放的紧固件包括拉链、按扣、钮扣、搭扣、尼龙搭扣紧固件、带结和拉带中的至少一个。

在一个实施例中，固定地连接到所述后部分的第一口袋位于基本邻近后部分的顶边处。在另一个实施例中，第二口袋固定地连接到所述后部分的主要是下半部的位置，该第二口袋位于基本接近后部分的

底边的位置。在另一个实施例中，所述固定地连接到所述前部分的口袋之一是手机口袋，所述手机口袋的结构和尺寸设成可与所装入的手机基本符合。优选地，在所述前部分的可用的口袋的总容积足以与所述后部分的可用的口袋的总容积平衡。

按照另一个优选实施例的服装单元包括：前部分，所述前部分具有内侧和外侧、表面区域、具有右侧和左侧的顶边、底边和至少两个侧边，并且具有固定地连接到前部分的至少一个口袋；和后部分，所述后部分具有内侧、外侧、表面区域、右边、左边、具有右侧和左侧的顶边、和底边，并且具有固定地连接到后部分的至少一个口袋。所述前部分和所述后部分相关，使得所述前部分的顶边的右侧和左侧连接成邻近所述后部分的顶边的右侧和左侧，以便在所述前部分和所述后部分之间留有开口。所述至少一个口袋包括提供从所述口袋的内部到所述服装单元的里侧的可封闭的开口。

因此，本发明公开了解决传统背包的许多缺陷的一种新颖的装置。

附图说明

图 1 示出本发明服装单元的最佳实施例的前视图；

图 2 示出本发明服装单元的最佳实施例的侧视图；

图 3 示出本发明服装单元的最佳实施例的后视图。

具体实施方式

已发现一种更符合人类工程学的背包，其中与传统的背包比，通过设置在服装单元上，这种服装的口袋分布得更接近穿着者或使用者的重心。与普通的背包相比，这有利地允许重量前移。在图 1-3 所示的最佳实施例中，服装单元 10 包括具有前部分 20 和后部分 30 的服装。先参见图 1，前部分 20 有一个内侧或内表面（未示出）和具有表面区的外侧或外表面 22。前部分 20 分成右半部 24 和左半部 24'，各半部分别有顶边 34、34'；中边 36、36'；远边 38、38'，和底边 27、27'。如这里所用的，术语“右”及“左”分别指穿着服装元件的人体的右和左侧。

参见图 3，后部分 30 有内侧或内表面（未示出）、具有表面区的

外侧或外表面 31、右边 32、左边 33、具有右侧 35 和左侧 35'的顶边、底边 28 和具有右侧 16 和左侧 17 的衣领 15。

前部分 20 和后部分 30 连接成,使得沿着后部分 30 的顶边右侧 35 的一部分、优选地基本上或全部从后部分 30 的右边 32 到衣领 15 的右侧 16,连接、优选地是固定连接前部分 20 的右半部 24 的顶边 34。前部分 20 和后部分 30 还连接成、优选地是固定连接成,使得沿着后部分 30 的顶边左侧 35'的一部分、优选地基本上或全部从后部分 30 的左边 33 到衣领 15 的左侧 17,连接前部分 20 的左半部 26 的顶边 34'。

前部分 20 和后部分 30 的各自的左右顶部连接区限定出,优选地成形为置于穿着服装单元的穿衣者肩部的右肩部 11 和左肩部 12。在一个实施例中,右肩部 11 和左肩部 12 包括附加的衬垫,优选地是缝在里面的。优选地,在接近后部分 30 的顶边 35、35'与前部分 20 的顶边 34、34'连接处,衬垫连接到前部分 20 和后部分 30 两者的内表面。在该位置,衬垫可位于穿着者的肩部以帮助缓冲由装在服装单元的任一口袋中的物品重量施加在肩上的载荷。附加的缓冲材料也可以邻近或围绕着在前部分或后部分上设置的任一口袋或全部口袋。附加的缓冲材料也可以设在任一或所有口袋的一部分,例如在口袋里面的衬里。这部分可是口袋的一部分或全部,以有助于保护和缓冲装在袋中的物品。缓冲材料也可以是或选择的是绝缘材料以减小或防止热、电或湿气从口袋传出或传到口袋。具有所需特点的任意合适的材料可单独包括或使用,或与用作服装单元的缓冲材料或内衬里材料的其它任意合适的材料结合地包括或使用。

在另一实施例中,服装单元可包括内衬里,优选地是与缓冲材料相容的或类似的材料,即使仅仅由于例如是较薄的层或有较少层数的材料而提供比缓冲材料小的缓冲效果。内衬里优选地是可取下地连接到服装单元的一个或多个内表面。这种衬里可有利地提供一个或多个下面的优点:使穿着者更暖和、带走穿着者的湿气,保护穿着者不受口袋中的物品的尖边和突出边的伤害、或这些优点的任意结合。例如,内衬里可通过穿过服装单元的里面、处在关键地方的、间隔开的多个

钮扣或其它紧固件，例如在各袖口处的一个紧固件、在领口处的至少一个紧固件、和设置在下半部（优选地设在基本接近朝着服装单元的下边）的至少一个紧固件来连接。

前部分 20 和后部分 30 也可以典型地连接成，使得前部分 20 的右侧 24 的远边 38 连接或附着到后部分的右边 32 的一部分。类似地，前部分 20 的左侧 26 的远边 38' 连接或附着到后部分 30 的左侧 33 的一部分。在一个实施例中，这些部分可被横向连接前部分和后部分的一个或多个侧连接件连接。优选地，各侧连接件是固定的，优选地为缝线或其它永久的连接材料固定，以提供对穿着服装单元的穿着者的侧支承。侧连接件可是与前部分和后部分分开的材料部分。侧连接件可是与前部分和后部分分开的材料部分，或仅仅是前部分和后部分永久连接的区。或者，如图 2 所示，侧连接件 60 可简单地是一个可释放的接合紧固件，例如是一个拉链；一个或多个钮扣，搭扣，或按扣；尼龙搭扣部分；带结；拉带；或类似的可释放的紧固机构。在一个实施例中，右和左侧连接件同时存在并包括可调的展开紧固件（例如可调的双向拉链），这允许使用者控制侧连接的程度，由此方便把服装单元的尺寸制成与穿着者的体格匹配。例如，拉链可调整成使得侧连接件是完整的、基本完整的、部分完整的或未固紧的，因此有利地允许服装单元被穿在大衣服上面、或者如需要穿在体积更大的穿着者身上。这些紧固件也对穿着者提供了创造贴身配合的途径，这对舒服地和符合人体工程学地分配服装单元中物品的重量是有利的。

前部分 20 优选地包括一个中间可释放的紧固机构 40，以便可释放地将右半部 24 的中边 36 固定到左半部 26 的中边 36' 上。紧固机构可包括上面提到的部件，可以是同样的或不同的。优选地，可释放的紧固件 40 是可调拉链，例如是双向并带有织物拉链带的拉链，如图 1 所示。在一个替换的实施例中，前部分的右半部和左半部制成单一结构而不是把右半部和左半部紧固起来，这使得服装单元可容易地套在穿着者的身上。在这一实施例中，并未在服装单元上设置可释放的紧固件以固紧两个整个的半部分。

前部分 20 优选地包括至少一个固定地连接到外表面 22 的口袋。在一个实施例中，口袋通过紧固机构，例如拉链、搭扣或按扣可释放地连接到外表面 22。优选地，前部分 20 包括至少一个覆盖前部分 2 的外表面 22 的至少约 10-40%的大口袋，更优选地是覆盖外表面 22 的至少约 20-35%。该大口袋优选地设在前部分 20 的下部，并包括可以是与上面所述类型同样类型或不同类型的顶部可释放的紧固件，以便于穿着者容易和方便地触及口袋中物品。大口袋可以有任意形状，如圆形、正方形、矩形或不对称形。优选地，大口袋的结构和尺寸可容纳比较大而笨重的物件，如 CD 播放机或装有 CD 碟片的包或照相机。大口袋还优选由足以保护内装物品避免外力（例如 CD 的刮伤）的损害或使 CD 播放机损坏的材料制成。优选地，一个口袋在左半部，而另一口袋在右半部，各口袋主要地设在前部分的下半部分。这些可以各是对称或不对称的，并且如果需要，可以是互成镜面对称图像以便不管口袋的形状如何都有助于以对称的方式平衡重量。在另一优选的实施例中，前部分包括这样的两个口袋以及一个这里所说的手机口袋，更优选地，后部分包括至少两个口袋、优选地至少三个口袋，其中至少一个主要设在后部分的上半部、优选地是邻近后部分的顶边。

在一个实施例中，大口袋包括限定了从大口袋里面到前部分 20 内表面的通道的内口（或通路）。内口优选地可被例如这里所说的一个紧固件可逆地封闭，使得在不使用时可封闭。有利地，内口允许耳机线穿过，以使耳机线的一端可与装在大口袋里的装置（如 CD 播放机）连接，而耳机线的其它部分基本设在穿着者的身体和前部分 20 的内表面之间。耳机线的相对端可放在服装单元 10 的里面靠近领口 15 处，以便放在靠近穿着人的耳朵处。这允许当 CD 播放机装在大口袋中时使用者可安全地戴上耳机，这样防止或基本减小耳机线绕在与使用者接触的外部物件上的可能性。

在图 1 所示的一个优选实施例中，服装单元 10 包括分别设置在离右侧 24 和左侧 26 的底边 27、27'约 0.25-2 英寸的两个不对称结构的大口袋 50、50'。各大口袋 50、50'优选地在靠近中间侧有约 7 英寸的

最大高度和邻近远侧处有约 4 英寸、优选地为约 5.5 英寸的最小高度。各口袋还具有约 4-7 英寸的宽度，及离外表面 22 有约 1-2.5 英寸、优选为 1.25-2 英寸的深度。各大口袋 50、50'包括顶部拉链 58，带有织物的拉链带以保护其中的物品。

在图 1 的优选实施例中还说明了，前部分 20 还优选地包括设在前部分 20 的下部的两个侧插手袋，使得当使用者的手臂在放松的位置时，使用者可舒服地插入双手。优选地，各侧插手袋衬以阻水或防水材料，例如尼龙，以帮助使用者使插在袋中的手保暖。侧插手袋还优选地包括可以与这里所说的同样或不同的可释放的紧固件，以固定除手以外放在袋中的物品。在一个优选实施例中，侧袋基本设在各大口袋的位置，在大口袋和前部分 20 的内表面之间。

前部分 20 优选地包括至少一个小口袋，覆盖前部分 20 的外表面 22 的约 1-10%。优选地，小口袋设在前部分 20 的上部分、邻近肩部 11、12，并包括与这里所说类型同样或不同类型的顶部或侧面可释放的紧固件，以便于使用者触及袋中内装物。小口袋可以有任意形状，如圆形、正方形、矩形或不对称形状，并且结构的尺寸设成可装一件或多件比较小的物件，如钥匙、硬币、小型 DV 带、内存条或卡片或食品（如口香糖、糖果）等。

在图 1 所示的优选实施例中，服装单元 10 包括设在前部分 20 的右侧 24 上的小口袋 54，离顶边 34 约 2-3 英寸。小口袋 54 具有不对称结构，优选地在邻近中间侧具有约 5.5 英寸的最大高度，而在邻近远侧处有约 2.5 英寸的最小高度。小口袋 54 的宽度为约 1.5-4 英寸、优选地为约 2-3.5 英寸，距外表面 22 的深度约 1-2.5 英寸、优选地为约 1.25 -2 英寸。小口袋 54 包括顶部拉链 59，带有织物拉链带以保护装在袋中的物品。

前部分 20 还优选地包括有足以与标准的手机尺寸配合（选择地带手机盒）的寸的手机口袋。在一个实施例中，手机口袋优选地覆盖前部分 20 的外表面 22 的约 1-8%，更优选地为约 2-6%。优选地，手机口袋由柔性材料制成，并且其结构及尺寸设成对装在袋中的各种

尺寸的手机有基本贴合的配合。手机口袋还优选地设在前部分 20 的上部，使得装在袋中的手机比较接近使用者的头部以便使用者可容易地听见铃声，并且减少了移出手机来回答的要求。与传统的处在腰下、在服装前部分的下边的口袋相比，上面的手机口袋还允许使用更短的线用于使用者可能装的带线耳机或话筒。另外，手机口袋优选地包括这里所说的顶部或侧部可释放的紧固件。虽然手机口袋的紧固件可以是这里所说的任意紧固件，但优选地是一个或多个按扣、或一个尼龙搭扣部分，以使使用者可迅速频繁地接触袋中装的手机。

在图 1 所示的优选的实施例中，服装单元 10 包括设在前部分 20 左侧 26 上、离顶边 34' 约 2-3 英寸的手机口袋 53。手机口袋 53 包括可在手机的顶部上方拉开的尼龙搭扣固定带 52，以把手机固定在手机口袋 53 的里面。所说的手机口袋优选地有约 4.5 英寸的最大高度、约 2.5 英寸的最大宽度、和约 1 英寸的最大深度。在一个实施例（未示出）中，口袋可单独地制成专门型号的手机用的尺寸，以允许各穿着者可按他们所用型号的手机定制服装单元。

前部分 20 还可包括设在前部分 20 的外表面 22 上的多个连接部分。这种连接部分可包括可释放的或不可释放的环、钩、带、圈式按扣等以提供迅速地触及如钥匙和手套等物品。在图 1 所示的优选的实施例中，服装单元 10 包括设在前部分 20 的上方右侧 24 上的织物按扣固定带 51，该带的长度为约 0.5-2 英寸。

前部分 20 还优选地包括至少一个内口袋，优选地为两个，左侧和右侧各一个，设在前部分 20 的内表面。优选地，这种内口袋的结构和尺寸设成可装入小物品、如皮夹或身份证等，以对这些物品提供比较安全的位置。可选择地，但是优选地，内口袋包括这里所说类型的可释放的紧固件，以进一步固定及防盗。

后部分 30 包括固定连接到外表面 31 的至少一个口袋。在一个实施例中，用紧固机构（如拉链）将口袋可释放地连接到表面 31。后部分 30 包括主要设在其上半部的至少一个上背部口袋，优选地整个设在后部分 30 的上半部。在一个优选实施例中，上背部口袋接近肩部 11、

12. 优选地, 还设有至少一个下背部口袋, 主要地并优选地整个设在后部分 30 的下半部。优选地, 该至少一个下背部口袋接近底边 28。多个顶部和底部口袋优选地相互交错着, 其中一个口袋比同样类型的其它口袋更接近顶部或底部。各上背部口袋和下背部口袋覆盖后部分 30 的外表面 31 的至少约 1%-50%, 优选地为 5-大约 45%, 更优选地为 10%-大约 40%。例如, 上背部口袋可覆盖后部分的约 25-40%, 而下背部口袋可覆盖约 15-30%。优选地, 背部口袋包括这里所说类型的顶部可释放的紧固件。上背部口袋和下背部口袋的尺寸大小可设成在多个口袋中有利地分配后部分的总的口袋容积, 以减小或防止任一口袋的过分装填。

优选地, 上背部口袋及下背部口袋具有贴身的配合, 使得各口袋的内装物支承在接近使用者的身体处并装在袋中以防止重量的实际移动, 从而减小使用者的载重应力或减小必须沿专门方向运输的物品(例如需要垂直装载的液体容器)的倾翻。优选地, 口袋由弹性材料制成, 该弹性材料可保持其形状, 并且如果暂时变形以保持装在其中的物品、之后仍可返回其原来形状。背部口袋还优选地包括可调节的紧固机构以进一步有助于将物品贴合地固定在口袋中, 并优选地保持口袋部分与接触袋中物品的穿着者更靠近和远离。由于由邻近服装单元的口袋的内部分限定, 该紧固机构优选地保持物品充分地接近或靠近使用人的身体。在一个实施例中, 例如, 可调的紧固机构包括至少一个尼龙搭扣紧固件, 其中一端固定到口袋外表面的一部分, 而另一端固定到后部分的外表面的一部分, 使得可拉动并固定口袋的外表面使之接近后部分。借助上述说明, 本领与普通技术人员可实施多种其它的易于达到的结构。

上背部口袋和下背部口袋优选地结构和尺寸设成可装比较大的物品, 如案卷、文件夹、书、小册子、水壶等。背部口袋还可以各包括间隔物和附加的隔间, 以有助于将物品方便且有组织地储存或保持在背部口袋中。另外, 在前部分 20 上可用的总的口袋容积优选地足以与后部分 30 上可用的总的口袋容积平衡, 以使穿着服装单元的使用者更

加舒适。例如，在彼此大约 20 容积%之内、优选地在彼此大约 10 容积%之内、更优选地在彼此大约 5 容积%之内的口袋容积足以平衡。当然，并不一定要求平衡，还部分地取决于使用者放在口袋中的物品的密度。

在一个实施例中，(在后部分上的)至少一个背部口袋，优选地为下背部口袋可包括限定从背部口袋的里面到后部分的内表面的通道的内口(或通路)。内口优选地是可逆地封闭，使得当不使用时例如用这里所说的一个紧固器或在开口上的透镜状机构(lensing mechanism)使该内口可以从里或外侧关闭。优选地，通过简单地达到服装内表面的后面和从服装内表面接触袋中物品，而不是从外面的可释放的紧固器或开口去接触，内口允许使用者方便地接触在背部口袋中贮存的物品。

内口可以是与可设在各口袋的外表面上的外开口一样宽的孔。在一个实施例中，在至少一个口袋上的内口可仅宽到足够允许 1-3 根、优选地为 1-2 根软线或导线穿过，以把袋中物品与和服装单元的使用者紧密关连的在口袋外的物品连接起来。例如，一个 CD 播放机或 iPod®机可放在口袋中，而导线或一对耳机线可从内置的装置通过内口穿到服装单元的里面(或在其内层之间)，并且随后达到使用者的耳朵以供消遣，而除了在例如服装单元的领口和耳朵之间外，其它地方没有线缠在一起，该线至多为几英寸长。另外，一条软线也可绑在或固定到口袋中的锚定处，例如袋中的缓冲材料或是比内口大的物品。该软线可穿过内口，与例如值钱的珠宝、帽子、或眼镜连接，以有助于保证或甚至防止物品的意外丢失或被故意地盗走。

在图 3 所示的优选实施例中，服装单元 10 包括两个上背部口袋 55、65 和两个下背部口袋 66、67。该两个上背部口袋 55、65 包括大口袋 55 和小口袋 65，其中小口袋 65 设在大口袋 55 的外表面。大口袋 55 具有约 10 英寸的最大高度、约 4 英寸的最大深度，而小口袋 65 具有约 8 英寸的最大高度和约 2.5 英寸的最大深度。大口袋 55 和小口袋 65 两者的最大宽度为约 12 英寸。优选地，大口袋 55 的顶部设在距

肩部 11、12 约 2 英寸内、优选地为 0.1-1 英寸，而小口袋 65 的顶部设在距大口袋 55 的顶部约 2 英寸内、优选地为 0.1-1 英寸。在后部分 30 上的上背部口袋 55、65 的位置有利地允许使用者更方便且迅速地触及在使用者肩部上的口袋中的内装物。两个上背部口袋 55、65 包括顶部拉链，该拉链有织物拉链带用来保障其中的物品。

两个下背部口袋 66、67 包括大口袋 66 和小口袋 67，其中小口袋 67 设在大口袋 66 的外表面上。大口袋 66 具有约 10 英寸的最大高度和约 4 英寸的最大深度，而小口袋 67 具有约 8.5 英寸的最大高度和约 1.5 英寸的最大深度。大口袋 66 和小口袋 67 两者的最大宽度为约 14 英寸。优选地，大口袋 66 的底部设成离前部分 30 的底边 28 约 1 英寸，而小口袋 67 的顶部设成离大口袋 66 的顶部约 4 英寸。小口袋 67 包括一个顶部拉链，该顶部拉链具有织物拉链带用来保护其中的物品。一个实例的上口袋可为约 6 英寸至 8 英寸乘以 10 英寸，而一个实例的下口袋为约 8 英寸至 9 英寸乘以约 12 英寸至 16 英寸。

如所示的大口袋 66 包括斜的顶部开口和可选的但是优选的折合盖 64，该盖从大口袋 66 顶部延伸出并覆盖该顶部。折合盖 64 还盖住小口袋 67 的顶部，并由例如可释放的扣环机构 63 或这里所说的其它合适的紧固件（未示出）固定到小口袋 67 的表面。优选地，扣环机构 63 的凹下部分固定连接到小口袋 67 的中央表面，而扣环机构 63 的凸起部分固定地连接到折合盖 64 的下边缘。在另一个实施例中，折合盖可包括多个扣环机构，用来把折合盖固定在大口袋及小口袋之上。另外，大口袋还可以包括顶部拉链或拉带以对内装物品提供附加的安全性。

前面说明的优选实施例仅仅是为了举例说明的目的，基于这里说明的引导，本领域的普通技术人员可容易地确定其它合适的结构，其中前部分 20 和后部分 30 可在它们表面上包括口袋的任意组合，这些口袋有合适的位置、尺寸和这里所说的紧固件。例如，但不是用来限制本发明，在图 1 的优选的实施例示出有沿从前部分的中边到远边的方向尺寸减小的三个口袋，但是这些口袋中任一个或全部可有同样的

高度或如果需要则沿相反方向减小的尺寸。如果不需要把附加的物品装在服装单元中，在前部分或后部分上的任一或全部的附加口袋（附加在前部分和后部分上各一个的）可由这里所说的紧固件可释放地拆下而移走。另外，服装单元可制成不同的尺寸以配合不同的使用者，例如小、中、大或加大的男人或女人，并且口袋（在例如手机口袋旁的）可根据在服装单元上可利用的空间而成比例地更大或更小。

服装单元优选地由防水或阻水的、轻重量的织物制成，以防止或减小穿着服装单元的使用者过热。优选地，服装单元包括合成聚合物，更优选的为含尼龙或氯丁橡胶的材料。在另外的实施例中，服装单元可包括较重或较厚的防水或阻水材料，以有助于使用者在冷天使用时保留住附加的热。装置还可以包括可脱卸的袖子和帽子以便在较冷的环境下使用，虽然帽子并不是优选的，因为当有帽子而不戴时，它会挡住前上部口袋。服装单元的一些部分，例如，一个或多个领口、肩部、侧部和手机口袋等可用网形材料制成，以增加使用者或袋装物的通风换气，但是，这却有碍于该位置的防水或阻水性。在另外的实施例中，服装单元或其中的部分优选由阻燃或防火材料制成，可以轻重量或重重量的，用来防止或基本减少使用者穿着服装单元暴露到火焰或极热的条件下的燃烧。优选地，服装单元由抗水或阻水的、且防火或阻燃的材料制成，或者由多层材料制成，各材料有这些性能中的一种。

在一些实施例中，外口袋由网状材料制成，使得袋中的物品至少部分地可通过网状材料从外面看见。优选地，网状材料是柔性的。在替换的实施例中，口袋的外面也可以由优选地是刚性及透明的、不透明或半透明的材料制成，以提供口袋“可看透”的特性。例如，口袋的外面可由基本透明的塑料制成。

另外，服装单元的一些部分可包括由柔性和弹性的材料、例如尼龙和具有类似弹性性能的材料制成的弹性段。优选地，有一个或两个弹性段把左、右侧的前部分和后部分连接起来。弹性段可包括前边缘和后边缘，前边缘与前部分连接，而后边缘与后部分连接。在一些实

施例中，弹性段位于接近侧连接件和/或肩部。在另一些实施例中，基本整个服装单元包括弹性段。包括弹性材料的弹性段优选地为穿着服装单元的使用者提供贴身的配合。“贴身的配合”可从人类工程学的角度有利地分配服装单元的口袋中所包括的重量或物品，并且该术语涉及与穿着者身体相符的服装单元，典型地在弹性段部分有一些张力，因为这在任何需要的位置期望拉伸以促进服装单元符合于穿着者的身体。

服装单元还可以包括设于前后部分的外表面附近的一个或多个位置上的反射材料。在一个实施例中，整个服装单元由反射材料制成。在另外的实施例中，服装单元包括设在边缘的一部分上、一个或多个紧固机构上或在服装表面选择区上的一个或多个缀片上（例如设在图3所示服装前表面上的缀片70上）的反射材料。这些反射材料优选地设置并构成为增加穿着者和服装单元的可见性。

这里用的术语“约”通常应理解为涉及相应的数字和数字范围。而且，这里的数字范围应理解为包括在范围内所有的整数。

美国非临时申请 No.11/005,526（2004年12月6日提交）的全部内部结合作为本申请的参考。

虽然这里列出本发明的一些举例的实施例，但应明白本领域普通技术人员可构想出许多改型和其它实施例。这里所说明的实施例的特点可以结合、分开、交换和/或重新设置以产生其它的实施例。因此，应明白所附的权利要求书意在覆盖来自本发明精神和范围内的所有这些改型及实施例。

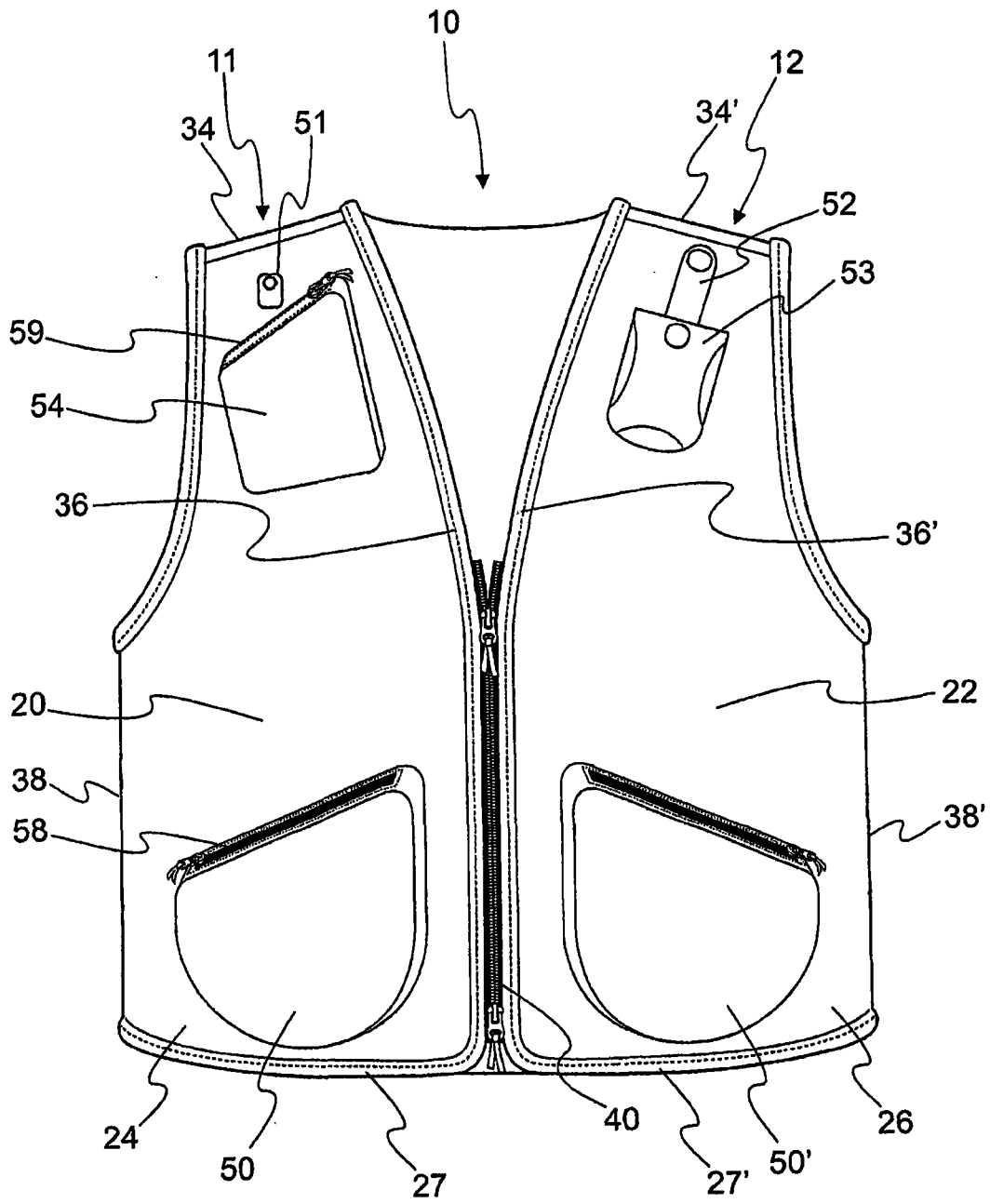


图1

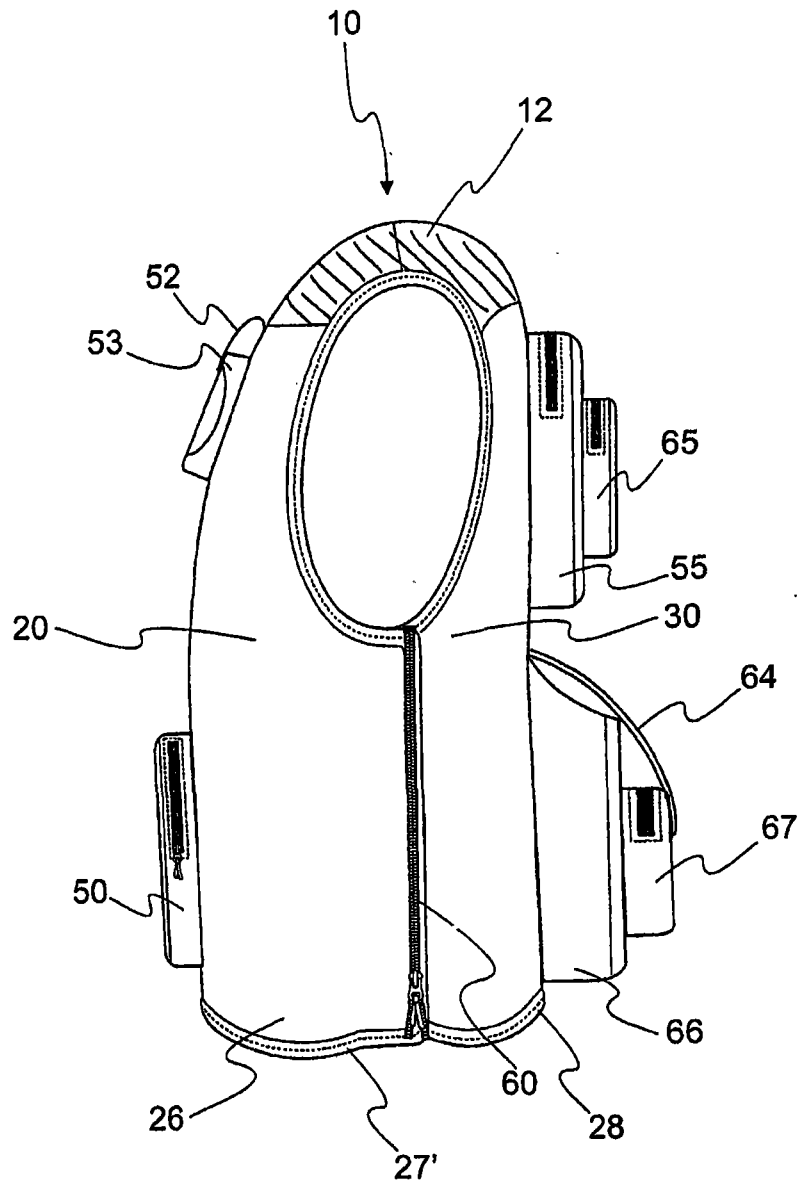


图2

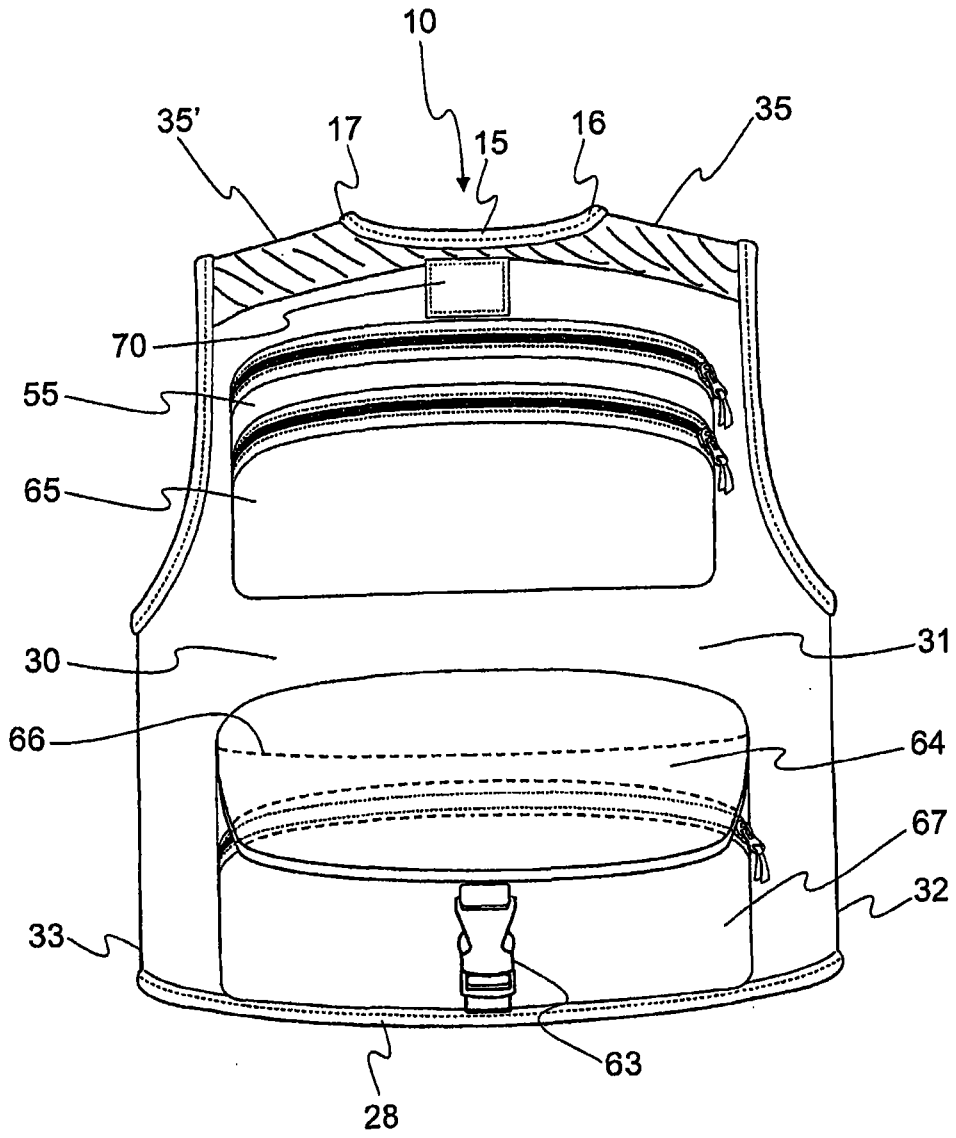


图3