



(12) 实用新型专利

(10) 授权公告号 CN 203443935 U

(45) 授权公告日 2014. 02. 19

(21) 申请号 201320571159. X

(22) 申请日 2013. 09. 13

(73) 专利权人 中国石油大学(华东)

地址 266580 山东省青岛市经济技术开发区
长江西路 66 号

(72) 发明人 曹国梁 徐长航 陈国明 史焕地
宁肖

(51) Int. Cl.

G01N 29/26(2006. 01)

(ESM) 同样的发明创造已同日申请发明专利

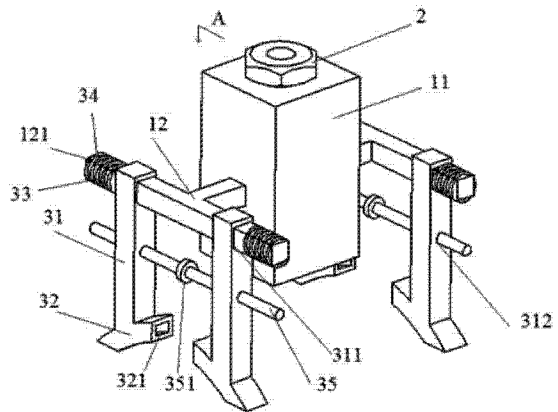
权利要求书1页 说明书2页 附图1页

(54) 实用新型名称

一种用于管道声发射检测的波导杆固定装置

(57) 摘要

一种用于管道声发射检测的波导杆固定装置。主要为便捷的实现不同直径的波导杆在不同管径管道的牢固安装。其结构主要包括主体、可更换式波导杆连接螺栓以及两个可调节的管道连接件,其中,可以根据波导杆的直径更换内径不同的波导杆连接螺栓,根据被测管道的直径调节管道连接件的开度,实现不同直径的波导杆在不同管径管道上的便捷、稳固连接。本实用新型结构简单,实用性较强,通过波导杆与固定装置的螺纹压紧可以保证波导杆能够与管道表面紧密接触,磁铁连接件的结构设计减少了波导杆在管道上的晃动,最终保证声发射信号的稳定传播。



1. 一种用于管道声发射检测的波导杆固定装置,其结构主要包括主体(1)、可更换式波导杆连接螺栓(2)以及两个可调节的管道连接件(3),其特征在于:

所述主体(1)由一个通孔的长方体(11)与呈对称分布的两个T字支架(12)构成,所述主体的长方体(11)内部设计有三段孔,从主视图方向,从上至下,上端孔(111)具有内螺纹,与可更换式波导杆连接螺栓(2)配合,中间孔(112)、下端孔(113)为光孔,且下端孔的孔径大于中间孔的孔径,下端孔内用于存放测试所需的耦合剂,两个T字支架(12)分别固定在长方体相对的两个侧面,T字支架为长方体结构,在每个T字支架两个自由端的末端各设置卡槽(121),用于安装卡簧,可调节的管道连接件(3)连接在T字支架上;

所述可更换式波导杆连接螺栓(2),具有与主体上端孔(111)配合的外螺纹(21),同时其内部还有内螺纹(22),可以与带外螺纹的波导杆配合,调节波导杆旋进的长度,通过波导杆与主体的螺纹压紧,使得波导杆末端与管道表面紧密的接触,从而保证管道中声发射信号高质量的传播至波导杆中,对于不同直径的波导杆,可更换相应内径的连接螺栓,从而实现该固定装置与不同直径波导杆的连接;

所述可调节的管道连接件(3)由两个支撑臂(31)、两个弧形底座(32)、弹簧(33)与卡簧(34)、调节螺杆(35)组成,支撑臂一端设有方形槽(311),安装在T字支架的自由端,支撑臂的另一端连接弧形底座(32),支撑臂中间开设螺纹孔(312),所述弧形底座(32)为内部设有凹槽(321)的弧形结构,其直径大于测量管道的直径,所述弹簧(33)安装在支撑臂(31)与卡槽(121)之间,卡簧(34)安装在卡槽中,用于限定支撑臂的移动,调节螺杆(35)为双头螺杆结构,调节螺杆中间为调节轮(351),螺杆两侧的螺纹方向相反,分别与两个支撑臂中间位置开设的螺纹孔配合,调节管道连接件(3)上的调节轮可以改变两支撑臂(31)之间的距离,从而实现该固定装置与不同管径管道的配合。

2. 根据权利要求1所述的一种用于管道声发射检测的波导杆固定装置,其特征在于,弧形底座中设置的凹槽用于放置磁铁或者连接紧固件,可以保证波导杆固定装置牢固的固定在管道表面,弧形底座外部包裹细铁屑包,保护弧形底座的同时,增加弧形底座与管道弧面的接触面积。

一种用于管道声发射检测的波导杆固定装置

技术领域

[0001] 本发明涉及一种用于管道声发射检测的波导杆固定装置,尤其是适用于不同管径管道的波导杆固定装置。

背景技术

[0002] 声发射检测技术作为无损检测的重要手段之一,在压力容器检测、管道泄漏检测、桥梁结构检测等方面有较为广泛的应用。目前,声发射技术在应用于特殊环境(地下、水下、深冷等)的管道时,为了解决传感器安装不便的问题,需要利用波导杆进行辅助,波导杆的一端连接在管道表面,另一端用于安装传感器,声发射信号会通过波导杆传播到声发射传感器中。

[0003] 检索有关波导杆的研究及应用成果发现,为了保证波导杆连接的稳定,波导杆与管道多采用焊接连接,这样就给工程上的实际检测带来诸多不便,而其他有关波导杆固定装置的成果,适用于平面或者表面弧度较大的结构,不能保证在不同管径的管道上安装时的稳定性。而应用波导杆装置传输声发射信号时,必须保证波导杆端面与被测工件紧密牢固的连接。此外,现有的波导杆固定装置仅适合单一直径的波导杆的固定,而在科研研究以及工程应用时根据采集信号的需求,会用到多种直径的波导杆,因此需要一种适用于不同管径管道且可以连接不同直径波导杆的固定装置。

发明内容

[0004] 为了达到背景技术中提及的有关波导杆使用的要求,本发明提供了一种适用于不同管径管道且可以连接不同直径波导杆的固定装置。该装置可实现波导杆在管道上便捷、稳固的连接。

[0005] 本发明的技术方案是:一种用于管道声发射检测的波导杆固定装置。其结构主要包括主体、可更换式波导杆连接螺栓以及两个可调节的管道连接件。所述主体的上端与可更换式波导杆连接螺栓配合,下端孔内用于存放测试所需的耦合剂。主体两侧连接有两个T字支架,用于配合可调节的管道连接件。所述可更换式波导杆连接螺栓,具有与主体上端孔配合的外螺纹,同时其内部还有与波导杆末端配合的内螺纹。根据不同波导杆的尺寸,配套加工相应内螺纹尺寸的连接螺栓,这样就实现了主体与不同尺寸波导杆的稳固连接。所述可调节的管道连接件由两个支撑臂、两个弧形底座、弹簧与卡簧、调节螺杆组成。支撑臂一端设有方形槽,安装在T字支架的自由端;支撑臂的另一端连接弧形底座;支撑臂中间开设螺纹孔。所述弧形底座为内部设有凹槽的弧形结构,其直径大于测量管道的直径。所述弹簧安装在支撑臂与卡槽之间,卡簧安装在卡槽中,用于限定支撑臂的移动。调节螺杆为双头螺杆结构,调节螺杆中间为调节轮,螺杆两侧的螺纹方向相反,分别与两个支撑臂中间位置开设的螺纹孔配合。调节管道连接件上的调节轮可以改变两支撑臂之间的距离,从而实现该固定装置与不同直径管道的配合。

[0006] 本发明的优点:首先,该波导杆固定装置配合波导杆后,确保在特殊环境(地下、水

下、深冷等)中使用,传感器不会受到损害;其次,该波导杆固定装置可以与不同直径的波导杆连接,针对不同的管道特征,搭配信号衰减最小的相应直径的波导杆,可以提高测试精度;最后,该波导杆固定装置可以适用于不同管径的管道,保证在不同管径的管道上安装时的稳定性。

附图说明

[0007] 下面结合附图与具体实施案例进一步说明本发明

[0008] 图 1 是本发明的结构示意图

[0009] 图 2 是本发明中可更换式波导杆连接螺栓 A 向的剖视图

[0010] 图 3 是本发明中主体长方体结构 A 向的剖视图

具体实施方式

[0011] 其结构主要包括主体(1)、可更换式波导杆连接螺栓(2)以及两个可调节的管道连接件(3)。其特征在于:

[0012] 所述主体(1)由一个通孔的长方体(11)与呈对称分布的两个 T 字支架(12)构成。所述主体的长方体(11)内部设计有三段孔,从主视图方向,从上至下,上端孔(111)具有内螺纹,与可更换式波导杆连接螺栓(2)配合,中间孔(112)、下端孔(113)为光孔,且下端孔的孔径大于中间孔的孔径,下端孔内用于放置声发射测试所需的耦合剂。两个 T 字支架(12)分别固定在长方体相对的两个侧面,T 字支架为长方体结构。在每个 T 字支架两个自由端的末端各设置卡槽(121),用于安装卡簧。可调节的管道连接件(3)连接在 T 字支架上。

[0013] 所述可更换式波导杆连接螺栓(2),具有与主体上端孔(111)配合的外螺纹(21);同时其内部还有内螺纹(22),可以与带外螺纹的波导杆配合。调节波导杆旋进的长度,通过波导杆与主体的螺纹压紧,使得波导杆末端与管道表面紧密的接触,从而保证管道中声发射信号高质量的传播至波导杆中。对于不同直径的波导杆,可更换相应内径的连接螺栓,从而实现该固定装置与不同直径波导杆的连接。

[0014] 所述可调节的管道连接件(3)由两个支撑臂(31)、两个弧形底座(32)、弹簧(33)与卡簧(34)、调节螺杆(35)组成。支撑臂一端设有方形槽(311),安装在 T 字支架的自由端;支撑臂的另一端连接弧形底座(32);支撑臂中间开设螺纹孔(312)。所述弧形底座(32)为内部设有凹槽(321)的弧形结构,其直径大于测量管道的直径。所述弹簧(33)安装在支撑臂(31)与卡槽(121)之间,卡簧(34)安装在卡槽中,用于限定支撑臂的移动。调节螺杆(35)为双头螺杆结构,调节螺杆中间为调节轮(351),螺杆两侧的螺纹方向相反,分别与两个支撑臂中间位置开设的螺纹孔配合。调节管道连接件(3)上的调节轮可以改变两支撑臂(31)之间的距离,从而实现该固定装置与不同直径管道的配合。

[0015] 所述弧形底座中设置的凹槽用于放置磁铁或者连接紧固件,可以保证波导杆固定装置牢固的固定在管道表面;弧形底座外部包裹细铁屑包,保护弧形底座的同时,增加弧形底座与管道弧面的接触面积。

[0016] 上述实例仅用于说明本发明,凡是在本发明技术方案的基础上进行的等同变换和改进,均不应排除在本发明的保护范围之外。

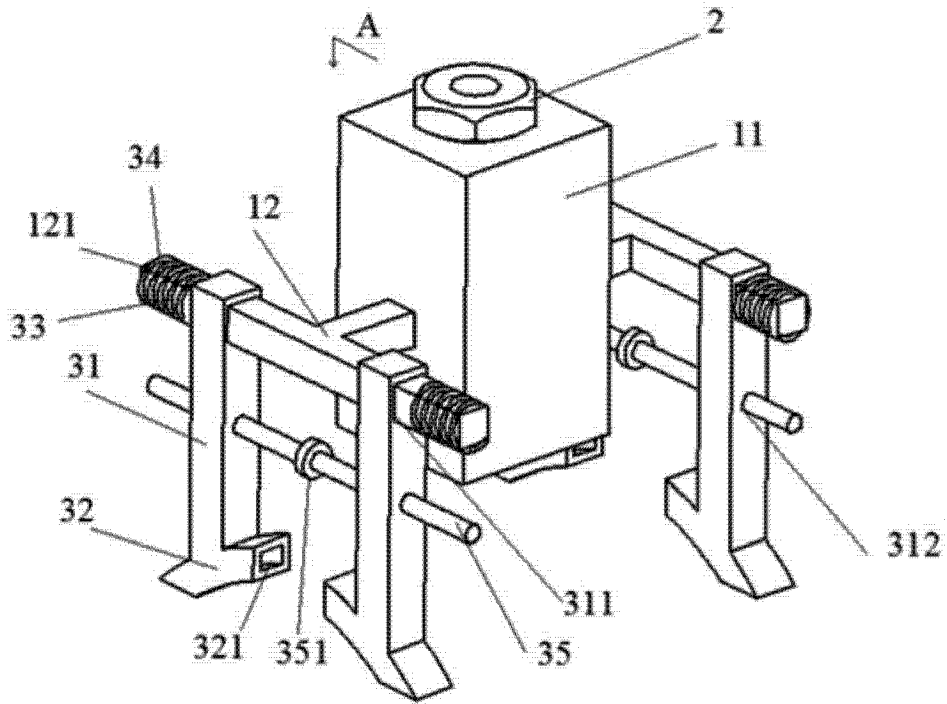


图 1

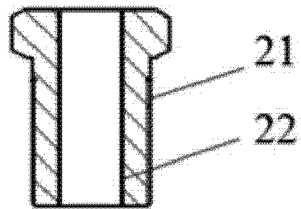


图 2

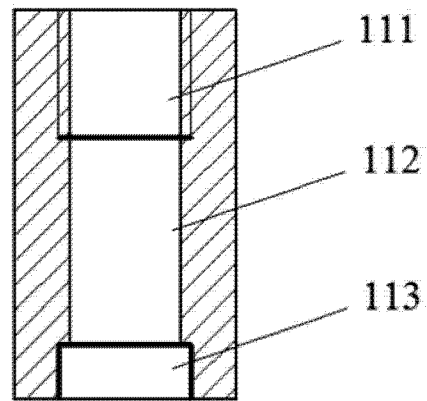


图 3