



## (12) 实用新型专利

(10) 授权公告号 CN 216314625 U

(45) 授权公告日 2022.04.19

(21) 申请号 202122250011.3

(22) 申请日 2021.09.16

(73) 专利权人 浙江新至碳和数字科技有限公司

地址 311411 浙江省杭州市富阳市场口镇  
盘龙山路20号第2幢

专利权人 兴源环境科技股份有限公司

(72) 发明人 戴佳亮 李洁 许生军

(74) 专利代理机构 广州市华学知识产权代理有限公司 44245

代理人 黄宗波

(51) Int.Cl.

A01K 1/01 (2006.01)

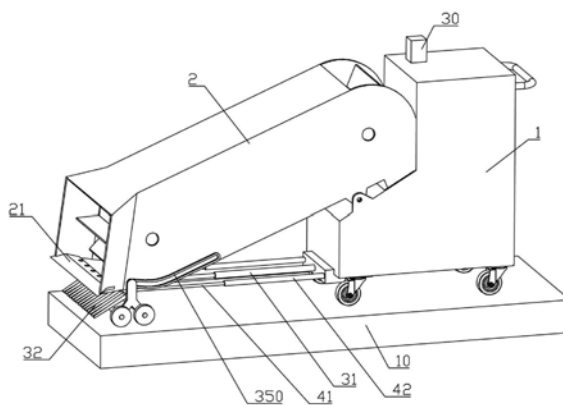
权利要求书1页 说明书3页 附图2页

### (54) 实用新型名称

一种家猪猪舍地面清洗装置

### (57) 摘要

本实用新型属于畜牧业养殖技术领域,具体涉及一种家猪猪舍地面清洗装置,包括箱体和倾斜设置的进料筒,箱体包括储粪箱和位于储粪箱上方的水箱,进料筒下方设有支撑机构,支撑机构包括连接板、电动伸缩杆和若干喷头,喷头安装在连接板上,喷头从上到下向铲板方向倾斜,水箱上安装有水泵,水泵的进水端通过管道与水箱内部连通,水泵的出水端通过管道与喷头连通,连接板两端均安装有侧板,侧板下部转动安装有支撑轮,侧板上部内壁安装有导向轮,进料筒下部的两侧外壁均固定设有导向槽,导向轮滑动安装在导向槽内,电动伸缩杆一端与连接板连接、另一端与箱体连接。其目的是:解决现有清洗装置结构缺陷导致的存在清洗死角,需人工进行二次清洗的问题。



1. 一种家猪猪舍地面清洗装置,包括箱体(1)和倾斜设置的进料筒(2),所述箱体(1)包括储粪箱(11)和位于储粪箱(11)上方的水箱(12),所述箱体(1)下方安装有多个转动轮(13),所述进料筒(2)上部与箱体(1)铰接,所述进料筒(2)下端设有铲板(21),所述进料筒(2)上部设有承接板(22),所述储粪箱(11)上开设有缺口,所述承接板(22)伸入缺口内,其特征在于:所述进料筒(2)下方设有支撑机构,所述支撑机构包括连接板(3)、电动伸缩杆(31)和若干喷头(32),所述喷头(32)安装在连接板(3)上,所述喷头(32)从上到下向铲板(21)方向倾斜,所述水箱(12)上安装有水泵(30),所述水泵(30)的进水端通过管道与水箱(12)内部连通,所述水泵(30)的出水端通过管道与喷头(32)连通,所述连接板(3)两端均安装有侧板(33),所述侧板(33)下部转动安装有支撑轮(34),所述侧板(33)上部内壁安装有导向轮(35),所述进料筒(2)下部的两侧外壁均固定设有导向槽(350),所述导向轮(35)滑动安装在导向槽(350)内,所述电动伸缩杆(31)一端与连接板(3)连接、另一端与箱体(1)连接。

2. 根据权利要求1所述的一种家猪猪舍地面清洗装置,其特征在于:所述侧板(33)呈人字状,每个所述侧板(33)上均转动安装有两个支撑轮(34)。

3. 根据权利要求1所述的一种家猪猪舍地面清洗装置,其特征在于:所述箱体(1)上安装有L形安装板(4),所述电动伸缩杆(31)通过L形安装板(4)与箱体(1)连接。

4. 根据权利要求3所述的一种家猪猪舍地面清洗装置,其特征在于:所述L形安装板(4)和连接板(3)之间还安装有导杆(41)和套筒(42),所述导杆(41)穿设在套筒(42)内。

5. 根据权利要求1所述的一种家猪猪舍地面清洗装置,其特征在于:所述铲板(21)呈倾斜状安装于进料筒(2)前端。

6. 根据权利要求5所述的一种家猪猪舍地面清洗装置,其特征在于:所述进料筒(2)远离箱体(1)一端呈前大后小的喇叭状结构。

## 一种家猪猪舍地面清洗装置

### 技术领域

[0001] 本实用新型属于畜牧业养殖技术领域,具体涉及一种家猪猪舍地面清洗装置。

### 背景技术

[0002] 畜牧是农业的重要组成部分,与种植业并列为农业生产的两大支柱,猪舍是饲养猪群的建筑物,根据饲养目的不同,可分为种猪舍、妊娠猪舍、分娩猪舍、育成猪舍、育肥猪舍等,喂饲和饮水一般在舍内进行,舍外留有猪群运动场或粪便通道,舍内用隔墙或隔栏分开,猪舍作为饲养猪的建筑物,地面需要及时清洗,否则猪的粪便或食物残渣滋生细菌,导致猪感染疾病,造成经济损失。

[0003] 在畜牧业养殖中,养殖场地面多为水泥制成,一些动物粪便会粘贴在水泥地面上难以清洗,动物粪便若长久不处理会导致养殖产内卫生环境较差,容易使养殖的畜牧生病,通常清洗都需要人工清洗,人工清洗效率低、清洗不干净、非常的费时费力。

[0004] 中国实用新型专利(公开号:CN211153217U)公开了一种畜牧养殖用猪舍地面清洗装置,其利用位于前端的铲板对粪便进行铲除,然后利用位于清洗装置中部的喷水器和刷头对地面进行冲水和清洗,但是由于喷水器和刷头均位于清洗装置中部,在实际使用过程中,对于猪舍的边角位置,无法进行冲水和清洗,存在清洗死角,对于这些位置,还需后续人工重复清洗,费时费力。

### 实用新型内容

[0005] 本实用新型的目的是:旨在提供一种家猪猪舍地面清洗装置,用来解决现有清洗装置结构缺陷导致的存在清洗死角,需人工进行二次清洗的问题。

[0006] 为实现上述技术目的,本实用新型采用的技术方案如下:

[0007] 一种家猪猪舍地面清洗装置,包括箱体和倾斜设置的进料筒,所述箱体包括储粪箱和位于储粪箱上方的水箱,所述箱体下方安装有多个转动轮,所述进料筒上部与箱体铰接,所述进料筒下端设有铲板,所述进料筒上部设有承接板,所述储粪箱上开设有缺口,所述承接板伸入缺口内,所述进料筒下方设有支撑机构,所述支撑机构包括连接板、电动伸缩杆和若干喷头,所述喷头安装在连接板上,所述喷头从上到下向铲板方向倾斜,所述水箱上安装有水泵,所述水泵的进水端通过管道与水箱内部连通,所述水泵的出水端通过管道与喷头连通,所述连接板两端均安装有侧板,所述侧板下部转动安装有支撑轮,所述侧板上部内壁安装有导向轮,所述进料筒下部的两侧外壁均固定设有导向槽,所述导向轮滑动安装在导向槽内,所述电动伸缩杆一端与连接板连接、另一端与箱体连接。

[0008] 进一步限定,所述侧板呈人字状,每个所述侧板上均转动安装有两个支撑轮。这样的结构设计,在进料筒的两侧各通过两个支撑轮进行支撑,可减轻进料筒对支撑机构的反作用力对电动伸缩杆的扭力,延长电动伸缩杆的使用寿命。

[0009] 进一步限定,所述箱体上安装有L形安装板,所述电动伸缩杆通过L形安装板与箱体连接。这样的结构设计,通过L形安装板连接电动伸缩杆和箱体,对电动伸缩杆作用在箱

体上的力进行分散,避免电动伸缩杆与箱体之间形成应力集中的现象,提高箱体的使用寿命。

[0010] 进一步限定,所述L形安装板和连接板之间还安装有导杆和套筒,所述导杆穿设在套筒内。这样的结构设计,通过导杆和套筒的相互配合,可减轻进料筒对支撑机构的反作用力对电动伸缩杆的扭力,延长电动伸缩杆的使用寿命。

[0011] 进一步限定,所述铲板呈倾斜状安装于进料筒前端。这样的结构设计,可减小铲板与地面的接触面积,使得对清洗装置的推动更加顺畅,实用性较强。

[0012] 进一步限定,所述进料筒远离箱体一端呈前大后小的喇叭状结构。这样的结构设计,通过喇叭状结构,可加大清洗装置的清洗范围,实用性较强。

[0013] 采用上述技术方案的实用新型,具有如下优点:

[0014] 1、通过倾斜设置的喷头,对被铲板铲除过粪便的地面进行冲洗,可减少地面上的粪便残留;

[0015] 2、通过电动伸缩杆对安装有喷头的连接板进行推动,使得倾斜设置的喷头可向前移动,对进料筒前部下方的粪便残留进行冲洗,避免清洗死角的产生,无需人工进行二次清洗,使用方便;

[0016] 3、通过导向轮和导向槽的相互配合,可在喷头前移的过程中,带动进料筒的前端向上移动,让出位于进料筒前部下方的地面,方便连接板和喷头进入,对地面进行清洗;

[0017] 4、通过支撑轮对进料筒的前端进行支撑,避免进料筒前端的重力集中在铲板上,使得对清洗装置的推动更加顺畅,实用性较强。

## 附图说明

[0018] 本实用新型可以通过附图给出的非限定性实施例进一步说明;

[0019] 图1为本实用新型一种家猪猪舍地面清洗装置实施例的结构示意图一;

[0020] 图2为本实用新型一种家猪猪舍地面清洗装置实施例的结构示意图二;

[0021] 图3为本实用新型一种家猪猪舍地面清洗装置实施例中支撑机构部分的结构示意图;

[0022] 主要元件符号说明如下:

[0023] 箱体1、地面、储粪箱11、水箱12、转动轮13、

[0024] 进料筒2、铲板21、承接板22、

[0025] 连接板3、水泵30、电动伸缩杆31、喷头32、侧板33、支撑轮34、导向轮35、导向槽350、

[0026] L形安装板4、导杆41、套筒42。

## 具体实施方式

[0027] 以下将结合附图和具体实施例对本实用新型进行详细说明,需要说明的是,在附图或说明书描述中,相似或相同的部分都使用相同的图号,附图中未绘示或描述的实现方式,为所属技术领域中普通技术人员所知的形式。另外,实施例中提到的方向用语,例如“上”、“下”、“顶”、“底”、“左”、“右”、“前”、“后”等,仅是参考附图的方向,并非用来限制本实用新型的保护范围。

[0028] 如图1~图3所示,本实用新型的一种家猪猪舍地面清洗装置,包括箱体1和倾斜设置的进料筒2,箱体1包括储粪箱11和位于储粪箱11上方的水箱12,箱体1下方安装有多个转动轮13,进料筒2上部与箱体1铰接,进料筒2下端设有铲板21,进料筒2上部设有承接板22,储粪箱11上开设有缺口,承接板22伸入缺口内,进料筒2下方设有支撑机构,支撑机构包括连接板3、电动伸缩杆31和若干喷头32,喷头32安装在连接板3上,喷头32从上到下向铲板21方向倾斜,水箱12上安装有水泵30,水泵30的进水端通过管道与水箱12内部连通,水泵30的出水端通过管道与喷头32连通,连接板3两端均安装有侧板33,侧板33下部转动安装有支撑轮34,侧板33上部内壁安装有导向轮35,进料筒2下部的两侧外壁均固定设有导向槽350,导向轮35滑动安装在导向槽350内,电动伸缩杆31一端与连接板3连接、另一端与箱体1连接。

[0029] 侧板33呈人字状,每个侧板33上均转动安装有两个支撑轮34。在进料筒2的两侧各通过两个支撑轮34进行支撑,可减轻进料筒2对支撑机构的反作用力对电动伸缩杆31的扭力,延长电动伸缩杆31的使用寿命。

[0030] 箱体1上安装有L形安装板4,电动伸缩杆31通过L形安装板4与箱体1连接。通过L形安装板4连接电动伸缩杆31和箱体1,对电动伸缩杆31作用在箱体1上的力进行分散,避免电动伸缩杆31与箱体1之间形成应力集中的现象,提高箱体1的使用寿命。

[0031] L形安装板4和连接板3之间还安装有导杆41和套筒42,导杆41穿设在套筒42内。通过导杆41和套筒42的相互配合,可减轻进料筒2对支撑机构的反作用力对电动伸缩杆31的扭力,延长电动伸缩杆31的使用寿命。

[0032] 铲板21呈倾斜状安装于进料筒2前端。可减小铲板21与地面10的接触面积,使得对清洗装置的推动更加顺畅,实用性较强。

[0033] 进料筒2远离箱体1一端呈前大后小的喇叭状结构。通过喇叭状结构,可加大清洗装置的清洗范围,实用性较强。

[0034] 本实施例中,进料筒2内部对粪便进行输送的机构属于现有结构,本实用新型不过多赘述;

[0035] 使用时,电动伸缩杆31回缩,铲板21与地面10接触,推动清洗装置向粪便方向移动,即可对粪便进行铲除,在此过程中,启动水泵30,通过倾斜设置的喷头32,对被铲除的粪便的地面10进行冲洗,可减少地面10上的粪便残留;

[0036] 在铲除到猪舍的边角位置时,推动清洗装置至铲板21顶靠在猪舍的墙壁上,电动伸缩杆31伸长,带动连接板3和喷头32向前移动,对进料筒2前部下方的粪便残留进行冲洗,在此过程中,利用导向轮35和导向槽350的相互配合,带动进料筒2的前部向上移动,让出位于进料筒2前部下方的地面10,方便连接板3和喷头32进入,对地面10进行清洗。

[0037] 以上对本实用新型提供的一种家猪猪舍地面清洗装置进行了详细介绍。具体实施例的说明只是用于帮助理解本实用新型的方法及其核心思想。应当指出,对于本技术领域的普通技术人员来说,在不脱离本实用新型原理的前提下,还可以对本实用新型进行若干改进和修饰,这些改进和修饰也落入本实用新型权利要求的保护范围内。

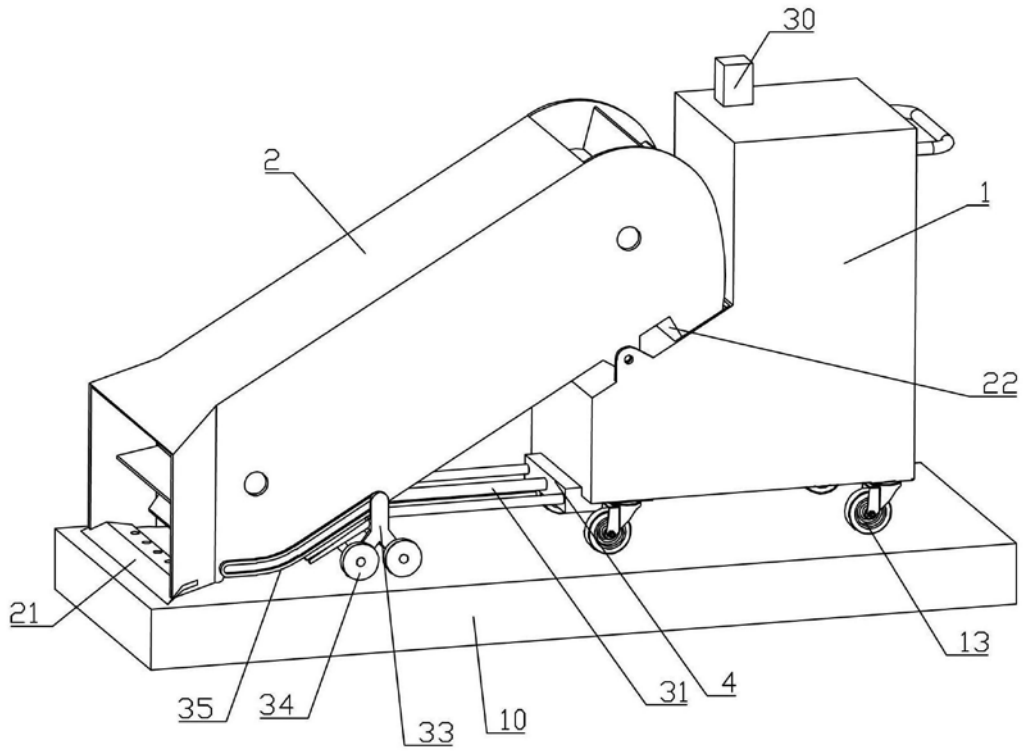


图1

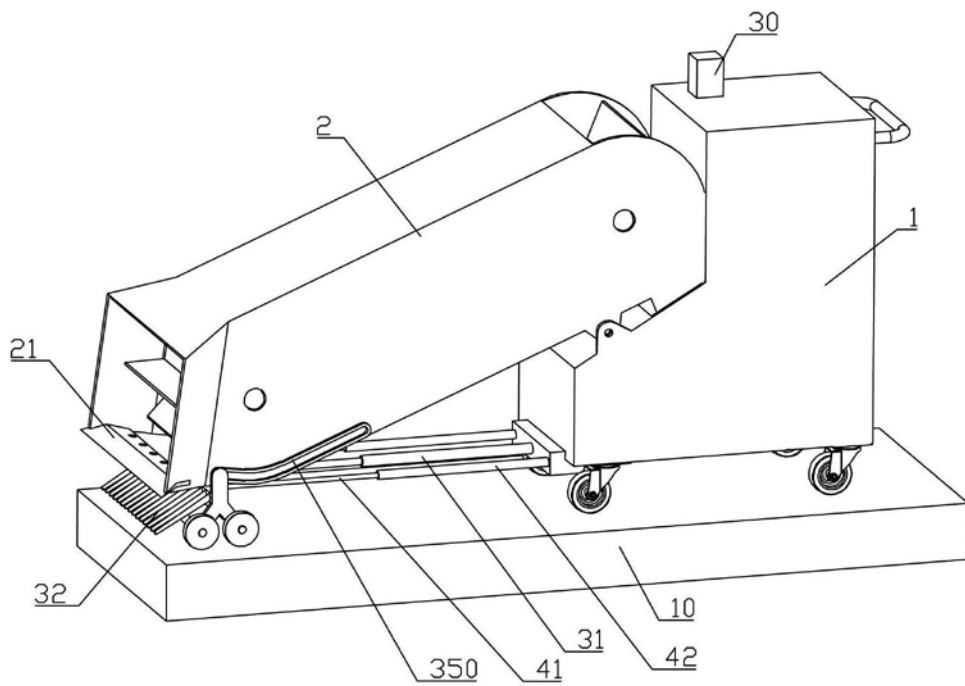


图2

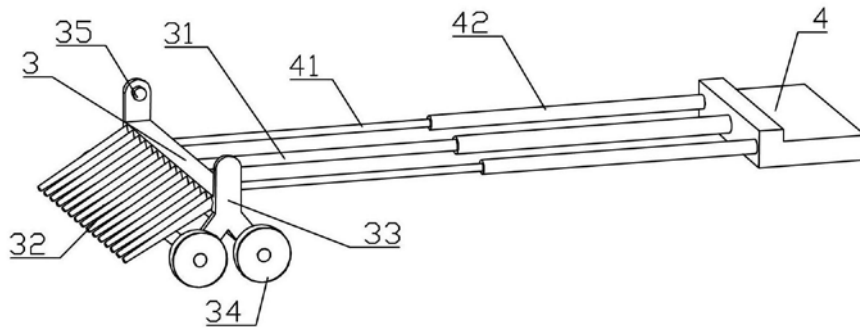


图3