

ČESKOSLOVENSKÁ
SOCIALISTICKÁ
REPUBLIKA
(19)



ÚŘAD PRO VYNÁLEZY
A OBJEVY

POPIS VYNÁLEZU K AUTORSKÉMU OSVĚDČENÍ

246605

(11) (B1)

(22) Přihlášeno 14 11 84
(21) PV 8670-84

(51) Int. Cl.⁴
B 30 B 15/08

(40) Zveřejněno 13 03 86

(45) Vydáno 16 11 87

(75)
Autor vynálezu

SÝKORA MIROSLAV ing., NOVÉ VESELÍ, MICHAL MIROSLAV ing.,
RADEŠÍNSKÁ SVRATKA, STEHLÍK ZDENĚK, ŽDÁR NAD SÁZAVOU

(54) Zařízení pro současné upínání horního kovadla a držáku u lisu

Zařízení je určeno pro upínání nejrozličnějších nástrojů a kovadel zejména u lisů pro volné kování. Zařízení sestává z horního kovadla, držáku a upínací jednotky s klínem. Na čepech uložených v držáku jsou otočně uloženy alespoň dvě upínací čelisti horního kovadla. Každá upínací čelist je prostřednictvím klínu spojena s upínací jednotkou uloženou v posuvné traverse lisu. Mezi upínací čelistí a držákem je uložena předepnutá tlačná pružina.

246605

Vynález řeší zařízení pro současné upínání horního kovádla a držáku, zejména u lisu pro volné kování.

Doposud se držák a horní kováadlo upínalo nejrůznějšími způsoby, zejména pomocí klínů manuálně vkládaných nebo zarážených a manuálně uvolňovaných. Možnost vkládání a uvolňování klínů je v posledním období usnadňována zaváděním hydraulicko-mechanických upínacích jednotek, kde po vpuštění hydraulické kapaliny je stlačena pružina, vysunut čep a do uvolněné drážky je možno manuálně zasunout klín, po vpuštění kapaliny pružina prostřednictvím klínu zajišťuje upnutí držáku k pohyblivé traverse nebo horního kovádla k držáku. Tento stav vyhovuje pro upínání držáku, který je měněn ojedinele. Při výměně horního kovádla však musí obsluha v každém případě vstupovat do prostoru kovádel a provádět manuální vkládání nebo vyjímání klínů. Výměna horního kovádla je časově náročná, manuálně namáhavá a probíhá v prostředí vyšší teploty. Upínací zařízení pro upínání horního kovádla a držáku samostatnými upínacími jednotkami je složité.

Nevýhody uvedeného stávajícího způsobu odstraňuje zařízení podle vynálezu tak, že na čepech uložených v držáku jsou otočně uloženy alespoň dvě upínací čelisti horního kovádla, přičemž každá upínací čelist je prostřednictvím klínů spojena s upínací jednotkou uloženou v posuvné traverse lisu. Mezi upínacími čelistmi a držákem jsou uloženy předepnuté tlačné pružiny.

Výhoda dosažená vynálezem spočívá jednak v tom, že zařízení slouží současně pro upnutí držáku i horního kovádla a tím je zjednodušeno jak v mechanické, tak i v hydraulické a řídicí části a jednak v tom, že při výměně horního kovádla není třeba manuální manipulace.

Příklad možného provedení zařízení pro současné upínání horního kovádla a držáku podle vynálezu je znázorněn na obr. 1, který představuje částečný řez traversy s upínací jednotkou, držákem, upínací čelistí a upnutým horním kovádlem a částečný pohled na posuvnou traversu, držák a upínací čelist, uvolněné horní kováadlo a spodní kováadlo.

V držáku 1, který je umístěn na posuvné traverse 2 lisu jsou na čepech 3 otočně uloženy dvě čelisti 4, mezi jejichž dorazovými plochami 5 a držákem 1 je sevřeno horní kováadlo 6. Upínací čelisti 4 jsou spojeny prostřednictvím klínů 7 s upínací jednotkou 8. Mezi upínacími čelistmi 4 a držákem 1 jsou uloženy předepnuté tlačné pružiny 9.

Uložení horního kovádla 6 je řešeno vpuštěním tlakové kapaliny nad píst upínací jednotky 8, čímž dojde ke stlačení pístnice a k rozevření čelistí 4. K zajištění bezpečného rozevření upínacích čelistí 4 a upnutí držáku 1 i v době, kdy jsou čelisti 4 otevřeny, slouží předepnuté tlačné pružiny 9.

Upnutí horního kovádla 6 je řešeno vpuštěním kapaliny z prostoru nad pístem upínací jednotky 8, jejíž pružiny 9 zvednou pístnici vypínací jednotky 8 a prostřednictvím upínacích čelistí 4 upnou horní kováadlo 6 k držáku 1 a k posuvné traverse 2.

Uvolnění držáku 1 bez horního kovádla 6 od posuvné traversy 2 je možno provést tak, že se posuvná traversa 2 s držákem 1 posune tak, že se upínací čelisti 4 opřou o spodní kováadlo 10 a do upínacích jednotek 8 se vpustí tlaková kapalina. Pak se manuálně vyjmou klíny 7 a posuvná traversa 2 se odsune.

Zařízení podle vynálezu je využitelné pro upínání nejrůznějších nástrojů a kovádel u lisů pro volné kování, plošné a objemové tváření.

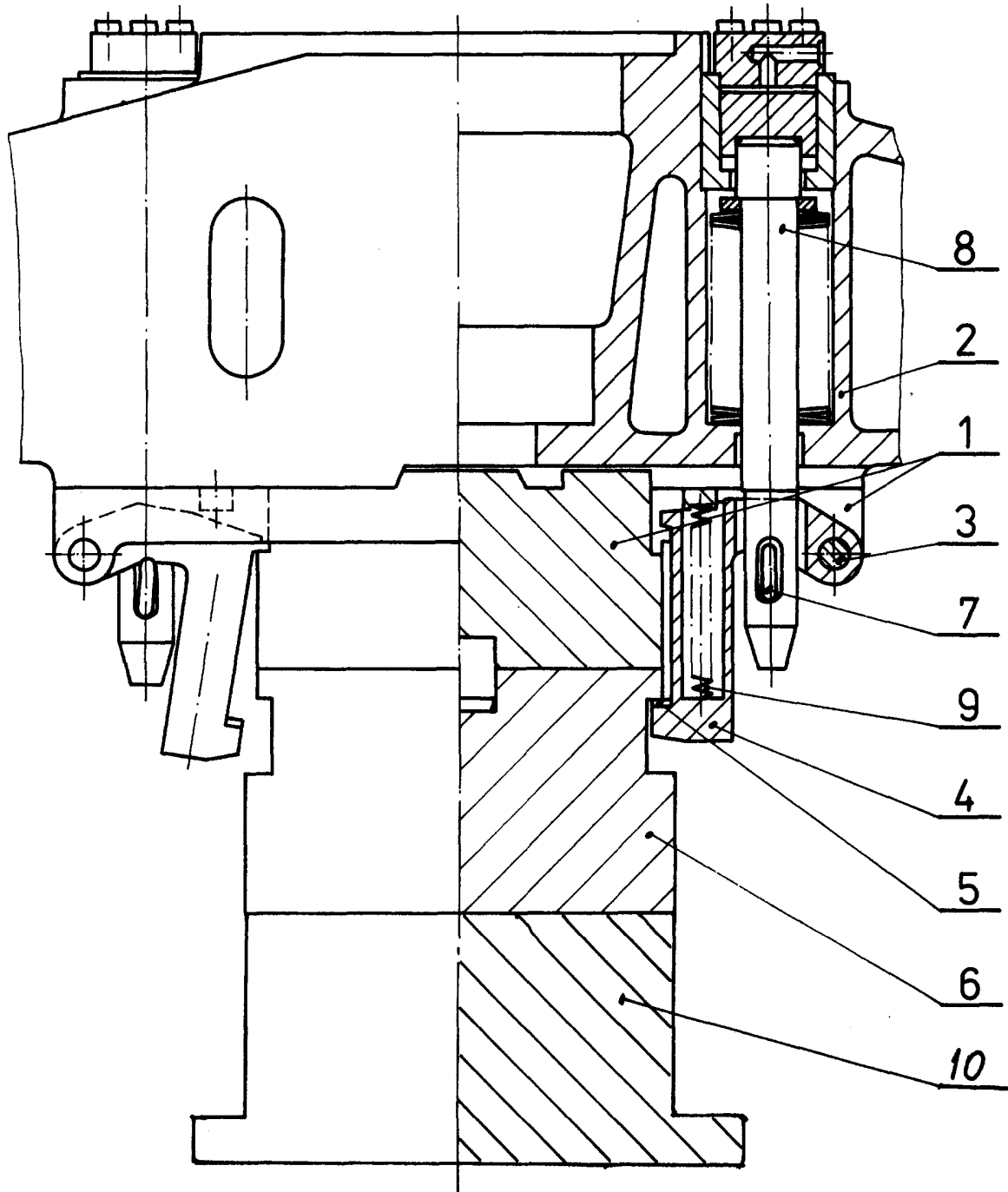
PŘEDMĚT VYNÁLEZU

1. Zařízení pro současné upínání horního kovádla a držáku u lisu sestávající z upínací jednotky s klínem vyznačené tím, že na čepech (3) uložených v držáku (1) jsou otočně uloženy alespoň dvě upínací čelisti (4) horního kovádla (6), přičemž každá upínací čelist (4) je prostřednictvím klínů (7) spojena s upínací jednotkou (8) uloženou v posuvné traverse lisu.

2. Zařízení podle bodu 1 vyznačené tím, že mezi upínací čelistí (4) a držákem (1) je uložena předepnutá tlačná pružina (9).

1 výkres

246605



Severografia, n. p., MOST

Cena 2,40 Kčs