

[19] 中华人民共和国国家知识产权局

[51] Int. Cl.  
A61H 33/06 (2006.01)



## [12] 实用新型专利说明书

专利号 ZL 200720010152.5

[45] 授权公告日 2008年2月13日

[11] 授权公告号 CN 201020000Y

[22] 申请日 2007.1.16

[21] 申请号 200720010152.5

[73] 专利权人 徐元吉

地址 112609 辽宁省铁岭县腰堡镇三家子村  
102 线东侧河林装饰材料有限公司

[72] 发明人 徐元吉

[74] 专利代理机构 铁岭天工专利商标事务所  
代理人 张 沈

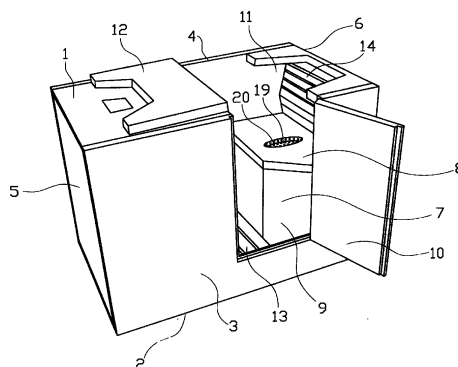
权利要求书 1 页 说明书 4 页 附图 3 页

### [54] 实用新型名称

坐式半身保健桑拿箱

### [57] 摘要

坐式半身保健桑拿箱，有直六面体形箱体，箱体的形状和容积是当人坐在凳椅上时，箱体可把人体的腰部以下的下半身包容在箱体里，箱体内的一端有凳椅，凳椅一侧的箱体侧面有箱门，凳椅上侧的箱体上面有与人腰部截面形状相配合的孔口，孔口处围有半孔口板，半孔口板是活动板。本实用新型可配合对人体有益的保健、理疗装置，如电热板和可以发生远红外线、发射不同频率的电磁波、光波、产生电磁场、释放多种有益元素、产生有益气体或产生薰蒸气体等保健、理疗装置共同使用。本实用新型的整体性好，在箱体内的不同位置可方便安置有相应效应的保健、理疗装置，使桑拿箱具有更好的保健、理疗作用。



1. 一种坐式半身保健桑那箱，其特征在于：有由刚性的上顶板、下底板、左侧板、右侧板、前端板和后端板六块板固定连接组成的直六面体形箱体，箱体后的后端有凳椅，凳椅一侧的箱体侧板有箱门，凳椅上方的箱体上面板有与人的腰部截面形状相配合的孔口，孔口处的前半孔有活动的半孔口板。

2. 按权利要求 1 所述的坐式半身保健桑那箱，其特征是：所述的箱体内的下箱板面和凳椅上方的后箱板面有栅栏，凳椅坐板上有凹槽，凹槽的槽底或槽侧壁有通气孔。

3. 按权利要求 1 或 2 所述的坐式半身保健桑那箱，其特征是：所述的箱体内的上顶板、下底板、左侧板、右侧板、前端板和后端板六块箱板面中，有 1~6 个箱板面上有电热板，在电热板外有隔离栅栏。

4. 按权利要求 1 或 2 所述的坐式半身保健桑那箱，其特征是：所述的箱体内安置有发生远红外线、发射不同频率的电磁波、光波、产生电磁场、释放多种有益元素、产生有益气体、产生薰蒸气体的保健、理疗装置或上述保健、理疗装置的组合。

5. 按权利要求 3 所述的坐式半身保健桑那箱，其特征是：所述的箱体内安置有发生远红外线、发射不同频率的电磁波、光波、产生电磁场、释放多种有益元素、产生有益气体、产生薰蒸气体的保健、理疗装置或上述保健、理疗装置的组合。

6. 按权利要求 1、2 或 5 所述的坐式半身保健桑那箱，其特征是：所述的箱体的长度是 1000~1200 毫米，宽度是 610~640 毫米，高度是 700~720 毫米。

7. 按权利要求 3 所述的坐式半身保健桑那箱，其特征是：所述的箱体的长度是 1000~1200 毫米，宽度是 610~640 毫米，高度是 700~720 毫米。

8. 按权利要求 4 所述的坐式半身保健桑那箱，其特征是：所述的箱体的长度是 1000~1200 毫米，宽度是 610~640 毫米，高度是 700~720 毫米。

9. 按权利要求 1、2、5、7 或 8 所述的坐式半身保健桑那箱，其特征是：所述的上述坐式半身保健桑那箱的箱体的箱板可以是木板、钢板或塑料板，也可以是保温材料板与木板、钢板或塑料板复合的复合材料板。

10. 按权利要求 4 所述的坐式半身保健桑那箱，其特征是：所述的上述坐式半身保健桑那箱的箱体的箱板可以是木板、钢板或塑料板，也可以是保温材料板与木板、钢板或塑料板复合的复合材料板。

# 坐式半身保健桑那箱

## 技术领域

本实用新型涉及一种保健用品，特别是一种保健桑那箱。

## 背景技术

桑那起源于北欧，现已世界流行。桑那是一种特别的洗澡法，也是方兴未艾的一种对人体的保健方法和对某些疾病的理疗方法，目前，已作为疗养院和医院理疗科的重要保健、治疗手段。对于桑那有一种说法是：干蒸是桑那的正宗。干蒸可利用电能转化为热能，加热空气，热空气中不含水分，所以叫干蒸。有时在电炉上可以放一些矿石，矿石被加热后会释放出多种对人体有益的元素。干蒸的温度较高，利用热空气作用于人体以后，体内产生一系列生理、生化、生物效应，可促进血液循环，加速新陈代谢，分解消耗过多的脂肪，改善全身各组织系统的功能，加快乳酸等代谢产物及体内有毒有害物质的排泄，故有洁身健体、消除疲劳、减肥健美及防治疾病的作用，如对肥胖症、风湿并关节痛、神经衰弱、消化不良、鼻窦炎、痛经、盆腔炎、痤疮、毛囊炎、皮肤瘙痒及各种软组织损伤和无汗症等有一定防治效果。干蒸因不含水分，非常适合因风、寒、湿等病因的疾病。另外，我国唐书上就有利用药物配合蒸汽薰蒸治疗疾病的记载，现在已是中医治疗多种疾病的疗法之一，蒸汽薰蒸治疗的部位有限，蒸汽薰蒸可结合桑那作用到身体。传统的桑那是在桑那房内进行，桑那房一般是设在公共浴池等提供桑那服务的场合，在桑那房内作桑那时，人的全身是在桑那房内，人的头部在高温的桑那房内很不舒服，为了让桑那也能在家庭里实现，在作桑那时，让人的头部离开高温的桑那房，已有技术中，中国专利 ZL 01 2 48868.2 中公开了一种家用折叠式空气桑那箱，家用折叠式空气桑那箱由箱体和箱罩组成，箱体是由四块以上的单个箱板依次连接相围组成，箱板内壁上装有电热板和防护罩，箱体上套有织物箱罩，人的头部可以从织物箱罩上部的孔露出，箱体内可以有坐椅，这种空气桑那箱由多个刚性的单个箱板和柔软的织物箱罩组合而成，空气桑那箱没有箱底，装置的整体性不好；目前，有多种不同效应的对人体有益的保健、理疗装置，不仅有上述具有热效应的电热板，还有可以发生远红外线、发射不同频率的电磁波、光波、产生电磁场、

释放多种有益元素、产生有益气体、产生薰蒸气体或其组合等不同效应的保健、理疗装置，有些具有不同效应保健、理疗装置可能是针对某些部位的疾病有效，有些保健、理疗装置具有方向性，上述家用折叠式空气桑拿箱内只有在箱板内壁上的电热板，其它具有不同效应的保健、理疗装置一般都有不同于结构简单的电热板的较复杂的结构，由单个箱板依次连接相围组成的箱体也不适合安装具有较复杂结构的上述多种保健、理疗装置；另外，人在箱体内时特别是坐在箱体内的坐椅上时，人体各部位是在不同的空间位置，人的患病位置不同、患病的病因不同，在安装保健、理疗装置时，需要安装在箱体内不同位置，在对有不同疾病的腰部、腹部、腿部、膝部、足部和不同的皮肤病的特定部位作保健或理疗时，需要分别在相应的位置安置有相应效应的保健、理疗装置，这样会更有益于对使用者的保健或理疗，上述家用折叠式空气桑拿箱因整体性不好，不适合在相应的位置安置有相应功能的保健、理疗装置。

### 发明内容

本实用新型的目的是为了克服上述不足，提出一种整体性好，适合在在箱体内不同位置安置有不同的保健、理疗装置的一种坐式半身保健桑拿箱。

本实用新型是用如下方法实现的。

坐式半身保健桑拿箱有由刚性的上顶板、下底板、左侧板、右侧板、前端板和后端板六块板固定连接组成的直六面体形箱体，箱体的形状和容积是当人坐在凳椅上时，箱体可把人体的腰部以下的下半身包容在箱体里，箱体后的后端有凳椅，凳椅一侧的箱体侧板有箱门，凳椅上方的箱体上面板有与人的腰部截面形状相配合的孔口，孔口处的前半孔有活动的半孔口板。

本实用新型需配合对人体有益的保健、理疗装置，如电热板和可以发生远红外线、发射不同频率的电磁波、光波、产生电磁场、释放多种有益元素、产生有益气体或产生薰蒸气体等保健、理疗装置共同使用。在使用前，根据人的实际需要，选用不同的保健、理疗装置，上述保健、理疗装置大多数都有热效应，在选用保健、理疗装置时，应保证有一件或多件具有热效应的保健、理疗装置，另外还可以选用具有其它效应的保健、理疗装置，把对人体有益的保健、理疗装置安装在本实用新型的箱体内，把具有方向性的保健、理疗装置应朝向人体的特定部位。

使用时，打开箱门和半孔口板，准备作桑拿的人把下身裸露进入箱体内并坐在凳椅上，关上箱门和半孔口板，驱动箱体內的保健、理疗装置工作，因为箱体內有具有热效应的保健、理疗装置，箱体內的温度可以升高达到桑拿所需的温度，具有其它效应的保健、理疗装置对人体的特定部位发挥效应。

本实用新型的整体性好，可以在箱体内的不同位置安置有相应效应的保健、理疗装置，使桑那箱具有更好的保健、理疗作用。

下面结合附图，对本实用新型作进一步地说明。

#### 附图说明

图 1 是坐式半身保健桑那箱的立体示意图；

图 2 是箱体下底板上设有电热板的坐式半身保健桑那箱的俯视局剖示意图；

图 3 是箱体设有 TDP 灯的坐式半身保健桑那箱的主视局剖示意图；

图 4 是箱体设有频谱保健治疗仪的坐式半身保健桑那箱的主视局剖示意图；

图 5 是箱体设有电热薰香盘的坐式半身保健桑那箱的主视局剖示意图。

#### 具体实施方式

图 1 中，坐式半身保健桑那箱有由刚性的上顶板 1、下底板 2、左侧板 3、右侧板 4、前端板 5 和后端板 6 六块箱板固定连接组成的直六面体形箱体，箱体的形状和容积是当人坐在凳椅上时，箱体可把人体的腰部以下的下半身包容在箱体里，箱体后端有凳椅 7，凳椅有坐板 8 和支架 9，凳椅左侧的左箱板有箱门 10，箱门与箱体侧面板用铰链相连，凳椅上方的上箱板有与人的腰部截面形状相配合的孔口 11，孔口处的前半孔有活动的半孔口板 12，半孔口板与箱体上面板用铰链相连，孔口上可以有相配合的孔口盖（图中未画出），箱体下箱板面和凳椅上方的后箱板面分别有栅栏 13、14，凳椅坐板上有凹槽 19，凹槽的槽底或槽侧壁有通气孔 20。

在上述坐式半身保健桑那箱的箱体板面上可以有电热板，电热板外有栅栏，栅栏用以防止人体触及电热板。

图 2 中，坐式半身保健桑那箱的箱体下底板面上有电热板 15，电热板上方有栅栏 13。

坐式半身保健桑那箱的箱体上顶板面、前端板面、后端板面、左侧板面和右侧板面上也可以分别有电热板，电热板可以是在一个板面上，也可以是在 2~6 个板面上，在电热板外有隔离栅栏。

坐式半身保健桑那箱的箱体也可以有能发生远红外线、发射不同频率的电磁波、光波、产生电磁场、释放多种有益元素、产生有益气体、产生薰蒸气体的保健、理疗装置或上述对人体有益的保健、理疗装置的组合。

已有技术中，能发生远红外线、发射不同频率的电磁波、光波、产生电磁

场、释放多种有益元素、产生有益气体、产生薰蒸气体的保健、理疗装置有很多种，如远红外线灯、频谱保健治疗仪、远红外线陶瓷保健灯、杀菌灯、电磁波辐射治疗器、TDP灯、灯形的保健、多源治疗仪、紫外线光疗仪、频谱光疗燃脂灯、薰香灯、电热薰香盘、负离子发生器，臭氧发生器等，很多保健、理疗装置是灯形，保健、理疗装置有机架和外罩，机架用于安置保健、理疗装置的位置，外罩用于调节效应的方向，这些保健、理疗装置可以固定放置，也可悬挂吊置，在箱体的上顶板上面可以有保健、理疗装置的控制按钮盘。有些保健、理疗装置的机架和外罩的外形、尺寸和电功率不适合安装在本实用新型箱体内，在有可能的条件下，也可以改变其外形、尺寸和电功率，使之适合安装在本实用新型箱体内。

上述可以发生远红外线、发射不同频率的电磁波、光波、产生电磁场、释放多种有益元素、产生有益气体、产生薰蒸气体的保健、理疗装置中，有些是对一般人都有保健作用的装置，有些是对患有特定疾病具有理疗作用的装置。对这些保健、理疗装置可以按需要，有选择性地安置在本实用新型的箱体内，可以是一种，也可以是多种组合。

图3中，坐式半身保健桑那箱的箱体内有TDP灯16。TDP灯可以安置在箱体内部的前上角，TDP灯的方向可以朝向膝盖部位。TDP灯也可以在箱体内部的其它位置，方向可以朝向人体的其它部位。

图4中，坐式半身保健桑那箱的箱体内部有频谱保健治疗仪17，频谱保健治疗仪可以是在箱体内部的下底板上的凳椅支架前。频谱保健治疗仪的方向朝向腿部位。频谱保健治疗仪也可以在箱体内部的其它位置，方向可以朝向人体的其它部位。

图5中，坐式半身保健桑那箱的箱体内部的凳椅支架内的下方有电热薰香盘18，电热薰香盘有电炉21，电炉上有盘22。使用时，在电热薰香盘放入受热后能释放出具有保健、理疗作用气体的药剂，释放出的气体可从凳椅坐板凹槽底或槽侧壁通气孔排出。电热薰香盘也可以在箱体内部下底板上的其它位置。

上述坐式半身保健桑那箱的箱体内部分别有电热板、TDP灯、频谱保健治疗仪或电热薰香盘。坐式半身保健桑那箱的箱体也可以有上述其它保健、理疗装置。半身保健桑那箱的箱体内部也可以有组合的上述保健、理疗装置。

上述坐式半身保健桑那箱的箱体的长度可以是1000~1200毫米，宽度可以是610~640毫米，高度可以是700~720毫米。

上述坐式半身保健桑那箱的箱体的箱板可以是木板、钢板或塑料板，也可以是保温材料板与木板、钢板或塑料板复合的复合材料板。

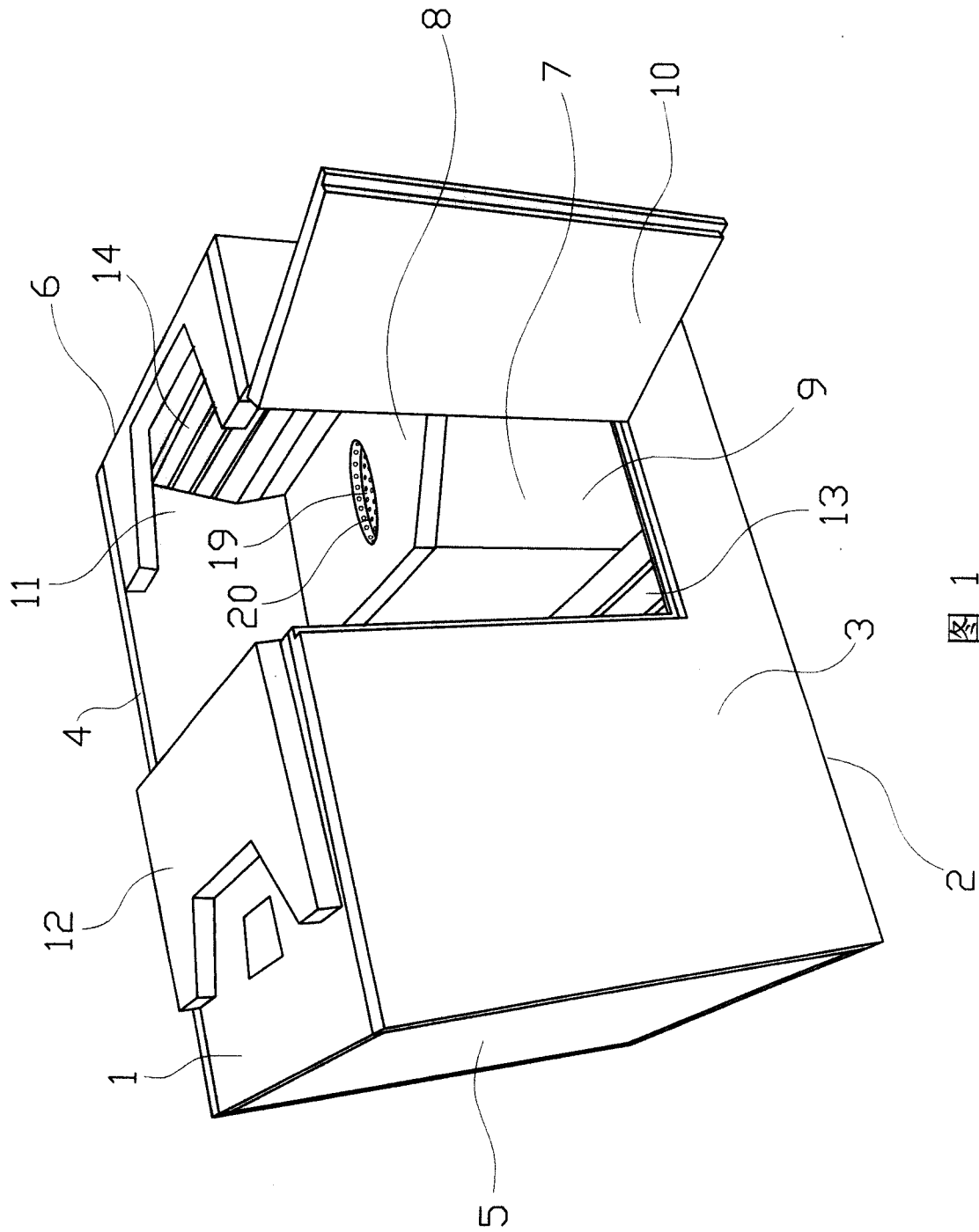


图 1

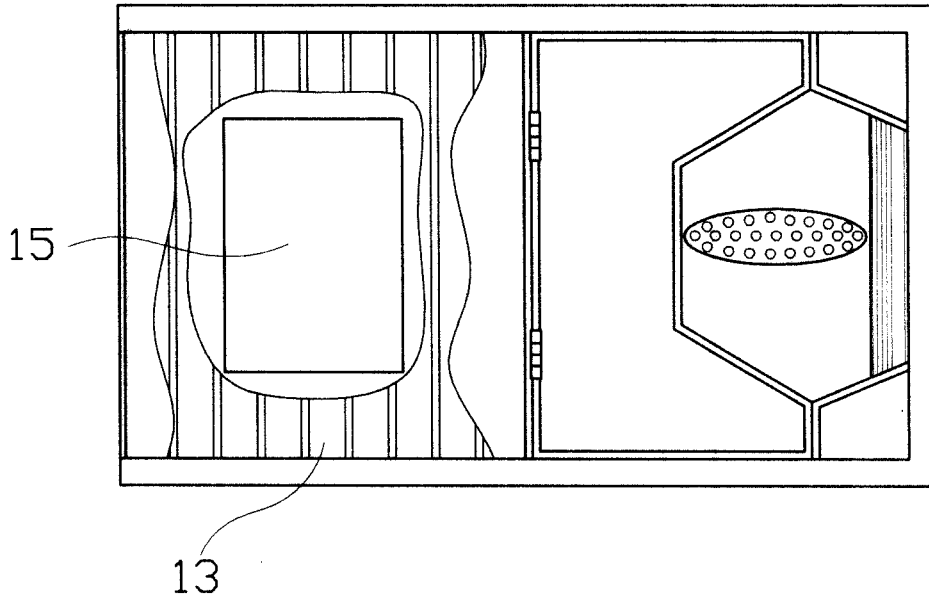


图 2

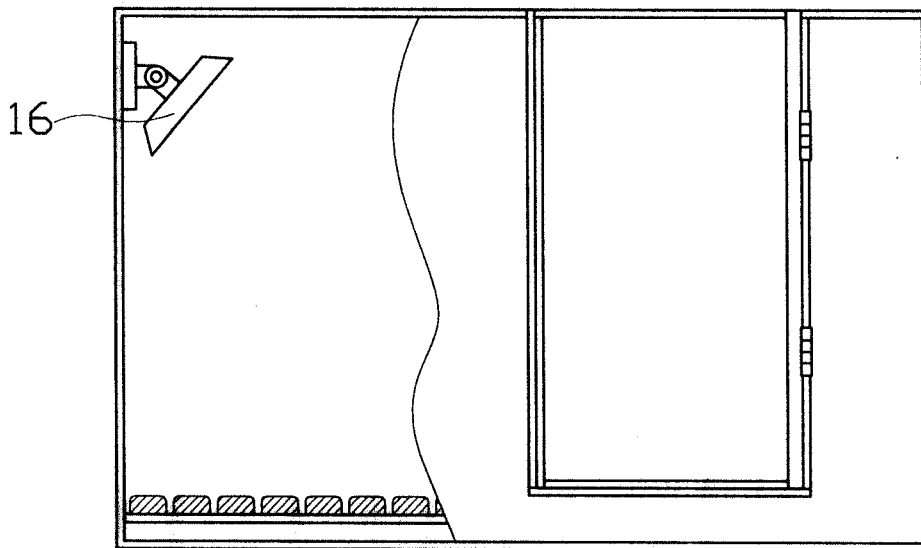


图 3



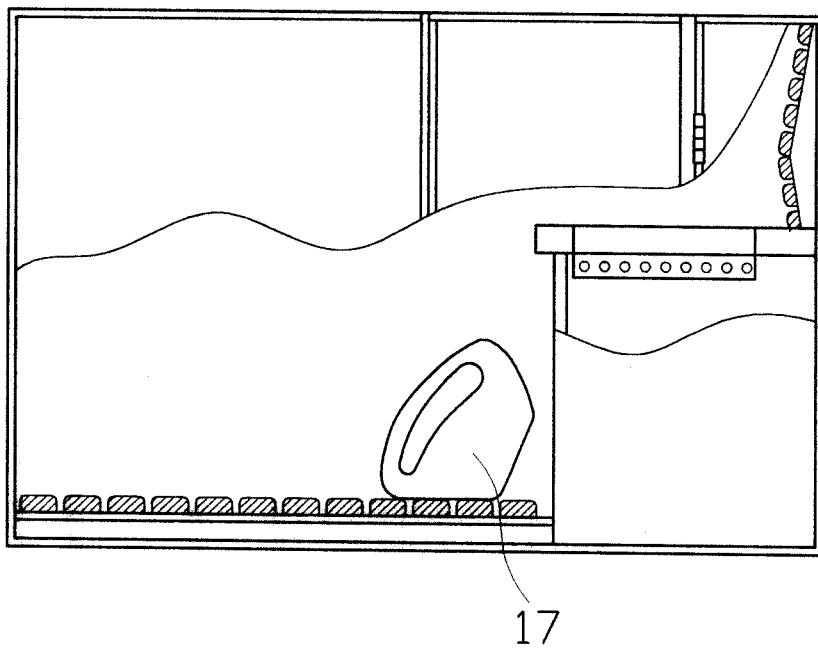


图 4

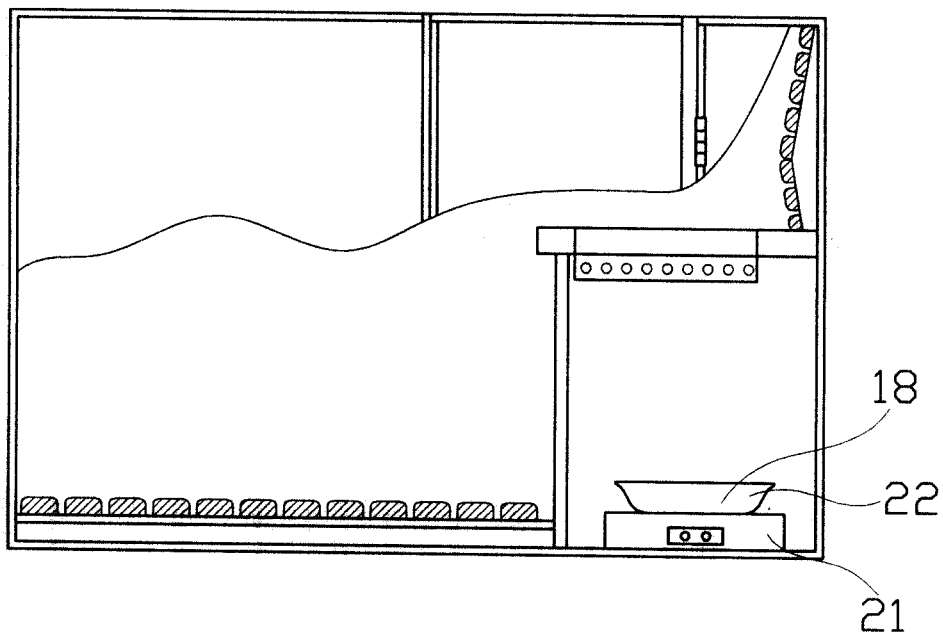


图 5