



af indsnævringen i forhold til det lavere tryk nedstrøms af indsnævringen. Kraftindretningen dannes af to kamre (59, 60), som er tilsluttet til sidekanalerne (57, 58) og som er adskilt af et bevægeligt organ, såsom en membran (63), hvortil ventilen er tilsluttet. Den trykforskel, som opstår i følerindretningen ved strømmingen giver derved en styring af ventilen.

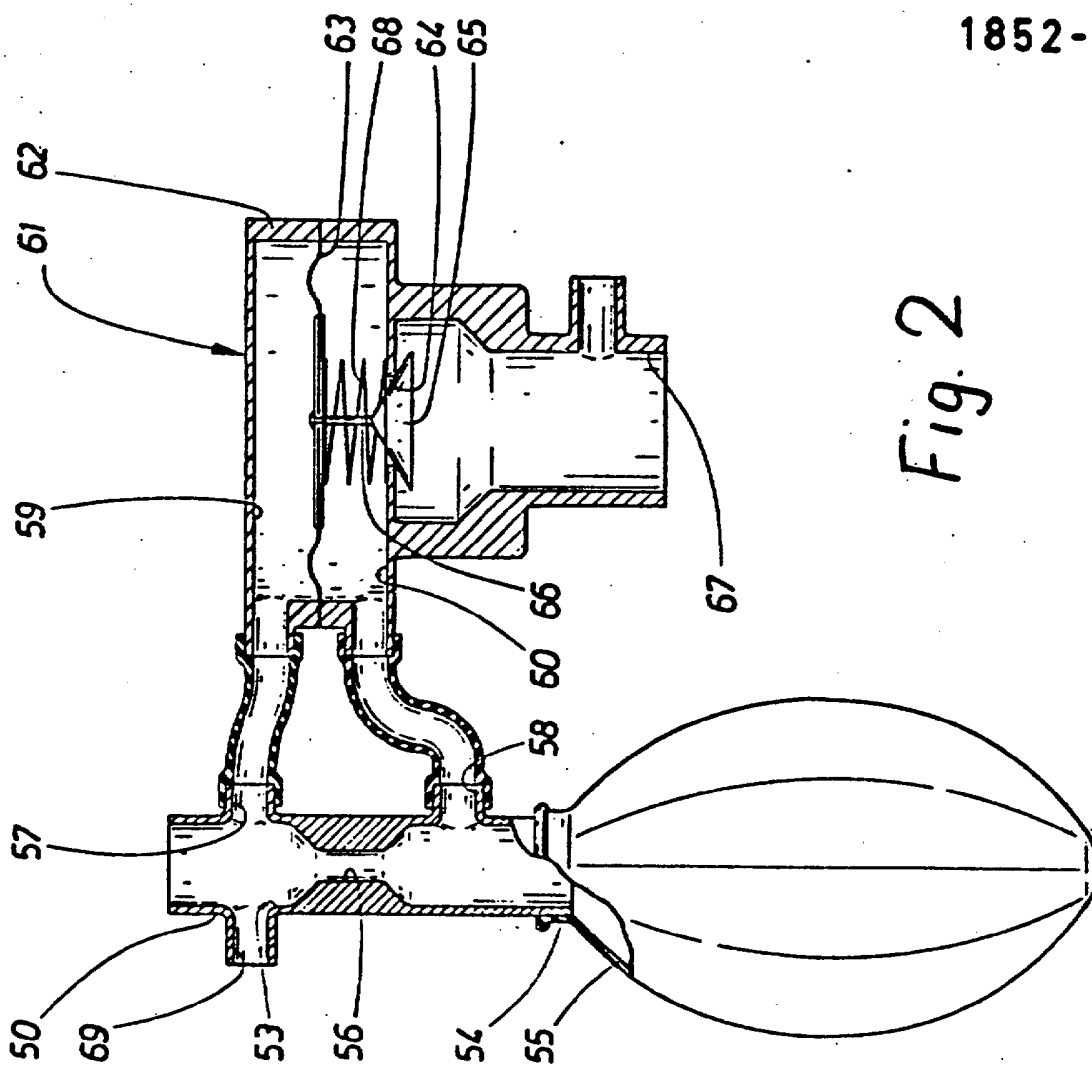


Fig. 2

1852-85