

⑫

DEMANDE DE CERTIFICAT D'UTILITE

A3

②2 Date de dépôt : 09.03.01.

③0 Priorité : 22.05.00 TW 89208622.

④3 Date de mise à la disposition du public de la demande : 23.11.01 Bulletin 01/47.

⑤6 Les certificats d'utilité ne sont pas soumis à la procédure de rapport de recherche.

⑥0 Références à d'autres documents nationaux apparentés :

⑦1 Demandeur(s) : CHEN CHIN TSAI — TW.

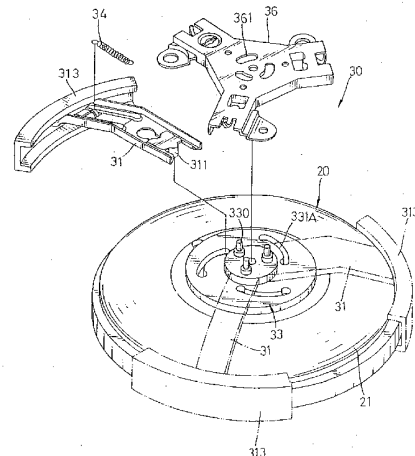
⑦2 Inventeur(s) : CHEN CHIN TSAI.

⑦3 Titulaire(s) :

⑦4 Mandataire(s) : CABINET CHAILLOT.

⑤4 RECIPIENT SOUS PRESSION.

⑤7 Récipient sous pression ayant un conteneur (10), un couvercle (20) et un dispositif de commande (30) pour fermer et ouvrir le couvercle (20) du conteneur (10), dans lequel le dispositif de commande (30) consiste en au moins deux bras d'entraînement (31) montés de façon déplaçable sur le couvercle (20). Un bouton (32) est monté à pivotement sur un axe central du couvercle (20), et une plaque tournante (33) est fixée coaxialement à une extrémité inférieure du bouton (32). La plaque tournante (33) est déplaçable en rotation conjointement avec le bouton (32) et comporte en particulier au moins deux organes d'entraînement rotatifs (331) correspondant à des colonnes d'engagement (311) formées sur les bras d'entraînement (31). Des mâchoires (313) fixées aux extrémités externes des bras d'entraînement (31) entraînés par les organes d'entraînement rotatifs (331) de la plaque tournante (33) sont déplaçables dans une direction radiale par rapport à l'axe central du couvercle (20) entre une position de verrouillage dans laquelle le couvercle (20) est verrouillé sur le conteneur (10) et une position de déverrouillage dans laquelle le couvercle (20) peut être retiré du conteneur (10).



RÉCIPIENT SOUS PRESSION

La présente invention porte sur un récipient sous pression ayant un dispositif de commande pour ouvrir et fermer des mâchoires de verrouillage montées sur un couvercle du récipient sous pression.

Comme représenté sur la Figure 7, un récipient de cuisson sous pression tel que décrit dans la publication de la demande internationale n° 92/03090 comprend un couvercle 40, deux mâchoires 41, un bouton de commande 42 et un conteneur 43. Les mâchoires 41 sont diamétralement opposées l'une à l'autre par rapport à l'axe longitudinal du récipient, et montées sur le couvercle 40 en vue d'un déplacement par mouvement radial par l'intermédiaire du bouton de commande 42 qui est monté à déplacement axial dans le centre du couvercle 40. Le bouton de commande 42 a une partie d'engagement 421 qui est formée à une extrémité inférieure du bouton de commande 42 et présente une conformation spéciale pour agir sur des surfaces inclinées 411 fixées aux mâchoires 41 de façon à déplacer les mâchoires 41 radialement pendant le déplacement axial du bouton de commande 42. Ainsi, un mouvement axial du bouton de commande 42 est transformé en un mouvement de déplacement radial des mâchoires 41 entre une position de fermeture et une position d'ouverture. Lorsqu'elles se trouvent dans la position de fermeture, les mâchoires 41 serrent étroitement la bordure périphérique du conteneur 43 de façon à sceller hermétiquement le récipient. A l'inverse, les mâchoires 41 peuvent occuper une position de déverrouillage permettant l'ouverture du récipient.

Si l'on se réfère aux Figures 8 à 10, un autre récipient sous pression, selon le brevet américain US-A-5 613 424, comprend un couvercle 60, un conteneur 61 et un dispositif de commande 50 incluant deux mâchoires 51 et un élément de commande 52. Les mâchoires 51 sont diamétralement opposées l'une à l'autre par rapport à l'axe longitudinal du récipient, et montées sur le couvercle 60 en vue d'un déplacement par mouvement radial. L'élément de

commande 52 est fixé à un élément triangulaire 521
déplaçable dans une direction radiale perpendiculaire à la
direction radiale de mouvement des mâchoires 51. Lorsque
l'élément de commande 52 est poussé ou tiré manuellement le
5 long de la direction radiale, des flancs de l'élément
triangulaire 521 sont engagés sur les mâchoires 51 pour
écarter progressivement les mâchoires 51 ou dégagés des
mâchoires 51 pour laisser les mâchoires 51 serrer
étroitement la bordure périphérique du conteneur 61.

10 Cependant, les récipients sous pression classiques
décrits ci-dessus présentent les inconvénients suivants :

- 1 - la structure du dispositif de commande pour le
récipient sous pression classique est trop compliquée,
ce qui conduit à des coûts de fabrication élevés ;
- 15 2 - étant donné que le dispositif de commande pour le
récipient sous pression classique nécessite une série
de pièces qui sont déplaçables l'une par rapport à
l'autre, un risque de grippage peut être provoqué, de
telle sorte que la fiabilité du fonctionnement du
20 dispositif de commande n'est pas assurée ;
- 3 - le fonctionnement du récipient sous pression classique
nécessite une quantité d'effort physique pour un
utilisateur, ce qui offre une moindre sécurité de
fonctionnement et un inconvénient du point de vue
25 ergonomique.

Par conséquent, c'est un objectif de la présente
invention que de proposer un récipient sous pression
permettant d'atténuer et/ou de supprimer les problèmes
mentionnés ci-dessus.

30 Le principal objectif de la présente invention est
de proposer un récipient sous pression présentant un
dispositif de commande pour fermer et ouvrir un couvercle du
récipient sous pression. Le dispositif de commande comprend
un bouton monté à pivotement sur le couvercle, au moins deux

bras d'entraînement fixés chacun à une mâchoire à une
extrémité externe de celui-ci et comportant une colonne
d'engagement à une extrémité interne de celui-ci, et une
5 plaque tournante fixée de façon coaxiale à une extrémité
inférieure du bouton et comportant au moins deux organes
d'entraînement rotatifs correspondant aux colonnes
d'engagement des bras d'entraînement. De cette façon,
lorsque le bouton est tourné manuellement, la plaque
10 tournante est entraînée en rotation avec le bouton, de telle
sorte que les colonnes d'engagement des bras d'entraînement
entraînés par les organes d'entraînement rotatifs relatifs
sont progressivement déplacées dans des directions radiales.
De cette manière, les bras d'entraînement sont déplacés
15 entre une position de verrouillage dans laquelle le
couvercle est verrouillé sur le récipient sous pression et
une position de déverrouillage dans laquelle le couvercle
peut être retiré du récipient sous pression. Etant donné
que la structure du dispositif de commande de l'invention
20 est simple et que des pièces de faible précision du
dispositif de commande sont requises, les coûts de
fabrication sont à l'évidence faibles.

Un autre objectif de la présente invention est de
proposer le récipient sous pression avec le dispositif de
commande pour fermer et ouvrir le couvercle du récipient
25 sous pression par lequel la fiabilité du dispositif de
commande du récipient sous pression est bonne.

Un autre objectif de la présente invention est de
proposer le récipient sous pression avec le dispositif de
commande pour fermer et ouvrir le couvercle du récipient
30 sous pression par lequel la sécurité et l'ergonomie de
fonctionnement du récipient sous pression sont bonnes.

La présente invention a donc pour objet un
récipient sous pression comprenant un conteneur, un
couvercle et un dispositif de commande pour fermer et ouvrir
35 le couvercle du conteneur, caractérisé par le fait que le
dispositif de commande présente :

- au moins deux bras d'entraînement montés de façon déplaçable sur un corps du couvercle, chaque bras d'entraînement ayant une extrémité interne comportant une colonne d'engagement et une extrémité externe connectée de façon sûre à une mâchoire ;
5
- un bouton, qui est monté à pivotement sur un axe central du couvercle et comporte plusieurs trous d'assemblage dans l'extrémité inférieure de celui-ci, les trous d'assemblage correspondant à plusieurs broches d'assemblage fixées sur la plaque tournante ;
10
- une plaque tournante fixée coaxialement à une extrémité inférieure du bouton et déplaçable en rotation conjointement avec le bouton, et comportant au moins deux organes d'entraînement rotatifs correspondant aux colonnes d'engagement ;
15
- un cadre fixe monté sur le corps du couvercle au-dessus des bras d'entraînement et de la plaque tournante, et comportant plusieurs fentes en arc correspondant aux broches d'assemblage ; et
- 20 - plusieurs éléments élastiques disposés respectivement entre les bras d'entraînement et le cadre fixe pour assurer une rétraction des bras d'entraînement ;

ce par quoi les mâchoires fixées aux bras d'entraînement entraînés par les organes d'entraînement rotatifs de la plaque tournante sont déplaçables dans une direction radiale par rapport à l'axe central du couvercle en tournant le bouton manuellement entre une position de verrouillage dans laquelle le couvercle est verrouillé sur le conteneur et une position de déverrouillage dans laquelle le couvercle peut être retiré du conteneur.
30

Conformément à divers modes de réalisation particuliers de la présente invention :

- un capuchon externe est disposé sur le corps du couvercle et au-dessus des bras d'entraînement ;
- au moins un bouton de sécurité est disposé sur le couvercle ;
- 5 - les organes d'entraînement rotatifs sont constitués par plusieurs fentes en arc, espacées de manière égale, définies dans la plaque tournante, les colonnes d'engagement des bras d'entraînement sont respectivement adaptées dans les fentes en arc et
10 déplaçables progressivement dans une direction radiale par rapport à l'axe central du couvercle le long des fentes en arc entre une position de verrouillage, dans laquelle les colonnes d'engagement sont le plus près de l'axe central du couvercle et le couvercle est
15 verrouillé sur le récipient, et une position de déverrouillage, dans laquelle les colonnes d'engagement sont le plus loin de l'axe central du couvercle et le couvercle peut être retiré du conteneur ;
- 20 - les organes d'entraînement rotatifs sont constitués par plusieurs surfaces d'engagement à came, espacées de manière égale, formées autour de la bordure périphérique de la plaque tournante, les colonnes d'engagement des bras d'entraînement sont pressées
25 respectivement contre les surfaces d'engagement à came de la plaque tournante et progressivement déplaçables dans une direction radiale par rapport à l'axe central du couvercle entre une position de verrouillage, dans laquelle les colonnes
30 d'engagement sont le plus près de l'axe central du couvercle et le couvercle est verrouillé sur le récipient, et une position de déverrouillage, dans laquelle les colonnes d'engagement sont le plus loin de l'axe central du couvercle et le couvercle peut être
35 retiré du conteneur ; chaque surface d'engagement à came peut avoir un trou de ressort défini dans celle-ci pour positionner la colonne d'engagement relative dans la position de verrouillage, et un trou de

positionnement défini dans celle-ci pour positionner la colonne d'engagement relative dans la position de déverrouillage.

D'autres objectifs, avantages et nouvelles caractéristiques de la présente invention apparaîtront maintenant à l'évidence à la lecture de la description détaillée suivante faite en liaison avec les dessins annexés.

Sur ces dessins :

- 10 - la Figure 1 est une vue en coupe transversale d'un récipient sous pression conforme à la présente invention ;
- la Figure 2 est une vue en perspective éclatée du récipient sous pression conforme à la présente invention ;
15
- la Figure 3 est une vue en plan schématique du récipient sous pression conforme à la présente invention, montrant le récipient sous pression dans un état de verrouillage ;
- 20 - la Figure 4 est une vue en plan schématique du récipient sous pression conforme à la présente invention, montrant le récipient sous pression dans un état de déverrouillage ;
- la Figure 5 est une vue en coupe transversale axiale du récipient sous pression conforme à la présente invention, dans l'état de déverrouillage ;
25
- la Figure 6 est une vue en perspective éclatée d'un autre mode de réalisation du récipient sous pression selon la présente invention ;
- 30 - la Figure 7 est une vue en coupe transversale axiale d'un premier récipient sous pression classique ;

- la Figure 8 est une vue en coupe transversale axiale d'un second récipient sous pression classique ;
- la Figure 9 est une vue en plan schématique du second
5 récipient sous pression classique dans un état de verrouillage ;
- la Figure 10 est une vue en plan schématique du second
récipient sous pression classique dans un état de déverrouillage.

Comme représenté sur les Figures 1 et 2, un
10 récipient sous pression conforme à la présente invention comprend un conteneur 10, un couvercle 20 et un dispositif de commande 30 pour fermer et ouvrir le couvercle 20 du conteneur 10. Le conteneur 10 est de préférence fait
15 d'acier inoxydable. Le couvercle 20 a un corps 21 formé en conformité avec une ouverture du conteneur 10. Une bague d'étanchéité 22 est montée autour d'un côté interne d'une bordure périphérique du corps 21 pour sceller hermétiquement
l'ouverture du conteneur 10 lorsque le dispositif de commande 30 serre étroitement la bordure périphérique du
20 corps 21 du couvercle 20 dans une position de fermeture.

Le dispositif de commande 30 comprend au moins deux bras d'entraînement 31 déplaçables dans une direction radiale par rapport à un axe central du couvercle 20, un bouton 32 monté à pivotement au niveau de l'axe central du
25 couvercle 20, une plaque tournante 33 fixée coaxialement à une extrémité inférieure du bouton 32 et pouvant être entraînée à rotation conjointement avec le bouton 32, et un cadre fixe 36 monté sur le corps 21 au-dessus de la plaque
tournante 33 et des bras d'entraînement 31. En tant que
30 mode de réalisation préféré représenté sur les dessins annexés, le dispositif de commande 30 comprend au moins trois bras d'entraînement 31.

Chaque bras d'entraînement 31 a une extrémité interne de celui-ci formée d'un seul tenant avec une colonne

d'engagement 311 et une extrémité externe de celui-ci connectée de façon sûre à une mâchoire 313, qui a une section transversale en forme de C en conformité avec la bordure périphérique du couvercle 20.

5 Le bouton 32 comporte plusieurs trous d'assemblage 321 dans l'extrémité inférieure de celui-ci correspondant à plusieurs broches d'assemblage 330 fixées sur la plaque tournante 33. Les broches d'assemblage 330 s'étendent à travers plusieurs fentes en arc 361 définies
10 dans le cadre fixe 36, puis s'engagent dans les trous d'assemblage correspondants 321 du bouton 32. Par conséquent, lorsque le bouton 32 assemblé à la plaque tournante 33 est entraîné en rotation manuellement, la plaque tournante 33 est entraînée en rotation conjointement
15 avec le bouton 32.

La plaque tournante 33 comporte en particulier plusieurs organes d'entraînement tournants 331 correspondant aux différents bras d'entraînement 31. Dans un mode de réalisation pratique tel que représenté sur les Figures 1 à
20 5, les organes d'entraînement tournants 331 sont constitués par plusieurs fentes en arc 331A, espacées de manière égale, définies dans la plaque tournante 33. Les colonnes d'engagement 311 des bras d'entraînement 31 sont adaptées respectivement dans les fentes en arc 331A et déplaçables
25 progressivement dans une direction radiale par rapport à l'axe central du couvercle 20 le long des fentes en arc 331A entre une position de verrouillage, dans laquelle les colonnes d'engagement 311 sont le plus près de l'axe central du couvercle 20 et le couvercle 20 est verrouillé sur le
30 conteneur 10, et une position de déverrouillage dans laquelle les colonnes d'engagement 311 sont le plus loin de l'axe central du couvercle 20 et le couvercle 20 peut être retiré du conteneur 10.

Un élément élastique 34 est disposé entre chaque
35 bras d'entraînement 31 et le cadre fixe 36 pour assurer une rétraction du bras d'entraînement 31. Un capot externe 23 du couvercle 20 est disposé sur le corps 21 et au-dessus des bras d'entraînement 31. Au moins un bouton de sécurité 35

est disposé sur le couvercle 20 et s'étend en particulier à travers le corps 21, le bras d'entraînement 31 et le capot externe 23 du couvercle 20. Lorsque la pression d'air du récipient sous pression est montée suffisamment haut par le chauffage, le bouton de sécurité 35 est soulevé vers le haut par la pression d'air, d'où il résulte qu'un utilisateur ne peut pas tourner le bouton 32 avant de dépressuriser le récipient sous pression.

Un autre mode de réalisation pratique des organes d'entraînement tournants 331 de la plaque tournante 33, tel que représenté sur la Figure 6, comporte plusieurs surfaces d'engagement à came 331B, espacées de manière égale, autour de la bordure périphérique de celle-ci. Les colonnes d'engagement 311 des bras d'entraînement 31 sont respectivement pressées contre les surfaces d'engagement à came 331B de la plaque tournante 33 et déplaçables progressivement dans une direction radiale par rapport à l'axe central du couvercle 20 entre une position de verrouillage, dans laquelle les colonnes d'engagement 311 sont le plus près de l'axe central du couvercle 20 et le couvercle 20 est verrouillé sur le conteneur 10, et une position de déverrouillage dans laquelle les colonnes d'engagement 311 sont le plus loin de l'axe central du couvercle 20 et le couvercle 20 peut être retiré du conteneur 10. Chaque surface d'engagement à came 331B a un trou de ressort 333 défini dans celle-ci pour positionner la colonne d'engagement relative 311 dans la position de verrouillage, et un trou de positionnement 332 défini dans celle-ci pour positionner la colonne d'engagement relative 311 dans la position de déverrouillage.

Si l'on réfère aux Figures 1 et 3, lorsque le bouton 32 est tourné dans une direction de fermeture, étant donné que les bras d'entraînement 31 sont respectivement entraînés par les éléments élastiques 34, les colonnes d'engagement 311 des bras d'entraînement 31 sont respectivement positionnées par les organes d'entraînement rotatifs 331 dans la position le plus près de l'axe central du couvercle 20, et les bras d'entraînement 31 sont

progressivement déplacés radialement vers l'axe central du couvercle 20 pour verrouiller hermétiquement le couvercle 20 sur le conteneur 10.

Si l'on se réfère aux Figures 4 et 5, après que le récipient sous pression soit dépressurisé, le bouton de sécurité 35 tombe, puis le bouton 32 peut être tourné dans une direction d'ouverture qui est en sens inverse de la direction de fermeture, les colonnes d'engagement 311 des bras d'entraînement 31 sont respectivement entraînées par les organes d'entraînement rotatifs 331 jusqu'à la position la plus éloignée de l'axe central du couvercle 20, et les bras d'entraînement 31 se déplacent progressivement radialement vers l'extérieur pour déverrouiller le couvercle 20 du conteneur 10. Ainsi, le couvercle 20 peut être retiré du conteneur 10 d'une manière sûre et ergonomique.

Les avantages de la présente invention sont les suivants :

- 1 - la structure du récipient sous pression est simple, et la précision des pièces et de l'assemblage du récipient sous pression est large, de telle sorte que le coût de fabrication du récipient sous pression de l'invention est faible ;
- 2 - le fonctionnement du dispositif de commande 30 du récipient sous pression est commode, ergonomique et sûr ;
- 3 - étant donné que la précision de l'assemblage du récipient sous pression est large, le fonctionnement du dispositif de commande du récipient sous pression est fiable.

Il doit cependant être entendu que, même si de nombreuses caractéristiques et de nombreux avantages de la présente invention ont été énoncés dans la description qui précède, conjointement avec des détails de la structure et du fonctionnement de la présente invention, la description

n'est qu'illustrative, et des changements peuvent être apportés dans le détail, notamment dans les questions de forme, de dimension et de disposition des pièces tout en restant dans les principes de l'invention dans la pleine
5 mesure indiquée par la signification générale large des termes dans lesquels les revendications annexées sont exprimées.

REVENDEICATIONS

- 1 - Récipient sous pression comprenant un conteneur (10), un couvercle (20) et un dispositif de commande (30) pour fermer et ouvrir le couvercle (20) du conteneur (10), caractérisé par le fait que le dispositif de commande (30) présente :
- 5
10 - au moins deux bras d'entraînement (31), montés de façon déplaçable sur un corps (21) du couvercle (20), chaque bras d'entraînement (31) ayant une extrémité interne comportant une colonne d'engagement (311) et une extrémité externe connectée de façon sûre à une mâchoire (313) ;
 - 15 - un bouton (32), qui est monté à pivotement sur un axe central du couvercle (20) et comporte plusieurs trous d'assemblage (321) dans l'extrémité inférieure de celui-ci, les trous d'assemblage (321) correspondant à plusieurs broches d'assemblage (330) fixées sur la plaque tournante (33) ;
 - 20 - une plaque tournante (33) fixée coaxialement à une extrémité inférieure du bouton (32) et déplaçable en rotation conjointement avec le bouton (32), et comportant au moins deux organes d'entraînement rotatifs (331) correspondant aux colonnes d'engagement (311) ;
 - 25 - un cadre fixe (36) monté sur le corps (21) du couvercle (20) au-dessus des bras d'entraînement (31) et de la plaque tournante (33), et comportant plusieurs fentes en arc (361) correspondant aux broches d'assemblage (330) ; et
 - 30 - plusieurs éléments élastiques (34) disposés respectivement entre les bras d'entraînement (31) et le cadre fixe (36) pour assurer une rétraction des bras d'entraînement (31) ;

ce par quoi les mâchoires (313) fixées aux bras d'entraînement (31) entraînés par les organes d'entraînement rotatifs (331) de la plaque tournante (33) sont déplaçables dans une direction radiale par rapport à l'axe central du couvercle (20) en tournant le bouton (32) manuellement entre une position de verrouillage dans laquelle le couvercle (20) est verrouillé sur le conteneur (10) et une position de déverrouillage dans laquelle le couvercle (20) peut être retiré du conteneur (10).

10 2 - Récipient sous pression selon la revendication 1, caractérisé par le fait qu'un capuchon externe (23) est disposé sur le corps (21) du couvercle (20) et au-dessus des bras d'entraînement (31).

15 3 - Récipient sous pression selon la revendication 1, caractérisé par le fait qu'au moins un bouton de sécurité (35) est disposé sur le couvercle (20).

20 4 - Récipient sous pression selon la revendication 1, caractérisé par le fait que les organes d'entraînement rotatifs (331) sont constitués par plusieurs fentes en arc (331A), espacées de manière égale, définies dans la plaque tournante (33), les colonnes d'engagement (311) des bras d'entraînement (31) sont respectivement adaptées dans les fentes en arc (331A) et déplaçables progressivement dans une direction radiale par rapport à l'axe central du couvercle (20) le long des fentes en arc (331A) entre une position de verrouillage, dans laquelle les colonnes d'engagement (311) sont le plus près de l'axe central du couvercle (20) et le couvercle (20) est verrouillé sur le récipient (10), et une position de déverrouillage, dans laquelle les colonnes d'engagement (311) sont le plus loin de l'axe central du couvercle (10) et le couvercle peut être retiré du conteneur.

35 5 - Récipient sous pression selon la revendication 1, caractérisé par le fait que les organes d'entraînement rotatifs (331) sont constitués par plusieurs surfaces d'engagement à came (331B), espacées de manière

égale, formées autour de la bordure périphérique de la plaque tournante (33), les colonnes d'engagement (311) des bras d'entraînement (31) sont pressées respectivement contre les surfaces d'engagement à came (331B) de la plaque
5 tournante (33) et progressivement déplaçables dans une direction radiale par rapport à l'axe central du couvercle (20) entre une position de verrouillage, dans laquelle les colonnes d'engagement (311) sont le plus près de l'axe central du couvercle (20) et le couvercle (20) est
10 verrouillé sur le récipient (10), et une position de déverrouillage, dans laquelle les colonnes d'engagement (311) sont le plus loin de l'axe central du couvercle (20) et le couvercle (20) peut être retiré du conteneur (10).

15 6 - Récipient sous pression selon la revendication 5, caractérisé par le fait que chaque surface d'engagement à came (331B) a un trou de ressort (333) défini dans celle-ci pour positionner la colonne d'engagement relative (311) dans la position de verrouillage, et un trou
20 de positionnement (332) défini dans celle-ci pour positionner la colonne d'engagement relative (311) dans la position de déverrouillage.

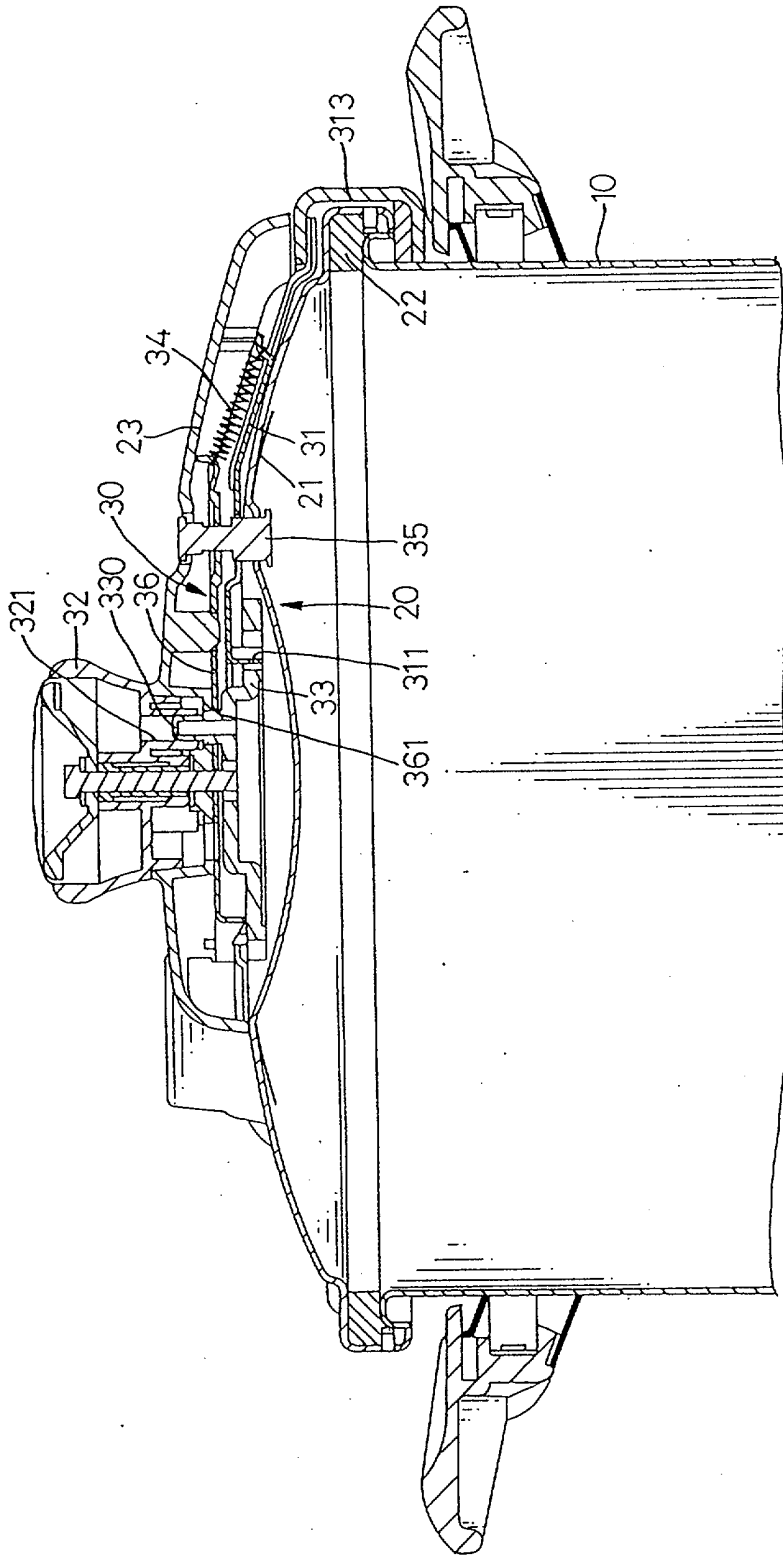


FIG.1

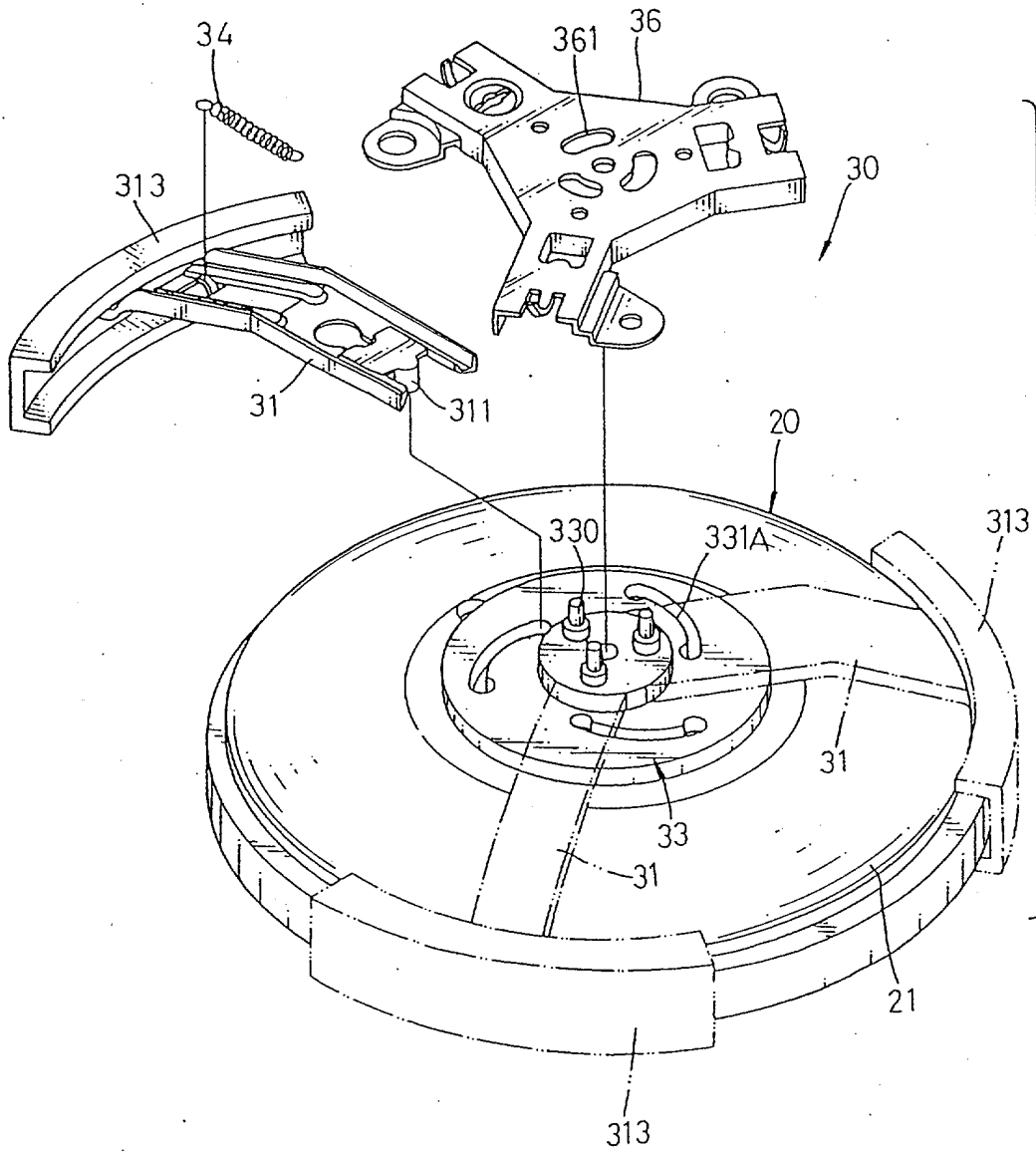


FIG. 2

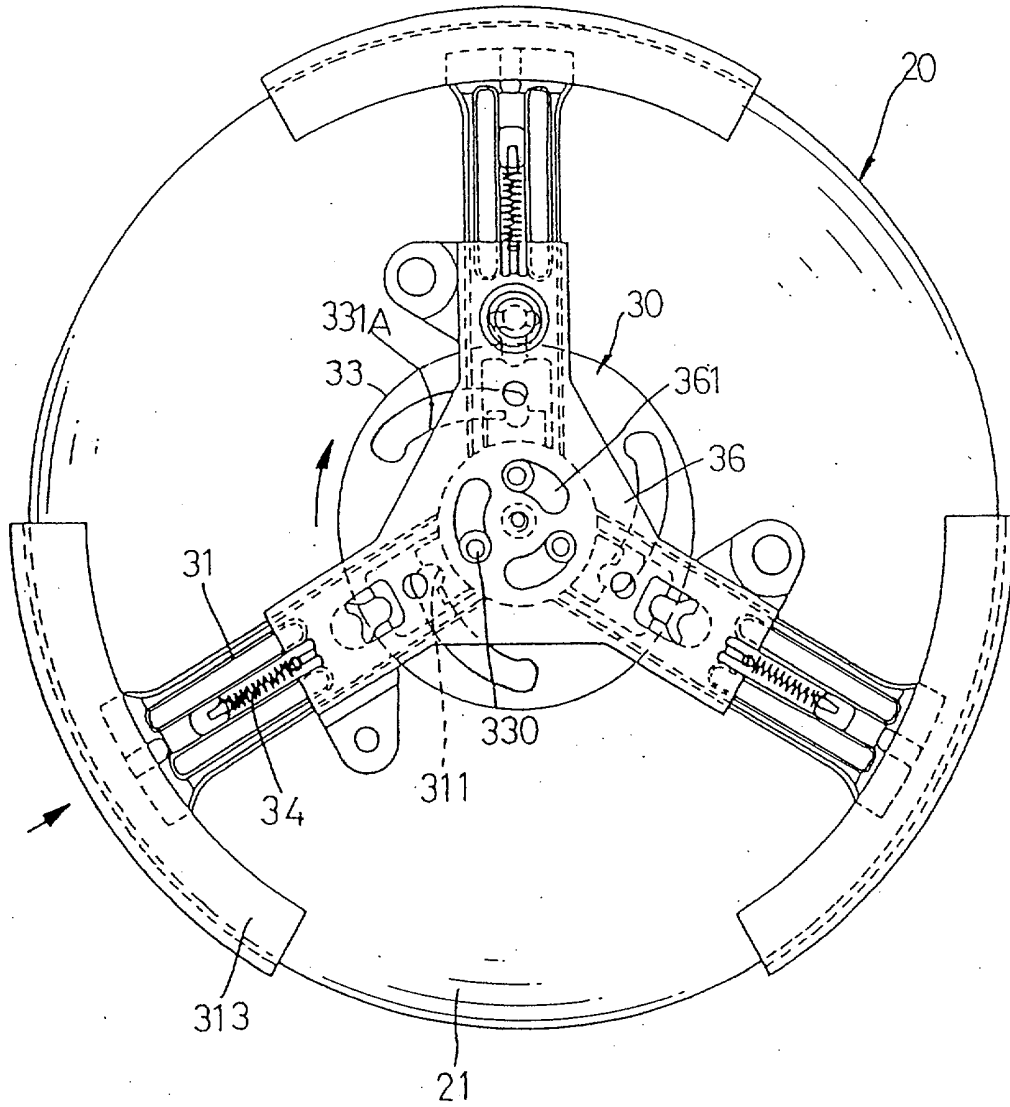


FIG. 3

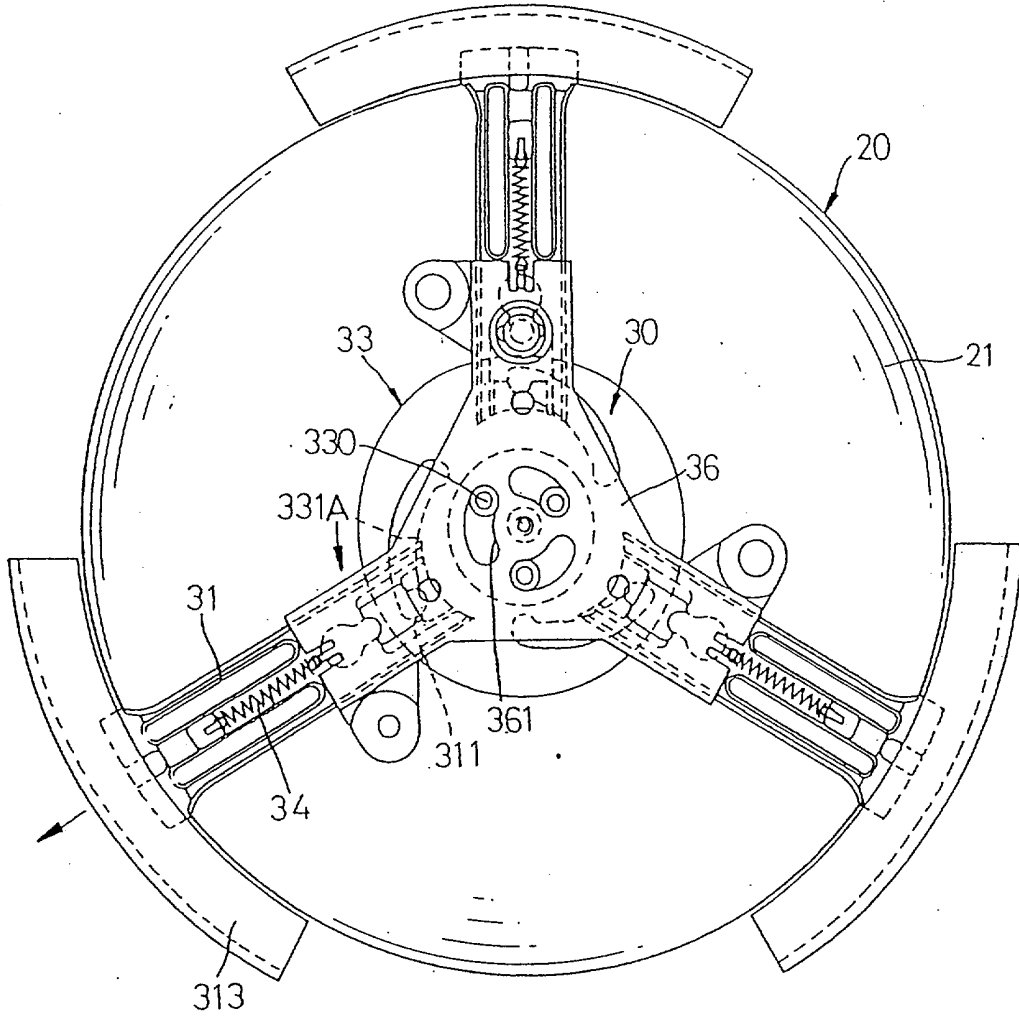


FIG. 4

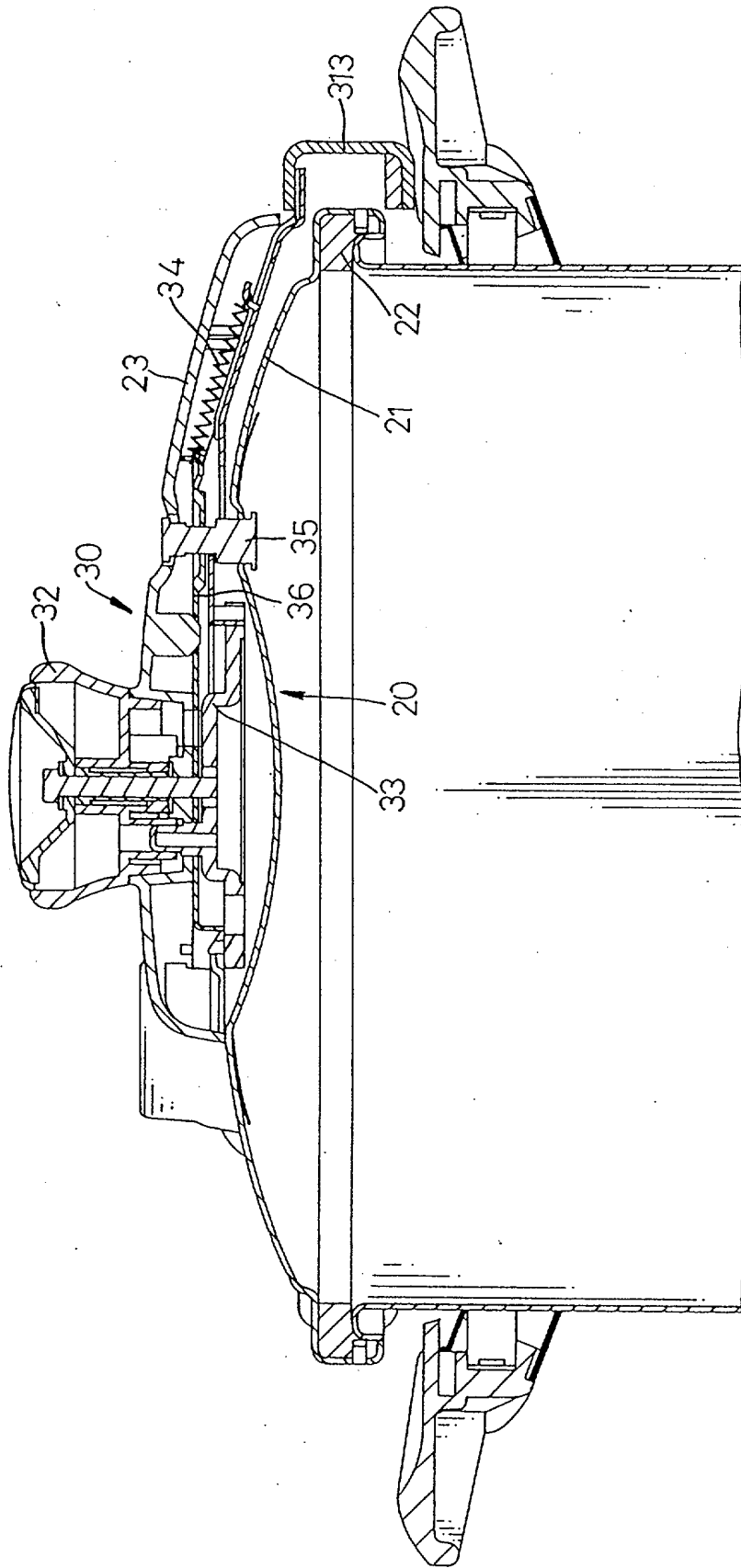


FIG. 5

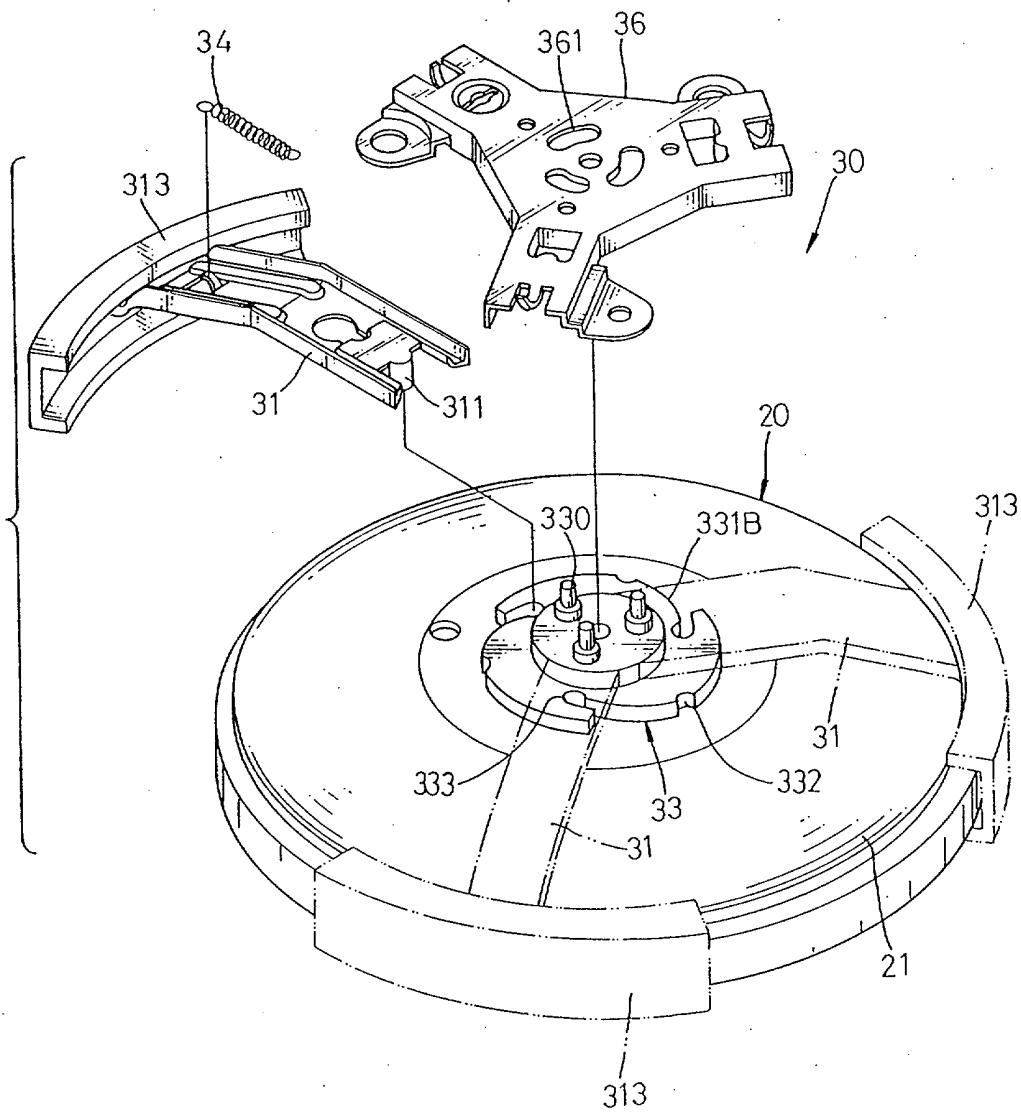
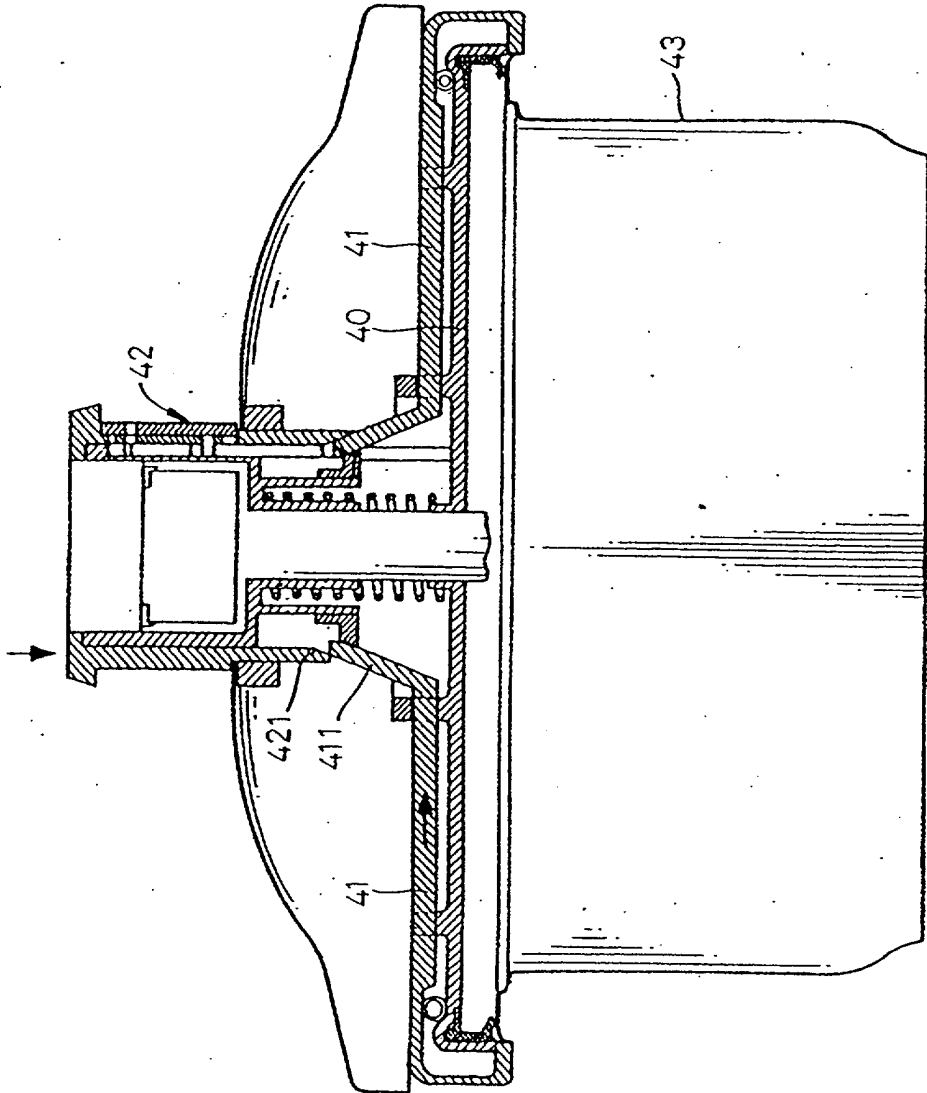
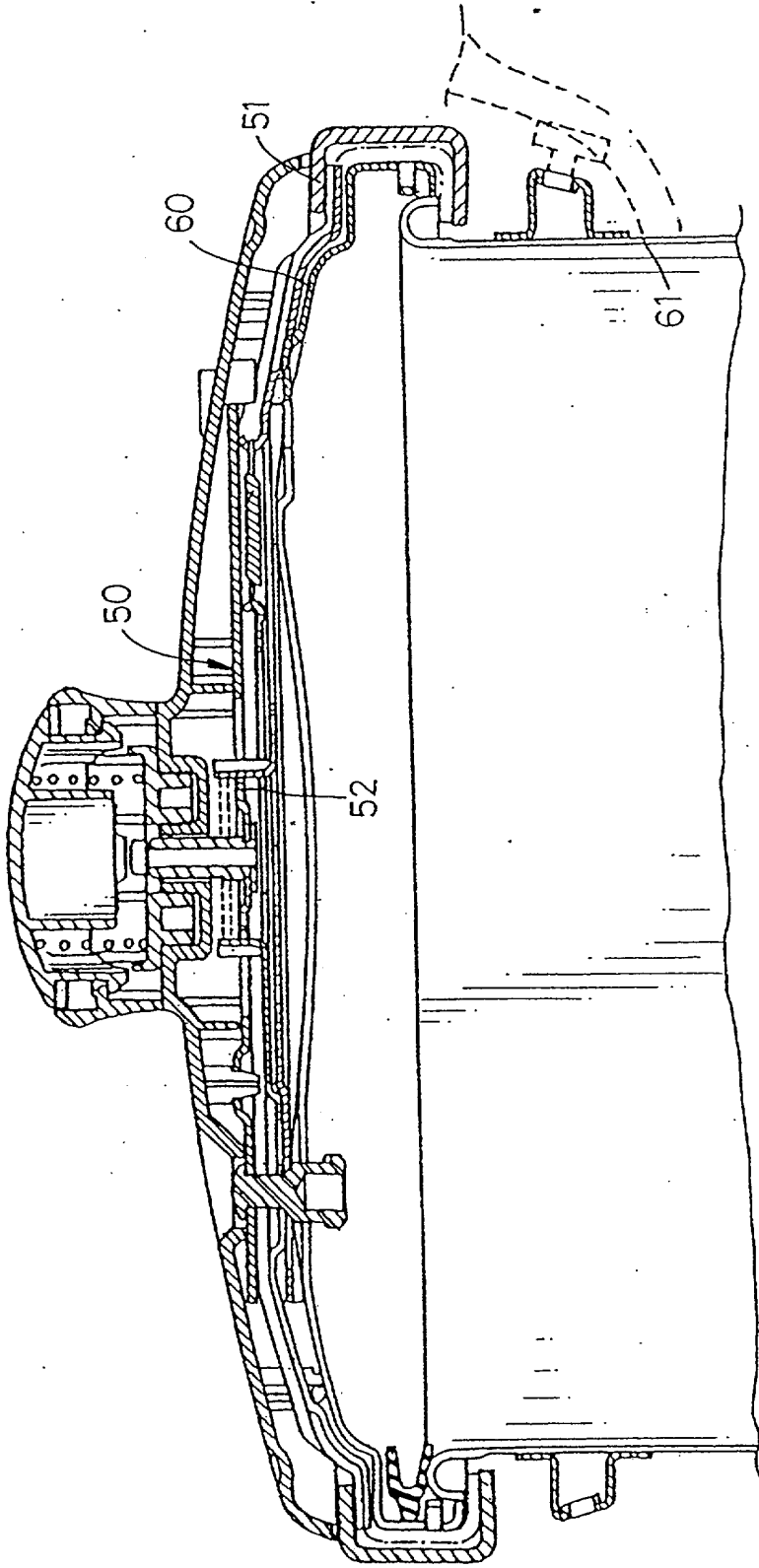


FIG. 6

ETAT ANTERIEUR
DE LA TECHNIQUE
FIG. 7





ETAT ANTERIEUR DE LA TECHNIQUE

FIG. 8

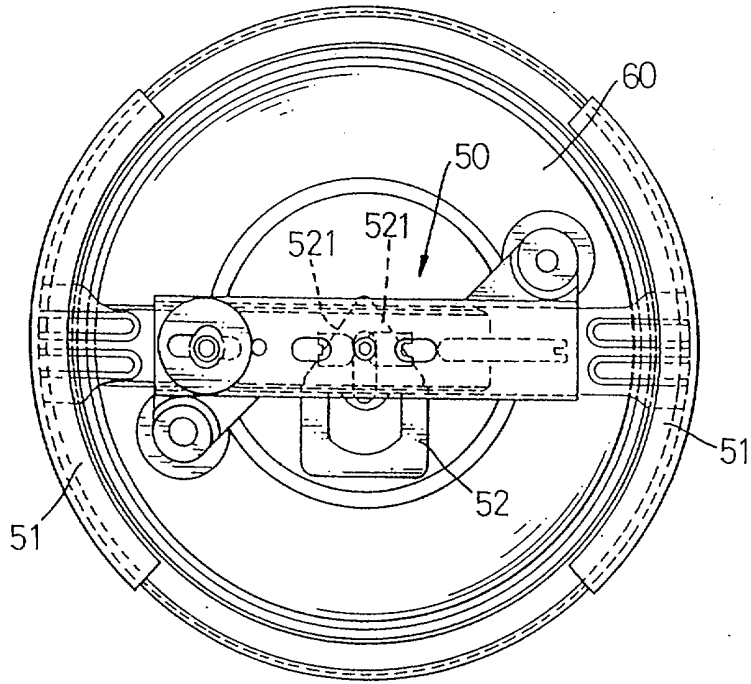


FIG. 9

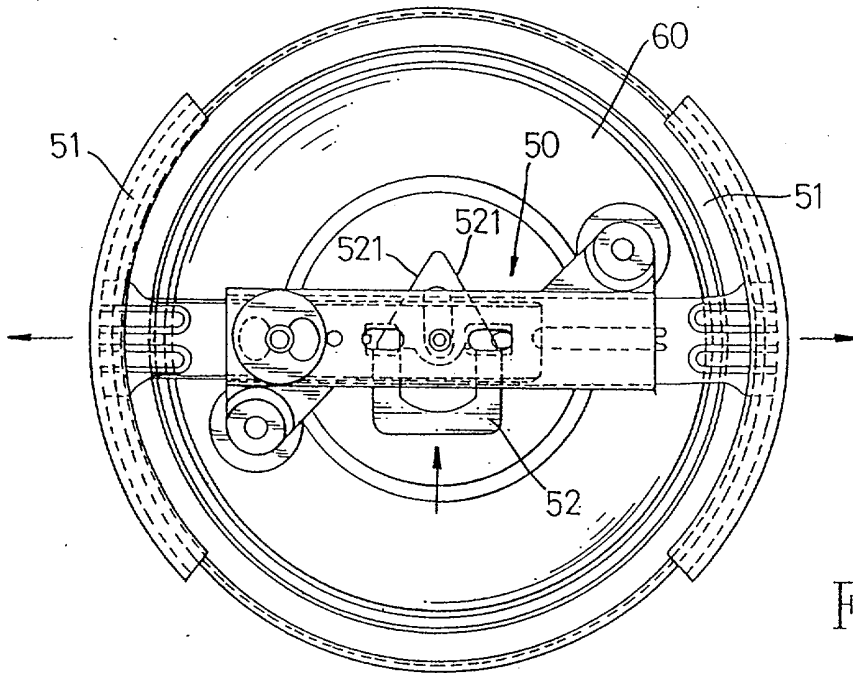


FIG. 10