

(12) NACH DEM VERTRAG ÜBER DIE INTERNATIONALE ZUSAMMENARBEIT AUF DEM GEBIET DES
PATENTWESENS (PCT) VERÖFFENTLICHTE INTERNATIONALE ANMELDUNG

(19) Weltorganisation für geistiges
Eigentum

Internationales Büro

(43) Internationales
Veröffentlichungsdatum
14. Juni 2012 (14.06.2012)



(10) Internationale Veröffentlichungsnummer
WO 2012/076268 A3

(51) Internationale Patentklassifikation:
H02K 7/116 (2006.01)

(21) Internationales Aktenzeichen: PCT/EP201 1/069530

(22) Internationales Anmeldedatum:
7. November 2011 (07. 11.2011)

(25) Einreichungssprache: Deutsch

(26) Veröffentlichungssprache: Deutsch

(30) Angaben zur Priorität:
10 2010 062 727.5
9. Dezember 2010 (09. 12.2010) DE

(71) Anmelder (für alle Bestimmungsstaaten mit Ausnahme
von US): **ROBERT BOSCH GMBH** [DE/DE]; Postfach
30 02 20, 70442 Stuttgart (DE).

(72) Erfinder; und

(75) Erfinder/Anmelder (nur für US): **BAUER, Christian**
[DE/DE]; Auf Dem Roetel 23, 77886 Lauf (DE). **MILLI,**

Mohamed [DE/DE]; Schumacherstr. 9, 76275 Ettlingen
(DE). **HOLZER, Thomas** [DE/DE]; 200 Yincheng Road
Central, 200120 Shanghai (DE).

(74) Gemeinsamer Vertreter: **ROBERT BOSCH GMBH**;
Postfach 30 02 20, 70442 Stuttgart (DE).

(81) Bestimmungsstaaten (soweit nicht anders angegeben, für
jede verfügbare nationale Schutzrechtsart): AE, AG, AL,
AM, AO, AT, AU, AZ, BA, BB, BG, BH, BR, BW, BY,
BZ, CA, CH, CL, CN, CO, CR, CU, CZ, DK, DM, DO,
DZ, EC, EE, EG, ES, FI, GB, GD, GE, GH, GM, GT, HN,
HR, HU, ID, IL, IN, IS, JP, KE, KG, KM, KN, KP, KR,
KZ, LA, LC, LK, LR, LS, LT, LU, LY, MA, MD, ME,
MG, MK, MN, MW, MX, MY, MZ, NA, NG, NI, NO, NZ,
OM, PE, PG, PH, PL, PT, QA, RO, RS, RU, RW, SC, SD,
SE, SG, SK, SL, SM, ST, SV, SY, TH, TJ, TM, TN, TR,
TT, TZ, UA, UG, US, UZ, VC, VN, ZA, ZM, ZW.

(84) Bestimmungsstaaten (soweit nicht anders angegeben, für
jede verfügbare regionale Schutzrechtsart): ARIPO (BW,
GH, GM, KE, LR, LS, MW, MZ, NA, RW, SD, SL, SZ,

[Fortsetzung auf der nächsten Seite]

(54) Title: ELECTRIC MOTOR DRIVE

(54) Bezeichnung : ELEKTROMOTORANTRIEB

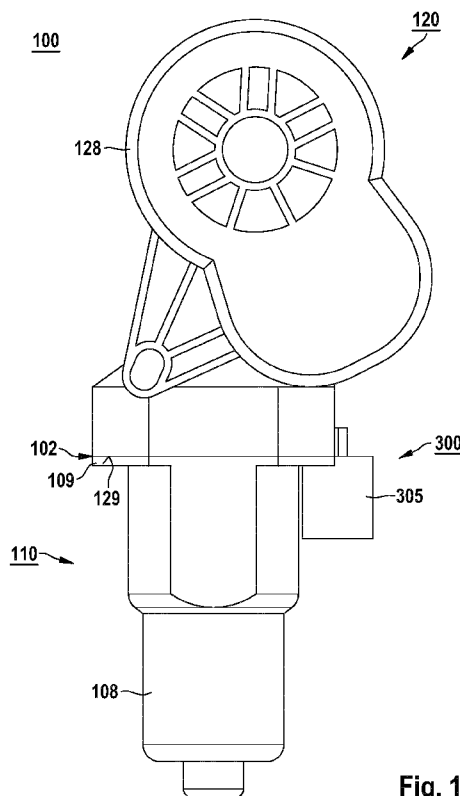


Fig. 1

(57) Abstract: The invention relates to an electric motor drive comprising an electric motor (100) and a transmission (120), which can be driven by said electric motor and is disposed in a transmission housing (128). The electric motor (110) has an associated motor housing (108) and can be connected in an electrically conducting manner to an associated power source via contact elements located on an associated brush holder and via a plug (305) so as to be powered. The plug (305) is associated with a plug module (300), at least some sections of which are disposed in the region of an interface (102) formed between the motor housing (108) and the transmission housing (128). The plug module (300) and the brush holder are designed as separate components.

(57) Zusammenfassung: Bei einem Elektromotorantrieb (100) mit einem Elektromotor (110) und einem von diesem antreibbaren Getriebe (120), das in einem Getriebegehäuse (128) angeordnet ist, wobei der Elektromotor (110) ein zugeordnetes Motorgehäuse (108) aufweist und zur Stromversorgung über an einem zugeordneten Bürstenträger vorgesehene Kontaktelemente und einen Stecker (305) mit einer zugeordneten Stromquelle elektrisch leitend verbindbar ist, ist der Stecker (305) einem Steckermodul (300) zugeordnet, das zumindest abschnittsweise im Bereich einer zwischen dem Motorgehäuse (108) und dem Getriebegehäuse (128) ausgebildeten Schnittstelle (102) angeordnet ist, wobei das Steckermodul (300) und der Bürstenträger als separate Bauteile ausgebildet sind.

WO 2012/076268 A3

TZ, UG, ZM, ZW), eurasisches (AM, AZ, BY, KG, KZ, MD, RU, TJ, TM), europäisches (AL, AT, BE, BG, CH, CY, CZ, DE, DK, EE, ES, FI, FR, GB, GR, HR, HU, IE, IS, IT, LT, LU, LV, MC, MK, MT, NL, NO, PL, PT, RO, RS, SE, SI, SK, SM, TR), OAPI (BF, BJ, CF, CG, CI, CM, GA, GN, GQ, GW, ML, MR, NE, SN, TD, TG).

— vor Ablauf der für Änderungen der Ansprüche geltenden Frist; Veröffentlichung wird wiederholt, falls Änderungen eingehen (Regel 48 Absatz 2 Buchstabe h)

(88) Veröffentlichungsdatum des internationalen Recherchenberichts:

4. Juli 2013

Veröffentlicht:

— mit internationalem Recherchenbericht (Artikel 21 Absatz 3)

INTERNATIONAL SEARCH REPORT

International application No
PCT/EP2011/069530

A. CLASSIFICATION OF SUBJECT MATTER
INV. H02K7/116 H02K11/00 H02K5/22
 ADD.
 According to International Patent Classification (IPC) onto both national Classification and IPC

B. FIELDS SEARCHED
 Minimum documentation searched (Classification System followed by Classification Symbols)
H02K

Documentation searched other than minimum documentation to the extent that such documents are included in the fields searched

Electronic data base consulted during the international search (name of data base and, where practicable, search terms used)
EPO-Internal , WPI Data

C. DOCUMENTS CONSIDERED TO BE RELEVANT

Category*	Citation of document, with indication, where appropriate, of the relevant passages	Relevant to Claim No.
X	DE 103 42 219 AI (K TEC KUNSTSTOFFVERARBEITUNG G [DE]) 21 April 2005 (2005-04-21) abstract paragraphs [0026] , [0027] paragraphs [0035] , [0037] Claims 1, 14, 18 figures 1, 4 -----	1-13
A	DE 42 25 496 AI (BROSE FAHRZEUGTEILE [DE]) 3 February 1994 (1994-02-03) abstract column 1, line 45 - column 2, line 39 column 3, line 9 - line 49 Claims 1-4, 7, 9-11 figures 1-3 ----- -/- .	1-13

Further documents are listed in the continuation of Box C. See patent family annex.

* Special categories of cited documents :

"A" document defining the general State of the art which is not considered to be of particular relevance "E" earlier application or patent but published on or after the international filing date "L" document which may throw doubts on priority claim(s) or which is cited to establish the publication date of another citation or other special reason (as specified) "O" document referring to an oral disclosure, use, exhibition or other means "P" document published prior to the international filing date but later than the priority date claimed	"T" later document published after the international filing date or priority date and not in conflict with the application but cited to understand the principle or theory underlying the invention "X" document of particular relevance; the claimed invention cannot be considered novel or cannot be considered to involve an inventive step when the document is taken alone "Y" document of particular relevance; the claimed invention cannot be considered to involve an inventive step when the document is combined with one or more other such documents, such combination being obvious to a person skilled in the art "&" document member of the same patent family
--	--

Date of the actual completion of the international search 7 May 2013	Date of mailing of the international search report 15/05/2013
--	---

Name and mailing address of the ISA/ European Patent Office, P.B. 5818 Patentlaan 2 NL - 2280 HV Rijswijk Tel. (+31-70) 340-2040, Fax: (+31-70) 340-3016	Authorized officer Maas , Erik
--	--

INTERNATIONAL SEARCH REPORT

International application No
PCT/EP2011/069530

C(Continuation). DOCUMENTS CONSIDERED TO BE RELEVANT		
Category*	Citation of document, with indication, where appropriate, of the relevant passages	Relevant to Claim No.
A	EP 0 618 659 AI (SI EMENS AG [DE]) 5 October 1994 (1994-10-05) abstract col umn 3, line 4 - line 44 col umn 4, line 43 - line 53 claim 1 figure 1 -----	1-13
A	DE 42 42 641 AI (BOSCH GMBH ROBERT [DE]) 23 June 1994 (1994-06-23) abstract claim 1 figures 1, 2 -----	1-13

INTERNATIONAL SEARCH REPORT

Information on patent family members

International application No PCT/EP2011/069530

Patent document cited in search report	Publication date	Patent family member(s)	Publication date
DE 10342219	AI	21-04-2005	CN 1619919 A 25-05-2005
			DE 10342219 AI 21-04-2005
			MX PA04008830 A 16-08-2005
			US 2005134128 AI 23-06-2005

DE 4225496	AI	03-02- 1994	DE 4225496 AI 03-02-1994
			US 5382857 A 17-01-1995

EP 0618659	AI	05-10- 1994	DE 59300052 D1 09-02-1995
			EP 0618659 AI 05-10-1994
			ES 2066624 T3 01-03-1995
			US 5528093 A 18-06-1996

DE 4242641	AI	23-06- 1994	DE 4242641 AI 23-06-1994
			FR 2699760 AI 24-06-1994
			IT 1265402 B1 22-11-1996

A. KLASSIFIZIERUNG DES ANMELDUNGSGEGENSTANDES
 INV. H02K7/116 H02K11/00 H02K5/22
 ADD.
 Nach der Internationalen Patentklassifikation (IPC) oder nach der nationalen Klassifikation und der IPC

B. RECHERCHIERTE GEBIETE
 Recherchiertes Mindestprüfverfahren (Klassifikationssystem und Klassifikationssymbole)
 H02K
 Recherchierte, aber nicht zum Mindestprüfverfahren gehörende Veröffentlichungen, soweit diese unter die recherchierten Gebiete fallen

Während der internationalen Recherche konsultierte elektronische Datenbank (Name der Datenbank und evtl. verwendete Suchbegriffe)
 EPO-Internal , WPI Data

C. ALS WESENTLICH ANGESEHENE UNTERLAGEN		
Kategorie*	Bezeichnung der Veröffentlichung, soweit erforderlich unter Angabe der in Betracht kommenden Teile	Betr. Anspruch Nr.
X	DE 103 42 219 AI (K TEC KUNSTSTOFFVERARBEITUNG G [DE]) 21. April 2005 (2005-04-21) Zusammenfassung Absätze [0026] , [0027] Absätze [0035] , [0037] Ansprüche 1, 14, 18 Abbildungen 1, 4 -----	1-13
A	DE 42 25 496 AI (BRÖSE FAHRZEUGTEILE [DE]) 3. Februar 1994 (1994-02-03) Zusammenfassung Spalte 1, Zeile 45 - Spalte 2, Zeile 39 Spalte 3, Zeile 9 - Zeile 49 Ansprüche 1-4, 7, 9-11 Abbildungen 1-3 ----- -/- .	1-13



Weitere Veröffentlichungen sind der Fortsetzung von Feld C zu entnehmen



Siehe Anhang Patentfamilie

* Besondere Kategorien von angegebenen Veröffentlichungen :
 "A" Veröffentlichung, die den allgemeinen Stand der Technik definiert, aber nicht als besonders bedeutsam anzusehen ist
 "E" frühere Anmeldung oder Patent, die bzw. das jedoch erst am oder nach dem internationalen Anmeldedatum veröffentlicht worden ist
 "L" Veröffentlichung, die geeignet ist, einen Prioritätsanspruch zweifelhaft erscheinen zu lassen, oder durch die das Veröffentlichungsdatum einer anderen im Recherchenbericht genannten Veröffentlichung belegt werden soll oder die aus einem anderen besonderen Grund angegeben ist (wie ausgeführt)
 "O" Veröffentlichung, die sich auf eine mündliche Offenbarung, eine Benutzung, eine Ausstellung oder andere Maßnahmen bezieht
 "P" Veröffentlichung, die vor dem internationalen Anmeldedatum, aber nach dem beanspruchten Prioritätsdatum veröffentlicht worden ist
 "T" Spätere Veröffentlichung, die nach dem internationalen Anmeldedatum oder dem Prioritätsdatum veröffentlicht worden ist und mit der Anmeldung nicht kollidiert, sondern nur zum Verständnis des der Erfindung zugrundeliegenden Prinzips oder der ihr zugrundeliegenden Theorie angegeben ist
 "X" Veröffentlichung von besonderer Bedeutung; die beanspruchte Erfindung kann allein aufgrund dieser Veröffentlichung nicht als neu oder auf erfinderischer Tätigkeit beruhend betrachtet werden
 "Y" Veröffentlichung von besonderer Bedeutung; die beanspruchte Erfindung kann nicht als auf erfinderischer Tätigkeit beruhend betrachtet werden, wenn die Veröffentlichung mit einer oder mehreren Veröffentlichungen dieser Kategorie in Verbindung gebracht wird und diese Verbindung für einen Fachmann naheliegend ist
 "&" Veröffentlichung, die Mitglied derselben Patentfamilie ist

Datum des Abschlusses der internationalen Recherche	Absendedatum des internationalen Recherchenberichts
7. Mai 2013	15/05/2013
Name und Postanschrift der Internationalen Recherchenbehörde Europäisches Patentamt, P.B. 5818 Patentlaan 2 NL - 2280 HV Rijswijk Tel. (+31-70) 340-2040, Fax: (+31-70) 340-3016	Bevollmächtigter Bediensteter Maas , Erik

C. (Fortsetzung) ALS WESENTLICH ANGESEHENE UNTERLAGEN		
Kategorie*	Bezeichnung der Veröffentlichung, soweit erforderlich unter Angabe der in Betracht kommenden Teile	Betr. Anspruch Nr.
A	EP 0 618 659 AI (SI EMENS AG [DE]) 5. Oktober 1994 (1994-10-05) Zusammenfassung Spalte 3, Zeile 4 - Zeile 44 Spalte 4, Zeile 43 - Zeile 53 Anspruch 1 Abbildung 1 -----	1-13
A	DE 42 42 641 AI (BOSCH GMBH ROBERT [DE]) 23. Juni 1994 (1994-06-23) Zusammenfassung Anspruch 1 Abbildungen 1, 2 -----	1-13

INTERNATIONALER RECHERCHENBERICHT

Angaben zu Veröffentlichungen, die zur selben Patentfamilie gehören

Internationales Aktenzeichen

PCT/EP2011/069530

Im Recherchenbericht angeführtes Patentdokument	Datum der Veröffentlichung	Mitglied(er) der Patentfamilie	Datum der Veröffentlichung
DE 10342219	AI	21-04-2005	
		CN 1619919 A	25-05-2005
		DE 10342219 AI	21-04-2005
		MX PA04008830 A	16-08-2005
		US 2005134128 AI	23-06-2005

DE 4225496	AI	03-02- 1994	
		DE 4225496 AI	03-02-1994
		US 5382857 A	17-01-1995

EP 0618659	AI	05-10- 1994	
		DE 59300052 DI	09-02-1995
		EP 0618659 AI	05-10-1994
		ES 2066624 T3	01-03-1995
		US 5528093 A	18-06-1996

DE 4242641	AI	23-06- 1994	
		DE 4242641 AI	23-06-1994
		FR 2699760 AI	24-06-1994
		IT 1265402 BI	22-11-1996
