

[19] 中华人民共和国国家知识产权局

[51] Int. Cl.
A47B 13/08 (2006.01)



[12] 实用新型专利说明书

专利号 ZL 200620098972. X

[45] 授权公告日 2007 年 9 月 19 日

[11] 授权公告号 CN 200947914Y

[22] 申请日 2006.9.14

[21] 申请号 200620098972. X

[73] 专利权人 张馨

地址 430010 湖北省武汉市汉口京汉大道武
汉市第二中学高二(23)班

[72] 设计人 张馨

[74] 专利代理机构 武汉开元专利代理有限责任公司
代理人 潘杰

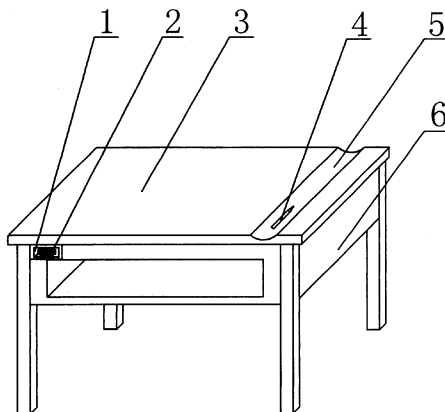
权利要求书 1 页 说明书 2 页 附图 1 页

[54] 实用新型名称

环保书桌

[57] 摘要

本实用新型涉及一种环保书桌，包括有一桌体，桌体的书写面上覆盖有一层白板面，白板面的一侧设置有一笔槽，白板面的下方设置有一板刷槽。本实用新型的白板面具有良好的可擦写性能，可以直接用铅笔、钢笔或水彩笔在其上进行书写，擦拭后绝无粉尘污染，使桌面保持干净整洁，进而可以节约大量稿纸，有利于学生提高学习效率。



1. 一种环保书桌，包括有一桌体（6），其特征在于：桌体（6）的书写面上覆盖有一层白板面（3），白板面（3）的一侧设置有一笔槽（5），白板面（3）的下方设置有一板刷槽（1）。

2. 根据权利要求1所述的环保书桌，其特征在于：笔槽（5）设置在白板面（3）的右侧。

3. 根据权利要求1所述的环保书桌，其特征在于：板刷槽（1）设置在白板面（3）的下方左侧。

环保书桌

技术领域

本实用新型涉及学生所使用的书桌，具体地指一种可直接在桌面上书写的环保书桌。

背景技术

目前，绝大多数学校所装备的书桌都为木质面或合成纤维板面的普通书桌，其桌面不能随意画画。学生在课堂上学习或在考场中考试时，必定要使用大量的草稿纸，这样容易将桌面弄得杂乱无章，既浪费稿纸资源，又不便于资料整理，还会影响学习效率。而现有的可擦写式白板多为课堂中的悬挂教学用具，无法更大地发挥其简洁、无尘的功效。

发明内容

本实用新型的目的是提供一种能方便地在桌面上书写、擦拭，且无粉尘污染的环保书桌，以克服上述的不足。

为实现上述目的，本实用新型包括有一桌体，该桌体的书写面上覆盖有一层白板面，白板面的一侧设置有一笔槽，白板面的下方设置有一板刷槽。

本实用新型的优点在于：在桌体上的白板面具有良好的可擦写性能，可以直接用铅笔、钢笔或水彩笔在其上进行书写，擦拭后绝无粉尘污染。所设计在白板面附近的笔槽和板刷槽结构简单实用，可以满足学生方便、快捷的书写及擦拭要求，进而可以节约大量稿纸，

并保持桌面干净整洁，有利于提高学习效率。

附图说明

附图为本实用新型的结构示意图。

具体实施方式

以下结合附图和实施例对本实用新型作进一步的详细描述。

附图中所示的环保书桌，具有一桌体6，桌体6的书写面上复合有一层白板面3，白板面3的一侧设置有一笔槽5，笔槽5用于放置学生所使用的笔4，白板面3的下方设置有一板刷槽1，板刷槽1用于放置白板刷2，其他构造与普通书桌无异；笔槽5设置在白板面3的右侧，以方便学生右手取笔或放笔；板刷槽1设置在白板面3的下方左侧，以方便学生左手抽取或放回白板刷。

本说明书中未作详细描述的内容属于本领域专业技术人员公知的现有技术。

