



(12) 发明专利申请

(10) 申请公布号 CN 119097955 A

(43) 申请公布日 2024.12.10

(21) 申请号 202411529068.9

(22) 申请日 2024.10.30

(71) 申请人 烟台金蕊女性用品有限公司
地址 265500 山东省烟台市福山区鑫海街
116号

(72) 发明人 祖明艳 吴倩

(74) 专利代理机构 烟台华诺专利代理事务所
(普通合伙) 37393

专利代理师 史秀兰

(51) Int. Cl.

B01D 11/02 (2006.01)

B01D 36/00 (2006.01)

B01F 33/83 (2022.01)

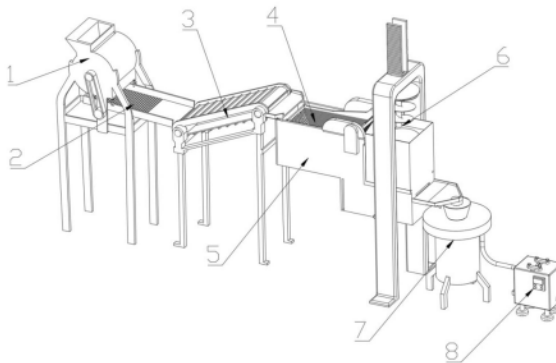
权利要求书2页 说明书6页 附图4页

(54) 发明名称

中草药加工用精华分离提取装置

(57) 摘要

本发明专利涉及中草药提取分离的技术领域,具体涉及中草药加工用精华分离提取装置,包括碎料机构、输料机构、加工箱、分离机构和余料过滤机构,所述碎料机构下端设有去质组件,所述输料机构设置在去质组件前端,所述加工箱设置在输料机构前端,所述分离机构设置在加工箱前端下侧并与加工箱对应输送连接,所述余料过滤机构设置在分离机构前端并与分离机构对应输送连接。通过设置碎料机构、输料机构、加工箱和分离机构,直接将多个工艺整合在一起,快速连续的对原材料进行加工处理,直接一步到位得到无渣精华药液,避免了药渣在药液中反应,侧面提高了药液的口感与功效。



1. 中草药加工用精华分离提取装置,其特征在于,包括碎料机构(1)、输料机构(3)、加工箱(5)、分离机构(7)和余料过滤机构(8),所述碎料机构(1)下端设有去质组件(2),所述输料机构(3)设置在去质组件(2)前端,所述加工箱(5)设置在输料机构(3)前端,所述分离机构(7)设置在加工箱(5)前端下侧并与加工箱(5)对应输送连接,所述余料过滤机构(8)设置在分离机构(7)前端并与分离机构(7)对应输送连接;

所述加工箱(5)内设有加热腔(501)、存料腔(502)和挤压腔(505),所述加热腔(501)设置在加工箱(5)加工箱(5)内部上端后侧,所述挤压腔(505)设置在加工箱(5)加工箱(5)内部上端前侧,所述存料腔(502)设置在加工箱(5)加工箱(5)内部下端,所述加热腔(501)、存料腔(502)和挤压腔(505)之间通过隔板断开,且所述加热腔(501)与存料腔(502)直接通过单向阀口(507)对应连接贯通,所述挤压腔(505)下端与存料腔(502)之间设有滤孔板(508),所述挤压腔(505)顶端设有挤压组件(6),所述加热腔(501)内部上端设有翻转放置兜(4),所述加热腔(501)内部下端设有加热管(506)。

2. 根据权利要求1所述的中草药加工用精华分离提取装置,其特征在于,所述翻转放置兜(4)包括半圆形网兜(401)、翻转电机(402)和翻转轴(403),所述半圆形网兜(401)设置在加热腔(501)内部上端,且所述半圆形网兜(401)前端两侧与加热腔(501)内壁通过翻转轴(403)对应转动连接,所述翻转电机(402)设置在加热腔(501)外端一侧,且所述翻转电机(402)与一侧的翻转轴(403)对应传动连接。

3. 根据权利要求2所述的中草药加工用精华分离提取装置,其特征在于,所述挤压组件(6)包括滑动齿条架(601)、挤压电机(602)、U型支架(603)、升降齿轮(604)、挤压轴(605)、螺旋挤压浆(606)和螺旋转动电机,所述U型支架(603)设置在挤压腔(505)外侧,且所述U型支架(603)上端中部开设有槽口,所述滑动齿条架(601)下端设置在槽口内部并与U型支架(603)对应滑动连接,所述槽口内部两侧均设有升降齿轮(604),每个所述升降齿轮(604)与滑动齿条架(601)一侧对应啮合传动,所述一侧升降齿轮(604)后端设有传动连接的挤压电机(602),所述挤压轴(605)上端穿过滑动齿条架(601)下端中部并与滑动齿条架(601)对应转动连接,所述挤压轴(605)顶端设有传动连接的螺旋转动电机,所述挤压轴(605)下端外侧设有一体的螺旋挤压浆(606)。

4. 根据权利要求3所述的中草药加工用精华分离提取装置,其特征在于,所述分离机构(7)包括进料漏斗(701)、加工罐体(702)、固液收集腔(703)、分离腔(704)、离心电机(705)、离心转鼓(706)、精华液收集腔(707)和排液口(708),所述加工罐体(702)内部下端设有分离腔(704),所述加工罐体(702)内部上端前侧设有固液收集腔(703),所述加工罐体(702)内部上端后侧设有精华液收集腔(707),所述固液收集腔(703)、分离腔(704)、和精华液收集腔(707)之间通过隔板对应断开,所述固液收集腔(703)与分离腔(704)之间隔板外侧开设有贯通槽口,所述精华液收集腔(707)与分离腔(704)之间隔板内侧开设有贯通槽口,所述进料漏斗(701)设置在加工罐体(702)顶端中部,且所述进料漏斗(701)下端与分离腔(704)对应连接贯通,所述离心转鼓(706)设置在分离腔(704)内部下端中侧,且所述离心转鼓(706)下端穿过分离腔(704)下端内壁并与加工罐体(702)对应转动连接,所述离心电机(705)设置在加工罐体(702)底端中部并与离心转鼓(706)下端传动连接,所述精华液收集腔(707)外侧设有排液口(708)。

5. 根据权利要求4所述的中草药加工用精华分离提取装置,其特征在于,所述存料腔

(502)内部前端下侧开设有溢出槽口(509),所述溢出槽口(509)前端设有出料簸箕(510),所述出料簸箕(510)前端设有出液通孔,所述出液通孔下端与进料漏斗(701)上端垂直对应。

6.根据权利要求5所述的中草药加工用精华分离提取装置,其特征在于,所述余料过滤机构(8)包括过滤箱(801)、精华液出料口(802)、过滤网(803)、进料连接管(804)和排渣口(805),所述过滤箱(801)内设空腔,且所述过滤箱(801)后端上侧与固液收集腔(703)通过进料连接管(804)对应连接贯通,所述过滤箱(801)顶端中部开设有通槽,所述过滤网(803)下端穿过通槽设置在过滤箱(801)内部中端,所述过滤箱(801)前端下侧设有精华液出料口(802),所述过滤箱(801)后端下侧设有排渣口(805)。

7.根据权利要求6所述的中草药加工用精华分离提取装置,其特征在于,所述碎料机构(1)包括碎料滚筒(101)、碎料罐体(102)、碎料支撑架(103)和碎料电机(104),所述碎料罐体(102)内设空腔,且所述碎料滚筒(101)设置在碎料罐体(102)内部中端,所述碎料滚筒(101)两端穿过碎料罐体(102)两侧并与碎料罐体(102)转动连接,所述碎料电机(104)设置在碎料罐体(102)一侧并与碎料滚筒(101)一端对应传动连接,所述碎料支撑架(103)设置在碎料罐体(102)下端四侧。

8.根据权利要求7所述的中草药加工用精华分离提取装置,其特征在于,所述去质组件(2)包括主带轮(201)、传动带(202)、从带轮(203)、振动筛板(205)、减震弹簧杆(206)、收集框(207)、振动杆(208)和顶块(209),所述振动筛板(205)设置在碎料罐体(102)下端前侧,且所述振动筛板(205)后端两侧与碎料罐体(102)下端两侧通过减震弹簧杆(206)对应连接,所述振动筛板(205)后端中部开设有多个均匀间隔分布的筛孔(204),所述振动杆(208)设置在振动筛板(205)后端下侧,且所述振动杆(208)两端穿过碎料罐体(102)下端前侧并与碎料罐体(102)对应转动连接,所述振动杆(208)中端表面设有多个环形分布的顶块(209),每个所述顶块(209)外端与振动筛板(205)下端对应接触传动,所述主带轮(201)设置在碎料滚筒(101)另一端,所述从带轮(203)设置在振动杆(208)一端,且所述主带轮(201)与从带轮(203)之间通过传动带(202)对应连接传动,所述收集框(207)设置在振动筛板(205)后端下侧,且所述收集框(207)四角与碎料支撑架(103)内壁对应连接。

9.根据权利要求8所述的中草药加工用精华分离提取装置,其特征在于,所述输料机构(3)包括输料底架(301)、输料电机(302)、输料滚筒(303)、输料带(304)、出料舌板(305)和侧挡板(306),所述输料底架(301)设置在碎料支撑架(103)前端,所述输料滚筒(303)设有两个,两个所述输料滚筒(303)分别设置在输料底架(301)上端内部前后两侧,且每个所述输料滚筒(303)两端穿过输料底架(301)两侧并与输料底架(301)对应转动连接,两个所述输料滚筒(303)通过输料带(304)连接传动,所述输料电机(302)设置在输料底架(301)上端后部一侧,且所述输料电机(302)与后端的输料滚筒(303)一侧对应连接传动,所述输料底架(301)顶端两侧均设有侧挡板(306),所述输料底架(301)上端前侧设有出料舌板(305)。

10.根据权利要求9所述的中草药加工用精华分离提取装置,其特征在于,所述存料腔(502)后端设有观察窗(503),所述存料腔(502)下端一侧设有排水口(504)。

中草药加工用精华分离提取装置

技术领域

[0001] 本发明专利涉及中草药提取分离的技术领域,具体而言,涉及中草药加工用精华分离提取装置。

背景技术

[0002] 中药的化学成所含成份十分复杂,既有含有多种有效成份,又有无效成份,也包含有毒成份,提取其有效成分并进一步加以分离、纯化,得到有效单体是中药研究领域中的一项重要内容,中药提取就是利用一些技术最大限度提取其中有效成份,使得中药制剂的内在质量和临床治疗效果提高,使中药的效果得以最大限度的发挥。

[0003] 专利号为CN219984154U的发明公开了一种中草药提取用药液分离装置,包括筒体以及筒体底部的支撑杆,筒体内侧面上设有圆环,圆环内开设有安装槽,安装槽内设有滤网,筒体顶面设有可拆卸的筒盖,筒盖顶面上沿其滤网中心位置处穿设有转轴一,转轴一底面端部设有清洁刷,筒盖顶面上于转轴一两端分别设有进料管,两个进料管内部还分别设有分料装置,筒体内于滤网下部还转动设有分离筒,分离筒两端分别沿其高度方向等距的设有多个伸缩杆,多个伸缩杆远离分离筒的端面共同设有刮板,筒体端面于分离筒下部还设有出料管。本实用新型不均能够对药液进行分层化的过滤处理,还能够对筒体的内壁进行有效的清理作业,从而保证了该装置的使用效率。

[0004] 专利号为CN214415649U的发明公开了一种高效萃取的中草药提取液用分离装置,包括收集斗和分离箱,收集斗与分离箱呈间隔设置,收集斗位于分离箱的上方,收集斗的下端固定连接有下列管,分离箱的下端固定安装有连接管,连接管的下端固定连接有缓流箱,缓流箱的下端固定连接有出料管,分离箱的上端及一侧均呈开口状,分离箱内表面的上端之间间隔安装有过滤带,过滤带上延伸至外部的一端固定安装有电机,过滤带远离电机上延伸至外部的一端固定安装有主动轮,缓流箱的中部贯穿安装有转动杆,转动杆延伸至缓流箱内部的外环面间隔安装有缓流勺。本实用新型在使用的过程中,能够将提取液实现完全的固液分离,且提取液收集时避免产生溅落到外部的情况,有利于进行使用。

[0005] 上述分离装置只能对初步处理的药液进行分离提取,而不能直接从原材料一步到位进行分离提取,而通过工艺生产出来带药渣的药液在运输过程中容易与空气接触或者在气温温度高而运输时间长时,其药液本身内的药渣容易产生化学反应,从而降低药液的纯度和口感,影响下一步分离提取。

发明内容

[0006] 本发明的目的在于提供中草药加工用精华分离提取装置,设置碎料机构、输料机构、加工箱、分离机构和余料过滤机构,所述碎料机构下端设有去质组件,所述输料机构设置于去质组件前端,所述加工箱设置在输料机构前端,所述分离机构设置于加工箱前端下侧并与加工箱对应输送连接,所述余料过滤机构设置于分离机构前端并与分离机构对应输送连接;

所述加工箱内设有加热腔、存料腔和挤压腔,所述加热腔设置在加工箱加工箱内部上端后侧,所述挤压腔设置在加工箱加工箱内部上端前侧,所述存料腔设置在加工箱加工箱内部下端,所述加热腔、存料腔和挤压腔之间通过隔板断开,且所述加热腔与存料腔直接通过单向阀口对应连接贯通,所述挤压腔下端与存料腔之间设有滤孔板,所述挤压腔顶端设有挤压组件,所述加热腔内部上端设有翻转放置兜,所述加热腔内部下端设有加热管。

[0007] 进一步,所述翻转放置兜包括半圆形网兜、翻转电机和翻转轴,所述半圆形网兜设置在加热腔内部上端,且所述半圆形网兜前端两侧与加热腔内壁通过翻转轴对应转动连接,所述翻转电机设置在加热腔外端一侧,且所述翻转电机与一侧的翻转轴对应传动连接。

[0008] 进一步,所述挤压组件包括滑动齿条架、挤压电机、U型支架、升降齿轮、挤压轴、螺旋挤压浆和螺旋转动电机,所述U型支架设置在挤压腔外侧,且所述U型支架上端中部开设有槽口,所述滑动齿条架下端设置在槽口内部并与U型支架对应滑动连接,所述槽口内部两侧均设有升降齿轮,每个所述升降齿轮与滑动齿条架一侧对应啮合传动,所述一侧升降齿轮后端设有传动连接的挤压电机,所述挤压轴上端穿过滑动齿条架下端中部并与滑动齿条架对应转动连接,所述挤压轴顶端设有传动连接的螺旋转动电机,所述挤压轴下端外侧设有一体的螺旋挤压浆。

[0009] 进一步,所述分离机构包括进料漏斗、加工罐体、固液收集腔、分离腔、离心电机、离心转鼓、精华液收集腔和排液口,所述加工罐体内部下端设有分离腔,所述加工罐体内部上端前侧设有固液收集腔,所述加工罐体内部上端后侧设有精华液收集腔,所述固液收集腔、分离腔、和精华液收集腔之间通过隔板对应断开,所述固液收集腔与分离腔之间隔板外侧开设有贯通槽口,所述精华液收集腔与分离腔之间隔板内侧开设有贯通槽口,所述进料漏斗设置在加工罐体顶端中部,且所述进料漏斗下端与分离腔对应连接贯通,所述离心转鼓设置在分离腔内部下端中侧,且所述离心转鼓下端穿过分离腔下端内壁并与加工罐体对应转动连接,所述离心电机设置在加工罐体底端中部并与离心转鼓下端传动连接,所述精华液收集腔外侧设有排液口。

[0010] 进一步,所述存料腔内部前端下侧开设有溢出槽口,所述溢出槽口前端设有出料簸箕,所述出料簸箕前端设有出液通孔,所述出液通孔下端与进料漏斗上端垂直对应。

[0011] 进一步,所述余料过滤机构包括过滤箱、精华液出料口、过滤网、进料连接管和排渣口,所述过滤箱内设空腔,且所述过滤箱后端上侧与固液收集腔通过进料连接管对应连接贯通,所述过滤箱顶端中部开设有通槽,所述过滤网下端穿过通槽设置在过滤箱内部中端,所述过滤箱前端下侧设有精华液出料口,所述过滤箱后端下侧设有排渣口。

[0012] 进一步,所述碎料机构包括碎料滚筒、碎料罐体、碎料支撑架和碎料电机,所述碎料罐体内设空腔,且所述碎料滚筒设置在碎料罐体内部中端,所述碎料滚筒两端穿过碎料罐体两侧并与碎料罐体转动连接,所述碎料电机设置在碎料罐体一侧并与碎料滚筒一端对应传动连接,所述碎料支撑架设置在碎料罐体下端四侧。

[0013] 进一步,所述去质组件包括主带轮、传动带、从带轮、振动筛板、减震弹簧杆、收集框、振动杆和顶块,所述振动筛板设置在碎料罐体下端前侧,且所述振动筛板后端两侧与碎料罐体下端两侧通过减震弹簧杆对应连接,所述振动筛板后端中部开设有多个均匀间隔分布的筛孔,所述振动杆设置在振动筛板后端下侧,且所述振动杆两端穿过碎料罐体下端前侧并与碎料罐体对应转动连接,所述振动杆中端表面设有多个环形分布的顶块,每个所述

顶块外端与振动筛板下端对应接触传动,所述主带轮设置在碎料滚筒另一端,所述从带轮设置在振动杆一端,且所述主带轮与从带轮之间通过传动带对应连接传动,所述收集框设置在振动筛板后端下侧,且所述收集框四角与碎料支撑架内壁对应连接。

[0014] 进一步,所述输料机构包括输料底架、输料电机、输料滚筒、输料带、出料舌板和侧挡板,所述输料底架设置在碎料支撑架前端,所述输料滚筒设有两个,两个所述输料滚筒分别设置在输料底架上端内部前后两侧,且每个所述输料滚筒两端穿过输料底架两侧并与输料底架对应转动连接,两个所述输料滚筒通过输料带连接传动,所述输料电机设置在输料底架上端后部一侧,且所述输料电机与后端的输料滚筒一侧对应连接传动,所述输料底架顶端两侧均设有侧挡板,所述输料底架上端前侧设有出料舌板。

[0015] 进一步,所述存料腔后端设有观察窗,所述存料腔下端一侧设有排水口。

[0016] 与现有技术相比,本发明设置加工箱和分离机构,先通过输料机构将药材输送到翻转放置兜内,然后将加热腔内加满水,然后通过加热腔内的加热管加热水,水与药材混合加热,激发出药材内的精华融入水中,在将药液混合后加热熬煮到指定水位线后,停止加热,在将药液混合物输送到存料腔内,同时转动翻转放置兜进行90度翻转,将剩余药材渣倒入挤压腔内,然后启动挤压组件下降,对药材渣进行搅拌挤压,将剩余精华混合液通过滤孔板挤压到存料腔内,然后存料腔通过出料簸箕将精华混合物输送到进料漏斗内,进料漏斗将精华混合物输送到分离腔内,通过离心电机带动离心转鼓高速转动,离心转鼓带动精华混合物进行离心运动,将精华液体排向内侧,带药渣的混合物排向外侧进行固液分离提纯,精华液体通过上方内侧的贯通槽口进入精华收集腔内,带药渣的混合物通过上方外侧的贯通槽口进入固液收集腔,从而提纯出不含药渣的精华液体,整体自动化程度高,通过直接将多个工艺整合到一起,快速连续的对原材料进行加工处理,直接一步到位得到无渣精华药液,从而减少了药液的运输时间,避免了药渣在药液中反应,侧面提高了药液的口感与功效。

[0017] 设置余料过滤机构,通过进料连接管将固液收集腔内的带药渣的混合物输送到过滤箱内,然后通过可拆卸的过滤网将混合物中的药渣进行进一步过滤,从而提取出其中的精华药液,过滤掉的药渣通过排渣口排出,整体结构与挤压组件配合,分别对药渣和含药渣的药液进行二次加工,从而提高精华液的提取率,增加提取量,减少中草药的浪费。

附图说明

[0018] 图1是本发明提供的中草药加工用精华分离提取装置的总装图一;
图2是本发明提供的中草药加工用精华分离提取装置的总装图二;
图3是本发明提供的中草药加工用精华分离提取装置中加工箱的安装示意图;
图4是本发明提供的分离机构的内部示意图;
图5是本发明提供的碎料机构的安装示意图;
图6是本发明提供的去质组件的安装示意图;
图7是本发明提供的输料机构的安装示意图。

[0019] 上述附图中涉及的附图标记:碎料机构1、碎料滚筒101、碎料罐体102、碎料支撑架103、碎料电机104;

去质组件2、主带轮201、传动带202、从带轮203、筛孔204、振动筛板205、减震弹簧

杆206、收集框207、振动杆208、顶块209；

输料机构3、输料底架301、输料电机302、输料滚筒303、输料带304、出料舌板305、侧挡板306；

翻转放置兜4、半圆形网兜401、翻转电机402、翻转轴403；

加工箱5、加热腔501、存料腔502、观察窗503、排水口504、挤压腔505、加热管506、单向阀口507、滤孔板508、溢出槽口509、出料簸箕510；

挤压组件6、滑动齿条架601、挤压电机602、U型支架603、升降齿轮604、挤压轴605、螺旋挤压桨606；

分离机构7、进料漏斗701、加工罐体702、固液收集腔703、分离腔704、离心电机705、离心转鼓706、精华液收集腔707、排液口708；

余料过滤机构8、过滤箱801、精华液出料口802、过滤网803、进料连接管804、排渣口805。

具体实施方式

[0020] 为了使本发明的目的、技术方案及优点更加清楚明白,以下结合附图及实施例,对本发明进行进一步详细说明。应当理解,此处所描述的具体实施例仅仅用以解释本发明,并不用于限定本发明。

[0021] 以下结合具体实施例对本发明的实现进行详细的描述。

[0022] 本实施例的附图中相同或相似的标号对应相同或相似的部件;在本发明的描述中,需要理解的是,若有术语“上”、“下”、“左”、“右”等指示的方位或位置关系为基于附图所示的方位或位置关系,仅是为了便于描述本发明和简化描述,而不是指示或暗示所指的装置或元件必须具有特定的方位、以特定的方位构造和操作,因此附图中描述位置关系的用语仅用于示例性说明,不能理解为对本专利的限制,对于本领域的普通技术人员而言,可以根据具体情况理解上述术语的具体含义。

[0023] 参照图1-7所示,为本发明提供的较佳实施例。

[0024] 中草药加工用精华分离提取装置,包括碎料机构1、输料机构3、加工箱5、分离机构7和余料过滤机构8,碎料机构1下端设有去质组件2,输料机构3设置在去质组件2前端,加工箱5设置在输料机构3前端,分离机构7设置在加工箱5前端下侧并与加工箱5对应输送连接,余料过滤机构8设置在分离机构7前端并与分离机构7对应输送连接;

加工箱5内设有加热腔501、存料腔502和挤压腔505,加热腔501设置在加工箱5加工箱5内部上端后侧,挤压腔505设置在加工箱5加工箱5内部上端前侧,存料腔502设置在加工箱5加工箱5内部下端,加热腔501、存料腔502和挤压腔505之间通过隔板断开,且加热腔501与存料腔502直接通过单向阀口507对应连接贯通,挤压腔505下端与存料腔502之间设有滤孔板508,挤压腔505顶端设有挤压组件6,加热腔501内部上端设有翻转放置兜4,加热腔501内部下端设有加热管506。

[0025] 翻转放置兜4包括半圆形网兜401、翻转电机402和翻转轴403,半圆形网兜401设置在加热腔501内部上端,且半圆形网兜401前端两侧与加热腔501内壁通过翻转轴403对应转动连接,翻转电机402设置在加热腔501外端一侧,且翻转电机402与一侧的翻转轴403对应传动连接。翻转放置兜4通过启动翻转电机402,翻转电机402带动翻转轴403转动,翻转轴

403带动半圆形网兜401进行90度翻转,设置半圆形网兜401,方便放置中草药进行加热熬煮,设置翻转电机402和翻转轴40,方便带动半圆形网兜401翻转。

[0026] 挤压组件6包括滑动齿条架601、挤压电机602、U型支架603、升降齿轮604、挤压轴605、螺旋挤压桨606和螺旋转动电机,U型支架603设置在挤压腔505外侧,且U型支架603上端中部开设有槽口,滑动齿条架601下端设置在槽口内部并与U型支架603对应滑动连接,槽口内部两侧均设有升降齿轮604,每个升降齿轮604与滑动齿条架601一侧对应啮合传动,一侧升降齿轮604后端设有传动连接的挤压电机602,挤压轴605上端穿过滑动齿条架601下端中部并与滑动齿条架601对应转动连接,挤压轴605顶端设有传动连接的螺旋转动电机,挤压轴605下端外侧设有一体的螺旋挤压桨606。挤压组件6通过启动挤压电机602,挤压电机602带动两个升降齿轮604转动,升降齿轮604带动滑动齿条架601上下移动,当滑动齿条架601向下移动到指定位置,启动螺旋转动电机,螺旋转动电机带动挤压轴605转动,设置滑动齿条架601、挤压电机602和升降齿轮604,方便稳定带动挤压轴605上下移动,设置U型支架603,方便安装固定整体组件,设置挤压轴605、螺旋挤压桨606和螺旋转动电机,方便对药渣进行搅拌挤压残余精华液。

[0027] 分离机构7包括进料漏斗701、加工罐体702、固液收集腔703、分离腔704、离心电机705、离心转鼓706、精华液收集腔707和排液口708,加工罐体702内部下端设有分离腔704,加工罐体702内部上端前侧设有固液收集腔703,加工罐体702内部上端后侧设有精华液收集腔707,固液收集腔703、分离腔704、和精华液收集腔707之间通过隔板对应断开,固液收集腔703与分离腔704之间隔板外侧开设有贯通槽口,精华液收集腔707与分离腔704之间隔板内侧开设有贯通槽口,进料漏斗701设置在加工罐体702顶端中部,且进料漏斗701下端与分离腔704对应连接贯通,离心转鼓706设置在分离腔704内部下端中侧,且离心转鼓706下端穿过分离腔704下端内壁并与加工罐体702对应转动连接,离心电机705设置在加工罐体702底端中部并与离心转鼓706下端传动连接,精华液收集腔707外侧设有排液口708。分离机构7通过启动离心电机705,离心电机705带动离心转鼓706高速转动,离心转鼓706带动腔内液体高速转动进行分离,设置进料漏斗701,方便进料,设置固液收集腔703,方便收集带药渣的药液,设置精华液收集腔707,方便收集纯净的精华药液,设置分离腔704、离心电机705和离心转鼓706,方便带动混合物进行固液分离。

[0028] 存料腔502内部前端下侧开设有溢出槽口509,溢出槽口509前端设有出料簸箕510,出料簸箕510前端设有出液通孔,出液通孔下端与进料漏斗701上端垂直对应。存料腔502设置溢出槽口509和出料簸箕510,方便排料。

[0029] 余料过滤机构8包括过滤箱801、精华液出料口802、过滤网803、进料连接管804和排渣口805,过滤箱801内设空腔,且过滤箱801后端上侧与固液收集腔703通过进料连接管804对应连接贯通,过滤箱801顶端中部开设有通槽,过滤网803下端穿过通槽设置在过滤箱801内部中端,过滤箱801前端下侧设有精华液出料口802,过滤箱801后端下侧设有排渣口805。余料过滤机构8设置过滤网803,方便对剩下的药渣混合物进一步进行分离,将残余的精华药液分离出来,提高产出量。

[0030] 碎料机构1包括碎料滚筒101、碎料罐体102、碎料支撑架103和碎料电机104,碎料罐体102内设空腔,且碎料滚筒101设置在碎料罐体102内部中端,碎料滚筒101两端穿过碎料罐体102两侧并与碎料罐体102转动连接,碎料电机104设置在碎料罐体102一侧并与碎料

滚筒101一端对应传动连接,碎料支撑架103设置在碎料罐体102下端四侧。碎料机构1通过启动碎料电机104,碎料电机104带动碎料滚筒101转动,设置碎料滚筒101、碎料罐体102和碎料电机104,通过电机带动碎料滚筒101与碎料罐体102内壁配合转动,将中药材进行切块处理。

[0031] 去质组件2包括主带轮201、传动带202、从带轮203、振动筛板205、减震弹簧杆206、收集框207、振动杆208和顶块209,振动筛板205设置在碎料罐体102下端前侧,且振动筛板205后端两侧与碎料罐体102下端两侧通过减震弹簧杆206对应连接,振动筛板205后端中部开设有多个均匀间隔分布的筛孔204,振动杆208设置在振动筛板205后端下侧,且振动杆208两端穿过碎料罐体102下端前侧并与碎料罐体102对应转动连接,振动杆208中端表面设有多个环形分布的顶块209,每个顶块209外端与振动筛板205下端对应接触传动,主带轮201设置在碎料滚筒101另一端,从带轮203设置在振动杆208一端,且主带轮201与从带轮203之间通过传动带202对应连接传动,收集框207设置在振动筛板205后端下侧,且收集框207四角与碎料支撑架103内壁对应连接。去质组件2通过与碎料滚筒101带转动,从而带动振动杆208转动,振动杆208带动表面的顶块209反复抵动振动筛板205,设置主带轮201、传动带202、从带轮203、振动筛板205、弹簧杆206、振动杆208和顶块209,方便带动振动筛板205震动从而震掉中草药中的细小杂质,设置收集框207,方便收集杂质。

[0032] 输料机构3包括输料底架301、输料电机302、输料滚筒303、输料带304、出料舌板305和侧挡板306,输料底架301设置在碎料支撑架103前端,输料滚筒303设有两个,两个输料滚筒303分别设置在输料底架301上端内部前后两侧,且每个输料滚筒303两端穿过输料底架301两侧并与输料底架301对应转动连接,两个输料滚筒303通过输料带304连接传动,输料电机302设置在输料底架301上端后部一侧,且输料电机302与后端的输料滚筒303一侧对应连接传动,输料底架301顶端两侧均设有侧挡板306,输料底架301上端前侧设有出料舌板305。输料机构3通过启动输料电机302,输料电机302带动输料滚筒303转动,输料滚筒303带动输料带304进行输送传料,设置输料电机302、输料滚筒303和输料带304,方便输送中药材,设置出料舌板305和侧挡板306,方便阻挡中药材外泄。

[0033] 存料腔502后端设有观察窗503,存料腔502下端一侧设有排水口504。存料腔502设置观察窗503,方便实时观察混合物情况,设置排水口504,方便排出残余液体或者清洁水。

[0034] 以上所述仅为本发明的较佳实施例而已,并不用以限制本发明,凡在本发明的精神和原则之内所作的任何修改、等同替换和改进等,均应包含在本发明的保护范围之内。

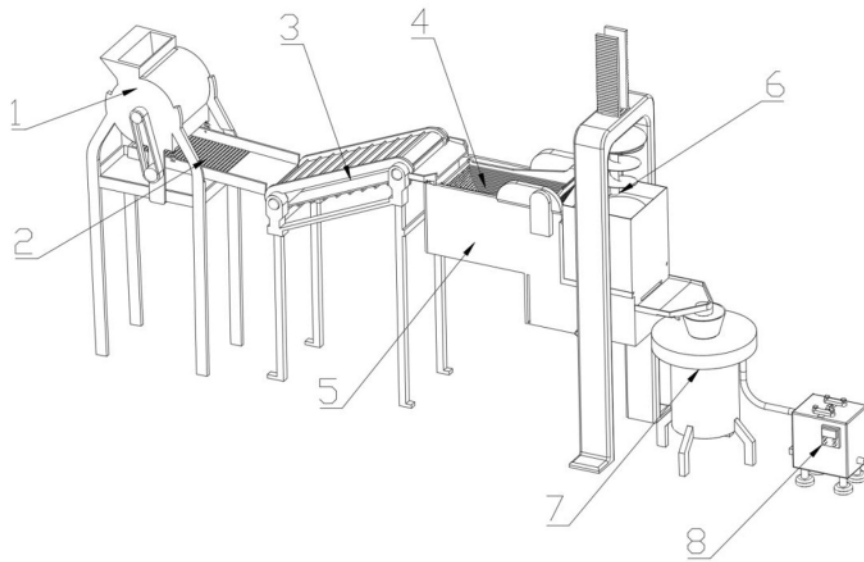


图 1

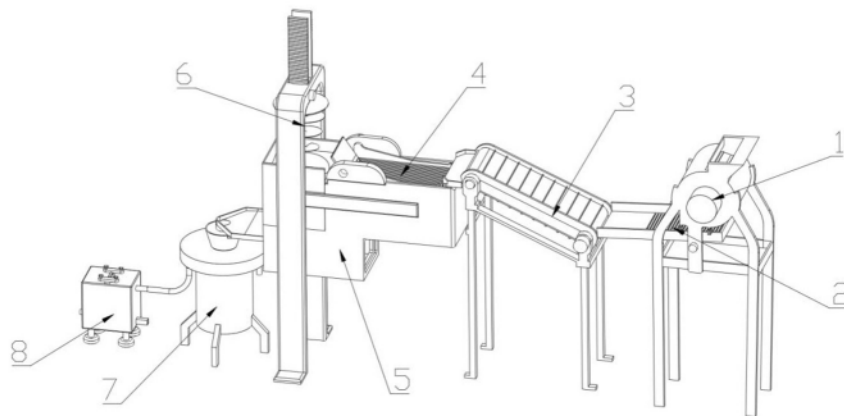


图 2

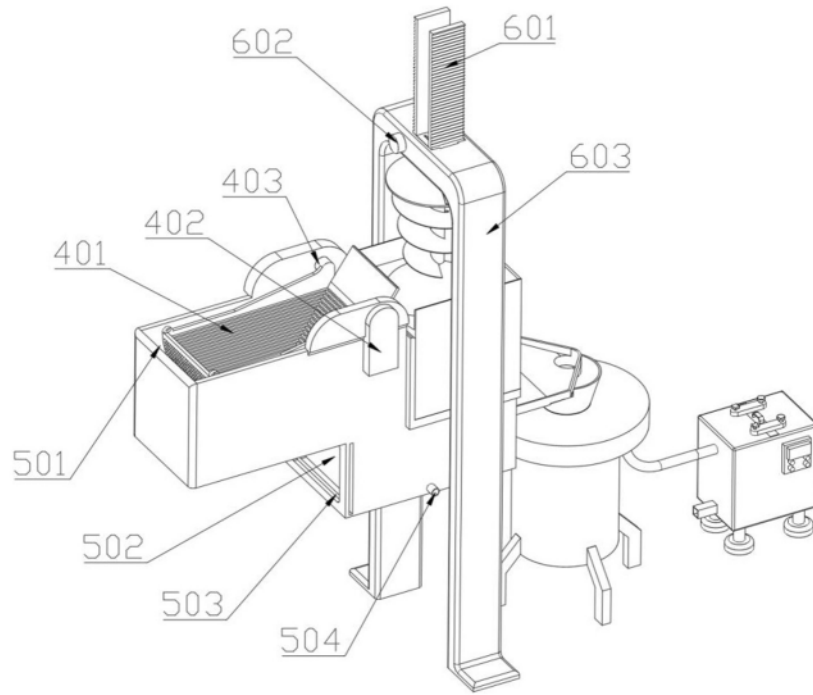


图 3

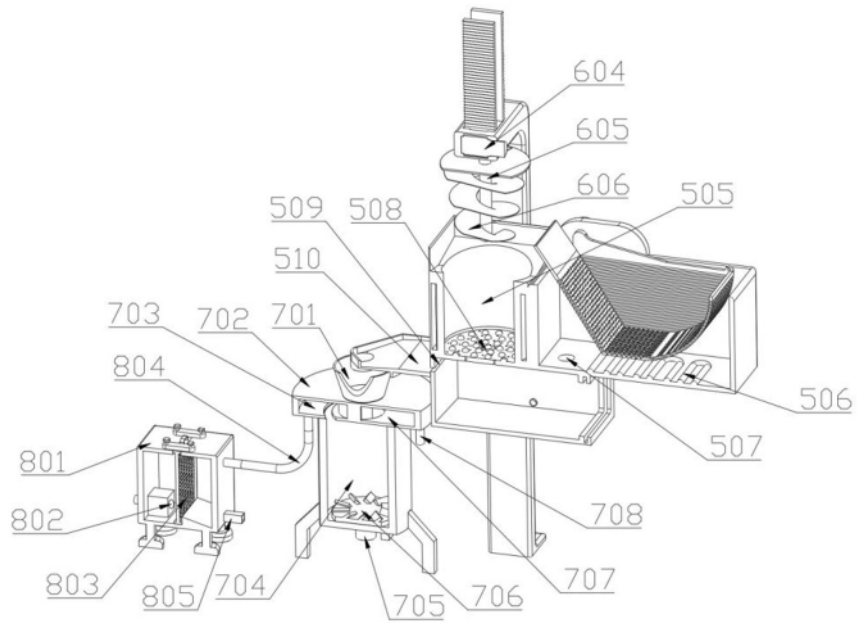


图 4

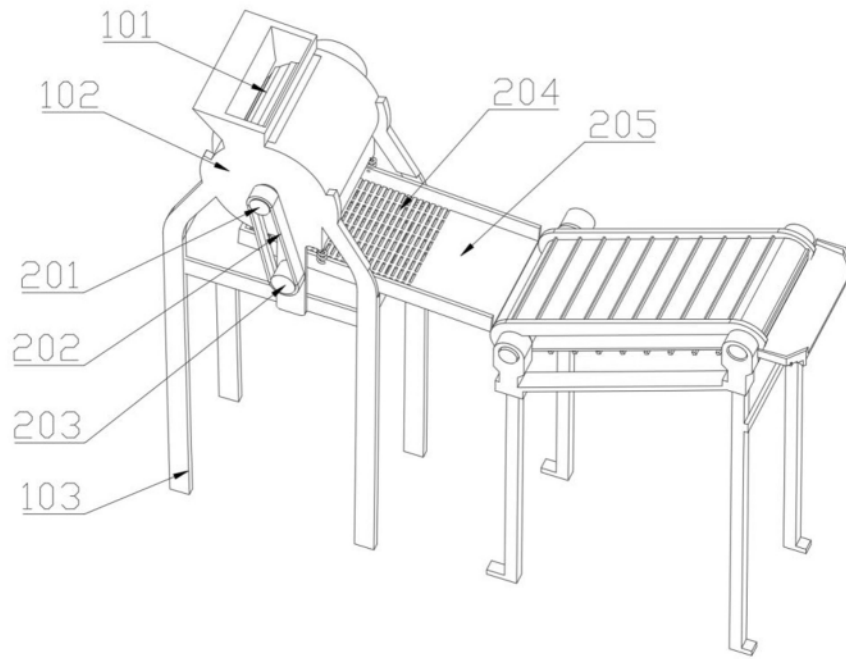


图 5

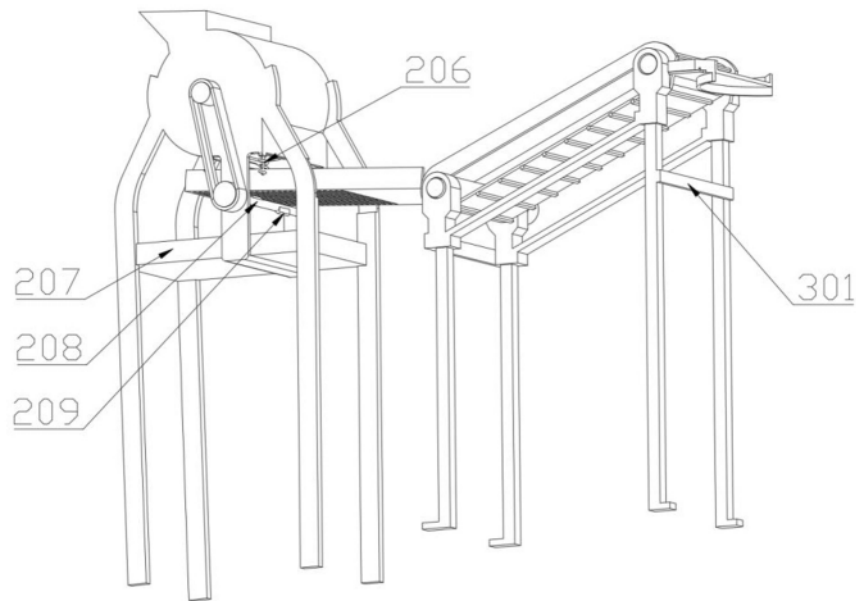


图 6

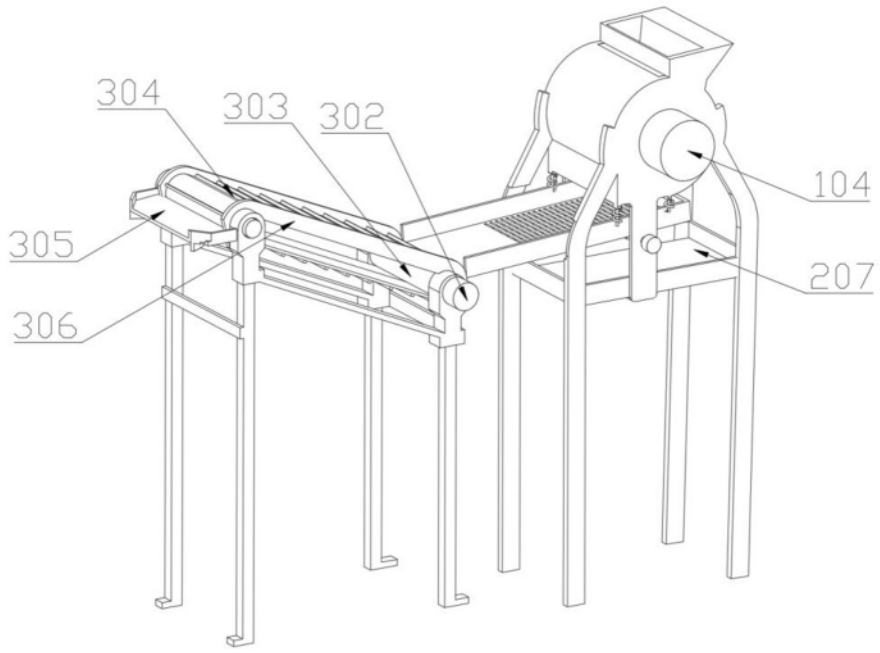


图 7