



(12)实用新型专利

(10)授权公告号 CN 207756569 U

(45)授权公告日 2018.08.24

(21)申请号 201721753106.4

(22)申请日 2017.12.15

(73)专利权人 福建荣宏光电科技有限公司

地址 350014 福建省福州市晋安区鼓山镇
远洋路69号明居苑22楼1层06店面

(72)发明人 黄昌康

(74)专利代理机构 福州盈创知识产权代理事务
所(普通合伙) 35226

代理人 李明通

(51) Int. Cl.

B08B 5/02(2006.01)

B08B 1/00(2006.01)

F26B 21/00(2006.01)

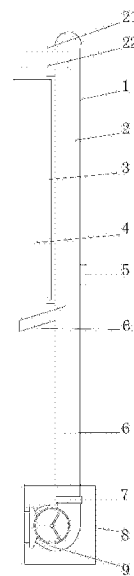
权利要求书1页 说明书3页 附图3页

(54)实用新型名称

一种LED屏简易清洗装置

(57)摘要

本实用新型公开了一种LED屏简易清洗装置,包括条形外壳,所述风机保护壳的内部安装有微型风机,所述微型风机的出风口安装有连接件,所述第一出风口的内壁上连接有电加热板,所述第一出风口和第二出风口之间的条形外壳上固定安装有海绵固定件,所述海绵固定件的一侧固定安装有聚酯海绵,所述连接杆的一端设置有安装球。本LED屏简易清洗装置,第一步将灰尘吹掉,大大减小了工作量,也减少了清洗过程中灰尘过多造成污水横流的现象,第二步用沾着水的聚酯海绵清洗,由于剩余的灰尘不多,清洗起来非常的容易,第三步用电加热板加热过的风烘干LED屏的表面,三步一体,操作简单,同时聚酯海绵可以任意更换,大大减小了清洗LED屏的投入。



1. 一种LED屏简易清洗装置,包括条形外壳(1),其特征在于:所述条形外壳(1)的一端安装有风机保护壳(8),所述风机保护壳(8)的内部安装有微型风机(9),所述微型风机(9)的出风口安装有连接件(7),所述连接件(7)的一侧固定密封连接有第一出风管(2),所述连接件(7)的一侧还固定密封连接有第二出风管(6),所述第一出风管(2)和第二出风管(6)从风机保护壳(8)和条形外壳(1)的连接处延伸进条形外壳(1)的内部,所述第二出风管(6)的另一端固定连接第二出风口(61),从条形外壳(1)的一侧延伸出条形外壳(1),所述第一出风管(2)的另一端固定连接第一出风口(21),所述第一出风口(21)的内壁上连接电加热板(22),所述第一出风口(21)与第一出风管(2)相互垂直,从条形外壳(1)的一侧延伸出条形外壳(1),所述第一出风口(21)和第二出风口(61)之间的条形外壳(1)上固定安装有海绵固定件(3),所述海绵固定件(3)的内部设置有球形槽(31),所述海绵固定件(3)的一侧固定安装有聚酯海绵(4),所述聚酯海绵(4)的一侧设置有海绵安装块(10),所述海绵安装块(10)的一侧设置有连接杆(11),所述连接杆(11)的一端设置有安装球(111),所述安装球(111)安装在球形槽(31)的内部,所述条形外壳(1)的另一侧安装有电源按钮(5)。

2. 根据权利要求1所述的一种LED屏简易清洗装置,其特征在于:所述聚酯海绵(4)可以替换成软毛刷。

3. 根据权利要求1所述的一种LED屏简易清洗装置,其特征在于:所述第二出风口(61)倾斜安装,风口指向风机保护壳(8)。

4. 根据权利要求1所述的一种LED屏简易清洗装置,其特征在于:所述第二出风口(61)和风机保护壳(8)之间的条形外壳(1)部分为把手部分。

5. 根据权利要求1所述的一种LED屏简易清洗装置,其特征在于:所述聚酯海绵(4)的厚度大于第一出风口(21)和第二出风口(61)的长度。

一种LED屏简易清洗装置

技术领域

[0001] 本实用新型涉及LED屏清洗技术领域,具体为一种LED屏简易清洗装置。

背景技术

[0002] 市面上常见的LED屏表面有许多小的LED灯组成,制造好之后表面凹凸不平,放在室外,使用一段时间之后就会积灰,由于表面凹凸不平,清洗起来非常的不方便,自己在家清理的话不小心就会进水,很不安全,送去专门的店铺去清洗的话价格高昂,非常的不划算,现在人们非常需要一款能够自己在家使用的清洗工具。

实用新型内容

[0003] 本实用新型的目的在于提供一种LED屏简易清洗装置,具有简单方便,价格低廉的优点,解决了现有技术中的问题。

[0004] 为实现上述目的,本实用新型提供如下技术方案:一种LED屏简易清洗装置,包括条形外壳,所述条形外壳的一端安装有风机保护壳,所述风机保护壳的内部安装有微型风机,所述微型风机的出风口安装有连接件,所述连接件的一侧固定密封连接有第一出风管,所述连接件的另一侧还固定密封连接有第二出风管,所述第一出风管和第二出风管从风机保护壳和条形外壳的连接处延伸进条形外壳的内部,所述第二出风管的另一端固定连接有第二出风口,从条形外壳的一侧延伸出条形外壳,所述第一出风管的另一端固定连接有第一出风口,所述第一出风口的内壁上连接有电加热板,所述第一出风口与第一出风管相互垂直,从条形外壳的另一侧延伸出条形外壳,所述第一出风口和第二出风口之间的条形外壳上固定安装有海绵固定件,所述海绵固定件的内部设置有球形槽,所述海绵固定件的一侧固定安装有聚酯海绵,所述聚酯海绵的一侧设置有海绵安装块,所述海绵安装块的一侧设置有连接杆,所述连接杆的一端设置有安装球,所述安装球安装在球形槽的内部,所述条形外壳的另一侧安装有电源按钮。

[0005] 优选的,所述聚酯海绵可以替换成软毛刷。

[0006] 优选的,所述第二出风口倾斜安装,风口指向风机保护壳。

[0007] 优选的,所述第二出风口和风机保护壳之间的条形外壳部分为把手部分。

[0008] 优选的,所述聚酯海绵的厚度大于第一出风口和第二出风口的长度。

[0009] 与现有技术相比,本实用新型的有益效果如下:

[0010] 本LED屏简易清洗装置,手握在第二出风口和风机保护壳之间的把手部分,从LED屏的顶部,由上到下,沿着LED小灯之间的缝隙往下清洗,往下运动时,由于第二出风口的风向指向把手部分,则清洗之前风先将缝隙中的灰尘吹掉,紧接着,沾着水的聚酯海绵将已经吹掉灰尘的缝隙清洗干净,清洗过后整个LED屏是潮湿的,这时紧随在聚酯海绵之后的第一出风口紧随而至,由于第一出风口的内部安装有电加热板,则第一出风口吹出的风是高温干燥的,从而将清洗过后潮湿的表面烘干,本装置第一步将灰尘吹掉,大大减小了工作量,也减少了清洗过程中灰尘过多造成污水横流的现象,第二步用沾着水的聚酯海绵清洗,由

于剩余的灰尘不多,清洗起来非常的容易,第三步用电加热板加热过的风烘干LED屏的表面,三步一体,操作简单,同时聚酯海绵可以任意更换,大大减小了清洗LED屏的投入。

附图说明

[0011] 图1为本实用新型的侧面剖视图;

[0012] 图2为本实用新型的正视图;

[0013] 图3为本实用新型的海绵安装结构图。

[0014] 图中:1条形外壳、2第一出风管、21第一出风口、22电加热板、3海绵固定件、31球形槽、4聚酯海绵、5电源按钮、6第二出风管、61第二出风口、7连接件、8风机保护壳、9微型风机、10海绵安装块、11连接杆、111安装球。

具体实施方式

[0015] 下面将结合本实用新型实施例中的附图,对本实用新型实施例中的技术方案进行清楚、完整地描述,显然,所描述的实施例仅仅是本实用新型一部分实施例,而不是全部的实施例。基于本实用新型中的实施例,本领域普通技术人员在没有做出创造性劳动前提下所获得的所有其他实施例,都属于本实用新型保护的范围。

[0016] 请参阅图1-3,一种LED屏简易清洗装置,包括条形外壳1,条形外壳1的一端安装有风机保护壳8,风机保护壳8的内部安装有微型风机9,微型风机9的出风口安装有连接件7,连接件7的一侧固定密封连接有第一出风管2,连接件7的一侧还固定密封连接有第二出风管6,第一出风管2和第二出风管6从风机保护壳8和条形外壳1的连接处延伸进条形外壳1的内部,第二出风管6的另一端固定连接有第二出风口61,从条形外壳1的一侧延伸出条形外壳1,第二出风口61倾斜安装,风口指向风机保护壳8,第二出风口61和风机保护壳8之间的条形外壳1部分为把手部分,微型风机9工作,风顺着第一出风管2和第二出风管6吹出,第二出风口61决定了风的风向指向把手部分,第一出风管2的另一端固定连接有第一出风口21,第一出风口21的内壁上连接有电加热板22,第一出风口21与第一出风管2相互垂直,从条形外壳1的一侧延伸出条形外壳1,风从第一出风口21吹出,在电加热板22的作用下加热,保证吹出来的风是热风,第一出风口21和第二出风口61之间的条形外壳1上固定安装有海绵固定件3,方便安装海绵,海绵固定件3的内部设置有球形槽31,海绵固定件3的一侧固定安装有聚酯海绵4,聚酯海绵4质地柔软,吸水性强,不容易滴水,聚酯海绵4可以替换成软毛刷,聚酯海绵4的厚度大于第一出风口21和第二出风口61的长度,有效避免了聚酯海绵4清洗LED屏时第一出风口21和第二出风口61与LED屏产生摩擦,聚酯海绵4的一侧设置有海绵安装块10,海绵安装块10的一侧设置有连接杆11,连接杆11的一端设置有安装球111,安装球111安装在球形槽31的内部,聚酯海绵4通过球形槽31和安装球111与海绵固定件3连接,拆卸方便,可以随时更换海绵,从而增加了装置的使用寿命,条形外壳1的另一侧安装有电源按钮5,本LED屏简易清洗装置,手握在第二出风口61和风机保护壳8之间的把手部分,从LED屏的顶部,由上到下,沿着LED小灯之间的缝隙往下清洗,往下运动时,由于第二出风口61的风向指向把手部分,则清洗之前风先将缝隙中的灰尘吹掉,紧接着,沾着水的聚酯海绵4将已经吹掉灰尘的缝隙清洗干净,清洗过后整个LED屏是潮湿的,这时紧随在聚酯海绵4之后的第一出风口21紧随而至,由于第一出风口21的内部安装有电加热板22,则第一出风口21

吹出的风是高温干燥的,从而将清洗过后潮湿的表面烘干,本装置第一步将灰尘吹掉,大大减小了工作量,也减少了清洗过程中灰尘过多造成污水横流的现象,第二步用沾着水的聚酯海绵4清洗,由于剩余的灰尘不多,清洗起来非常的容易,第三步用电加热板22加热过的风烘干LED屏的表面,三步一体,操作简单,同时聚酯海绵4可以任意更换,大大减小了清洗LED屏的投入。

[0017] 综上所述:本LED屏简易清洗装置,手握在第二出风口61和风机保护壳8之间的把手部分,从LED屏的顶部,由上到下,沿着LED小灯之间的缝隙往下清洗,往下运动时,由于第二出风口61的风向指向把手部分,则清洗之前风先将缝隙中的灰尘吹掉,紧接着,沾着水的聚酯海绵4将已经吹掉灰尘的缝隙清洗干净,清洗过后整个LED屏是潮湿的,这时紧随在聚酯海绵4之后的第一出风口21紧随而至,由于第一出风口21的内部安装有电加热板22,则第一出风口21吹出的风是高温干燥的,从而将清洗过后潮湿的表面烘干,本装置第一步将灰尘吹掉,大大减小了工作量,也减少了清洗过程中灰尘过多造成污水横流的现象,第二步用沾着水的聚酯海绵4清洗,由于剩余的灰尘不多,清洗起来非常的容易,第三步用电加热板22加热过的风烘干LED屏的表面,三步一体,操作简单,同时聚酯海绵4可以任意更换,大大减小了清洗LED屏的投入。

[0018] 尽管已经示出和描述了本实用新型的实施例,对于本领域的普通技术人员而言,可以理解在不脱离本实用新型的原理和精神的情况下可以对这些实施例进行多种变化、修改、替换和变型,本实用新型的范围由所附权利要求及其等同物限定。

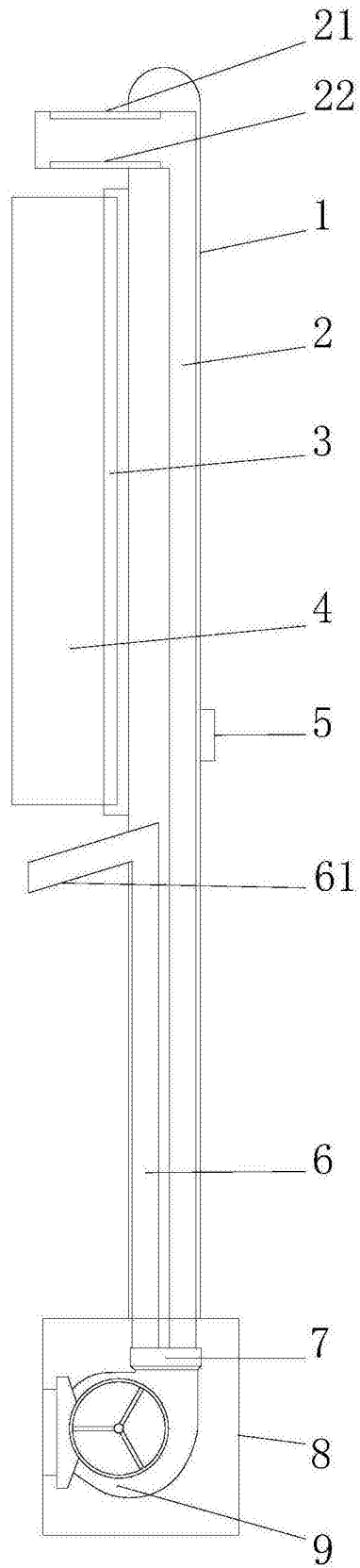


图1

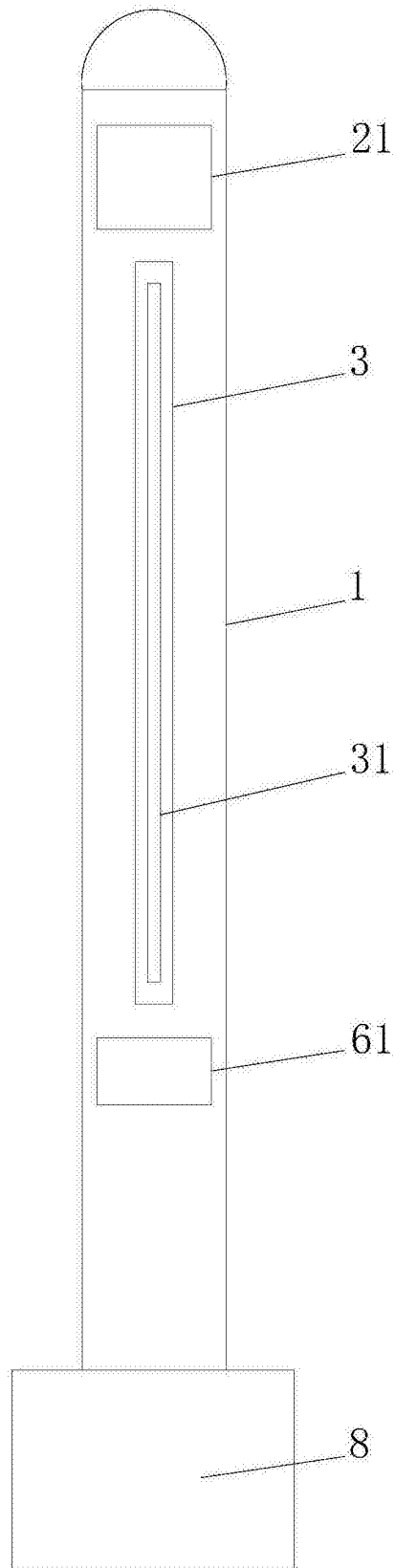


图2

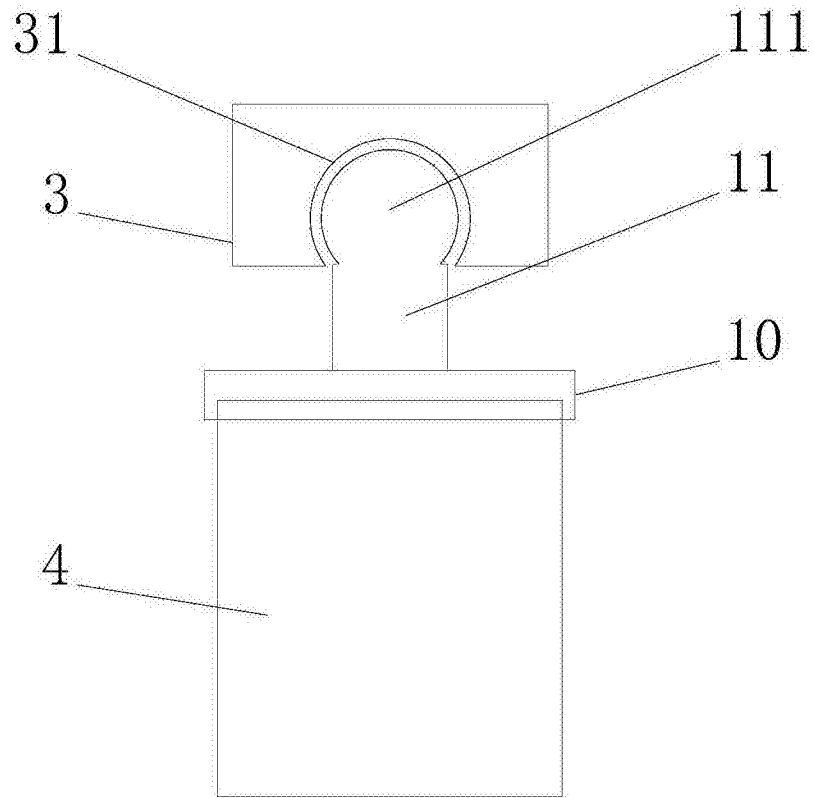


图3