

(12) NACH DEM VERTRAG ÜBER DIE INTERNATIONALE ZUSAMMENARBEIT AUF DEM GEBIET DES PATENTWESENS (PCT) VERÖFFENTLICHTE INTERNATIONALE ANMELDUNG

(19) Weltorganisation für geistiges Eigentum

Internationales Büro

(43) Internationales Veröffentlichungsdatum
8. November 2012 (08.11.2012)



(10) Internationale Veröffentlichungsnummer
WO 2012/149929 A3

- (51) **Internationale Patentklassifikation:**
F04C 14/22 (2006.01) *F04C 2/344* (2006.01)
- (21) **Internationales Aktenzeichen:** PCT/DE2012/100106
- (22) **Internationales Anmeldedatum:**
16. April 2012 (16.04.2012)
- (25) **Einreichungssprache:** Deutsch
- (26) **Veröffentlichungssprache:** Deutsch
- (30) **Angaben zur Priorität:**
10 2011 050 132.0 5. Mai 2011 (05.05.2011) DE
- (71) **Anmelder (für alle Bestimmungsstaaten mit Ausnahme von US):** **IXETIC BAD HOMBURG GMBH** [DE/DE]; Georg-Schaeffler-Str. 3, 61352 Bad Homburg v. d. H. (DE).
- (72) **Erfinder; und**
- (75) **Erfinder/Anmelder (nur für US):** **HOLTMANN, Ludger** [DE/DE]; Breslauer Str. 35a, 61191 Rosbach-Rodheim (DE). **VAN NGUYEN, Doan** [DE/DE]; Rudolf-Selzer-Straße 14a, 61267 Neu-Anspach (DE). **STURM, Michael** [DE/DE]; Kastanienstr. 14, 61476 Kronberg (DE).

BODROZIC, Ante [HR/DE]; Sindlingerstr. 29, 65719 Hofheim (DE).

(81) **Bestimmungsstaaten (soweit nicht anders angegeben, für jede verfügbare nationale Schutzrechtsart):** AE, AG, AL, AM, AO, AT, AU, AZ, BA, BB, BG, BH, BR, BW, BY, BZ, CA, CH, CL, CN, CO, CR, CU, CZ, DE, DK, DM, DO, DZ, EC, EE, EG, ES, FI, GB, GD, GE, GH, GM, GT, HN, HR, HU, ID, IL, IN, IS, JP, KE, KG, KM, KN, KP, KR, KZ, LA, LC, LK, LR, LS, LT, LU, LY, MA, MD, ME, MG, MK, MN, MW, MX, MY, MZ, NA, NG, NI, NO, NZ, OM, PE, PG, PH, PL, PT, QA, RO, RS, RU, RW, SC, SD, SE, SG, SK, SL, SM, ST, SV, SY, TH, TJ, TM, TN, TR, TT, TZ, UA, UG, US, UZ, VC, VN, ZA, ZM, ZW.

(84) **Bestimmungsstaaten (soweit nicht anders angegeben, für jede verfügbare regionale Schutzrechtsart):** ARIPO (BW, GH, GM, KE, LR, LS, MW, MZ, NA, RW, SD, SL, SZ, TZ, UG, ZM, ZW), eurasisches (AM, AZ, BY, KG, KZ, MD, RU, TJ, TM), europäisches (AL, AT, BE, BG, CH, CY, CZ, DE, DK, EE, ES, FI, FR, GB, GR, HR, HU, IE, IS, IT, LT, LU, LV, MC, MK, MT, NL, NO, PL, PT, RO,

[Fortsetzung auf der nächsten Seite]

(54) **Title:** VARIABLE DISPLACEMENT PUMP

(54) **Bezeichnung :** VERSTELLPUMPE

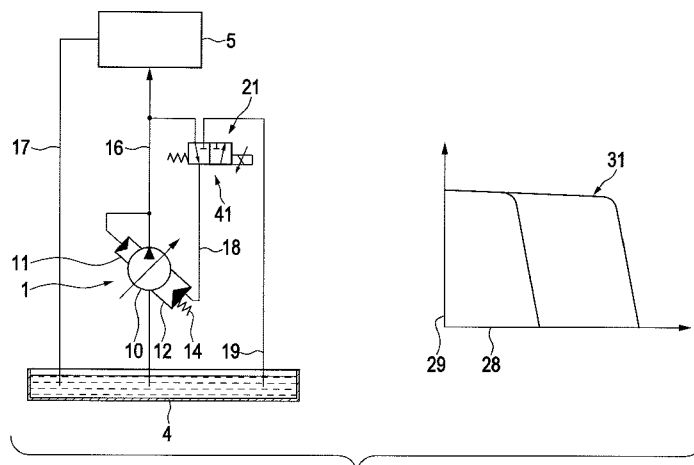


Fig. 1

(57) **Abstract:** The invention relates to a variable displacement pump comprising a cam ring which is positioned between a compensation pressure and a control pressure, said cam ring can be adjusted by means of the pressures in order to increase or reduce the flow of said variable displacement pump, also comprising a control valve device which is mounted between a consumer and the preferably clamped cam ring. The invention is characterised in that the control valve device is embodied as a sequence control.

(57) **Zusammenfassung:**

[Fortsetzung auf der nächsten Seite]



WO 2012/149929 A3



RS, SE, SI, SK, SM, TR), OAPI (BF, BJ, CF, CG, CI, CM, GA, GN, GQ, GW, ML, MR, NE, SN, TD, TG).

— vor Ablauf der für Änderungen der Ansprüche geltenden Frist; Veröffentlichung wird wiederholt, falls Änderungen eingehen (Regel 48 Absatz 2 Buchstabe h)

Veröffentlicht:

— mit internationalem Recherchenbericht (Artikel 21 Absatz 3)

(88) Veröffentlichungsdatum des internationalen Recherchenberichts:

19. September 2013

Die Offenbarung betrifft eine Verstellpumpe mit einem zwischen einem Kompensationsdruck und einem Regeldruck angeordneten Hubring, der über die Drücke verstellbar ist, um die Verstellpumpe auf oder ab zu regeln, und mit einer Regelventileinrichtung, die zwischen einen Verbraucher und den vorzugsweise vorgespannten Hubring geschaltet ist. Die Offenbarung zeichnet sich dadurch aus, dass die Regelventileinrichtung als Ablaufregelung ausgeführt ist.

INTERNATIONAL SEARCH REPORT

International application No
PCT/DE2012/100106

A. CLASSIFICATION OF SUBJECT MATTER
INV. F04C14/22
ADD. F04C2/344

According to International Patent Classification (IPC) or to both national classification and IPC

B. FIELDS SEARCHED

Minimum documentation searched (classification system followed by classification symbols)
F04C

Documentation searched other than minimum documentation to the extent that such documents are included in the fields searched

Electronic data base consulted during the international search (name of data base and, where practicable, search terms used)
EPO-Internal, WPI Data

C. DOCUMENTS CONSIDERED TO BE RELEVANT

Category*	Citation of document, with indication, where appropriate, of the relevant passages	Relevant to claim No.
X	WO 2010/006705 A2 (IXETIC BAD HOMBURG GMBH [DE]; VAN NGUYEN DOAN [DE]; LAUTH HANS JUERGEN) 21 January 2010 (2010-01-21) the whole document	1-3,5-12
X	US 2006/104823 A1 (HUNTER DOUGLAS G [US] ET AL) 18 May 2006 (2006-05-18) paragraph [0040] - paragraph [0042]; figure 1	1-3,5-12
X	EP 1 522 732 A2 (BORG WARNER INC [US]) 13 April 2005 (2005-04-13) abstract; figures 3, 8,9	1-6,8, 10-12
X	EP 2 264 318 A1 (PIERBURG PUMP TECHNOLOGY GMBH [DE]) 22 December 2010 (2010-12-22) abstract; figure 1	1-3,5,6, 11,12
	-/--	

Further documents are listed in the continuation of Box C.

See patent family annex.

* Special categories of cited documents :

- "A" document defining the general state of the art which is not considered to be of particular relevance
- "E" earlier application or patent but published on or after the international filing date
- "L" document which may throw doubts on priority claim(s) or which is cited to establish the publication date of another citation or other special reason (as specified)
- "O" document referring to an oral disclosure, use, exhibition or other means
- "P" document published prior to the international filing date but later than the priority date claimed

- "T" later document published after the international filing date or priority date and not in conflict with the application but cited to understand the principle or theory underlying the invention
- "X" document of particular relevance; the claimed invention cannot be considered novel or cannot be considered to involve an inventive step when the document is taken alone
- "Y" document of particular relevance; the claimed invention cannot be considered to involve an inventive step when the document is combined with one or more other such documents, such combination being obvious to a person skilled in the art
- "&" document member of the same patent family

Date of the actual completion of the international search 23 July 2013	Date of mailing of the international search report 01/08/2013
---	--

Name and mailing address of the ISA/ European Patent Office, P.B. 5818 Patentlaan 2 NL - 2280 HV Rijswijk Tel. (+31-70) 340-2040, Fax: (+31-70) 340-3016	Authorized officer Alquezar Getan, M
--	---

INTERNATIONAL SEARCH REPORT

International application No
PCT/DE2012/100106

C(Continuation). DOCUMENTS CONSIDERED TO BE RELEVANT		
Category*	Citation of document, with indication, where appropriate, of the relevant passages	Relevant to claim No.
X	EP 2 253 847 A1 (PIERBURG PUMP TECHNOLOGY GMBH [DE]) 24 November 2010 (2010-11-24) paragraph [0026]; figures 1-3 -----	1,2,4,9, 11,12
X	GB 2 151 705 A (TEVES GMBH ALFRED) 24 July 1985 (1985-07-24) abstract; figure 1 -----	1-3,8,9, 11,12

INTERNATIONAL SEARCH REPORT

Information on patent family members

International application No

PCT/DE2012/100106

Patent document cited in search report	Publication date	Patent family member(s)	Publication date	
WO 2010006705	A2	21-01-2010	DE 112009001577 A5	23-02-2012
			EP 2307726 A2	13-04-2011
			WO 2010006705 A2	21-01-2010

US 2006104823	A1	18-05-2006	EP 1790855 A2	30-05-2007
			JP 2007146839 A	14-06-2007
			KR 20070054587 A	29-05-2007
			US 2006104823 A1	18-05-2006

EP 1522732	A2	13-04-2005	EP 1522732 A2	13-04-2005
			JP 4776203 B2	21-09-2011
			JP 2005133716 A	26-05-2005
			US 2005129528 A1	16-06-2005

EP 2264318	A1	22-12-2010	CN 102459903 A	16-05-2012
			EP 2264318 A1	22-12-2010
			JP 2012530208 A	29-11-2012
			US 2012183426 A1	19-07-2012
			WO 2010146087 A2	23-12-2010

EP 2253847	A1	24-11-2010	CN 101892981 A	24-11-2010
			EP 2253847 A1	24-11-2010

GB 2151705	A	24-07-1985	DE 3347015 A1	04-07-1985
			ES 283592 U	16-05-1985
			FR 2557215 A1	28-06-1985
			GB 2151705 A	24-07-1985
			IT 1181930 B	30-09-1987
			JP S60153480 A	12-08-1985

A. KLASSIFIZIERUNG DES ANMELDUNGSGEGENSTANDES INV. F04C14/22 ADD. F04C2/344		
Nach der Internationalen Patentklassifikation (IPC) oder nach der nationalen Klassifikation und der IPC		
B. RECHERCHIERTE GEBIETE Recherchierter Mindestprüfstoff (Klassifikationssystem und Klassifikationssymbole) F04C		
Recherchierte, aber nicht zum Mindestprüfstoff gehörende Veröffentlichungen, soweit diese unter die recherchierten Gebiete fallen		
Während der internationalen Recherche konsultierte elektronische Datenbank (Name der Datenbank und evtl. verwendete Suchbegriffe) EPO-Internal, WPI Data		
C. ALS WESENTLICH ANGESEHENE UNTERLAGEN		
Kategorie*	Bezeichnung der Veröffentlichung, soweit erforderlich unter Angabe der in Betracht kommenden Teile	Betr. Anspruch Nr.
X	WO 2010/006705 A2 (IXETIC BAD HOMBURG GMBH [DE]; VAN NGUYEN DOAN [DE]; LAUTH HANS JUERGEN) 21. Januar 2010 (2010-01-21) das ganze Dokument -----	1-3,5-12
X	US 2006/104823 A1 (HUNTER DOUGLAS G [US] ET AL) 18. Mai 2006 (2006-05-18) Absatz [0040] - Absatz [0042]; Abbildung 1 -----	1-3,5-12
X	EP 1 522 732 A2 (BORG WARNER INC [US]) 13. April 2005 (2005-04-13) Zusammenfassung; Abbildungen 3, 8,9 -----	1-6,8, 10-12
X	EP 2 264 318 A1 (PIERBURG PUMP TECHNOLOGY GMBH [DE]) 22. Dezember 2010 (2010-12-22) Zusammenfassung; Abbildung 1 ----- -/--	1-3,5,6, 11,12
<input checked="" type="checkbox"/> Weitere Veröffentlichungen sind der Fortsetzung von Feld C zu entnehmen <input checked="" type="checkbox"/> Siehe Anhang Patentfamilie		
* Besondere Kategorien von angegebenen Veröffentlichungen : "A" Veröffentlichung, die den allgemeinen Stand der Technik definiert, aber nicht als besonders bedeutsam anzusehen ist "E" frühere Anmeldung oder Patent, die bzw. das jedoch erst am oder nach dem internationalen Anmeldedatum veröffentlicht worden ist "L" Veröffentlichung, die geeignet ist, einen Prioritätsanspruch zweifelhaft erscheinen zu lassen, oder durch die das Veröffentlichungsdatum einer anderen im Recherchenbericht genannten Veröffentlichung belegt werden soll oder die aus einem anderen besonderen Grund angegeben ist (wie ausgeführt) "O" Veröffentlichung, die sich auf eine mündliche Offenbarung, eine Benutzung, eine Ausstellung oder andere Maßnahmen bezieht "P" Veröffentlichung, die vor dem internationalen Anmeldedatum, aber nach dem beanspruchten Prioritätsdatum veröffentlicht worden ist "T" Spätere Veröffentlichung, die nach dem internationalen Anmeldedatum oder dem Prioritätsdatum veröffentlicht worden ist und mit der Anmeldung nicht kollidiert, sondern nur zum Verständnis des der Erfindung zugrundeliegenden Prinzips oder der ihr zugrundeliegenden Theorie angegeben ist "X" Veröffentlichung von besonderer Bedeutung; die beanspruchte Erfindung kann allein aufgrund dieser Veröffentlichung nicht als neu oder auf erfinderischer Tätigkeit beruhend betrachtet werden "Y" Veröffentlichung von besonderer Bedeutung; die beanspruchte Erfindung kann nicht als auf erfinderischer Tätigkeit beruhend betrachtet werden, wenn die Veröffentlichung mit einer oder mehreren Veröffentlichungen dieser Kategorie in Verbindung gebracht wird und diese Verbindung für einen Fachmann naheliegend ist "&" Veröffentlichung, die Mitglied derselben Patentfamilie ist		
Datum des Abschlusses der internationalen Recherche		Absenddatum des internationalen Recherchenberichts
23. Juli 2013		01/08/2013
Name und Postanschrift der Internationalen Recherchenbehörde Europäisches Patentamt, P.B. 5818 Patentlaan 2 NL - 2280 HV Rijswijk Tel. (+31-70) 340-2040, Fax: (+31-70) 340-3016		Bevollmächtigter Bediensteter Alquezar Getan, M

C. (Fortsetzung) ALS WESENTLICH ANGESEHENE UNTERLAGEN		
Kategorie*	Bezeichnung der Veröffentlichung, soweit erforderlich unter Angabe der in Betracht kommenden Teile	Betr. Anspruch Nr.
X	EP 2 253 847 A1 (PIERBURG PUMP TECHNOLOGY GMBH [DE]) 24. November 2010 (2010-11-24) Absatz [0026]; Abbildungen 1-3 -----	1,2,4,9, 11,12
X	GB 2 151 705 A (TEVES GMBH ALFRED) 24. Juli 1985 (1985-07-24) Zusammenfassung; Abbildung 1 -----	1-3,8,9, 11,12

INTERNATIONALER RECHERCHENBERICHT

Angaben zu Veröffentlichungen, die zur selben Patentfamilie gehören

Internationales Aktenzeichen

PCT/DE2012/100106

Im Recherchenbericht angeführtes Patentdokument	Datum der Veröffentlichung	Mitglied(er) der Patentfamilie	Datum der Veröffentlichung
WO 2010006705 A2	21-01-2010	DE 112009001577 A5	23-02-2012
		EP 2307726 A2	13-04-2011
		WO 2010006705 A2	21-01-2010

US 2006104823 A1	18-05-2006	EP 1790855 A2	30-05-2007
		JP 2007146839 A	14-06-2007
		KR 20070054587 A	29-05-2007
		US 2006104823 A1	18-05-2006

EP 1522732 A2	13-04-2005	EP 1522732 A2	13-04-2005
		JP 4776203 B2	21-09-2011
		JP 2005133716 A	26-05-2005
		US 2005129528 A1	16-06-2005

EP 2264318 A1	22-12-2010	CN 102459903 A	16-05-2012
		EP 2264318 A1	22-12-2010
		JP 2012530208 A	29-11-2012
		US 2012183426 A1	19-07-2012
		WO 2010146087 A2	23-12-2010

EP 2253847 A1	24-11-2010	CN 101892981 A	24-11-2010
		EP 2253847 A1	24-11-2010

GB 2151705 A	24-07-1985	DE 3347015 A1	04-07-1985
		ES 283592 U	16-05-1985
		FR 2557215 A1	28-06-1985
		GB 2151705 A	24-07-1985
		IT 1181930 B	30-09-1987
		JP S60153480 A	12-08-1985
