

(19) DANMARK



(12) PATENTANSØGNING⁽¹⁰⁾ DK 2378/90 A

Patentdirektoratet

-
- (21) Patentansøgning nr.: 2378/90 (51) Int. Cl. 5: F 23 G 1/00
(22) Indleveringsdag:.... 02 okt 1990
(24) Løbedag:..... 05 apr 1989
(41) Alm. tilgængelig:.... 20 nov 1990
(62) Stamansøgningsnummer:.....
(86) International ansøgning nr.:... PCT/SE89/00178
(86) International indleveringsdag: 05 apr 1989
(85) Videreførselsdag: 02 okt 1990
(30) Prioritet: 05 apr 1988 SE 8801235
(71) Ansøger: *Gævle Foersaeljnings AB, Box 11045; S-800 11 Gævle, SE
(72) Opfinder: C.G. Folke *Ericsson, Sibyllegatan 4E; S-752 31 Uppsala, SE
Jens S. *Bredal-Hansen, Glimmerstigen 6; S-141 43 Huddinge, SE
(74) Fuldmægtig: Patentbureauet Magnus Jensens Eftf., Frederiksborgvej 15,
3520, Farum

(54) Incinerator
(57) Sammendrag

2378-90

Opfindelsen angår en incineratoranordning omfattende et primært forbrændingskammer (12), organer til opvarmning af det primære forbrændingskammer (12), et sekundært forbrændingskammer (14), som står i forbindelse med det primære forbrændingskammer (14), og som forbrændingsgasserne fra det primære forbrændingskammer (12) bringes til at passere under indgangen til det sekundære forbrændingskammer (14). Mellem det primære forbrændingskammer (12) og efterbrænderorganet findes et blandingskammer (13), som er udstrakt langs det primære forbrændingskammer (12) ene langside og står i forbindelse med dette via en i højden justerbar udsugningsspalte (23), som dannes mellem det primære forbrændingskammer (12) overdel (8) og overkanten af en partiel skillevæg (11), som adskiller det primære forbrændingskammer (12) fra blandingskammeret (13). Det sekundære forbrændingskammer (14) omfatter en kanal (14b, 14c), som slynger sig langs stort set hele bundpartiet (9) af det primære forbrændingskammer (12) i varmevekselnde kontakt hermed.

fortsættes

2378-90

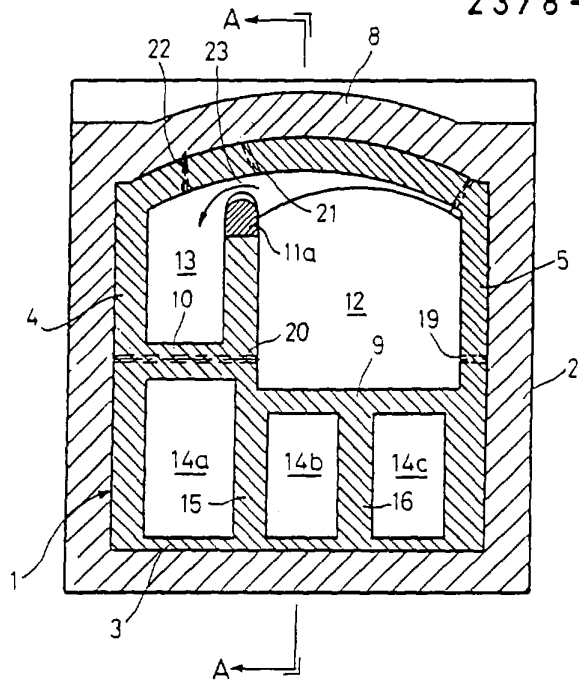


FIG.1