



(12) 实用新型专利

(10) 授权公告号 CN 213756168 U

(45) 授权公告日 2021.07.23

(21) 申请号 202022148221.7

A61L 9/16 (2006.01)

(22) 申请日 2020.09.27

(73) 专利权人 苏州湖桥生物科技有限公司

地址 215000 江苏省苏州市吴中区临湖镇
湖桥大道1号

(72) 发明人 施文标

(74) 专利代理机构 南京纵横知识产权代理有限公司 32224

代理人 董成

(51) Int.Cl.

A01K 1/03 (2006.01)

A01K 1/01 (2006.01)

A01K 1/035 (2006.01)

B01D 53/04 (2006.01)

A61L 9/20 (2006.01)

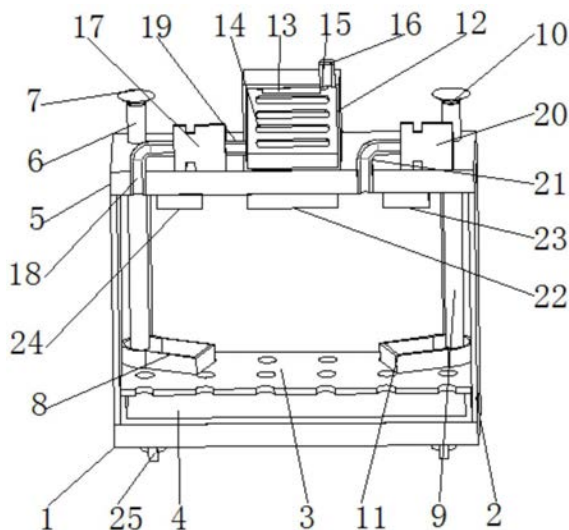
权利要求书1页 说明书4页 附图2页

(54) 实用新型名称

一种用于实验动物的检疫隔离观察箱

(57) 摘要

本实用新型涉及观察箱技术领域,且公开了一种用于实验动物的检疫隔离观察箱,包括底座,所述底座的顶部固定安装有玻璃支架,且玻璃支架的顶部固定连接顶板,所述玻璃支架的内腔固定连接隔板,且隔板的表面开设有若干排泄孔。该用于实验动物的检疫隔离观察箱,通过设置温度控制器和湿度控制器,可以对观察箱内的环境进行调节,使实验动物在检疫隔离过程中,始终处于一个舒适的生存环境;通过设置隔板和收集池,排泄物可以顺着隔板表面的排泄孔掉落到收集池内,只需要拿出收集池进行清理;通过设置空气净化箱,实验动物呼出的气体在紫外灯的照射和加热板加热产生的高温下,气体中的病原菌被杀死,同时活性炭板将气体中的异味吸收。



1. 一种用于实验动物的检疫隔离观察箱,包括底座(1),其特征在于:所述底座(1)的顶部固定安装有玻璃支架(2),且玻璃支架(2)的顶部固定连接有顶板(5),所述玻璃支架(2)的内腔固定连接有隔板(3),且隔板(3)的表面开设有若干排泄孔,所述玻璃支架(2)的内表面开设有排泄通道,所述玻璃支架(2)通过排泄通道滑动安装有收集池(4),且收集池(4)的外表面固定安装有把手(30),所述隔板(3)的顶部固定安装有饲料盘(8)和饮水盘(11),且饮水盘(11)位于饲料盘(8)的右侧,所述顶板(5)的顶部固定安装有照明灯(22)和温度控制器(23),且温度控制器(23)位于照明灯(22)的右侧,所述顶板(5)的底部固定安装有湿度控制器(24),且湿度控制器(24)位于照明灯(22)的左侧,所述顶板(5)顶部的左侧固定连接进料管(6),所述进料管(6)的顶部螺纹连接有第一管塞(7),且进料管(6)的底端穿顶板(5)并延伸至饲料盘(8)的内腔,所述顶板(5)顶部的右侧固定连接有进水管(9),所述进水管(9)的顶部螺纹连接有第二管塞(10),且进水管(9)的底端贯穿顶板(5)并延伸至饮水盘(11)的内腔,所述顶板(5)顶部的中间固定安装有空气净化箱(12),所述顶板(5)顶部的左侧固定安装有排气泵(17),且排气泵(17)的输入端固定连接有进气管(18),所述进气管(18)的另一端贯穿顶板(5)并延伸至玻璃支架(2)的内腔,所述排气泵(17)的输出端固定连接排气管(19),且排气管(19)的另一端贯穿空气净化箱(12)并延伸至空气净化箱(12)的内腔,所述顶板(5)顶部的右侧固定安装有进气泵(20),且进气泵(20)的输出端固定连接输出管(21),所述输出管(21)的另一端贯穿顶板(5)并延伸至玻璃支架(2)的内腔。

2. 根据权利要求1所述的一种用于实验动物的检疫隔离观察箱,其特征在于:所述玻璃支架(2)的外表面通过铰链(27)安装有玻璃门(28),且玻璃门(28)外表面的右侧与玻璃支架(2)之间安装有电磁锁(29)。

3. 根据权利要求1所述的一种用于实验动物的检疫隔离观察箱,其特征在于:所述底座(1)的底部固定安装有万向轮(25),且万向轮(25)的数量为四个。

4. 根据权利要求1所述的一种用于实验动物的检疫隔离观察箱,其特征在于:所述顶板(5)的顶部安装有控制面板(26),且顶板(5)的侧面安装有标记板(31)。

5. 根据权利要求1所述的一种用于实验动物的检疫隔离观察箱,其特征在于:所述空气净化箱(12)内腔的顶部固定安装有紫外灯(13),且空气净化箱(12)的内侧面固定安装有加热板(14)。

6. 根据权利要求1所述的一种用于实验动物的检疫隔离观察箱,其特征在于:所述空气净化箱(12)的顶部固定连接输气管(15),且输气管(15)的顶部固定连接活性炭板(16)。

一种用于实验动物的检疫隔离观察箱

技术领域

[0001] 本实用新型涉及观察箱技术领域,具体为一种用于实验动物的检疫隔离观察箱。

背景技术

[0002] 当前我们正处于世界范围内新技术革命的非常时期,生物工程、微电子技术,新材料和新能源正在突飞猛进地发展,二十一世纪人类将步入生命科学的新时代,作为生命科学研究的基础和条件——实验动物科学,已受到世界各国的普遍重视,投入了巨大的人力物力。

[0003] 实验动物检疫隔离是动物进入新动物饲养设施的必要环节,通常是将实验动物放入观察箱内进行长期观察,但是很多检疫隔离观察箱功能较少,不能很好地调节观察箱内的环境,给实验动物提供一个正常生存环境,不能很好地控制箱内的温度和湿度,排泄物堆积容易产生病菌,这些都有可能对实验结果造成影响,同时实验动物在检疫隔离过程中呼出的气体直接排放到空气中会对研究人员造成感染等情况。

实用新型内容

[0004] 针对现有技术的不足,本实用新型提供了一种用于实验动物的检疫隔离观察箱,具备多种功能来给实验动物提供合适的生存环境的优点,解决了功能较少的问题。

[0005] 本实用新型提供如下技术方案:一种用于实验动物的检疫隔离观察箱,包括底座,所述底座的顶部固定安装有玻璃支架,且玻璃支架的顶部固定连接有顶板,所述玻璃支架的内腔固定连接有隔板,且隔板的表面开设有若干排泄孔,所述玻璃支架的内表面开设有排泄通道,所述玻璃支架通过排泄通道滑动安装有收集池,且收集池的外表面固定安装有把手,所述隔板的顶部固定安装有饲料盘和饮水盘,且饮水盘位于饲料盘的右侧,所述顶板的顶部固定安装有照明灯和温度控制器,且温度控制器位于照明灯的右侧,所述顶板的底部固定安装有湿度控制器,且湿度控制器位于照明灯的左侧,所述顶板顶部的左侧固定连接有进料管,所述进料管的顶部螺纹连接有第一管塞,且进料管的底端穿顶板并延伸至饲料盘的内腔,所述顶板顶部的右侧固定连接有进水管,所述进水管的顶部螺纹连接有第二管塞,且进水管的底端贯穿顶板并延伸至饮水盘的内腔,所述顶板顶部的中间固定安装有空气净化箱,所述顶板顶部的左侧固定安装有排气泵,且排气泵的输入端固定连接有进气管,所述进气管的另一端贯穿顶板并延伸至玻璃支架的内腔,所述排气泵的输出端固定连接有排气管,且排气管的另一端贯穿空气净化箱并延伸至空气净化箱的内腔,所述顶板顶部的右侧固定安装有进气泵,且进气泵的输出端固定连接有输出管,所述输出管的另一端贯穿顶板并延伸至玻璃支架的内腔。

[0006] 优选的,所述玻璃支架的外表面通过铰链安装有玻璃门,且玻璃门外表面的右侧与玻璃支架之间安装有电磁锁。

[0007] 优选的,所述底座的底部固定安装有万向轮,且万向轮的数量为四个。

[0008] 优选的,所述顶板的顶部安装有控制面板,且顶板的侧面安装有标记板。

[0009] 优选的,所述空气净化箱内腔的顶部固定安装有紫外灯,且空气净化箱的内侧面固定安装有加热板。

[0010] 优选的,所述空气净化箱的顶部固定连接输气管,且输气管的顶部固定连接活性炭板。

[0011] 与现有技术对比,本实用新型具备以下有益效果:

[0012] 1、该用于实验动物的检疫隔离观察箱,通过设置温度控制器和湿度控制器,可以对观察箱内的环境进行调节,使实验动物在检疫隔离过程中,始终处于一个舒适的生存环境,这样就避免环境对最后的实验结果造成干扰;通过设置隔板和收集池,当实验动物产生排泄物时,排泄物可以顺着隔板表面的排泄孔掉落到收集池内,只需要拿出收集池进行清理,而不需要打开玻璃门,将实验动物抱出来进行清理,方便清理的同时还避免了实验动物与外界环境的接触,对实验结果造成干扰。

[0013] 2、该用于实验动物的检疫隔离观察箱,通过设置空气净化箱,实验动物呼出的气体经过排气泵进入空气净化箱后,在紫外灯的照射和加热板加热产生的高温下,气体中的病原菌被杀死,同时活性炭板将气体中的异味吸收,这样就避免了实验动物呼出的气体含有病原菌和异味直接排放到空气中,对研究人员带来感染;通过设置饲料盘和饮水盘,通过进料管和进水管将饲料和水源送到饲料盘和饮水盘中,不需要打开玻璃门给实验动物进行喂食,避免了实验动物与外界接触对实验结果造成影响。

附图说明

[0014] 图1为本实用新型正视图;

[0015] 图2为本实用新型结构示意图。

[0016] 图中:1、底座;2、玻璃支架;3、隔板;4、收集池;5、顶板;6、进料管;7、第一管塞;8、饲料盘;9、进水管;10、第二管塞;11、饮水盘;12、空气净化箱;13、紫外灯;14、加热板;15、输气管;16、活性炭板;17、排气泵;18、进气管;19、排气管;20、进气泵;21、输出管;22、照明灯;23、温度控制器;24、湿度控制器;25、万向轮;26、控制面板;27、铰链;28、玻璃门;29、电磁锁;30、把手;31、标记板。

具体实施方式

[0017] 下面将结合本实用新型实施例中的附图,对本实用新型实施例中的技术方案进行清楚、完整地描述,显然,所描述的实施例仅仅是本实用新型一部分实施例,而不是全部的实施例。基于本实用新型中的实施例,本领域普通技术人员在没有做出创造性劳动前提下所获得的所有其他实施例,都属于本实用新型保护的范围。

[0018] 请参阅图1-2,一种用于实验动物的检疫隔离观察箱,包括底座1,底座1的底部固定安装有万向轮25,且万向轮25的数量为四个,底座1的顶部固定安装有玻璃支架2,玻璃支架2的外表面通过铰链27安装有玻璃门28,且玻璃门28外表面的右侧与玻璃支架2之间安装有电磁锁29,且玻璃支架2的顶部固定连接顶板5,顶板5的顶部安装有控制面板26,且顶板5的侧面安装有标记板31,通过设置标记板31,可以对实验动物进行标号,玻璃支架2的内腔固定连接隔板3,且隔板3的表面开设有若干排泄孔,玻璃支架2的内表面开设有排泄通道,玻璃支架2通过排泄通道滑动安装有收集池4,且收集池4的外表面固定安装有把手

30,通过设置隔板3和收集池4,当实验动物产生排泄物时,排泄物可以顺着隔板3表面的排泄孔掉落到收集池4内,只需要拿出收集池4进行清理,而不需要打开玻璃门28,将实验动物抱出来进行清理,方便清理的同时还避免了实验动物与外界环境的接触,对实验结果造成干扰,隔板3的顶部固定安装有饲料盘8和饮水盘11,且饮水盘11位于饲料盘8的右侧,顶板5的顶部固定安装有照明灯22和温度控制器23,且温度控制器23位于照明灯22的右侧,顶板5的底部固定安装有湿度控制器24,且湿度控制器24位于照明灯22的左侧,通过设置温度控制器23和湿度控制器24,可以对观察箱内的环境进行调节,使实验动物在检疫隔离过程中,始终处于一个舒适的生存环境,这样就避免环境对最后的实验结果造成干扰,顶板5顶部的左侧固定连接有用进料管6,进料管6的顶部螺纹连接有第一管塞7,且进料管6的底端穿顶板5并延伸至饲料盘8的内腔,顶板5顶部的右侧固定连接有用进水管9,进水管9的顶部螺纹连接有第二管塞10,且进水管9的底端贯穿顶板5并延伸至饮水盘11的内腔,通过设置饲料盘8和饮水盘11,通过进料管6和进水管9将饲料和水源送到饲料盘8和饮水盘11中,不需要打开玻璃门28给实验动物进行喂食,避免了实验动物与外界接触对实验结果造成影响,顶板5顶部的中间固定安装有空气净化箱12,空气净化箱12内腔的顶部固定安装有紫外灯13,且空气净化箱12的内侧面固定安装有加热板14,空气净化箱12的顶部固定连接有用输气管15,且输气管15的顶部固定连接有用活性炭板16,通过设置空气净化箱12,实验动物呼出的气体经过排气泵17进入空气净化箱12后,在紫外灯13的照射和加热板14加热产生的高温下,气体中的病原菌被杀死,同时活性炭板16将气体中的异味吸收,这样就避免了实验动物呼出的气体含有病原菌和异味直接排放到空气中,对研究人员带来感染,顶板5顶部的左侧固定安装有排气泵17,且排气泵17的输入端固定连接有用进气管18,进气管18的另一端贯穿顶板5并延伸至玻璃支架2的内腔,排气泵17的输出端固定连接有用排气管19,且排气管19的另一端贯穿空气净化箱12并延伸至空气净化箱12的内腔,顶板5顶部的右侧固定安装有进气泵20,且进气泵20的输出端固定连接有用输出管21,输出管21的另一端贯穿顶板5并延伸至玻璃支架2的内腔。

[0019] 工作原理,使用前先将整个观察箱进行消毒处理,然后打开玻璃门28,将实验动物房间观察箱内,关上门,提供进水管9和进料管6对实验动物进行喂食操作,同时温度控制器23和湿度控制器24为实验动物提供一个合适的生存环境,若实验动物产生排泄物,排泄物顺着隔板3表面的排泄孔掉落到收集池4内,只需要取出收集池4进行清理,不需要打开玻璃门28,避免动物与外界进行接触;平时实验动物呼出的气体,经过排气泵17进入空气净化箱12内,气体经过紫外灯13的照射和加热板14的高温加热下,气体内的病原菌被消灭,随后通过输气管15排出时,通过活性炭板16,会吸收气体中残留的异味,这样实验动物呼出的气体就不会对外界环境造成影响。

[0020] 需要说明的是,在本文中,诸如第一和第二等之类的关系术语仅仅用来将一个实体或者操作与另一个实体或操作区分开来,而不一定要求或者暗示这些实体或操作之间存在任何这种实际的关系或者顺序。而且,术语“包括”、“包含”或者其任何其他变体意在涵盖非排他性的包含,从而使得包括一系列要素的过程、方法、物品或者设备不仅包括那些要素,而且还包括没有明确列出的其他要素,或者是还包括为这种过程、方法、物品或者设备所固有的要素。

[0021] 尽管已经示出和描述了本实用新型的实施例,对于本领域的普通技术人员而言,

可以理解在不脱离本实用新型的原理和精神的情况下可以对这些实施例进行多种变化、修改、替换和变型,本实用新型的范围由所附权利要求及其等同物限定。

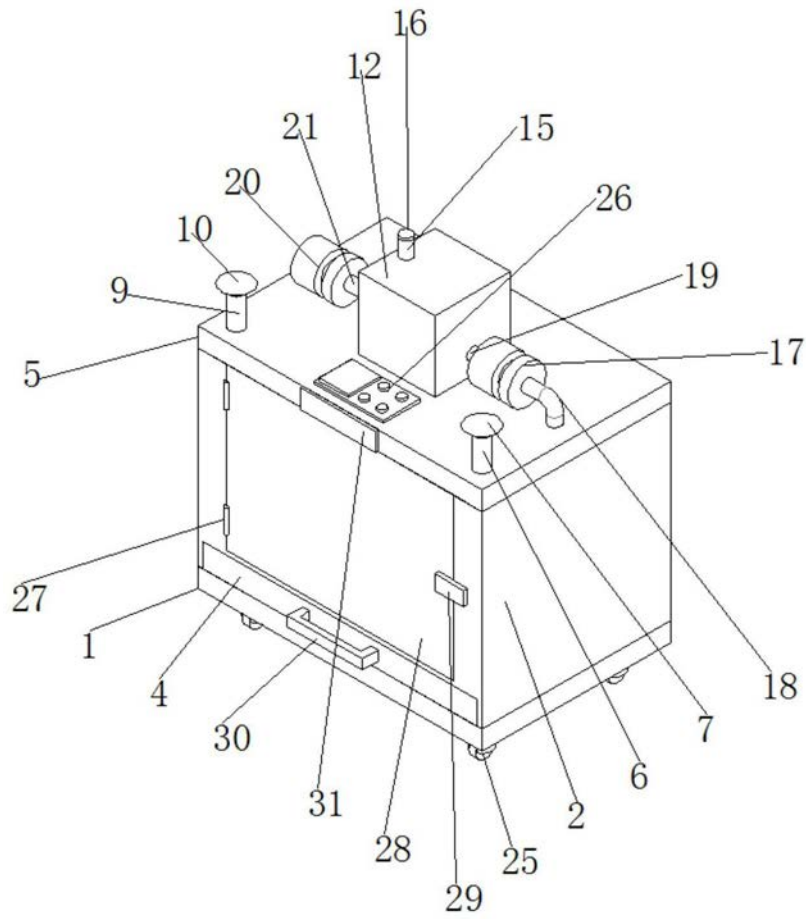


图1

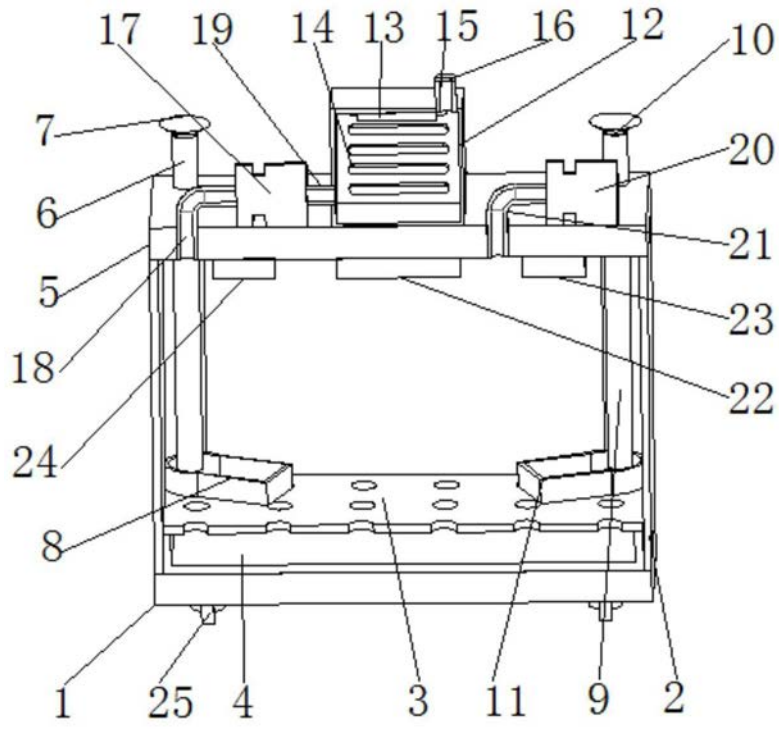


图2