

UNIQUEMENT A TITRE D'INFORMATION

Codes utilisés pour identifier les Etats parties au PCT, sur les pages de couverture des brochures publiant des demandes internationales en vertu du PCT.

AT	Autriche	ES	Espagne	MG	Madagascar
AU	Australie	FI	Finlande	ML	Mali
BB	Barbade	FR	France	MN	Mongolie
BE	Belgique	GA	Gabon	MR	Mauritanie
BF	Burkina Faso	GB	Royaume-Uni	MW	Malawi
BG	Bulgarie	GN	Guinée	NL	Pays-Bas
BJ	Bénin	GR	Grèce	NO	Norvège
BR	Brésil	HU	Hongrie	PL	Pologne
CA	Canada	IT	Italie	RO	Roumanie
CF	République Centrafricaine	JP	Japon	SD	Soudan
CG	Congo	KP	République populaire démocratique de Corée	SE	Suède
CH	Suisse	KR	République de Corée	SN	Sénégal
CI	Côte d'Ivoire	LI	Liechtenstein	SU⁺	Union soviétique
CM	Cameroun	LK	Sri Lanka	TD	Tchad
CS	Tchécoslovaquie	LU	Luxembourg	TG	Togo
DE	Allemagne	MC	Monaco	US	Etats-Unis d'Amérique
DK	Danemark				

+ Toute désignation de "SU" produit ses effets dans la Fédération de Russie. On ignore encore si une telle désignation produit ses effets dans les autres Etats de l'ancienne Union soviétique .

PROCEDE DE TRANSMISSION ACOUSTIQUE DE DONNEES DE FORAGE D'UN PUIT

5

La présente invention se rapporte à un procédé de transmission de données de forage d'un puits, du fond à la surface, et, plus particulièrement à un tel procédé utilisant deux voies parallèles de transmission entre le fond et la surface.

10

Lors du forage d'un puits, par exemple d'un puits pétrolier, il est souhaitable que le maître-foreur connaisse les conditions existant au fond du puits (facteurs de déviation, vitesse de rotation de l'outil, poids sur l'outil, couple à l'outil, température, accélérations etc) afin de mieux contrôler les paramètres du forage. Il est préférable de connaître ces conditions en temps réel, ce qui nécessite des moyens de transmission des données du fond du puits à la surface.

20

Connaître les conditions du fond du puits permet de forer plus vite et de réduire les coûts du forage. De plus, le maître-foreur aura la possibilité de réagir rapidement à tout changement de conditions, par exemple, changement de type de roche ou usure de l'outil.

25

Plusieurs moyens de transmission des données du fond à la surface ont été proposées. Parmi ces moyens se trouve la transmission par conducteur électrique, par ondes acoustiques ou électromagnétiques. La transmission de données par ondes de pression dans la boue de forage a également été proposée.

30

Dans un tel système, la pression de la boue circulant le long du train de tiges est modulée par exemple par l'intermédiaire d'une servovalve montée dans un sous-ensemble disposé dans le train de tiges adjacent à l'outil.

35

La vitesse de transmission du signal dans un tel système est modeste, les ondes de pression ne se propageant qu'à environ 1500 m/s. Compte-tenu de la détérioration des ondes entre le fond et la surface, des limitations inhérentes à la modulation de la pression de la boue, et de la nécessité

de préserver la qualité des données en surface le débit de données reste faible.

La présente invention a pour but de palier les inconvénients de la transmission de données par ondes de pression dans la boue de forage en proposant un procédé de transmission de données qui est simple et de fiabilité accrue.

Pour ce faire, l'invention propose un procédé de transmission de données des conditions de forage d'un puits, du fond à la surface comprenant les opérations suivantes :

- mesure en continu de la pression de la boue de forage à son entrée dans le puits ;

- mesure au moyen d'un capteur d'au moins une condition opératoire au fond du puits ;

- transmission sous forme d'impulsions déclenchée dans la boue de forage et codées pour la dite mesure ;

- détection par mesure de pressions des impulsions dans la boue à son entrée du puits ;

caractérisé en ce qu'il comprend l'opération supplémentaire de détection simultanée des vibrations générées dans le train de tiges par les dites impulsions dans la boue de forage.

D'autres caractéristiques et avantages de la présente invention apparaîtront plus clairement à la lecture de la description ci-après faite en référence aux dessins annexés sur lesquels :

- la Figure 1 est une vue schématique en coupe d'un ensemble de forage ; et

- la Figure 2 représente schématiquement un circuit de traitement.

Sur la Figure 1, est représenté un ensemble de forage comprenant un mât 10 muni, de façon connue en soi, d'un crochet 12 auquel est suspendu un train de tiges, représenté généralement en 14. Le train de tiges 14 comprend un outil de forage 16, des masse-tiges 18 et des tiges de forage 20. Dans l'exemple illustré, le train de tiges 14 est mis en rotation par une table de rotation 22 ou par une tête motorisée appelée "power swivel". La boue de forage sous pression passe

d'une source (non-représentée) à l'intérieur des tiges 20 par un conduit flexible 24. Cette boue est recyclée vers des réservoirs de stockage (non-représentés) par un conduit 26. Une servovalve montée dans un sous-ensemble 28 disposé adjacent à l'outil 16 est destinée à interrompre sélectivement l'écoulement de la boue sous pression afin de créer des ondes de pression dans la boue. Des dispositifs de mesure et de contrôle sont disposés dans le sous-ensemble 28 permettant, de façon connue, de générer des ondes de pression dans la boue qui sont représentatives des mesures prises au fond. Ces ondes de pression sont détectées à la surface par un capteur de pression 32 est monté sur le conduit flexible 24.

Les ondes de pression créées dans la boue génèrent également des vibrations correspondantes dans le train de tiges 14. Selon l'invention, on a constaté que l'on pouvait améliorer la lecture des données en montant un deuxième capteur sur le train de tiges.

Comme représenté sur la Figure 1, l'ensemble de forage comprend, de plus, un accéléromètre 34 monté à l'extrémité supérieure du train de tiges 14 et destiné à mesurer l'accélération longitudinale des tiges 20.

Le circuit de traitement des signaux générés par le capteur 32 et l'accéléromètre 34 est représenté schématiquement sur la Figure 2.

On peut également utiliser une jauge de tension (ou contrainte) axiale disposée sur l'extrémité supérieure du train de tiges 14, soit pour remplacer l'accéléromètre 34, soit pour fournir des données complémentaires. Dans ce dernier cas, les données fournies par la jauge additionnelle servent à réduire encore les effets des bruits parasites. Ces données sont traitées par une voie parallèle dans le diagramme de la Figure 2.

Pour minimiser les effets des bruits parasites, on peut prévoir d'ajouter d'autres jauges pour capter, par exemple, les accélérations radiales de l'extrémité supérieure du train de tiges.

Dans chacun des cas, les signaux produits par les divers capteurs sont traités dans le circuit de la Figure 2. Comme la vitesse de propagation des ondes dans le matériau du train de tiges est au moins trois fois supérieure à celle
5 dans la boue de forage, le circuit de traitement doit permettre un recalage temporel des signaux.

Ce recalage peut s'effectuer soit par intercorrélation des signaux, soit à partir de la connaissance des vitesses dans les deux milieux.

10 Ensuite, il convient de procéder à un moyennage pondéré des signaux dans le domaine temporel. On applique un indice de qualité, établi sur chaque voie de données en référence par exemple à une horloge de surface. Ceci permet d'attribuer à chaque voie de données une importance
15 respective et peut conduire à l'abandon d'une voie. Un indice de qualité global pourrait aussi se déduire des incohérences entre les signaux, décodés séparément.

De plus, tout en recalant les voies de données, on peut procéder simultanément à un décalage des signaux
20 parasites de surface, notamment le bruit des pompes. L'opération de moyennage va ensuite réduire ces bruits parasites.

25

30

35

REVENDEICATIONS

- 1/ Procédé de transmission de données des conditions du forage d'un puits, du fond à la surface comprenant les opérations suivantes :
- mesure en continu de la pression de la boue de forage à son entrée dans le puits ;
 - mesure au moyen d'un capteur d'au moins une condition opératoire au fond du puits ;
 - transmission sous forme d'impulsions déclenchées dans la boue de forage et codées pour la dite mesure ;
 - détection par mesure de pressions des impulsions dans la boue à son entrée du puits ;
- 15 - le procédé comprenant l'opération additionnelle de détection simultanée des vibrations générées dans le train de tiges par les dites impulsions dans la boue de forage,
- caractérisée en ce que la détection des vibrations générées dans le train de tiges s'effectue en utilisant un accéléromètre, disposé à l'extrémité supérieure du train de tiges et destiné à capter l'accélération longitudinale du train de tiges.
- 2/ Procédé selon la revendication 1 caractérisé en ce que l'on détecte deux types de vibrations générées dans le train de tiges en utilisant l'accéléromètre et une jauge de tension axiale disposée à l'extrémité supérieure du train de tiges.
- 3/ Procédé selon la revendication 2 caractérisé en ce qu'il comprend les opérations additionnelle du raclage temporel des signaux et du moyennage pondéré des signaux dans le domaine temporel.

1 / 2

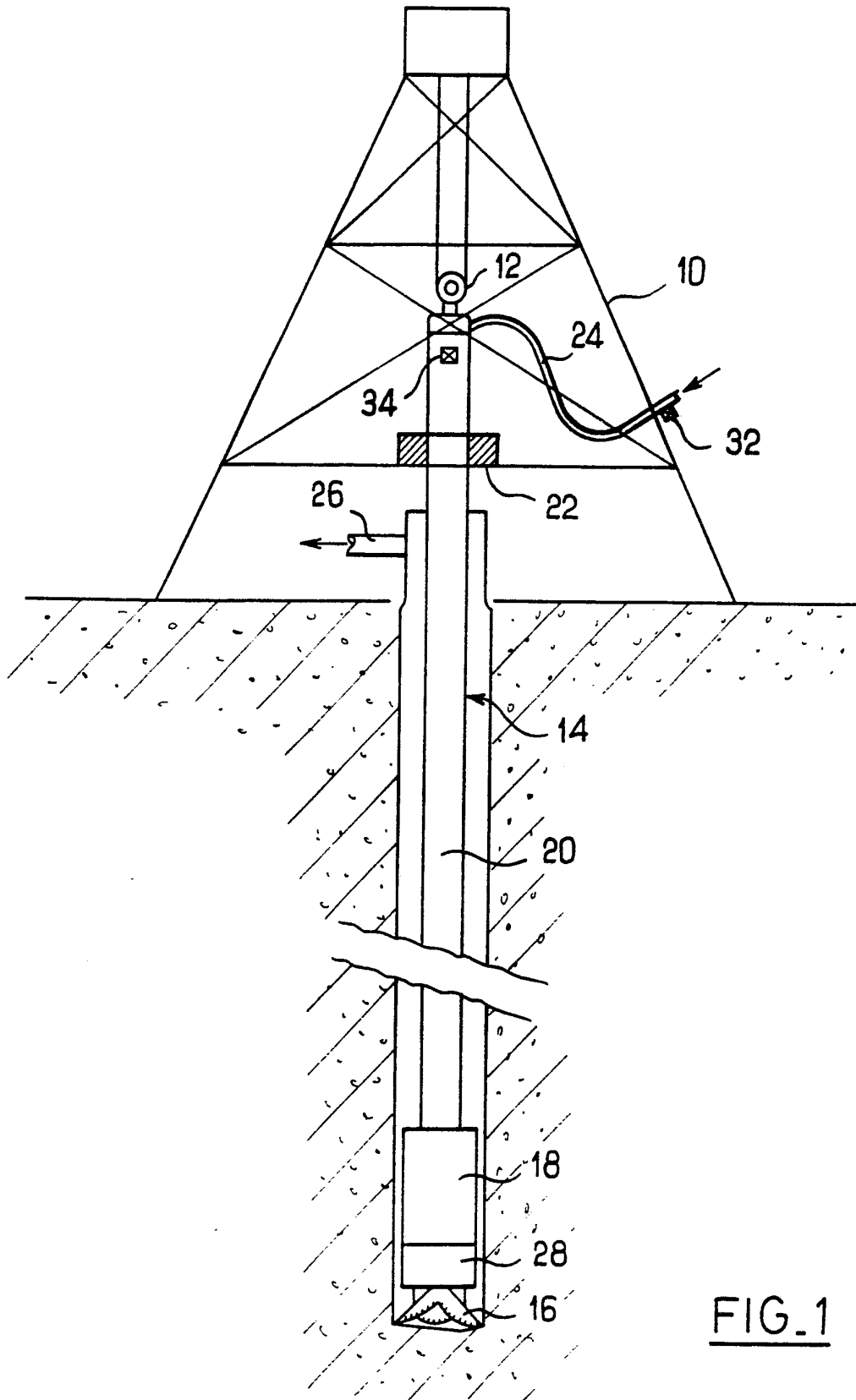


FIG. 1

INTERNATIONAL SEARCH REPORT

International Application No **PCT/FR 91/00698**

I. CLASSIFICATION OF SUBJECT MATTER (if several classification symbols apply, indicate all) *		
According to International Patent Classification (IPC) or to both National Classification and IPC		
Int. Cl.⁵ G 01 V 1/40; E 21 B 47/12		
II. FIELDS SEARCHED		
Minimum Documentation Searched ⁷		
Classification System	Classification Symbols	
Int. Cl.⁵ E 21 B		
Documentation Searched other than Minimum Documentation to the Extent that such Documents are Included in the Fields Searched *		
III. DOCUMENTS CONSIDERED TO BE RELEVANT⁹		
Category *	Citation of Document, ¹¹ with indication, where appropriate, of the relevant passages ¹²	Relevant to Claim No. ¹³
Y	US, A, 4027282 (JETER) 31 May 1977, see column 3, line 22 - line 27, see column 3, line 61 - line 65, see column 5, line 14 - line 19, see column 5, line 61 - line 68, see column 6, line 11 - line 23	1-3
Y	US, A, 3252225 (HIXSON) 24 May 1966, see column 1, line 45 - line 52, see column 10, line 7 - line 13	1-3
A	GB, A, 2142679 (TELECO OILFIELD SERVICES INC.) 23 January 1985, see page 1, line 50 - line 65, see page 3, line 9 - line 19, see page 3, line 43 - line 52	1
A	US, A, 4878206 (GROSSO ET AL.) 31 October 1989 see column 2, line 22 - line 44, see column 2, line 59 - column 3, line 11, see column 4, line 21 - line 23, see column 6, line 52 - line 64	1-3
	--	-./-
<p>* Special categories of cited documents: ¹⁰</p> <p>"A" document defining the general state of the art which is not considered to be of particular relevance</p> <p>"E" earlier document but published on or after the international filing date</p> <p>"L" document which may throw doubts on priority claim(s) or which is cited to establish the publication date of another citation or other special reason (as specified)</p> <p>"O" document referring to an oral disclosure, use, exhibition or other means</p> <p>"P" document published prior to the international filing date but later than the priority date claimed</p> <p>"T" later document published after the international filing date or priority date and not in conflict with the application but cited to understand the principle or theory underlying the invention</p> <p>"X" document of particular relevance; the claimed invention cannot be considered novel or cannot be considered to involve an inventive step</p> <p>"Y" document of particular relevance; the claimed invention cannot be considered to involve an inventive step when the document is combined with one or more other such documents, such combination being obvious to a person skilled in the art.</p> <p>"&" document member of the same patent family</p>		
IV. CERTIFICATION		
Date of the Actual Completion of the International Search	Date of Mailing of this International Search Report	
18 December 1991 (18.12.91)	30 December 1991 (30.12.91)	
International Searching Authority	Signature of Authorized Officer	
European Patent Office		

III. DOCUMENTS CONSIDERED TO BE RELEVANT (CONTINUED FROM THE SECOND SHEET)		
Category *	Citation of Document, with indication, where appropriate, of the relevant passages	Relevant to Claim No
A	WO, A, 8910573 (ATLANTIC RICHFIELD CO.) 2 November 1989, see page 2, line 23 - page 3, line 2, see page 4, line 16 - line 32, see page 7, line 3 - line 26	1,2
A	US, A, 3845837 (MCEVERS, JR. ET AL.) 5 November 1974, see column 2, line 40 - line 47 see column 3, line 38 - line 43 -----	1,2

ANNEXE AU RAPPORT DE RECHERCHE INTERNATIONALE
RELATIF A LA DEMANDE INTERNATIONALE NO.

FR 9100698
SA 50992

La présente annexe indique les membres de la famille de brevets relatifs aux documents brevets cités dans le rapport de recherche internationale visé ci-dessus.
Lesdits membres sont contenus au fichier informatique de l'Office européen des brevets à la date du
Les renseignements fournis sont donnés à titre indicatif et n'engagent pas la responsabilité de l'Office européen des brevets. 18/12/91


Document brevet cité au rapport de recherche	Date de publication	Membre(s) de la famille de brevet(s)	Date de publication
US-A-4027282	31-05-77	Aucun	
US-A-3252225		Aucun	
GB-A-2142679	23-01-85	CA-A- 1218740	03-03-87
		DE-A- 3423158	10-01-85
		FR-A, B 2549132	18-01-85
		US-A- 4733232	22-03-88
		US-A- 4733233	22-03-88
US-A-4878206	31-10-89	GB-A- 2226669	04-07-90
		NL-A- 8903144	16-07-90
WO-A-8910573	02-11-89	US-A- 4992997	12-02-91
		AU-A- 3689489	24-11-89
US-A-3845837	05-11-74	Aucun	

EPO FORM P0472

RAPPORT DE RECHERCHE INTERNATIONALE

Demande Internationale No

PCT/FR 91/00698

I. CLASSEMENT DE L'INVENTION (si plusieurs symboles de classification sont applicables, les indiquer tous) ⁷		
Selon la classification internationale des brevets (CIB) ou à la fois selon la classification nationale et la CIB CIB 5 G01V1/40; E21B47/12		
II. DOMAINES SUR LESQUELS LA RECHERCHE A PORTE		
Documentation minimale consultée ⁸		
Système de classification	Symboles de classification	
CIB 5	E21B	
Documentation consultée autre que la documentation minimale dans la mesure où de tels documents font partie des domaines sur lesquels la recherche a porté ⁹		
III. DOCUMENTS CONSIDERES COMME PERTINENTS ¹⁰		
Catégorie ^o	Identification des documents cités, avec indication, si nécessaire, ¹² des passages pertinents ¹³	No. des revendications visées ¹⁴
Y	US,A,4 027 282 (JETER) 31 Mai 1977 voir colonne 3, ligne 22 - ligne 27 voir colonne 3, ligne 61 - ligne 65 voir colonne 5, ligne 14 - ligne 19 voir colonne 5, ligne 61 - ligne 68 voir colonne 6, ligne 11 - ligne 23 ---	1-3
Y	US,A,3 252 225 (HIXSON) 24 Mai 1966 voir colonne 1, ligne 45 - ligne 52 voir colonne 10, ligne 7 - ligne 13 ---	1-3
A	GB,A,2 142 679 (TELECO OILFIELD SERVICES INC.) 23 Janvier 1985 voir page 1, ligne 50 - ligne 65 voir page 3, ligne 9 - ligne 19 voir page 3, ligne 43 - ligne 52 ---	1
-/--		
<p>^o Catégories spéciales de documents cités:¹¹</p> <p>"A" document définissant l'état général de la technique, non considéré comme particulièrement pertinent</p> <p>"E" document antérieur, mais publié à la date de dépôt international ou après cette date</p> <p>"L" document pouvant jeter un doute sur une revendication de priorité ou cité pour déterminer la date de publication d'une autre citation ou pour une raison spéciale (telle qu'indiquée)</p> <p>"O" document se référant à une divulgation orale, à un usage, à une exposition ou à tous autres moyens</p> <p>"P" document publié avant la date de dépôt international, mais postérieurement à la date de priorité revendiquée</p> <p>"T" document ultérieur publié postérieurement à la date de dépôt international ou à la date de priorité et n'appartenant pas à l'état de la technique pertinent, mais cité pour comprendre le principe ou la théorie constituant la base de l'invention</p> <p>"X" document particulièrement pertinent; l'invention revendiquée ne peut être considérée comme nouvelle ou comme impliquant une activité inventive</p> <p>"Y" document particulièrement pertinent; l'invention revendiquée ne peut être considérée comme impliquant une activité inventive lorsque le document est associé à un ou plusieurs autres documents de même nature, cette combinaison étant évidente pour une personne du métier.</p> <p>"&" document qui fait partie de la même famille de brevets</p>		
IV. CERTIFICATION		
Date à laquelle la recherche internationale a été effectivement achevée	Date d'expédition du présent rapport de recherche internationale	
18 DECEMBRE 1991	30. 12. 91	
Administration chargée de la recherche internationale	Signature du fonctionnaire autorisé	
OFFICE EUROPEEN DES BREVETS	LINGUA D.G. 	

III. DOCUMENTS CONSIDERES COMME PERTINENTS ¹⁴	(SUITE DES RENSEIGNEMENTS INDIQUEES SUR LA DEUXIEME FEUILLE)	
Catégorie °	Identification des documents cités, ¹⁶ avec indication, si nécessaire des passages pertinents ¹⁷	No. des revendications visées ¹⁸
A	US,A,4 878 206 (GROSSO ET AL.) 31 Octobre 1989 voir colonne 2, ligne 22 - ligne 44 voir colonne 2, ligne 59 - colonne 3, ligne 11 voir colonne 4, ligne 21 - ligne 23 voir colonne 6, ligne 52 - ligne 64 ---	1-3
A	WO,A,8 910 573 (ATLANTIC RICHFIELD CO.) 2 Novembre 1989 voir page 2, ligne 23 - page 3, ligne 2 voir page 4, ligne 16 - ligne 32 voir page 7, ligne 3 - ligne 26 ---	1,2
A	US,A,3 845 837 (MCEVERS, JR. ET AL.) 5 Novembre 1974 voir colonne 2, ligne 40 - ligne 47 voir colonne 3, ligne 38 - ligne 43 ---	1,2

ANNEX TO THE INTERNATIONAL SEARCH REPORT
ON INTERNATIONAL PATENT APPLICATION NO. FR 9100698
SA 50992

This annex lists the patent family members relating to the patent documents cited in the above-mentioned international search report. The members are as contained in the European Patent Office EDP file on The European Patent Office is in no way liable for these particulars which are merely given for the purpose of information. 18/12/91

Patent document cited in search report	Publication date	Patent family member(s)	Publication date
US-A-4027282	31-05-77	None	

US-A-3252225		None	

GB-A-2142679	23-01-85	CA-A- 1218740	03-03-87
		DE-A- 3423158	10-01-85
		FR-A, B 2549132	18-01-85
		US-A- 4733232	22-03-88
		US-A- 4733233	22-03-88

US-A-4878206	31-10-89	GB-A- 2226669	04-07-90
		NL-A- 8903144	16-07-90

WO-A-8910573	02-11-89	US-A- 4992997	12-02-91
		AU-A- 3689489	24-11-89

US-A-3845837	05-11-74	None	
