



(12)实用新型专利

(10)授权公告号 CN 207191663 U

(45)授权公告日 2018.04.06

(21)申请号 201720487439.0

(22)申请日 2017.05.04

(73)专利权人 浙江上峰包装新材料有限公司
地址 311815 浙江省绍兴市诸暨市次坞镇
古竹院村(杭金公路旁)

(72)发明人 俞波

(74)专利代理机构 北京东方盛凡知识产权代理
事务所(普通合伙) 11562
代理人 吴玉玲

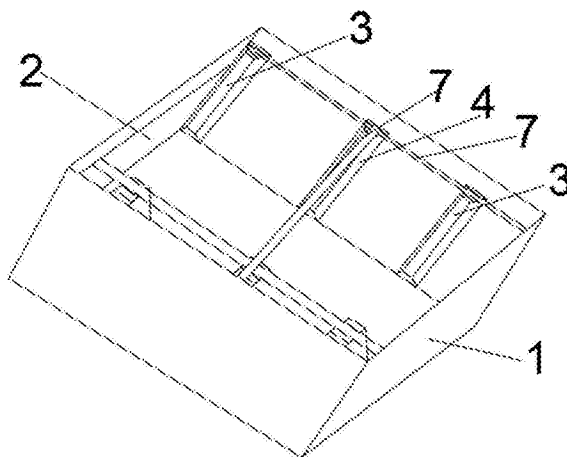
(51) Int. Cl.
B65D 5/42(2006.01)

权利要求书1页 说明书1页 附图2页

(54)实用新型名称
一种耐压包装盒

(57)摘要

本实用新型公开一种耐压包装盒,包括盒体,所述盒体内壁左右两侧分别粘连有支撑块,所述盒体内壁前后两侧粘连有边支撑柱和中支撑柱,所述边支撑柱上开设有横向卡槽,所述中支撑柱上开设有横向卡槽和纵向卡槽,所述横向卡槽和纵向卡槽内分别卡接有制成钢条,所述支撑块和支撑柱均为至少三层瓦楞纸叠加粘连而成。本实用新型所述的一种耐压包装盒,能够有效耐压,防止物品压坏。



1. 一种耐压包装盒,其特征在于:包括箱体(1),所述箱体(1)内壁左右两侧分别粘连有支撑块(2),所述箱体(1)内壁前后两侧粘连有边支撑柱(3)和中支撑柱(4),所述边支撑柱(3)上开设有横向卡槽(5),所述中支撑柱(4)上开设有横向卡槽(5)和纵向卡槽(6),所述横向卡槽(5)和纵向卡槽(6)内分别卡接有制成钢条(7),所述支撑块(2)和支撑柱(3)均为至少三层瓦楞纸叠加粘连而成。

2. 根据权利要求1所述一种耐压包装盒,其特征在于:所述箱体(1)为瓦楞纸制成。

一种耐压包装盒

技术领域

[0001] 本实用新型涉及包装盒领域,尤其涉及一种耐压包装盒。

背景技术

[0002] 我们在包装易碎的物品时,现有的包装盒非常麻烦,不能耐压,导致物品易碎损坏。

实用新型内容

[0003] 本实用新型的目的在于提供一种耐压包装盒,能够有效耐压,防止物品压坏。

[0004] 为了达到上述目的,本实用新型提供的技术方案是:包括箱体,所述箱体内壁左右两侧分别粘连有支撑块,所述箱体内壁前后两侧粘连有边支撑柱和中支撑柱,所述边支撑柱上开设有横向卡槽,所述中支撑柱上开设有横向卡槽和纵向卡槽,所述横向卡槽和纵向卡槽内分别卡接有制成钢条,所述支撑块和支撑柱均为至少三层瓦楞纸叠加粘连而成。

[0005] 所述箱体为瓦楞纸制成。

[0006] 本实用新型的有益效果是:一种耐压包装盒,能够有效耐压,防止物品压坏。

附图说明

[0007] 图1是本实用新型的结构示意图;

[0008] 图2是本实用新型中支撑柱的俯视图;

[0009] 图3是本实用新型边支撑柱的俯视图。

具体实施方式

[0010] 实施例1

[0011] 如图1-3所示一种耐压包装盒,包括箱体1,所述箱体1内壁左右两侧分别粘连有支撑块2,所述箱体1内壁前后两侧粘连有边支撑柱3和中支撑柱4,所述边支撑柱3上开设有横向卡槽5,所述中支撑柱4上开设有横向卡槽5和纵向卡槽6,所述横向卡槽5和纵向卡槽6内分别卡接有制成钢条7,所述支撑块2和支撑柱3均为至少三层瓦楞纸叠加粘连而成。

[0012] 所述箱体1为瓦楞纸制成。

[0013] 本实施例的一种耐压包装盒,能够有效耐压,防止物品压坏。

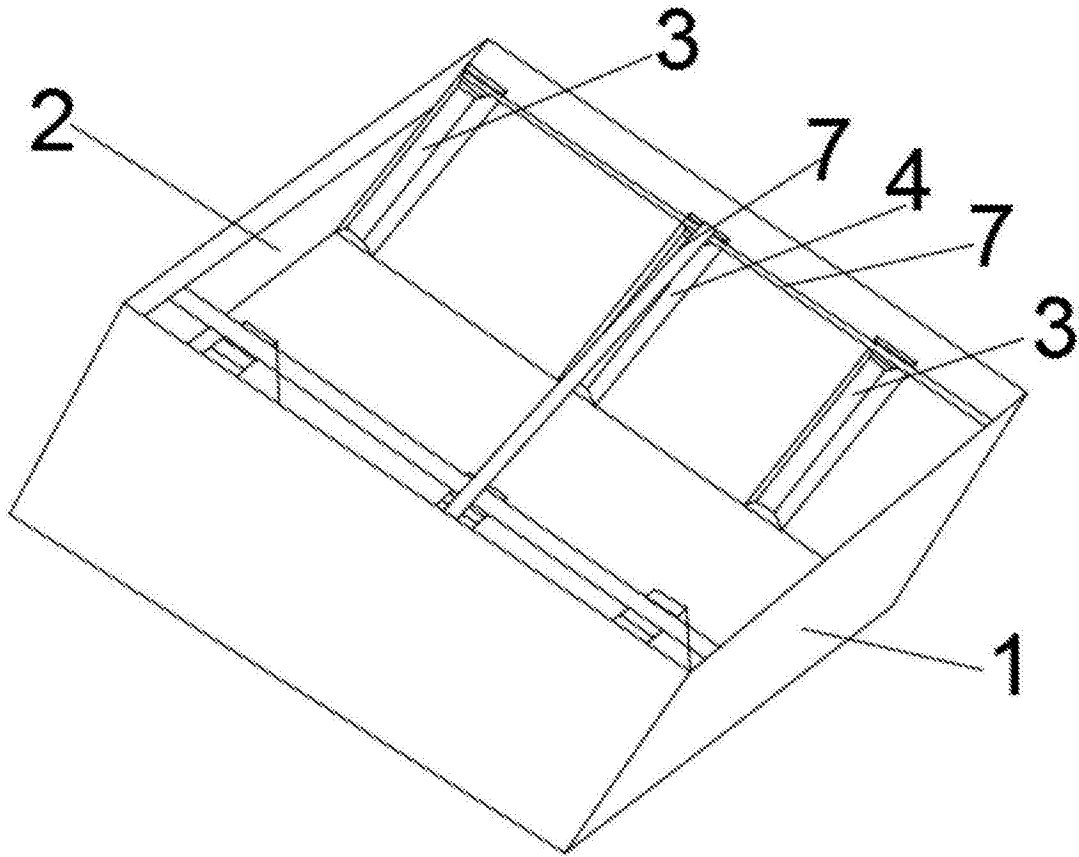


图1

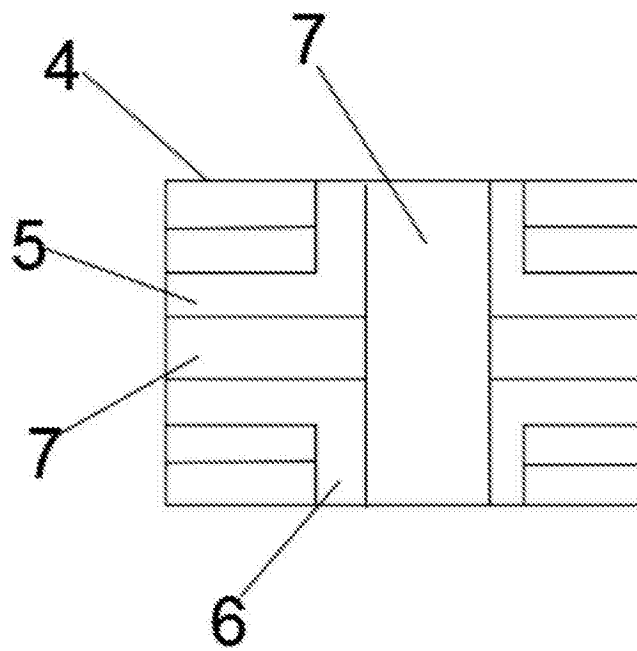


图2

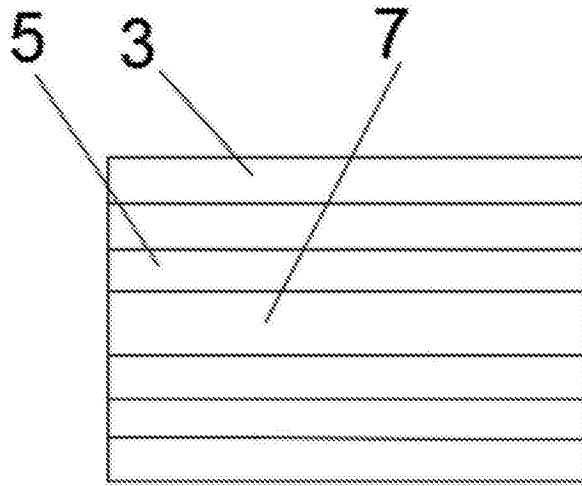


图3