



(12)实用新型专利

(10)授权公告号 CN 206103473 U

(45)授权公告日 2017.04.19

(21)申请号 201621124815.1

B01D 33/80(2006.01)

(22)申请日 2016.10.14

D06B 23/20(2006.01)

(73)专利权人 谭传水

地址 528400 广东省中山市石岐区兴盛路5号大信海岸家园E9-1004

(72)发明人 谭传水

(74)专利代理机构 中山市汉通知识产权代理事务所(普通合伙) 44255

代理人 温睿 吴杰辉

(51) Int. Cl.

B01D 33/067(2006.01)

B01D 33/073(2006.01)

B01D 33/09(2006.01)

B01D 33/50(2006.01)

B01D 33/46(2006.01)

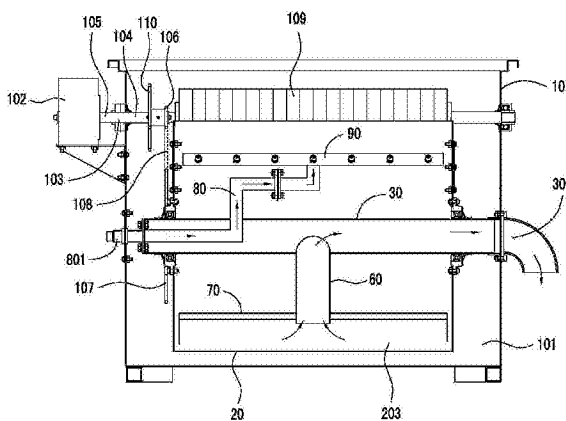
权利要求书2页 说明书6页 附图8页

(54)实用新型名称

过滤装置

(57)摘要

本实用新型涉及一种用于对织物清洗后的污水进行过滤的过滤装置。它包括设有污水流入口的箱体和用于对污水过滤的过滤筒,该箱体内部设有容腔,该污水流入口与容腔连通以使待过滤的污水经污水流入口进入容腔中,该过滤筒置于容腔中,该容腔中设有用于支承过滤筒的支承件,该过滤筒可转动地安装于支承件上。本实用新型通过将过滤筒可转动地安装于容腔中的支承件上,以代替现有技术中过滤筒固定在旋传动轴上的方式,这样可以避免因旋传动轴长时间转动而导致旋传动轴与箱体之间的密封圈的受磨损的问题发生,由此而可实现减少漏水现象的出现,以降低维修成本。



1. 一种过滤装置,用于对织物清洗后的污水进行过滤,该过滤装置包括设有污水流入口的箱体和用于对污水过滤的过滤筒,该箱体内设有容腔,该污水流入口与容腔连通以使待过滤的污水经污水流入口进入容腔中,该过滤筒置于容腔中,其特征在于:

该容腔中设有用于支承过滤筒的支承件,该过滤筒可转动地安装于支承件上。

2. 根据权利要求1所述的过滤装置,其特征在于:

该过滤筒包括两端板和呈筒形的滤网,该滤网的两端分别安装一端板,该滤网及两端板合围成一净水腔,容腔经滤网的网孔与净水腔连通以使容腔中的污水经滤网过滤后进入净水腔;

该过滤装置还包括自净水腔引出于箱体外以将净水腔中的水排出箱体外的净水排出管路。

3. 根据权利要求2所述的过滤装置,其特征在于:

该过滤装置还包括自箱体外引入净水腔中以向滤网喷水清洗的冲洗管路。

4. 根据权利要求3所述的过滤装置,其特征在于:该支承件包括固定地安装于箱体上的支承轴,该支承轴贯穿两端板,各端板上分别安装一套于支承轴外的轴承座,各轴承座与支承轴之间设有轴承。

5. 根据权利要求4所述的过滤装置,其特征在于:各轴承座与支承轴之间分别设有用于阻止容腔中的污水进入净水腔的密封机构。

6. 根据权利要求5所述的过滤装置,其特征在于:

该密封机构包括挡水环,该挡水环包括相接的套筒部和环形抵接部,该套筒部套于支承轴外,该抵接部与轴承座相抵;

各挡水环分别配有一套于支承轴外以对挡水环进行轴向定位的限位圈,各挡水环位于该挡水环对应的限位圈与轴承座之间。

7. 根据权利要求4所述的过滤装置,其特征在于:

该支承轴具有伸出于箱体外的第一端,该第一端设有净水排出口;

该支承轴连接有位于净水腔中的中空吸水管,该支承轴上自净水排出口至吸水管之间的一段为中空排水段,该吸水管的一端与中空排水段连通,而吸水管的另一端为与净水腔连通的净水吸入口;

净水吸入口、吸水管、中空排水段及净水排出口依次相通形成该净水排出管路。

8. 根据权利要求7所述的过滤装置,其特征在于:该吸水管上靠近净水吸入口处设有沿吸水管的径向延伸的挡板。

9. 根据权利要求4所述的过滤装置,其特征在于:

该支承轴具有第二端;

该过滤装置还包括入水管和喷水管,该入水管具有伸出于箱体外的入水口和位于净水腔中的出水口,该入水管自入水口穿过支承轴的第二端后进入支承轴内并穿过支承轴进入净水腔而到达出水口;

该喷水管位于净水腔中且与入水管连接,喷水管与入水管的出水口连通,喷水管上设有一个或者多个朝向滤网的出水喷孔;

入水口、入水管、出水口、喷水管及出水喷孔依次相通形成该冲洗管路。

10. 根据权利要求1至9中任一项权利要求所述的过滤装置,其特征在于:

该过滤装置还包括动力源和传动轴；

该传动轴可转动地安装于箱体上，该传动轴的内端伸入容腔内，该传动轴的外端伸出箱体外；

该动力源与传动轴的外端联接以驱使传动轴转动；

该传动轴的内端与过滤筒之间设有过滤传动机构以使传动轴转动时带动过滤筒转动。

过滤装置

技术领域

[0001] 本实用新型涉及一种用于对织物清洗后的污水进行过滤的过滤装置。

背景技术

[0002] 在织物生产过程中,会在织物的表面产生很多细小的毛屑或者其它杂质,因此需要对织物进行冲水清洗以去除织物表面的杂质。现有技术中,如中国发明专利申请说明书CN 104532498 A公开的一种压水机除毛屎装置、及中国发明专利申请说明书CN 103741408 A公开的节水过滤机,这两份现有技术均具有对织物进行冲水清洗的清洗装置及对织物清洗后的污水进行过滤的过滤装置,清洗装置与过滤装置通过水泵及管路形成一个水循环,即过滤装置对污水过滤后形成作为清洗装置冲洗织物的净水。

[0003] 这两份现有技术所公开的过滤装置包括箱体(也称为水箱、过滤箱)、旋转轴、过滤筒(也称为滤笼、过滤网等)、动力源(也称为驱动装置)、毛刷辊等部件,将过滤筒固定在旋转轴上,将旋转轴和毛刷辊可转动地安装在箱体上,通过动力源驱使旋转轴和毛刷辊转动,旋转轴转动的同时带动过滤筒转动,毛刷辊将附着在过滤筒上的杂质扫落至杂质导引件上,杂质由杂质导引件引流至箱体外以便于进行集中处理。上述过滤装置中,过滤筒与箱体的侧壁、旋转轴与箱体的侧壁之间均需设置密封结构(例如硅胶皮密封、密封圈密封等)。上述过滤装置存在以下缺陷:

[0004] 1、除去的杂质(例如毛屑)含水量大,耗用水;

[0005] 2、过滤筒以及旋转轴与箱体的侧壁之间的密封结构,因磨损而出现漏水现象常有发生;

[0006] 3、靠自然的水位差,使供应水泵的小量不足,经常会抽空,压力不稳定;

[0007] 4、过滤筒的滤网堵塞现象严重,经常需要停机后打开箱体的箱盖用高压水枪冲洗滤网,耗费人工,降低生产效率。

发明内容

[0008] 本实用新型的目的在于提供一种减少漏水现象出现的过滤装置。

[0009] 上述目的是通过如下技术方案来实现的:

[0010] 一种过滤装置,用于对织物清洗后的污水进行过滤,该过滤装置包括设有污水流入口的箱体和用于对污水过滤的过滤筒,该箱体内设有容腔,该污水流入口与容腔连通以使待过滤的污水经污水流入口进入容腔中,该过滤筒置于容腔中,该容腔中设有用于支承过滤筒的支承件,该过滤筒可转动地安装于支承件上。

[0011] 该技术方案通过将过滤筒可转动地安装于容腔中的支承件上,以代替现有技术中过滤筒固定在旋转轴上的方式,这样可以避免因旋转轴长时间转动而导致旋转轴与箱体之间的密封圈的受磨损的问题发生,由此而可实现减少漏水现象的出现,以降低维修成本。

[0012] 上述技术方案可采用如下措施作进一步的改进:

[0013] 该过滤筒包括两端板和呈筒形的滤网,该滤网的两端分别安装一端板,该滤网及两端板合围成一净水腔,容腔经滤网的网孔与净水腔连通以使容腔中的污水经滤网过滤后进入净水腔;该过滤装置还包括自净水腔引出于箱体外以将净水腔中的水排出箱体外的净水排出管路。该技术方案通过设置净水排出管路以便于污水被过滤筒过滤后形成的净水的排出,以可重新用作清洗织物的水源;采用在净水腔内吸水的方式,增加了水的吸力,在同等时间内使更多的水通过滤网,有产生负压的作用,将污水中的杂质紧紧地吸在滤网上,过滤效果显著,并且可将杂质中的水分吸掉,从而使附着在滤网上的杂质中的水分大大的降低,节约水资源;

[0014] 该过滤装置还包括自箱体外引入净水腔中以向滤网喷水清洗的冲洗管路。该技术方案通过设置冲洗管路可自动对滤网从滤网内向外冲洗滤网的网孔,减少了人工的清洗,减少停机时间,提高了生产效率,降低生产成本。

[0015] 该支承件包括固定地安装于箱体上的支承轴,该支承轴贯穿两端板,各端板上分别安装一套于支承轴外的轴承座,各轴承座与支承轴之间设有轴承。该技术方案通过设置轴承支撑过滤筒,其结构简单,实施方便,设计合理。

[0016] 各轴承座与支承轴之间分别设有用于限止容腔中的污水进入净水腔的密封机构。该技术方案通过设置密封机构可避免容腔内的污水(包括污水中的杂质)透过轴承座与支承轴之间的缝隙进入到净水腔内。

[0017] 该密封机构包括挡水环,该挡水环包括相接的套筒部和环形抵接部,该套筒部套于支承轴外,该抵接部与轴承座相抵;各挡水环分别配有一套于支承轴外以对挡水环进行轴向定位的限位圈,各挡水环位于该挡水环对应的限位圈与轴承座之间。该技术方案结构简单,实施方便,有效地防止污水(包括污水中的杂质)透过轴承座与支承轴之间的缝隙进入到净水腔内。

[0018] 该支承轴具有伸出于箱体外的第一端,该第一端设有净水排出口;该支承轴连接有位于净水腔中的中空吸水管,该支承轴上自净水排出口至吸水管之间的一段为中空排水段,该吸水管的一端与中空排水段连通,而吸水管的另一端为与净水腔连通的净水吸入口;净水吸入口、吸水管、中空排水段及净水排出口依次相通形成该净水排出管路。该技术方案设计合理,采用在净水腔内吸水,增加了水的吸力,在同等时间内使更多的水通过滤网,有产生负压的作用,将污水中的杂质紧紧地吸在滤网上,过滤效果显著,并且可将杂质中的水分吸掉,从而使附着在滤网上的杂质中的水分大大的降低,节约水资源。

[0019] 该吸水管上靠近净水吸入口处设有沿吸水管的径向延伸的挡板。该技术方案通过设置挡板以分散吸水的吸力,防止产生旋涡,避免发生因净水吸入口产生旋涡引起的水泵抽空现象。

[0020] 该支承轴具有第二端;该过滤装置还包括入水管和喷水管,该入水管具有伸出于箱体外的入水口和位于净水腔中的出水口,喷水管位于净水腔中且与入水管连接,喷水管与入水管的出水口连通,喷水管上设有一个或者多个朝向滤网的出水喷孔,入水口、入水管、出水口、喷水管及出水喷孔依次相通形成该冲洗管路。该技术方案结构简单,设计合理。

[0021] 该过滤装置还包括动力源和传动轴;该传动轴可转动地安装于箱体上,该传动轴的内端伸入容腔内,该传动轴的外端伸出箱体外;该动力源与传动轴的外端联接以驱使传动轴转动;该传动轴的内端与过滤筒之间设有过滤传动机构以使传动轴转动时带动过滤筒

转动。该技术方案通过设置传动轴作为布置于箱体外的动力源与位于容腔内的过滤筒实现动力传递的过渡部件,其设计合理,结构简单。

[0022] 上述技术措施可择一使用,也可组合使用,只要彼此之间未构成冲突。

[0023] 本实用新型具有如下优点:

[0024] 1、采用在净水腔内吸水的方式有产生负压的作用,将容腔内污水中的杂质紧紧吸在过滤网的表面上,以提高过滤效果;

[0025] 2、采用在净水腔内吸水的方式有产生负压的作用,将杂质中的水份吸掉,从而使附着在滤网上的杂质中的水份大大的减少了,这样不仅节省了水源,也方便工人清理;

[0026] 3、采用在净水腔内吸水的方式,可使水压稳定,在同等时间内使更多的水通过滤网;

[0027] 4、通过设置冲洗管路能冲洗掉附着在滤网网孔及滤网表面的杂质,保证有足够大的进水面积,提高过滤效果;同时可减少工人的清洗,减少停机时间,以提高了生产效率;

[0028] 5、通过设置挡板,分散了净水吸入口附近的吸力,避免因吸力沿吸水管外壁形成旋涡,避免了水泵发生抽空现象,从而保证了被冲洗的织物表面平整、无间断水痕;

[0029] 6、通过设置密封机构避免了因轴承处吸水而引起杂质堵塞导致轴承卡死的现象,以减少维修,降低生产成本。

附图说明

[0030] 图1示出了本实用新型的主视角度的结构示意图;

[0031] 图2示出了本实用新型的俯视角度的结构示意图;

[0032] 图3示出了本实用新型的侧视角度的结构示意图;

[0033] 图4示出了本实用新型的过滤筒和支承轴的主视角度的结构示意图;

[0034] 图5示出了本实用新型的过滤筒和支承轴的侧视角度的结构示意图;

[0035] 图6示出了图4的A部局部放大图;

[0036] 图7示出了本实用新型的支承轴的主视角度的结构示意图;

[0037] 图8示出了图7的B-B剖视图;

[0038] 图9示出了本实用新型的挡水环的结构示意图;

[0039] 图10示出了图9的C-C剖视图;

[0040] 图11示出了本实用新型与织物清洗装置之间通过水泵及相关管路形成水循环的示意图。

[0041] 附图标号:

[0042] 10箱体、101容腔、102动力源、103传动轴、104传动轴的内端、105传动轴的外端、106过滤主动链轮、107过滤从动链轮、108过滤链条、109毛刷辊、110毛刷主动链轮、111毛刷从动链轮、112毛刷链条;

[0043] 20过滤筒、201端板、202滤网、203净水腔、204轴承座、205轴承;

[0044] 30支承轴、301第一端、302净水排出口、303中空排水段、304第二端;

[0045] 40挡水环、401套筒部、402抵接部;

[0046] 50限位圈;

[0047] 60吸收管、601净水吸入口;

- [0048] 70挡板、701挡缘；
[0049] 80入水管、801入水口、802出水口；
[0050] 90喷水管、901出水喷孔；
[0051] 113水泵、114织物清洗装置、115水泵的入水口、116第一净水外管路、117水泵的出水口、118织物清洗装置的净水入口、119第二净水外管路、120织物清洗装置的污水出口、121污水外管路、122第三净水外管路、123杂质导引件。

具体实施方式：

[0052] 如图1至图11所示的一种过滤装置，用于对织物清洗后的污水进行过滤，该过滤装置包括设有污水流入口（图中未示出）的箱体10和用于对污水过滤的过滤筒20，该箱体10内设有容腔101，该污水流入口与容腔101连通以使待过滤的污水经污水流入口进入容腔101中，该过滤筒20置于容腔101中；

[0053] 该容腔101中设有用于支承过滤筒20的支承件，该过滤筒20可转动地安装于支承件上。

[0054] 该过滤筒20包括两端板201和呈筒形（尤其是圆筒形）的滤网202，该滤网202的两端分别安装一端板201，该滤网202及两端板201合围成一净水腔203，容腔101经滤网202的网孔与净水腔203连通以使容腔101中的污水经滤网202过滤后进入净水腔203，水经滤网202过滤后变为可以再次使用的净水；

[0055] 该过滤装置还包括自净水腔203引出于箱体10外以将净水腔203中的水排出箱体10外的净水排出管路，净水排出管路可与水泵相连，通过水泵将净水腔203内的净水抽出箱体10外。

[0056] 该过滤装置还包括自箱体10外引入净水腔20中以向滤网202喷水清洗的冲洗管路。

[0057] 该支承件包括固定地安装于箱体10上的支承轴30，该支承轴30贯穿两端板201，各端板201上分别安装一套于支承轴30外的轴承座204，各轴承座204与支承轴30之间设有轴承205。

[0058] 各轴承座204与支承轴30之间分别设有用于阻止容腔101中的污水（包含杂质）进入净水腔203的密封机构。

[0059] 该密封机构包括挡水环40，该挡水环40包括相接的套筒部401和环形抵接部402，该套筒部401套于支承轴30外，该抵接部402与轴承座204相抵，本实施例中，该挡水环可以由可变形的材质（例如弹性材质）制成的，如图10所示，于抵接部402处于自由状态时，抵接部402呈喇叭状；本实施例中，该挡水环40呈中空的碟形；

[0060] 各挡水环40分别配有一套于支承轴30外以对挡水环40进行轴向定位的限位圈50，各挡水环40位于该挡水环40对应的限位圈50与轴承座204之间，通过设置限位圈50可使得挡水环40在支承轴30的轴线方向上获得定位。

[0061] 该支承轴30具有伸出于箱体10外的第一端301，该第一端301设有净水排出口302；

[0062] 该支承轴30连接有位于净水腔203中的中空的吸水管60，该支承轴30上自净水排出口302至吸水管60之间的一段为中空排水段303，该吸水管60的一端与中空排水段303连通，而吸水管60的另一端为与净水腔203连通的净水吸入口601；

[0063] 净水吸入口601、吸水管60、中空排水段303及净水排出口302依次相通形成该净水排出管路。

[0064] 该吸水管60上靠近净水吸入口601处设有沿吸水管60的径向延伸的挡板70。本实施例中,该挡板70呈方形,挡板70边缘离滤网和两端板具有一定的间隙,挡板70上还设有自挡板的边缘向下延伸的挡缘701。

[0065] 该支承轴30具有第二端304,第二端304与第一端301是相对的;本实施例中,支承轴30为一第一端301开敞而第二端304封闭的空心轴,第二端304与第一端301均伸出于净水腔203外;

[0066] 该过滤装置还包括入水管80和喷水管90,该入水管80具有伸出于箱体10外的入水口801和位于净水腔203中的出水口802,该入水管80自入水口801穿过箱体10及支承轴的第二端304后进入支承轴30内并穿过支承轴30进入净水腔203而到达出水口802,喷水管90位于净水腔203中且与入水管80连接,喷水管90与入水管的出水口802连通,喷水管90上设有一个或者多个朝向滤网202的出水喷孔901;

[0067] 入水口801、入水管80、出水口802、喷水管90及出水喷孔901依次相通形成该冲洗管路。

[0068] 本实施例中,喷水管的长度方向平行于滤网的轴线方向,多个出水喷孔沿喷水管的长度方向间隔分布,这样可以更全面地冲洗滤网。入水管包括两节管,两节管通过法兰连接。本实施例中,入水管固定在箱体上(尤其是固定在箱体的侧壁上),支承轴的第二端固定在入水管上,支承轴的第一端固定在箱体上(尤其是固定在箱体的侧壁上)。

[0069] 该过滤装置还包括动力源102和传动轴103,该动力源102可以安装在箱体10上,也可以远离箱体10布置,本实施例中,该动力源102可以是电机;

[0070] 该传动轴103可转动地安装于箱体10上,该传动轴的内端104伸入容腔101内,该传动轴的外端105伸出箱体10外;

[0071] 该动力源102与传动轴的外端105联接以驱使传动轴103转动,本实施例中,该动力源102可通过减速器与传动轴的外端105联接;

[0072] 该传动轴的内端104与过滤筒20之间设有过滤传动机构以使传动轴103转动时带动过滤筒20转动。

[0073] 该过滤传动机构包括过滤主动链轮106、过滤从动链轮107及过滤链条108;

[0074] 该过滤主动链轮106安装于传动轴的内端104上,该过滤从动链轮107安装于过滤筒20上,尤其是,该过滤从动链轮107安装于过滤筒20的其中一端板201上,该过滤主动链轮106与过滤从动链轮107通过过滤链条108连接。

[0075] 该过滤装置还包括可转动地安装于容腔101中用于清扫滤网202的毛刷辊109。

[0076] 该传动轴的内端104与毛刷辊109之间设有毛刷传动机构以使传动轴103转动时带动毛刷辊109转动。

[0077] 该毛刷传动机构包括毛刷主动链轮110、毛刷从动链轮111及毛刷链条112;

[0078] 该毛刷主动链轮110安装于传动轴的内端104上,该毛刷从动链轮111安装于毛刷辊109上,该毛刷主动链轮110与毛刷从动链轮111通过毛刷链条112连接。如图3所示,毛刷辊109将附着在过滤筒(尤其是滤网)上的杂质扫落至杂质导引件123上,杂质由杂质导引件123引流至箱体10外以便于进行集中处理。

[0079] 图11示出了本实用新型与织物清洗装置114之间通过水泵113及相关管路(例如第一净水外管路、第二净水外管路、污水外管路、第三净水外管路等等)形成水循环的示意图。

[0080] 如图11所示,净水排出口302与水泵的入水口115之间通过第一净水外管路116连通,水泵的出水口117与织物清洗装置的净水入口118之间通过第二净水外管路119连通,织物清洗装置的污水出口120与箱体的污水流入口之间通过污水外管路121连通,此外,水泵的出水口117与入水管的入水口801通过第三净水外管路122连通。

[0081] 水泵113工作时,将净水腔203内的净水经第一净水外管路116抽出于箱体10外,且通过第二净水外管路119送至织物清洗装置114及通过第三净水外管路122送至入水管80。

[0082] 织物清洗装置内的污水经污水外管路121流入容腔101内。

[0083] 在详细说明本实用新型的较佳实施例之后,熟悉本领域的技术人员可清楚的了解,在不脱离随附权利要求的保护范围与精神下可进行各种变化与改变,且本实用新型亦不受限于说明书中所举示例性实施例的实施方式。应注意,措词“包括”不排除其它元件或步骤。另外,权利要求的任何元件标号不应理解为限制本实用新型的范围。

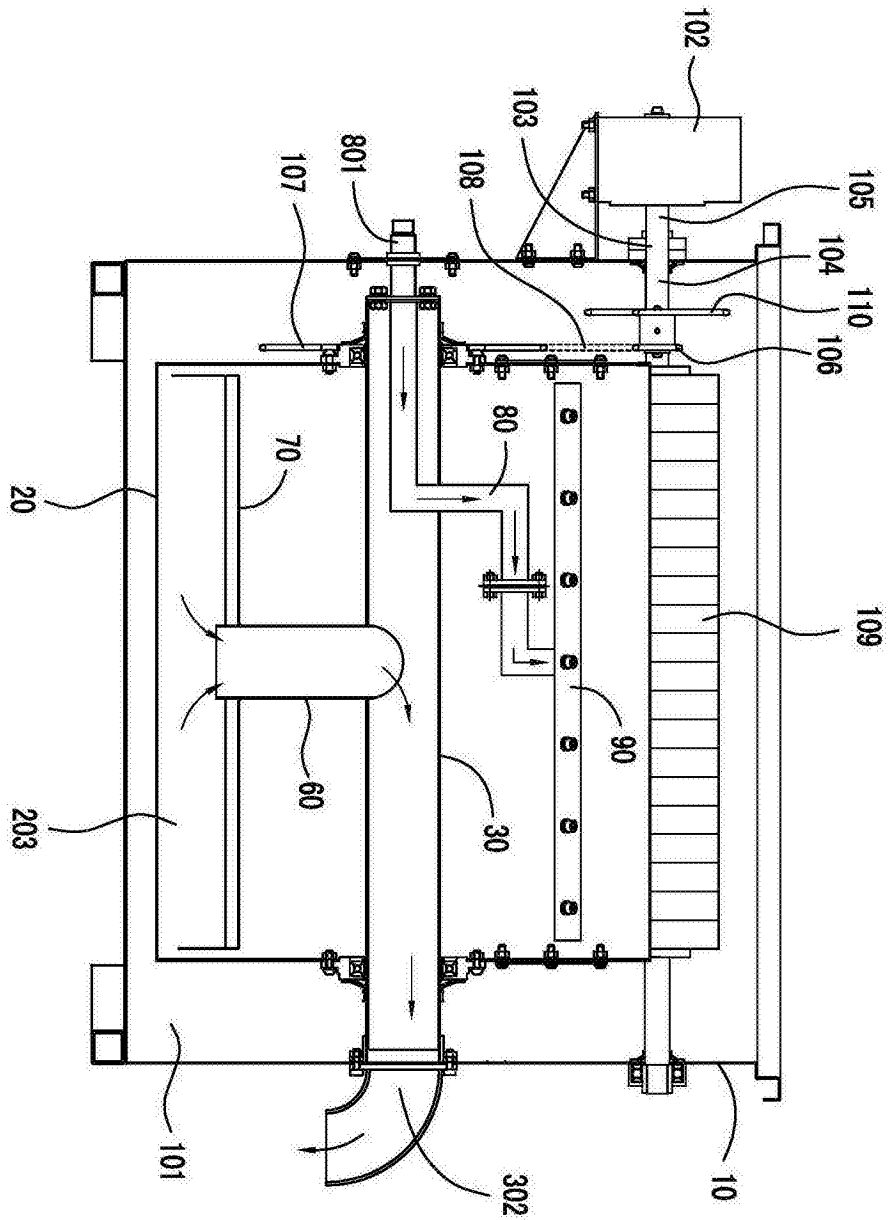


图1

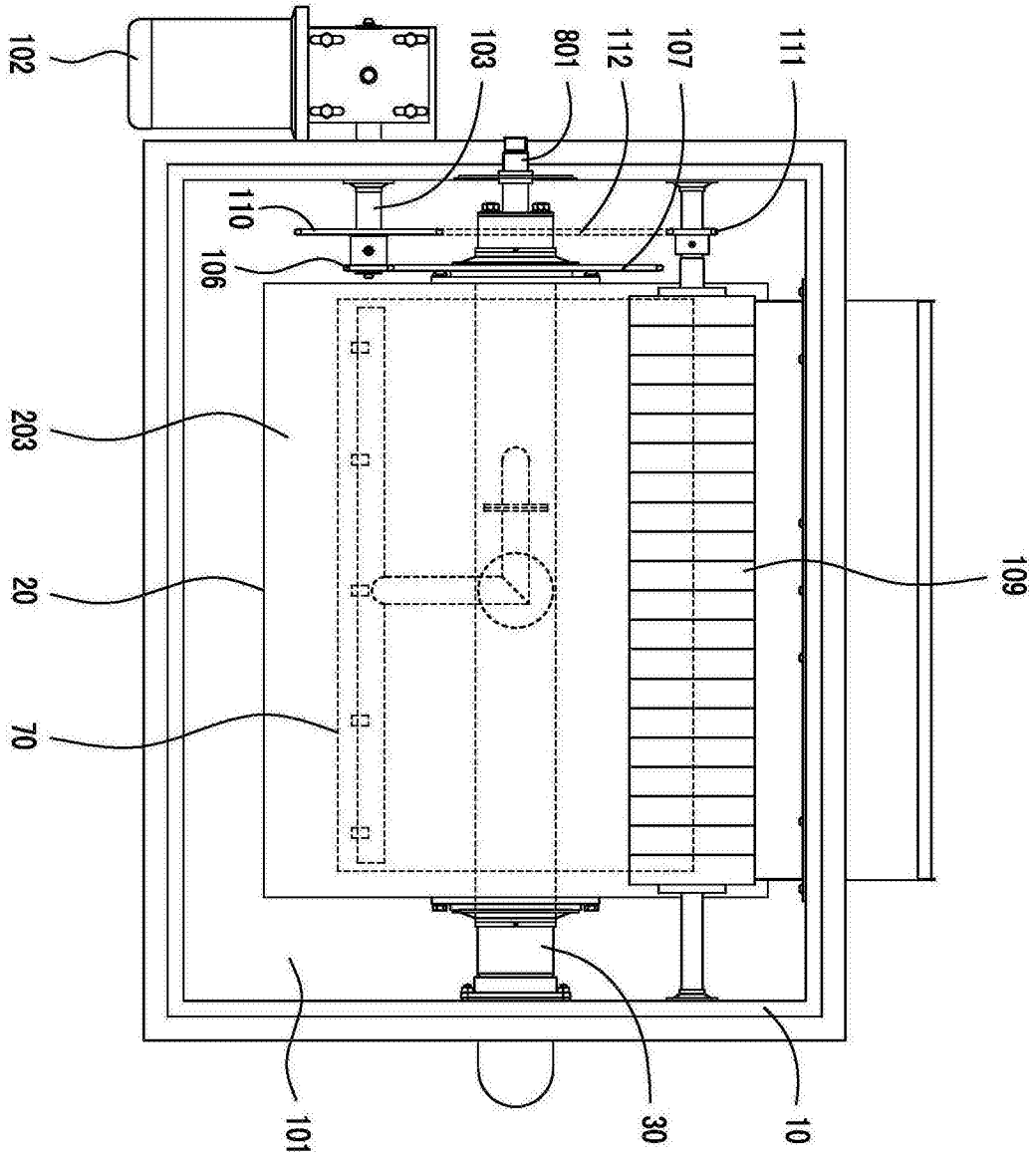


图2

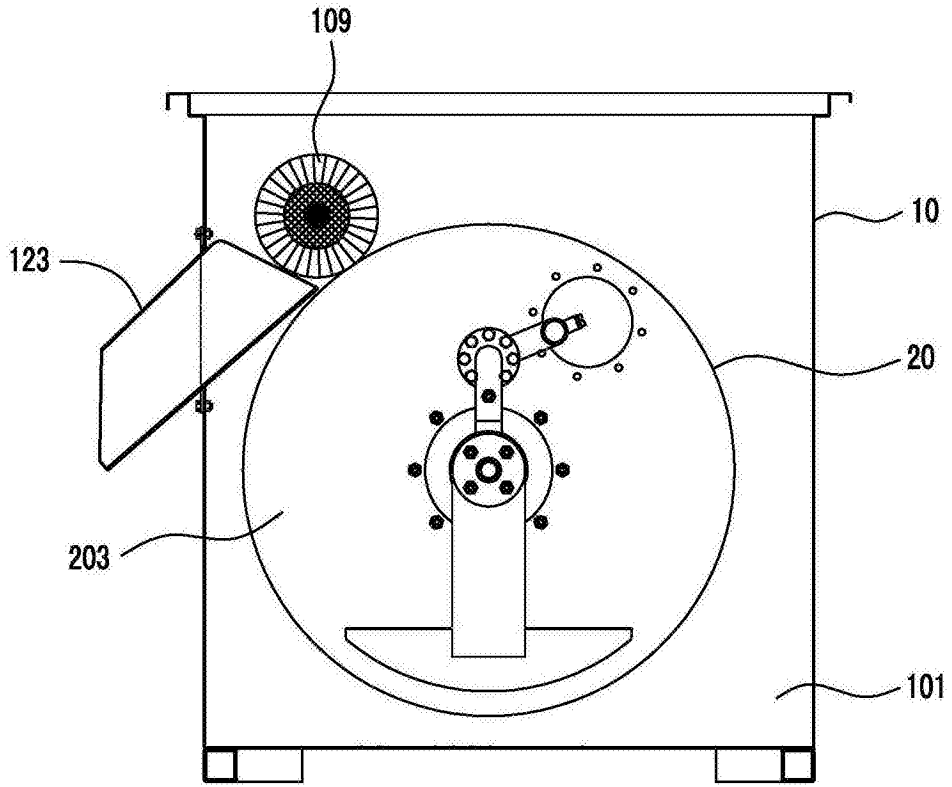


图3

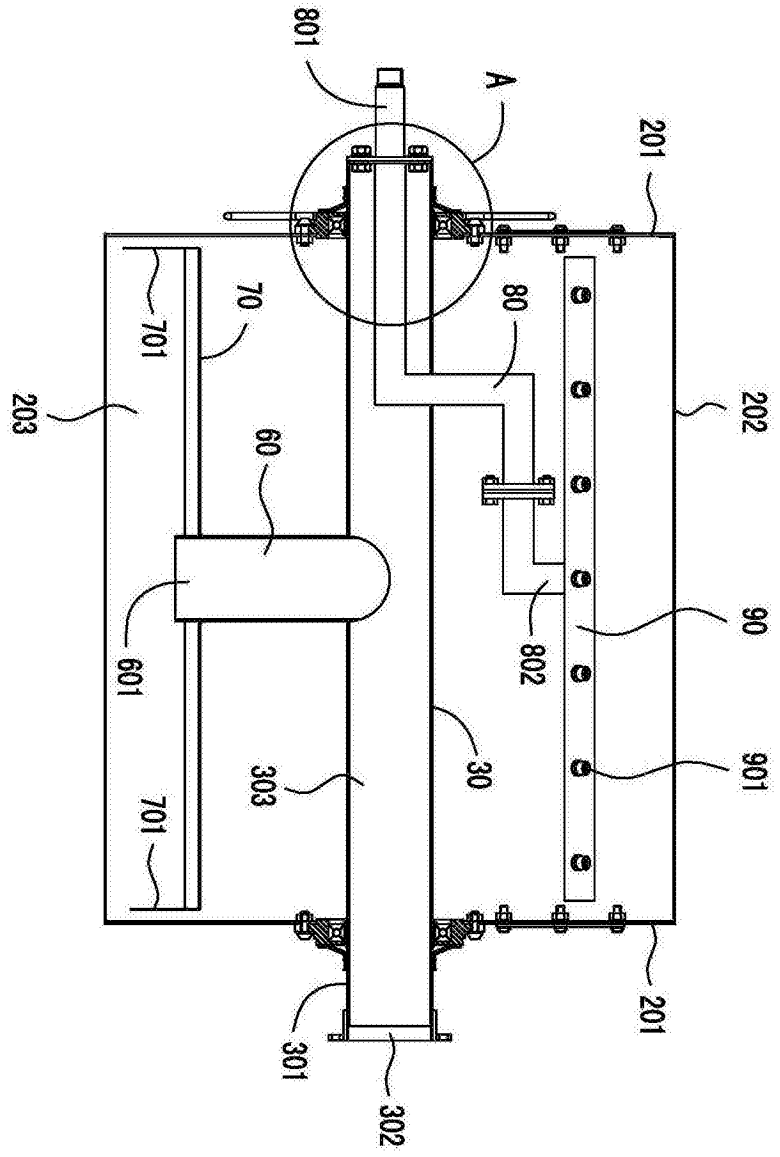


图4

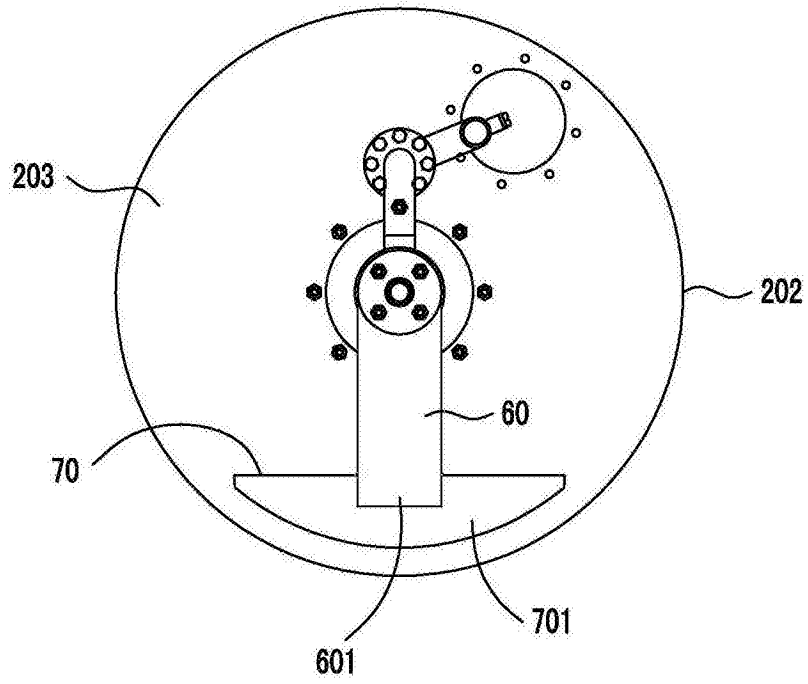


图5

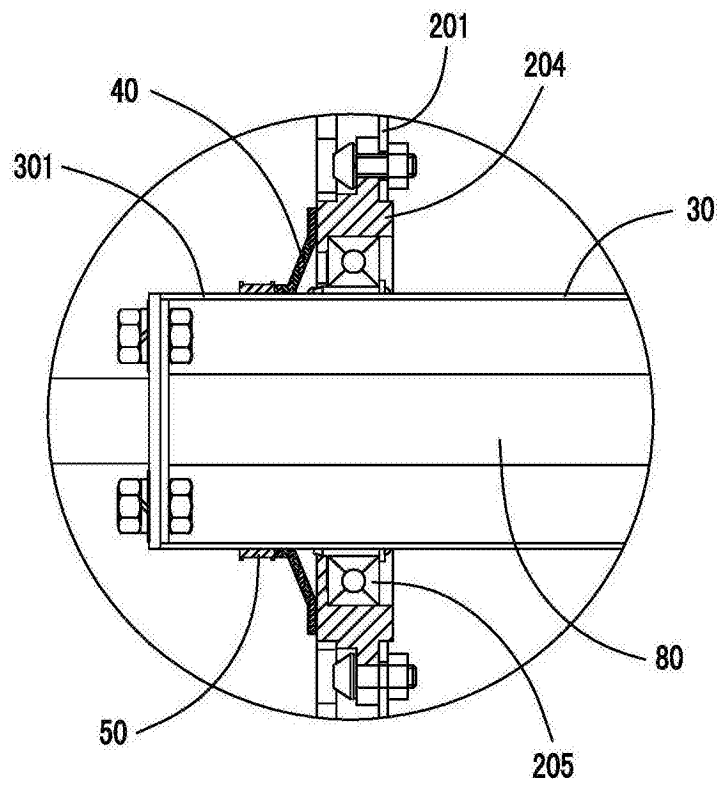


图6

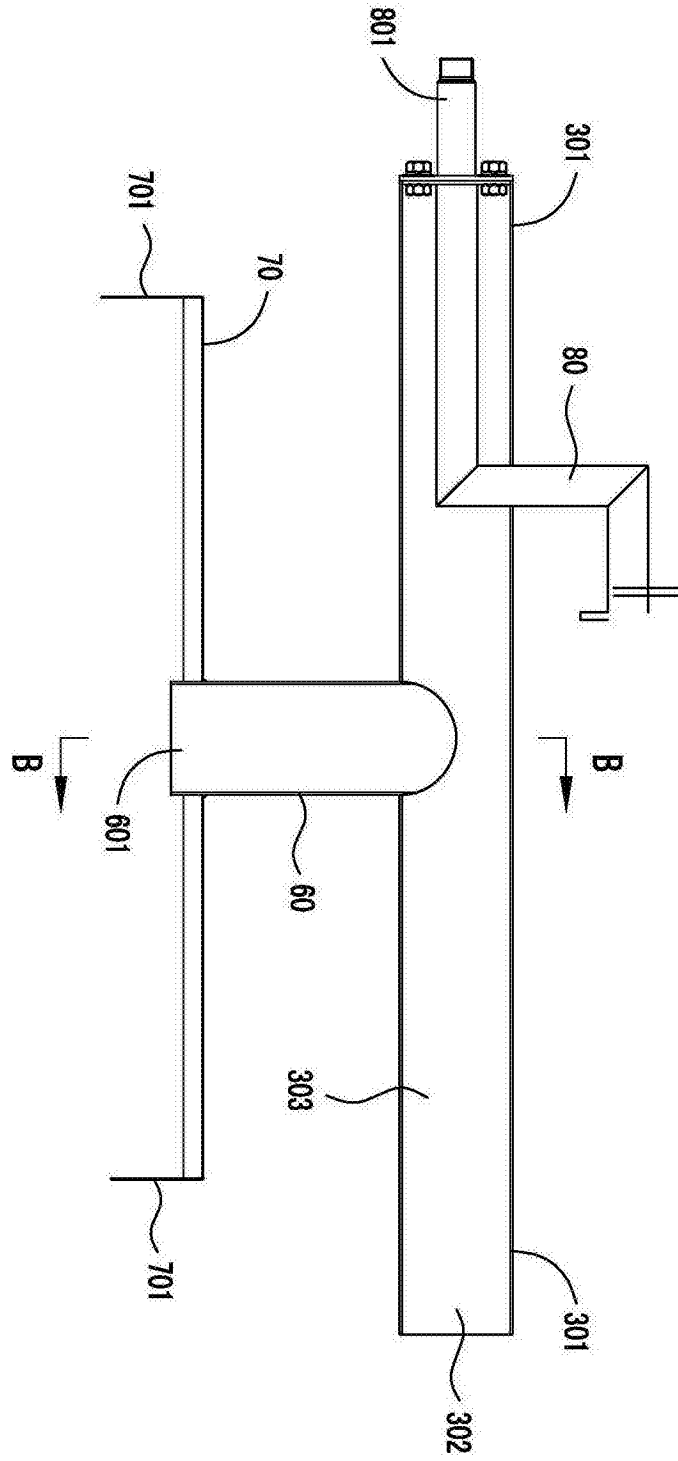


图7

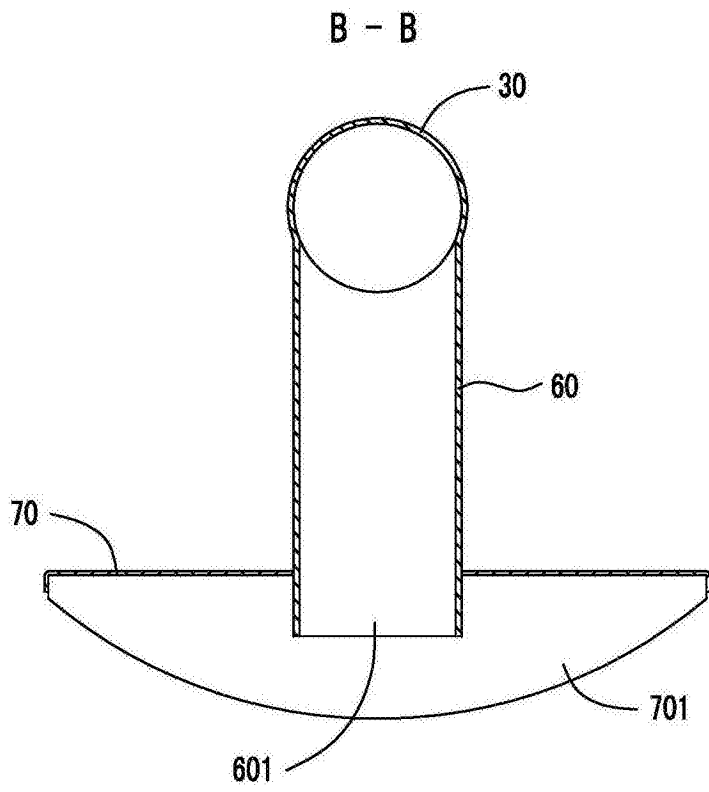


图8

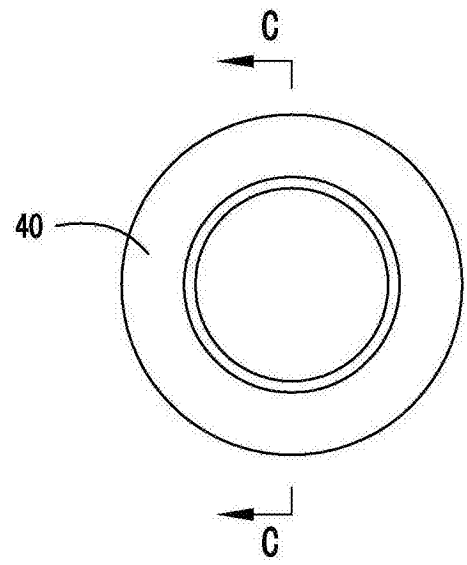


图9

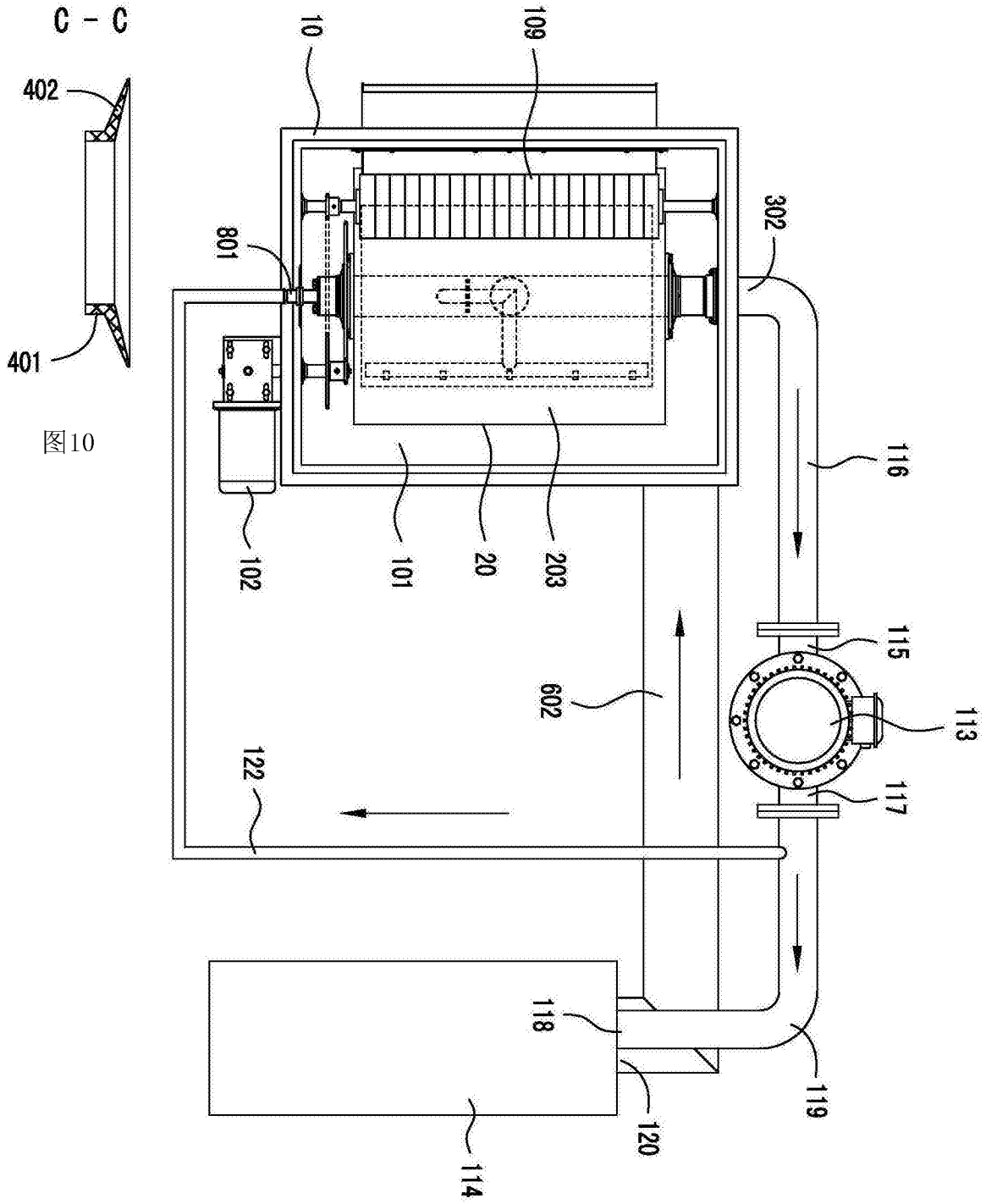


图10

图11