



(12) 发明专利申请

(10) 申请公布号 CN 113475915 A

(43) 申请公布日 2021. 10. 08

(21) 申请号 202110918817.7

(22) 申请日 2021.08.11

(71) 申请人 深圳市比奥品牌策划有限公司
地址 518001 广东省深圳市罗湖区莲塘街
道畔山社区罗沙路3028号聚宝花园金
星阁102

(72) 发明人 黄嘉惠

(51) Int. Cl.
A47F 5/10 (2006.01)
A47F 7/14 (2006.01)
A47F 11/10 (2006.01)

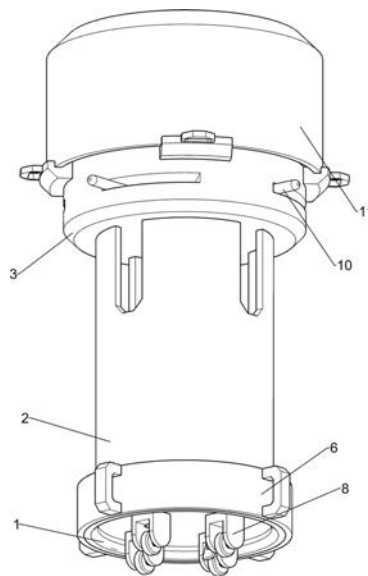
权利要求书2页 说明书6页 附图18页

(54) 发明名称

一种展览展示策划用便于参观的展示台

(57) 摘要

本发明涉及一种展示台,尤其涉及一种展览展示策划用便于参观的展示台。要解决的技术问题是:提供一种可对展品进行遮盖且可根据需要对展品的放置角度进行调节的展览展示策划用便于参观的展示台。本发明的技术方案是:一种展览展示策划用便于参观的展示台,包括有支撑块、连接框、第一连接块和支撑板,支撑块顶部设有连接框,连接框顶部转动式设有第一连接块,第一连接块上沿周向均匀滑动式设有多个支撑板。在进行展示工作时,还可根据需要转动第三连接杆从而将对应的支撑板顶起,从而使策划书被顶起,相较于另两个策划书,此策划书的摆放位置更高,从而更为醒目,表示为此次展示的重点。



1. 一种展览展示策划用便于参观的展示台,其特征是,包括有支撑块(1)、连接框(2)、第一连接块(3)、支撑板(4)、旋转机构(5)、稳定机构(6)、放置机构(7)和移动机构(8),支撑块(1)顶部设有连接框(2),连接框(2)顶部转动式设有第一连接块(3),第一连接块(3)上沿周向均匀滑动式设有多个支撑板(4),支撑块(1)与第一连接块(3)之间连接有旋转机构(5),支撑板(4)上设有可对策划书进行放置的放置机构(7),支撑块(1)底部设有移动机构(8),支撑块(1)上设有对移动机构(8)进行限位的稳定机构(6)。

2. 根据权利要求1所述的一种展览展示策划用便于参观的展示台,其特征是,旋转机构(5)包括有电机(51)、锥齿轮(52)和支撑柱(53),支撑块(1)顶部一侧设有电机(51),支撑块(1)中部转动式设有支撑柱(53),支撑柱(53)与第一连接块(3)底部相连,支撑柱(53)一侧与电机(51)输出轴一侧均设有锥齿轮(52),锥齿轮(52)相互啮合。

3. 根据权利要求2所述的一种展览展示策划用便于参观的展示台,其特征是,稳定机构(6)包括有稳定框(61)、第一把手(62)、第一顶块(63)、第一弹簧(64)、第一导向杆(65)和第二弹簧(66),支撑块(1)两侧均设有第一导向杆(65),第一导向杆(65)之间滑动式连接有稳定框(61),稳定框(61)外侧均匀设有多个第一把手(62),稳定框(61)与第一导向杆(65)之间均连接有第二弹簧(66),支撑块(1)内部另两侧均滑动式设有第一顶块(63),第一顶块(63)与支撑块(1)之间均连接有第一弹簧(64)。

4. 根据权利要求3所述的一种展览展示策划用便于参观的展示台,其特征是,放置机构(7)包括有连接架(71)、第二导向杆(72)、第三弹簧(73)、夹块(74)、挡板(75)、第二连接杆(76)和第一转杆(77),支撑板(4)外侧均设有两个连接架(71),连接架(71)上均转动式设有第二导向杆(72),第二导向杆(72)内侧均滑动式设有夹块(74),连接架(71)上均设有第三弹簧(73),支撑板(4)内侧均设有两个第二连接杆(76),第二连接杆(76)上均转动式设有第一转杆(77),同一个支撑板(4)上的两个第一转杆(77)之间均设有挡板(75)。

5. 根据权利要求4所述的一种展览展示策划用便于参观的展示台,其特征是,移动机构(8)包括有第二连接块(81)、车轮(82)、刹车片(83)、导向块(84)和顶杆(85),支撑块(1)底部沿周向均匀设有多个第二连接块(81),第二连接块(81)一侧均转动式设有车轮(82),其中两侧的第二连接块(81)上远离车轮(82)的一侧均设有导向块(84),导向块(84)内均滑动式设有顶杆(85),顶杆(85)与支撑块(1)滑动式连接,顶杆(85)底部均设有刹车片(83),刹车片(83)与相邻的第二连接块(81)之间均连接有弹性件。

6. 根据权利要求5所述的一种展览展示策划用便于参观的展示台,其特征是,还包括有保护机构(11),保护机构(11)包括有保护框(1101)、放置槽块(1102)和第二把手(1103),第一连接块(3)外侧沿周向均匀设有多个放置槽块(1102),放置槽块(1102)之间放置有保护框(1101),保护框(1101)一侧下部沿周向均匀设有多个第二把手(1103)。

7. 根据权利要求6所述的一种展览展示策划用便于参观的展示台,其特征是,还包括有翻转机构(9),翻转机构(9)包括有外壳(91)、转把(92)和第一齿轮(94),支撑板(4)中部均设有两个外壳(91),第二导向杆(72)与外壳(91)转动式连接,第二导向杆(72)上远离夹块(74)的一侧均设有转把(92),第二导向杆(72)一侧与第一转杆(77)一侧均设有第一齿轮(94),第二导向杆(72)上的第一齿轮(94)处于转把(92)一侧,外壳(91)中部也转动式设有第一齿轮(94),相邻的两个第一齿轮(94)均啮合。

8. 根据权利要求7所述的一种展览展示策划用便于参观的展示台,其特征是,还包括有

顶起机构(10),顶起机构(10)包括有第三连接杆(1001)、第二顶块(1002)和第一连接板(1003),第一连接块(3)内滑动式设有第一连接板(1003),第一连接板(1003)外侧沿周向均匀设有多个第三连接杆(1001),第三连接杆(1001)与第一连接块(3)滑动式连接,第一连接板(1003)顶部沿周向设有多个第二顶块(1002),放置槽块(1102)处于第三连接杆(1001)一侧。

9.根据权利要求8所述的一种展览展示策划用便于参观的展示台,其特征是,还包括有夹紧机构(12),夹紧机构(12)包括有夹板(1201)、安装块(1202)、扭力弹簧(1203)和第三转杆(1204),夹块(74)顶部均设有两个安装块(1202),安装块(1202)上均转动式设有第三转杆(1204),第三转杆(1204)上均设有夹板(1201),夹板(1201)与相邻的安装块(1202)之间均连接有扭力弹簧(1203)。

10.根据权利要求9所述的一种展览展示策划用便于参观的展示台,其特征是,还包括有照明机构(13),照明机构(13)包括有照明灯(1301)、第二连接板(1302)、斜块(1303)和第三连接块(1304),支撑板(4)一侧均设有第三连接块(1304),第三连接块(1304)上均转动式设有第二连接板(1302),第二连接板(1302)一侧均设有照明灯(1301),第二连接板(1302)顶部远离照明灯(1301)的一侧均设有斜块(1303)。

一种展览展示策划用便于参观的展示台

技术领域

[0001] 本发明涉及一种展示台,尤其涉及一种展览展示策划用便于参观的展示台。

背景技术

[0002] 展示台又名产品展示架、促销架、便携式展具和资料架等,常用于放置展品,供人参观,在对一些如策划书、报表和宣传网页等进行展示时,常是用现有的宣传架类型的展示台进行放置,现有的展示台只能对展品进行夹紧放置,无法对展品进行遮盖,如此杂物或者灰尘会掉落在展品上,需要人工进行清理才不会影响观看,且现有的展示台的放置角度通常为固定的,无法根据需要进行调节。

[0003] 因此需要设计出一种可对展品进行遮盖且可根据需要对展品的放置角度进行调节的展览展示策划用便于参观的展示台。

发明内容

[0004] 为了克服现有的展示台只能对展品进行夹紧放置,无法对展品进行遮盖,如此杂物或者灰尘会掉落在展品上,需要人工进行清理才不会影响观看的缺点,要解决的技术问题是:提供一种可对展品进行遮盖且可根据需要对展品的放置角度进行调节的展览展示策划用便于参观的展示台。

[0005] 本发明的技术方案是:一种展览展示策划用便于参观的展示台,包括有支撑块、连接框、第一连接块、支撑板、旋转机构、稳定机构、放置机构和移动机构,支撑块顶部设有连接框,连接框顶部转动式设有第一连接块,第一连接块上沿周向均匀滑动式设有多个支撑板,支撑块与第一连接块之间连接有旋转机构,支撑板上设有可对策划书进行放置的放置机构,支撑块底部设有移动机构,支撑块上设有对移动机构进行限位的稳定机构。

[0006] 作为本发明的一种优选技术方案,旋转机构包括有电机、锥齿轮和支撑柱,支撑块顶部一侧设有电机,支撑块中部转动式设有支撑柱,支撑柱与第一连接块底部相连,支撑柱一侧与电机输出轴一侧均设有锥齿轮,锥齿轮相互啮合。

[0007] 作为本发明的一种优选技术方案,稳定机构包括有稳定框、第一把手、第一顶块、第一弹簧、第一导向杆和第二弹簧,支撑块两侧均设有第一导向杆,第一导向杆之间滑动式连接有稳定框,稳定框外侧均匀设有多个第一把手,稳定框与第一导向杆之间均连接有第二弹簧,支撑块内部另两侧均滑动式设有第一顶块,第一顶块与支撑块之间均连接有第一弹簧。

[0008] 作为本发明的一种优选技术方案,放置机构包括有连接架、第二导向杆、第三弹簧、夹块、挡板、第二连接杆和第一转杆,支撑板外侧均设有两个连接架,连接架上均转动式设有第二导向杆,第二导向杆内侧均滑动式设有夹块,连接架上均设有第三弹簧,支撑板内侧均设有两个第二连接杆,第二连接杆上均转动式设有第一转杆,同一个支撑板上的两个第一转杆之间均设有挡板。

[0009] 作为本发明的一种优选技术方案,移动机构包括有第二连接块、车轮、刹车片、导

向块和顶杆,支撑块底部沿周向均匀设有多个第二连接块,第二连接块一侧均转动式设有车轮,其中两侧的第二连接块上远离车轮的一侧均设有导向块,导向块内均滑动式设有顶杆,顶杆与支撑块滑动式连接,顶杆底部均设有刹车片,刹车片与相邻的第二连接块之间均连接有弹性件。

[0010] 作为本发明的一种优选技术方案,还包括有保护机构,保护机构包括有保护框、放置槽块和第二把手,第一连接块外侧沿周向均匀设有多个放置槽块,放置槽块之间放置有保护框,保护框一侧下部沿周向均匀设有多个第二把手。

[0011] 作为本发明的一种优选技术方案,还包括有翻转机构,翻转机构包括有外壳、转把和第一齿轮,支撑板中部均设有两个外壳,第二导向杆与外壳转动式连接,第二导向杆上远离夹块的一侧均设有转把,第二导向杆一侧与第一转杆一侧均设有第一齿轮,第二导向杆上的第一齿轮处于转把一侧,外壳中部也转动式设有第一齿轮,相邻的两个第一齿轮均啮合。

[0012] 作为本发明的一种优选技术方案,还包括有顶起机构,顶起机构包括有第三连接杆、第二顶块和第一连接板,第一连接块内滑动式设有第一连接板,第一连接板外侧沿周向均匀设有多根第三连接杆,第三连接杆与第一连接块滑动式连接,第一连接板顶部沿周向设有多个第二顶块,放置槽块处于第三连接杆一侧。

[0013] 作为本发明的一种优选技术方案,还包括有夹紧机构,夹紧机构包括有夹板、安装块、扭力弹簧和第三转杆,夹块顶部均设有两个安装块,安装块上均转动式设有第三转杆,第三转杆上均设有夹板,夹板与相邻的安装块之间均连接有扭力弹簧。

[0014] 作为本发明的一种优选技术方案,还包括有照明机构,照明机构包括有照明灯、第二连接板、斜块和第三连接块,支撑板一侧均设有第三连接块,第三连接块上均转动式设有第二连接板,第二连接板一侧均设有照明灯,第二连接板顶部远离照明灯的一侧均设有斜块。

[0015] 有益效果:1、在移动至展示地点后,拉动稳定框向下移动与地面接触,从而在摩擦力的作用下可使稳定框不会进行移动,如此即可避免在进行展示时设备发生移动,同时还会使刹车片向下移动抵住车轮,从而使车轮无法转动,如此便可使设备放置更平稳。

[0016] 2、在进行展示工作时,还可根据需要转动第三连接杆从而将对应的支撑板顶起,从而使策划书被顶起,相较于另两个策划书,此策划书的摆放位置更高,从而更为醒目,表示为此次展示的重点。

[0017] 3、进行展示时,保护框可对第一连接块的上部进行遮盖,从而可对策划书进行保护,避免有灰尘等杂物落在策划书上影响观看。

[0018] 4、在扭力弹簧和夹板的作用下还可对策划书的前后两侧进行限位,避免策划书在夹块内晃动,使策划书放置更为平稳。

附图说明

[0019] 图1为本发明的立体结构示意图。

[0020] 图2为本发明的部分立体结构示意图。

[0021] 图3为本发明的旋转机构和稳定机构部分立体结构安装示意图。

[0022] 图4为本发明稳定机构的立体结构剖视图。

- [0023] 图5为本发明稳定机构的部分立体结构示意图。
- [0024] 图6为本发明的放置机构立体结构示意图。
- [0025] 图7为本发明移动机构的部分立体结构安装示意图。
- [0026] 图8为本发明移动机构的立体结构示意图。
- [0027] 图9为本发明翻转机构的立体结构示意图。
- [0028] 图10为本发明翻转机构的部分立体结构示意图。
- [0029] 图11为本发明顶起机构的部分立体结构示意图。
- [0030] 图12为本发明顶起机构的立体结构剖视图。
- [0031] 图13为本发明保护机构的立体结构示意图。
- [0032] 图14为本发明保护机构的剖视结构示意图。
- [0033] 图15为本发明夹紧机构的立体结构示意图。
- [0034] 图16为本发明A部分的放大示意图。
- [0035] 图17为本发明照明机构的立体结构示意图。
- [0036] 图18为本发明照明机构的部分立体结构示意图。
- [0037] 其中:1-支撑块,2-连接框,3-第一连接块,4-支撑板,5-旋转机构,51-电机,52-锥齿轮,53-支撑柱,6-稳定机构,61-稳定框,62-第一把手,63-第一顶块,64-第一弹簧,65-第一导向杆,66-第二弹簧,7-放置机构,71-连接架,72-第二导向杆,73-第三弹簧,74-夹块,75-挡板,76-第二连接杆,77-第一转杆,8-移动机构,81-第二连接块,82-车轮,83-刹车片,84-导向块,85-顶杆,9-翻转机构,91-外壳,92-转把,94-第一齿轮,10-顶起机构,1001-第三连接杆,1002-第二顶块,1003-第一连接板,11-保护机构,1101-保护框,1102-放置槽块,1103-第二把手,12-夹紧机构,1201-夹板,1202-安装块,1203-扭力弹簧,1204-第三转杆,13-照明机构,1301-照明灯,1302-第二连接板,1303-斜块,1304-第三连接块。

具体实施方式

[0038] 以下结合附图和具体实施例对本发明进行详细描述,但不作为对本发明的限定。

[0039] 实施例1

一种展览展示策划用便于参观的展示台,如图1-18所示,包括有支撑块1、连接框2、第一连接块3、支撑板4、旋转机构5、稳定机构6、放置机构7和移动机构8,支撑块1顶部通过焊接的方式设有连接框2,连接框2顶部转动式设有第一连接块3,第一连接块3上沿周向均匀滑动式设有三个支撑板4,支撑块1与第一连接块3之间连接有旋转机构5,支撑板4上设有放置机构7,支撑块1底部设有移动机构8,支撑块1上设有稳定机构6。

[0040] 旋转机构5包括有电机51、锥齿轮52和支撑柱53,支撑块1顶部左前侧设有电机51,支撑块1中部转动式设有支撑柱53,支撑柱53与第一连接块3底部相连,支撑柱53下侧与电机51输出轴右侧均设有锥齿轮52,锥齿轮52相互啮合。

[0041] 稳定机构6包括有稳定框61、第一把手62、第一顶块63、第一弹簧64、第一导向杆65和第二弹簧66,支撑块1右前侧与左后侧均设有第一导向杆65,第一导向杆65之间滑动式连接有稳定框61,稳定框61外侧均匀沿周向通过焊接的方式设有四个第一把手62,稳定框61与第一导向杆65之间均连接有第二弹簧66,支撑块1内部左前侧与右后侧均滑动式设有第一顶块63,第一顶块63与支撑块1之间均连接有第一弹簧64。

[0042] 放置机构7包括有连接架71、第二导向杆72、第三弹簧73、夹块74、挡板75、第二连接杆76和第一转杆77,支撑板4外侧均通过焊接的方式设有两个连接架71,连接架71上均转动式设有第二导向杆72,第二导向杆72内侧均滑动式设有夹块74,连接架71上均设有第三弹簧73,支撑板4内侧均通过焊接的方式设有两个第二连接杆76,第二连接杆76上均转动式设有第一转杆77,同一个支撑板4上的两个第一转杆77之间均通过焊接的方式设有挡板75。

[0043] 移动机构8包括有第二连接块81、车轮82、刹车片83、导向块84和顶杆85,支撑块1底部沿周向均匀通过焊接的方式设有四个第二连接块81,第二连接块81下侧均转动式设有车轮82,右前侧与左后侧的第二连接块81上侧均设有导向块84,导向块84内均滑动式设有顶杆85,顶杆85与支撑块1滑动式连接,顶杆85底部均通过焊接的方式设有刹车片83,刹车片83与相邻的第二连接块81之间均连接有弹性件。

[0044] 当需要对策划书进行展示需要使用展示台时,便可使用此设备,工作人员可先推动连接框2进行移动,从而带动第一连接块3和支撑块1进行移动,此时第一连接块3和支撑块1上的部件跟随移动,车轮82与地面接触发生转动,从而推动连接框2移动时更为便利,当移动至合适的展览地点后,便可停止推动连接框2,初始时第一弹簧64为拉伸状态,工作人员便可拉动第一把手62带动稳定框61向下移动,第二弹簧66被压缩,稳定框61向下移动不再抵住第一顶块63后,在第一弹簧64的作用下第一顶块63向外侧移动复位卡住稳定框61,此时稳定框61与地面接触,从而在摩擦力的作用下可使稳定框61不会进行移动,如此即可避免在进行展示时设备发生移动,同时第一顶块63向外侧移动带动顶杆85和刹车片83向下移动,刹车片83向下移动抵住车轮82,从而使车轮82无法转动,弹性件被拉伸,如此便可使设备放置更平稳,随后便可将策划书放在夹块74之间,此时使夹块74向外侧移动,第三弹簧73被压缩,在第三弹簧73的反作用下可通过夹块74对策划书的左右两侧进行限位,不会从夹块74内脱离,挡板75可挡住策划书的内侧,避免可透过其中一个策划书观看到另一个策划书的字迹,如此会影响观看,此时便可供参观者进行观看,在进行展示时,工作人员还可启动电机51工作,电机51输出轴转动带动锥齿轮52转动,从而带动支撑柱53转动,支撑柱53转动带动第一连接块3转动,第一连接块3转动带动连接架71、第二导向杆72、第三弹簧73、夹块74、挡板75、第二连接杆76和第一转杆77进行转动,从而带动策划书转动,使得人们可站在各个方位进行观看,当不再需要进行展示时,停止电机51工作,将策划书取出,在第三弹簧73的作用下夹块74向内侧移动复位,随后便可推动第一顶块63向内侧移动,第一弹簧64被拉伸,在第二弹簧66的作用下稳定框61和第一把手62向上移动复位,在弹性件的作用下顶杆85和刹车片83向上移动复位,此时便可通过推动连接框2将此设备推回原位。

[0045] 还包括有保护机构11,保护机构11包括有保护框1101、放置槽块1102和第二把手1103,第一连接块3外侧沿周向均匀设有四个放置槽块1102,放置槽块1102之间放置有保护框1101,保护框1101外侧下部沿周向均匀设有四个第二把手1103。

[0046] 将策划书放好后,工作人员便可通过第二把手1103将保护框1101放置在放置槽块1102上,如此对第一连接块3的上部进行遮盖,从而可对策划书进行保护,避免有灰尘等杂物落在策划书上影响观看,同时保护框1101为透明玻璃框,从而不影响进行观看,当需要取出策划书时,通过第二把手1103将保护框1101取下,随后便可取出策划书。

[0047] 还包括有翻转机构9,翻转机构9包括有外壳91、转把92和第一齿轮94,支撑板4中部均设有两个外壳91,第二导向杆72与外壳91转动式连接,第二导向杆72外侧均设有转把

92,第二导向杆72外侧与第一转杆77外侧均设有第一齿轮94,第二导向杆72上的第一齿轮94处于转把92内侧,外壳91中部也转动式设有第一齿轮94,相邻的两个第一齿轮94均啮合。

[0048] 当需要使策划书变得倾斜并非直立,从而更便于进行观看时,工作人员可转动转把92,转把92转动带动第一齿轮94转动,从而带动第一转杆77转动,转把92转动同时带动第二导向杆72和夹块74转动,夹块74转动带动策划书转动,如此便可使策划书呈倾斜状便于进行观看,当需要使策划书再次呈直立时,反向转动转把92即可。

[0049] 还包括有顶起机构10,顶起机构10包括有第三连接杆1001、第二顶块1002和第一连接板1003,第一连接块3内滑动式设有第一连接板1003,第一连接板1003外侧沿周向均匀设有四根第三连接杆1001,第三连接杆1001与第一连接块3滑动式连接,第一连接板1003顶部沿周向设有三个第二顶块1002,放置槽块1102处于第三连接杆1001上侧。

[0050] 当需要使其中一个策划书放置更为醒目时,工作人员便可通过第三连接杆1001带动第一连接板1003转动,第一连接板1003转动带动第二顶块1002转动,因第二顶块1002为交错设置,从而一次只会有一个第二顶块1002与支撑板4接触,此时在第二顶块1002的作用下使支撑板4向上移动,支撑板4向上移动带动其上部件一起移动,如此带动此策划书向上移动,从而相较于另两个策划书,此策划书的摆放位置更高,从而更为醒目,表示为此次展示的重点,如此工作人员便可根据需要来使第三连接杆1001转动不同的角度,从而使所需要的支撑板4向上移动,当第三连接杆1001转动复位带动第二顶块1002复位时,在重力的作用下支撑板4与其上部件一起向下移动复位。

[0051] 还包括有夹紧机构12,夹紧机构12包括有夹板1201、安装块1202、扭力弹簧1203和第三转杆1204,夹块74顶部均通过焊接的方式设有两个安装块1202,安装块1202上均转动式设有第三转杆1204,第三转杆1204上均设有夹板1201,夹板1201与相邻的安装块1202之间均连接有扭力弹簧1203。

[0052] 将策划书放在夹块74内时,此时可放置进夹板1201之间,从而使夹板1201向外侧转动,扭力弹簧1203发生形变,同时在扭力弹簧1203的回弹力的作用下可通过夹板1201将策划书夹紧,如此即可对策划书的前后两侧进行限位,避免策划书在夹块74内晃动,使策划书放置更为平稳,当取出策划书后,在扭力弹簧1203的作用下夹板1201向内侧转动复位。

[0053] 还包括有照明机构13,照明机构13包括有照明灯1301、第二连接板1302、斜块1303和第三连接块1304,支撑板4内侧均设有第三连接块1304,第三连接块1304上均转动式设有第二连接板1302,第二连接板1302外侧均设有照明灯1301,第二连接板1302顶部内侧均设有斜块1303。

[0054] 对策划书进行展示时,工作人员可使照明灯1301工作,从而发出光亮在策划书的内侧,如此可对策划书进行照明,使观看时更为清晰,挡板75转动带动斜块1303向下转动,从而带动第二连接板1302的前侧向上转动,进而带动照明灯1301转动,使照明灯1301一直处于挡板75与策划书之间对策划书进行照明,当挡板75转动复位时,在重力的作用下斜块1303、第二连接板1302和照明灯1301转动复位,不需要进行展示时使照明灯1301停止工作即可。

[0055] 最后所应当说明的是,以上实施例仅用以说明本发明的技术方案而非对本发明保护范围的限制,尽管参照较佳实施例对本发明作了详细说明,本领域的普通技术人员应当理解,可以对本发明的技术方案进行修改或者等同替换,而不脱离本发明技术方案的实质

和范围。

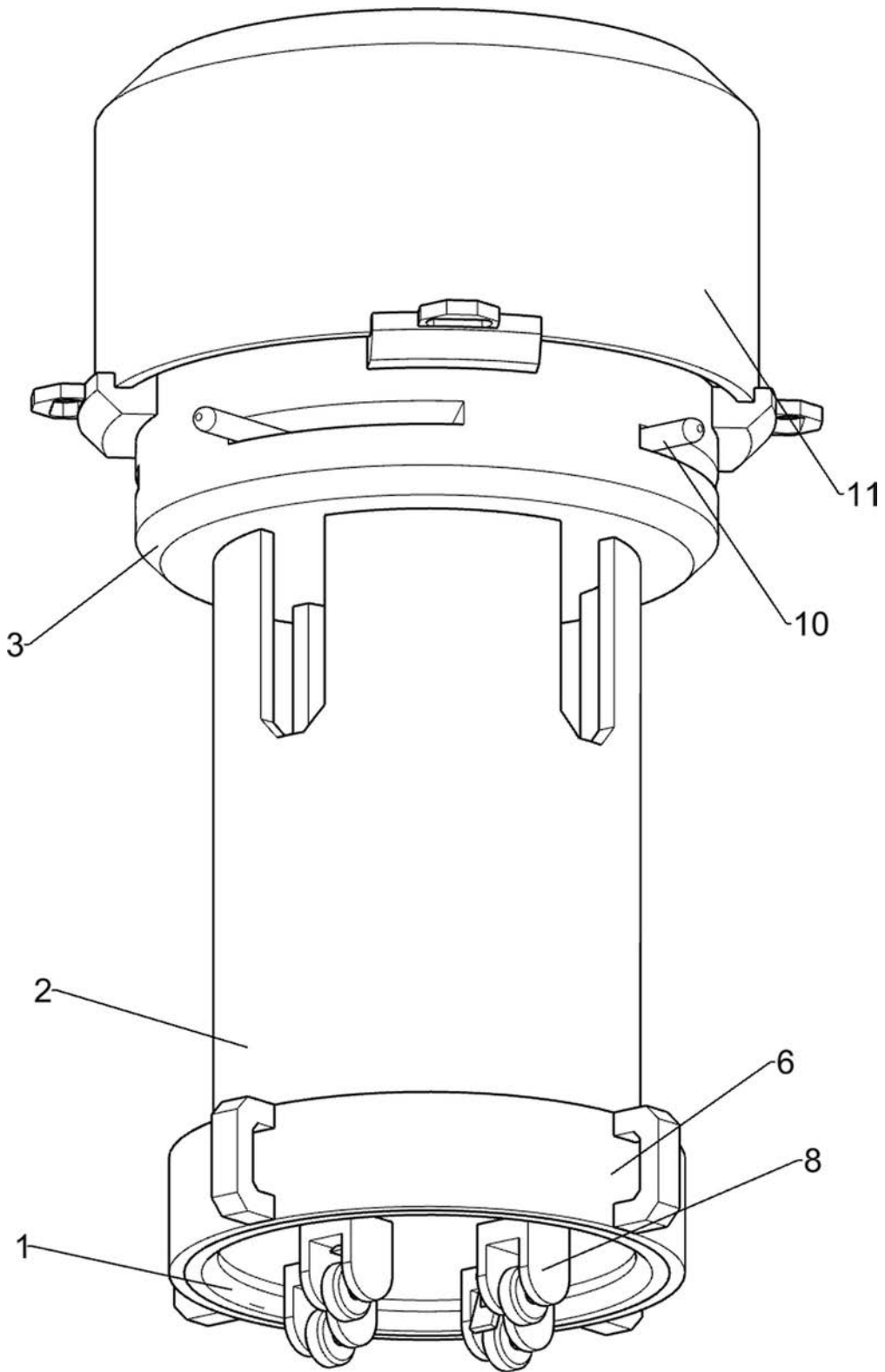


图1

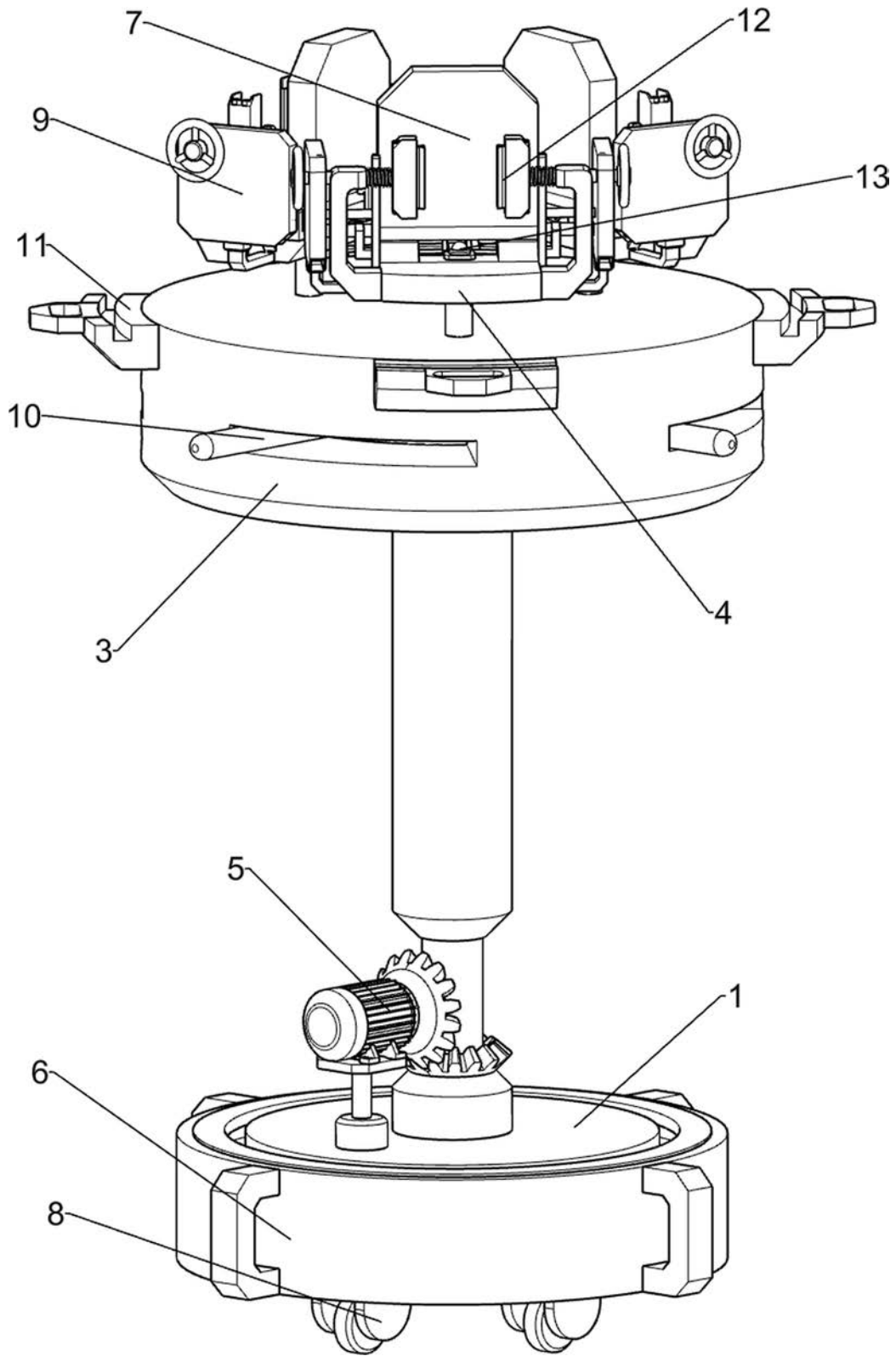


图2

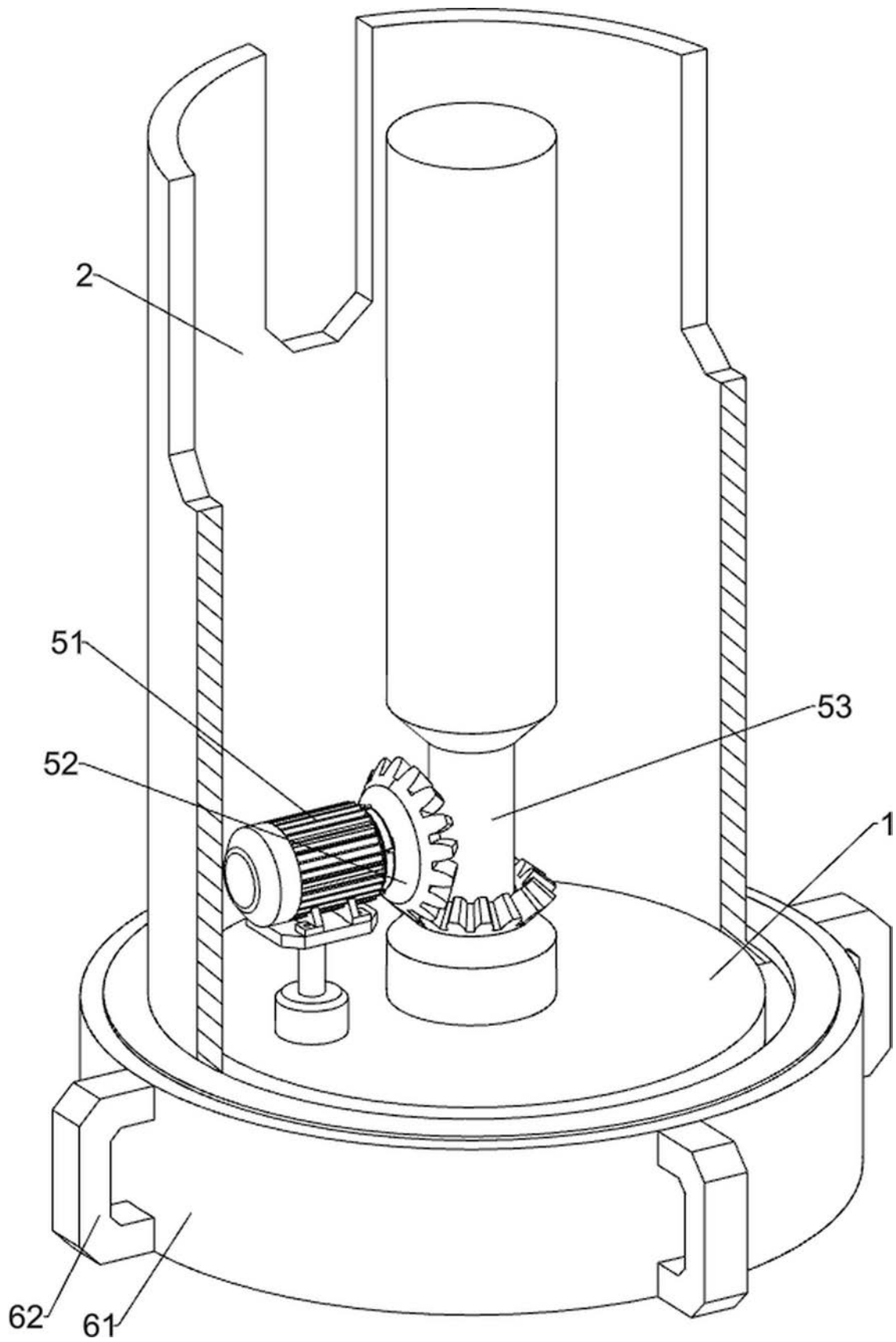


图3

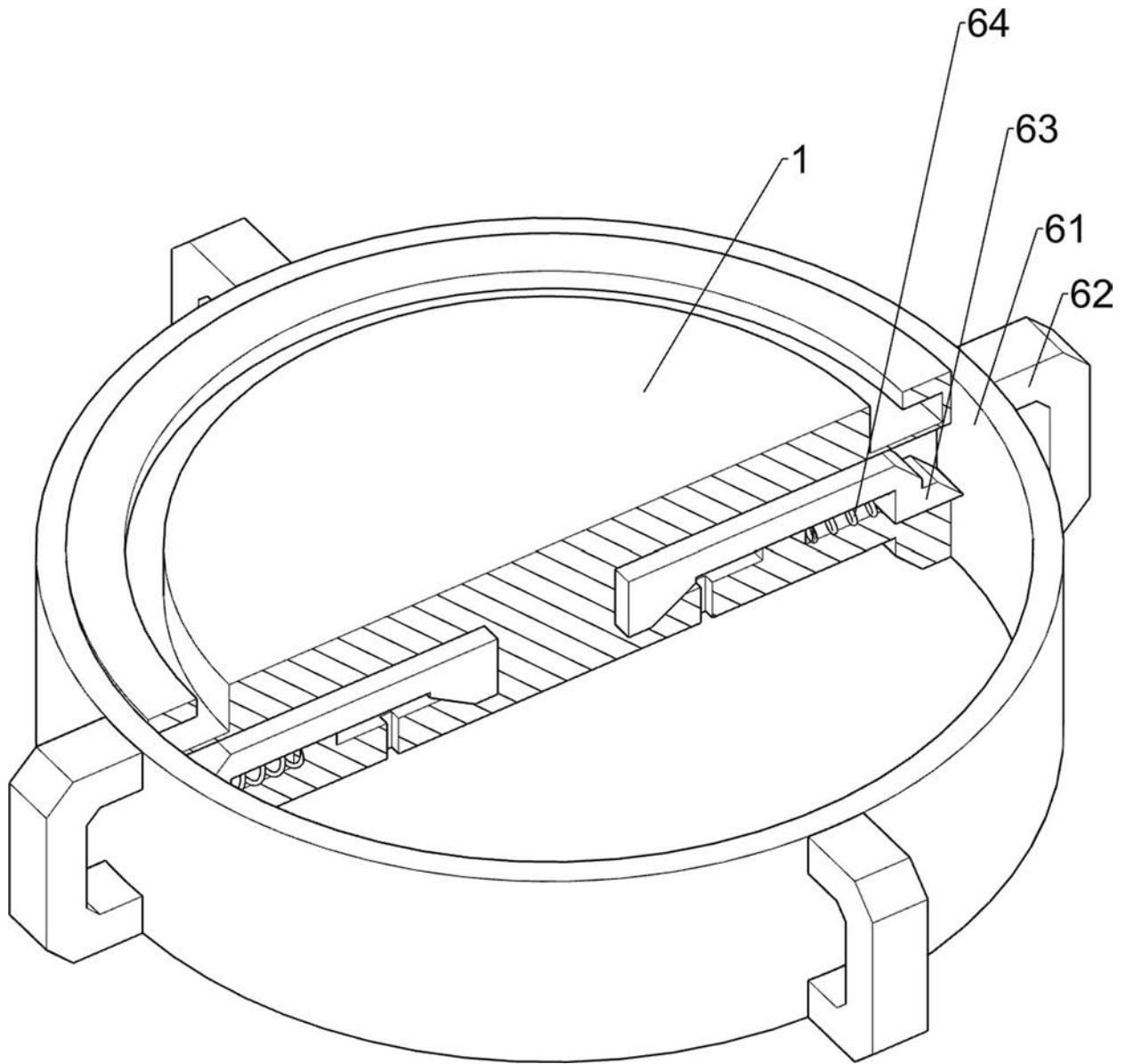


图4

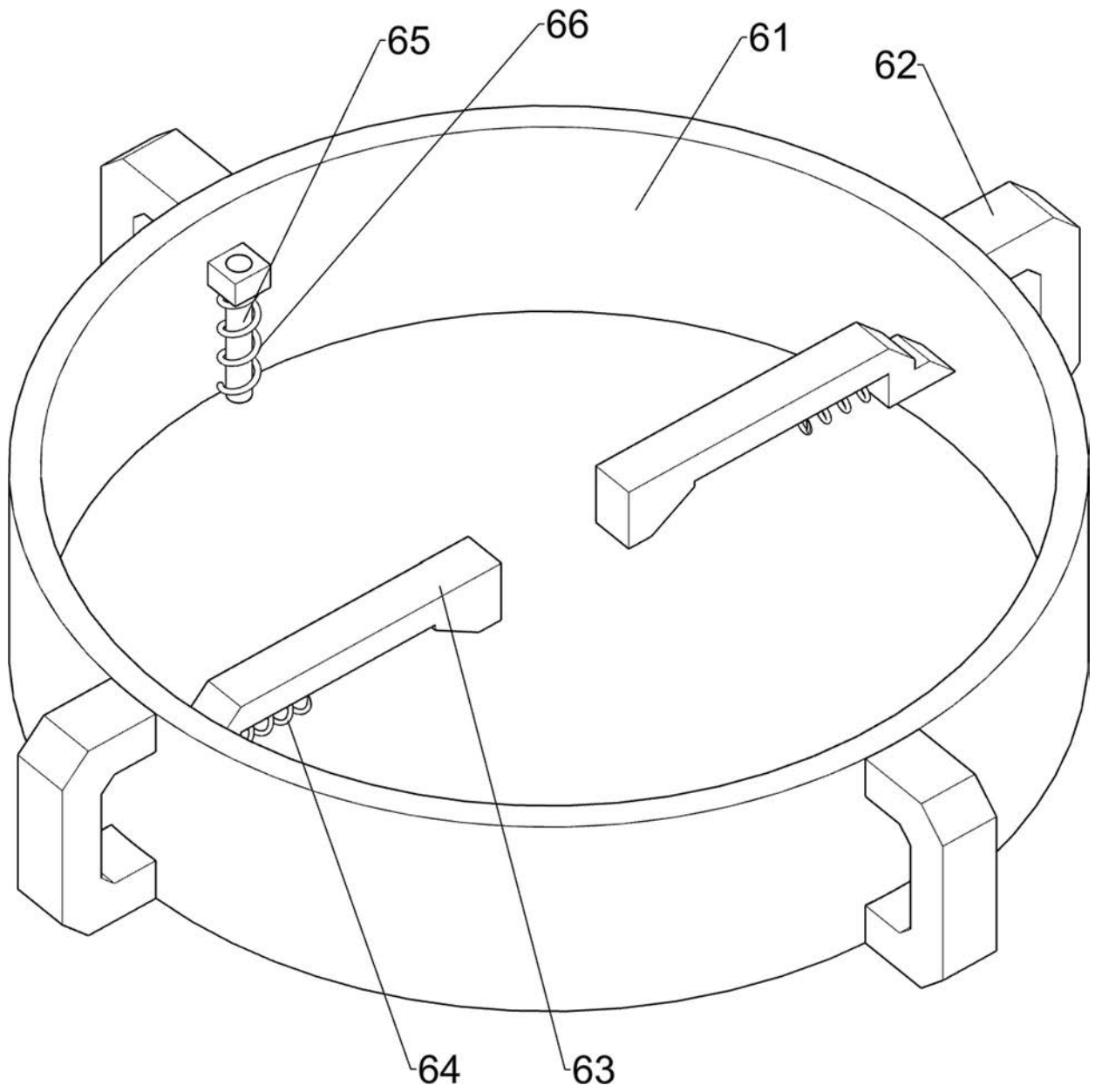


图5

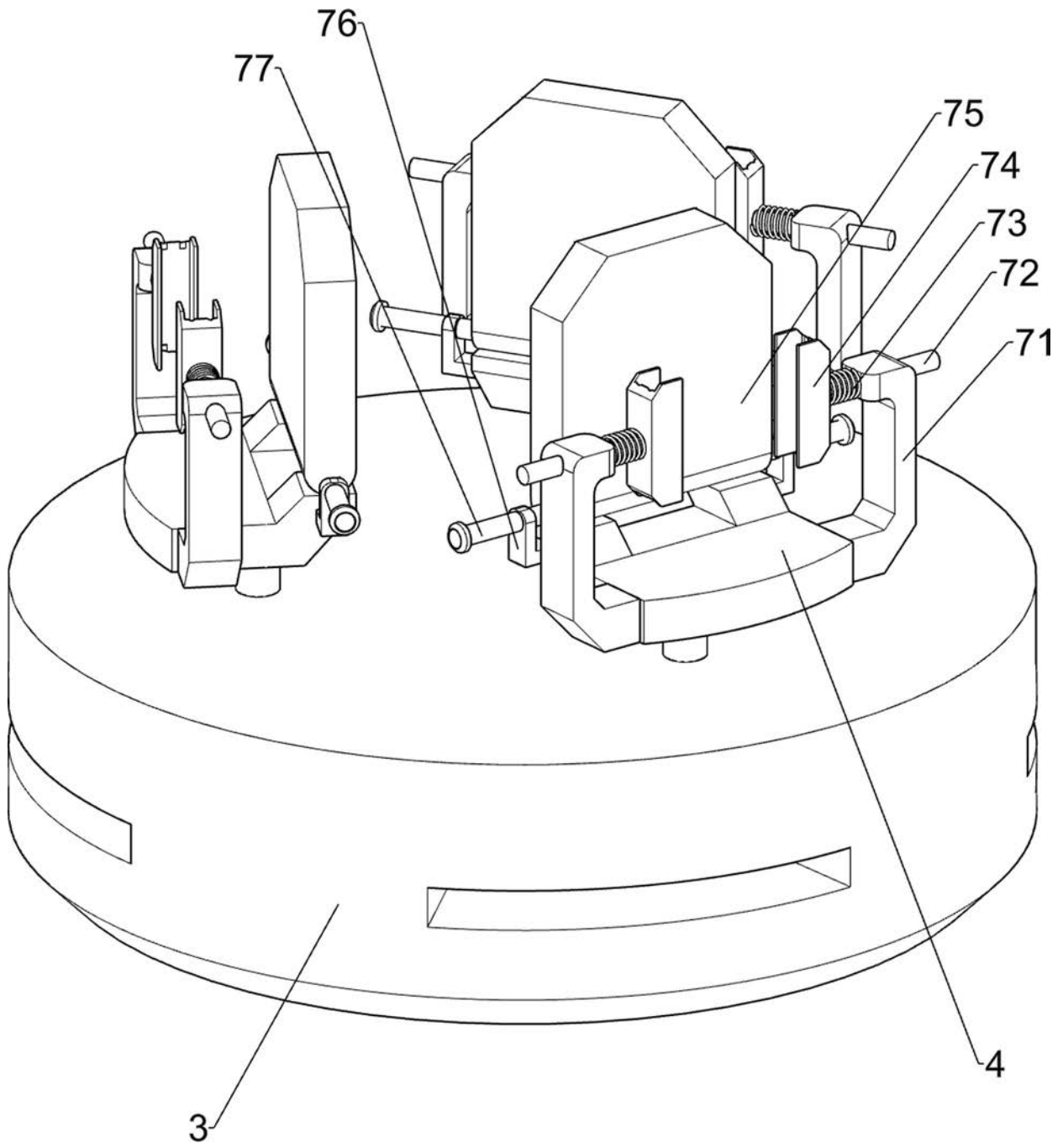


图6

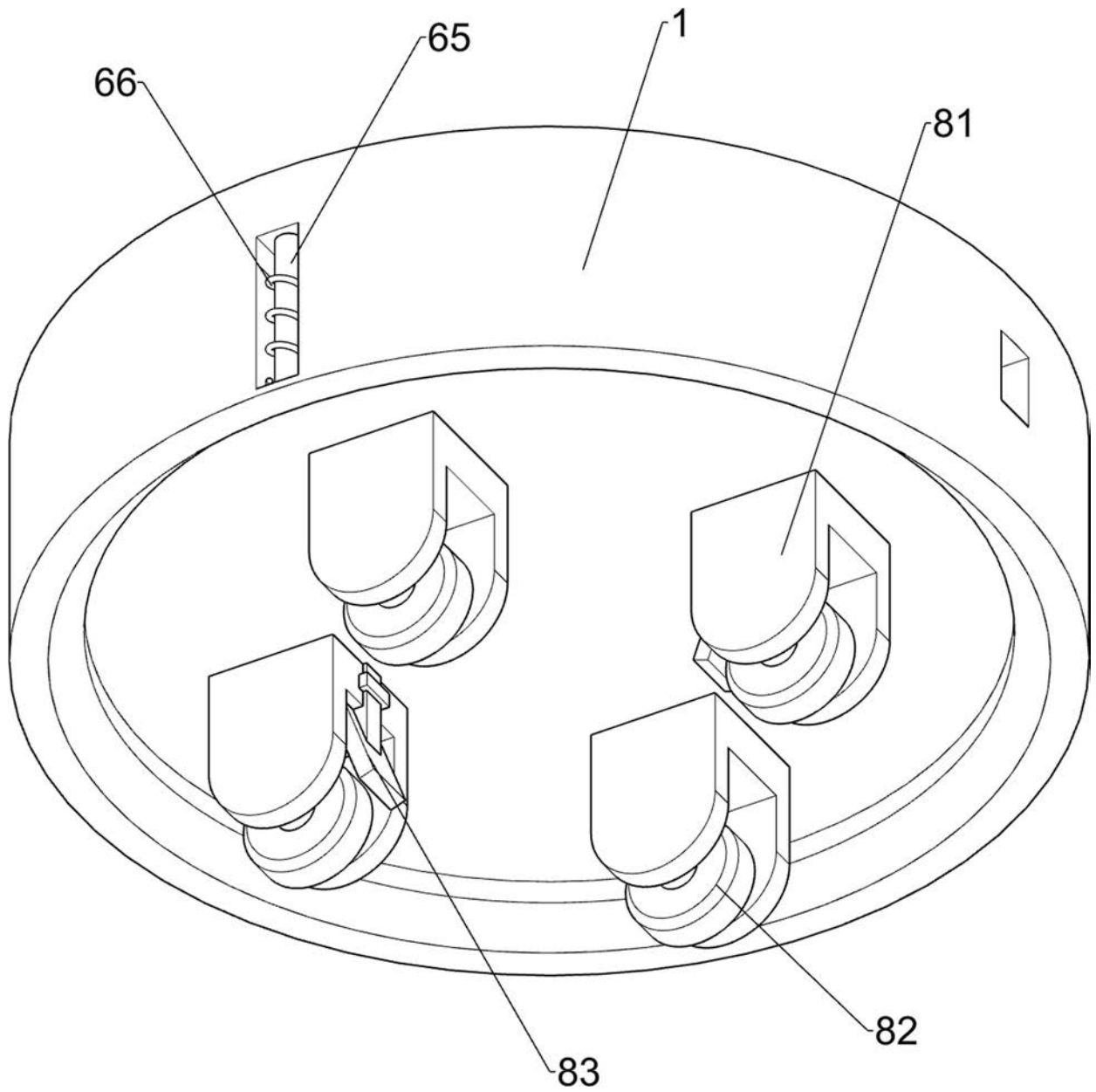


图7

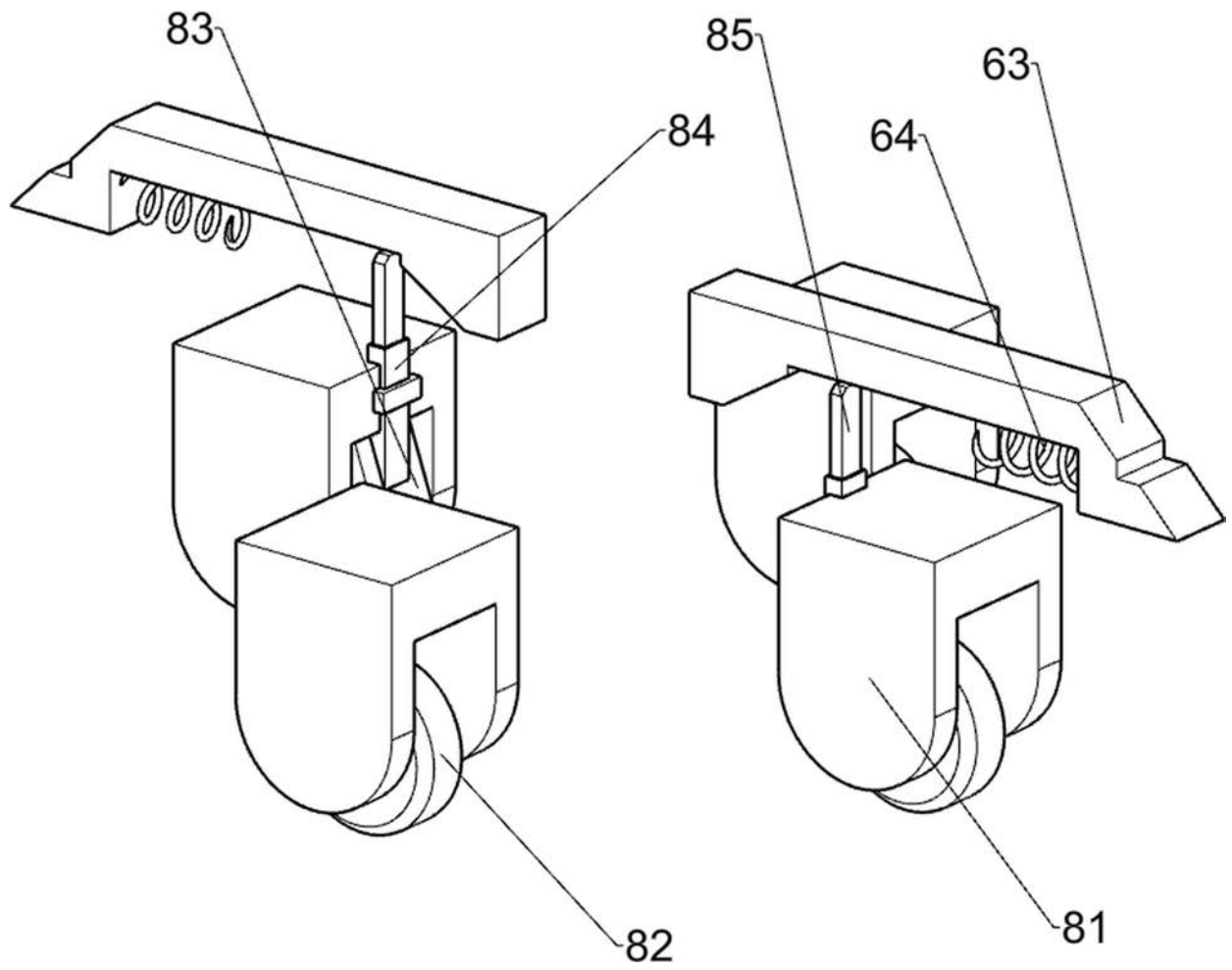


图8

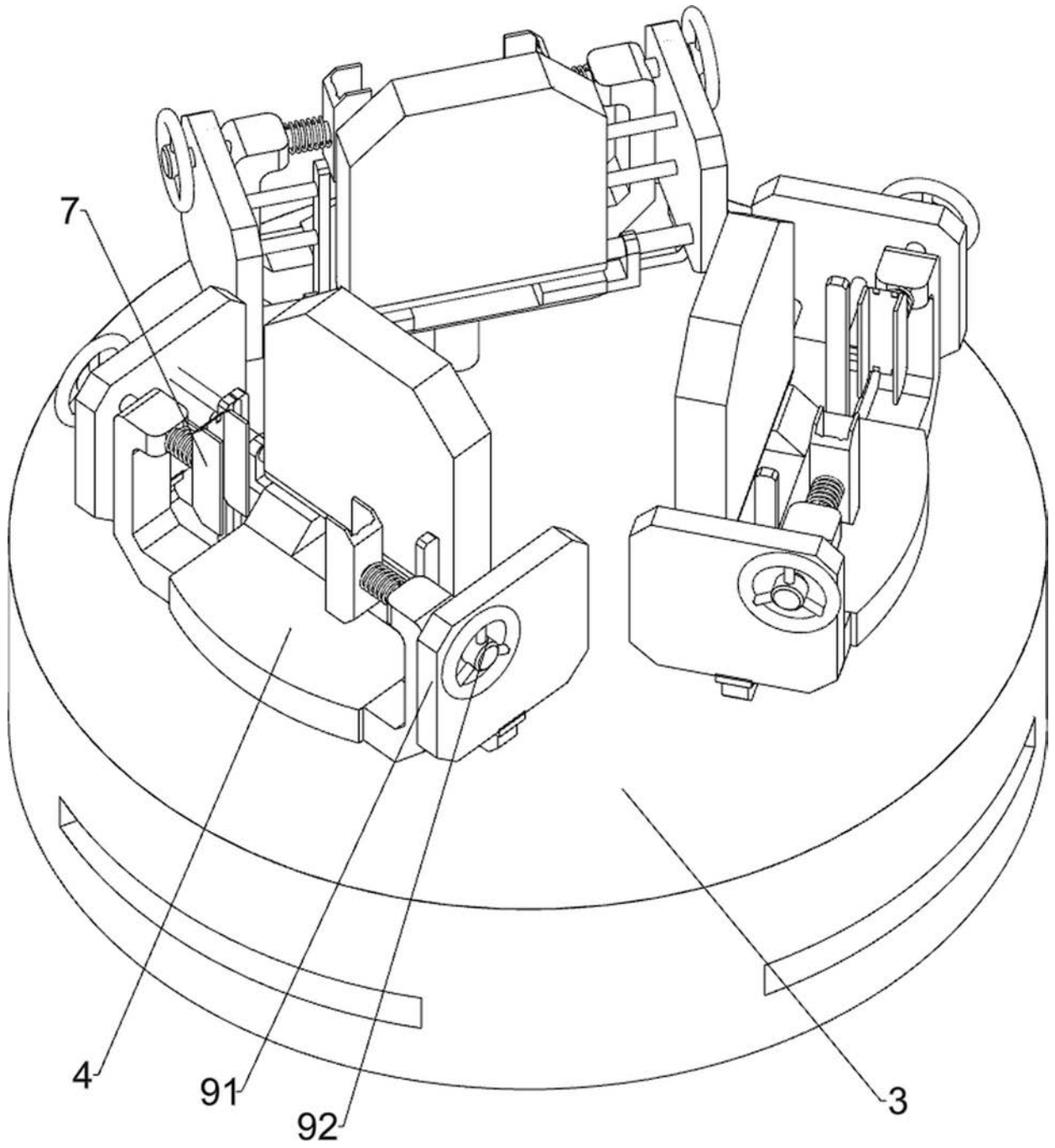


图9

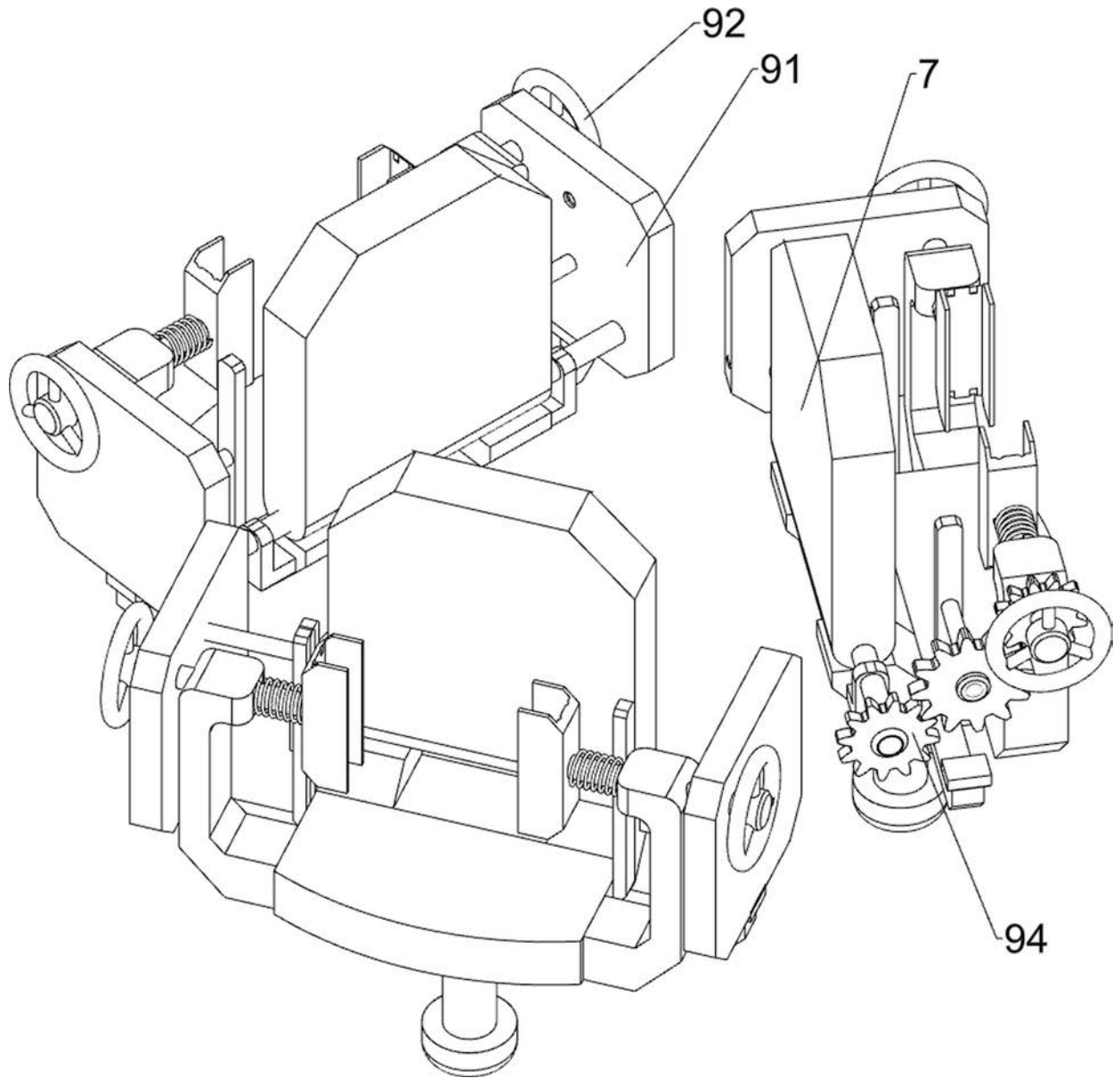


图10

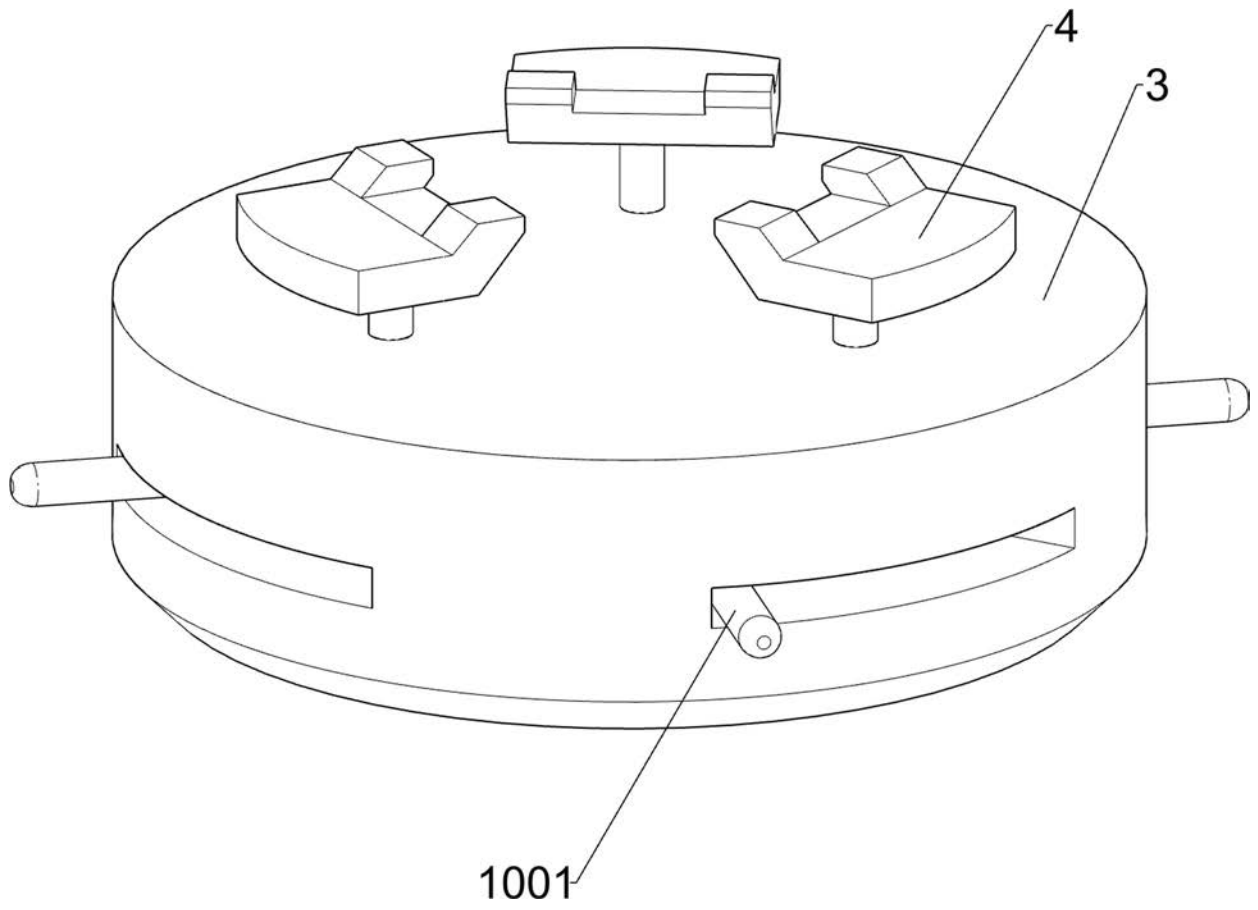


图11

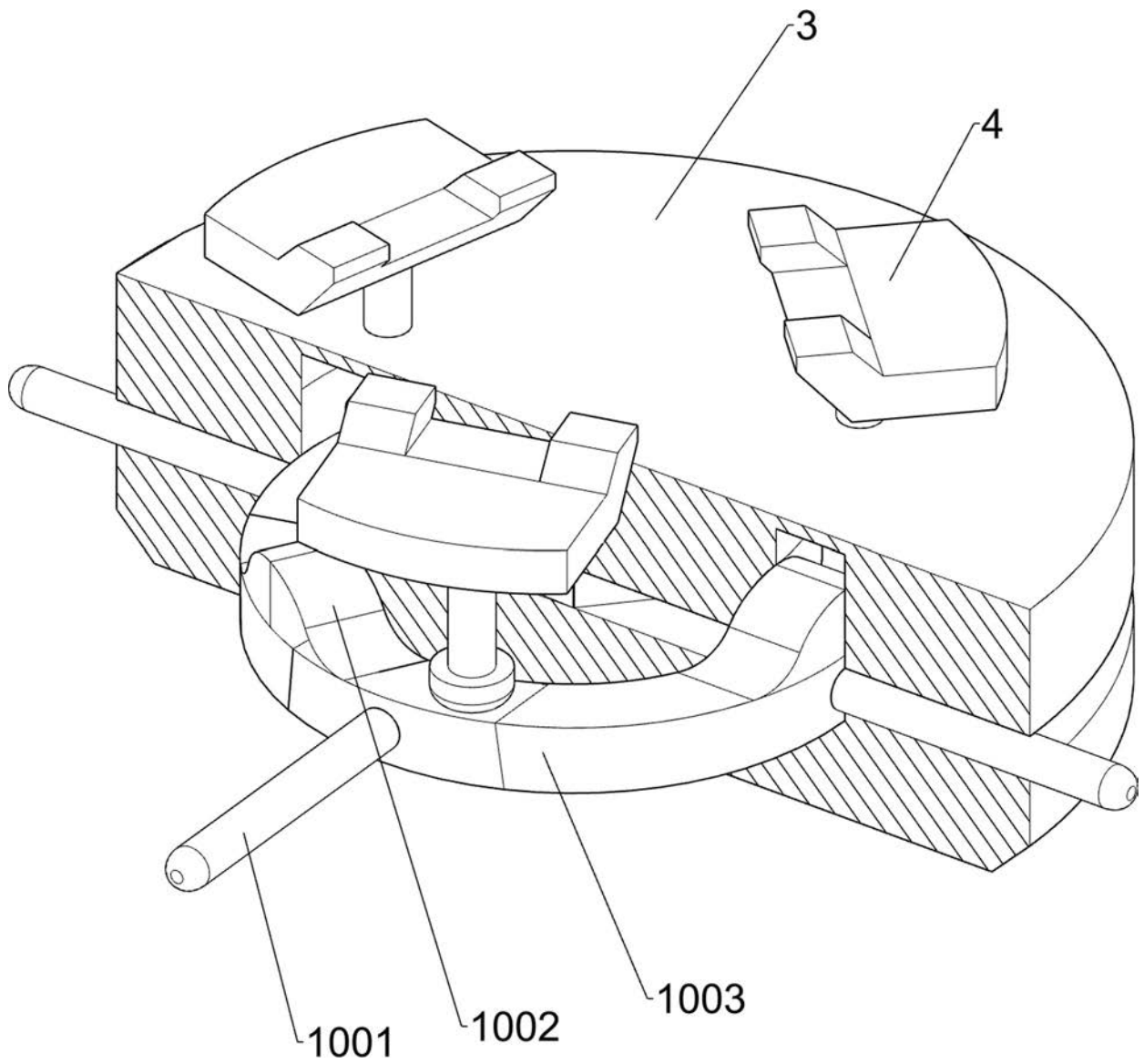


图12

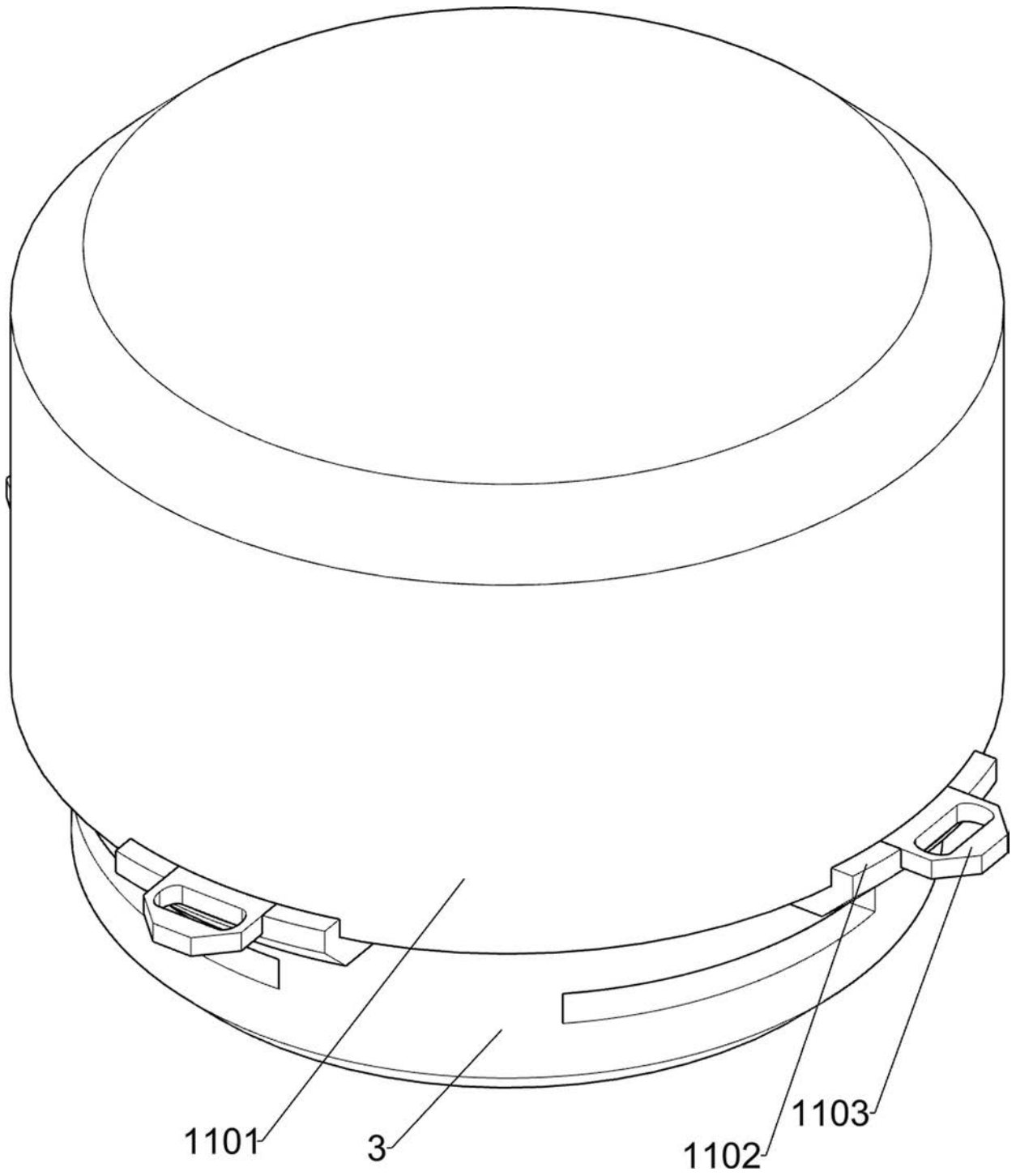


图13

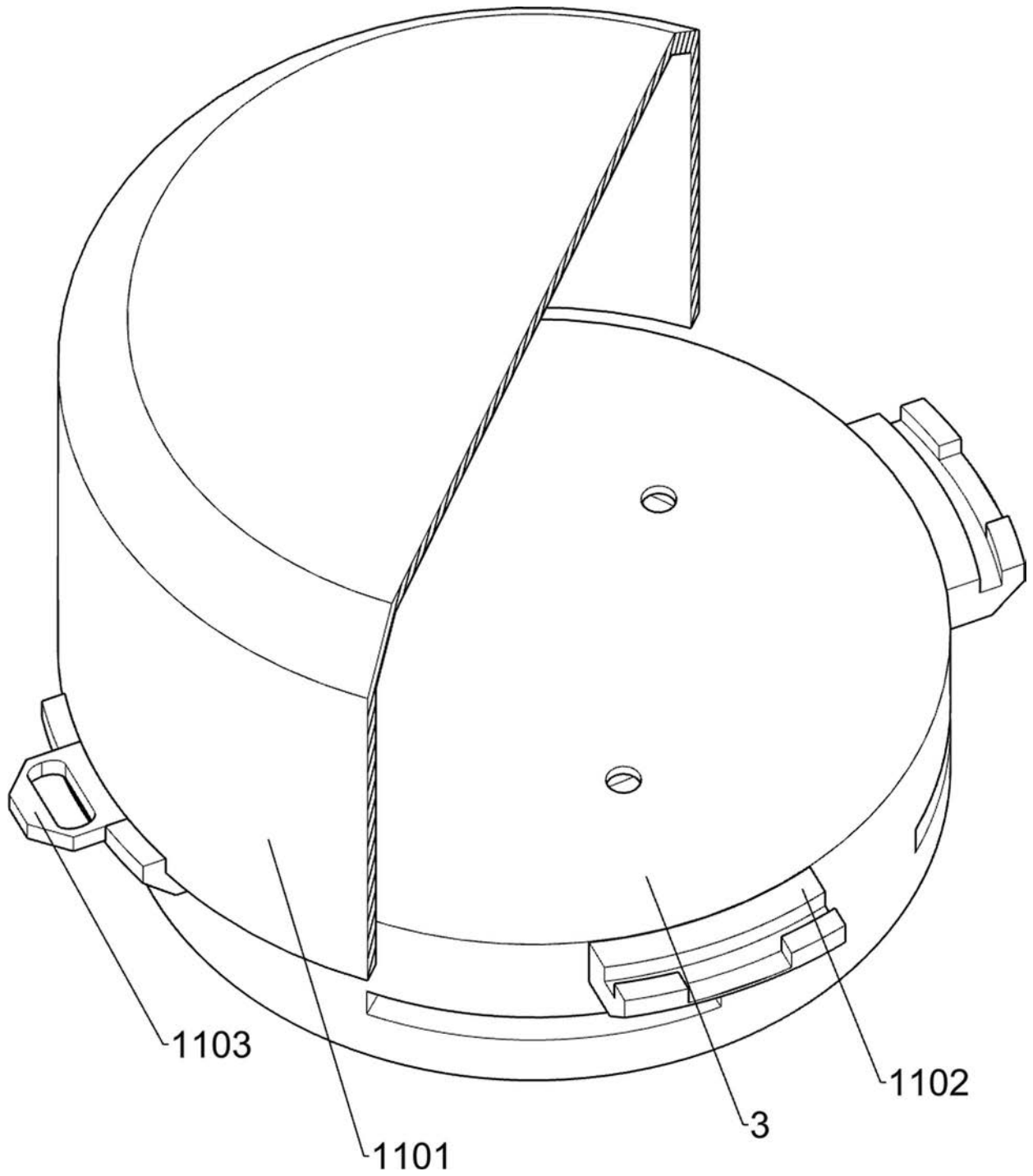


图14

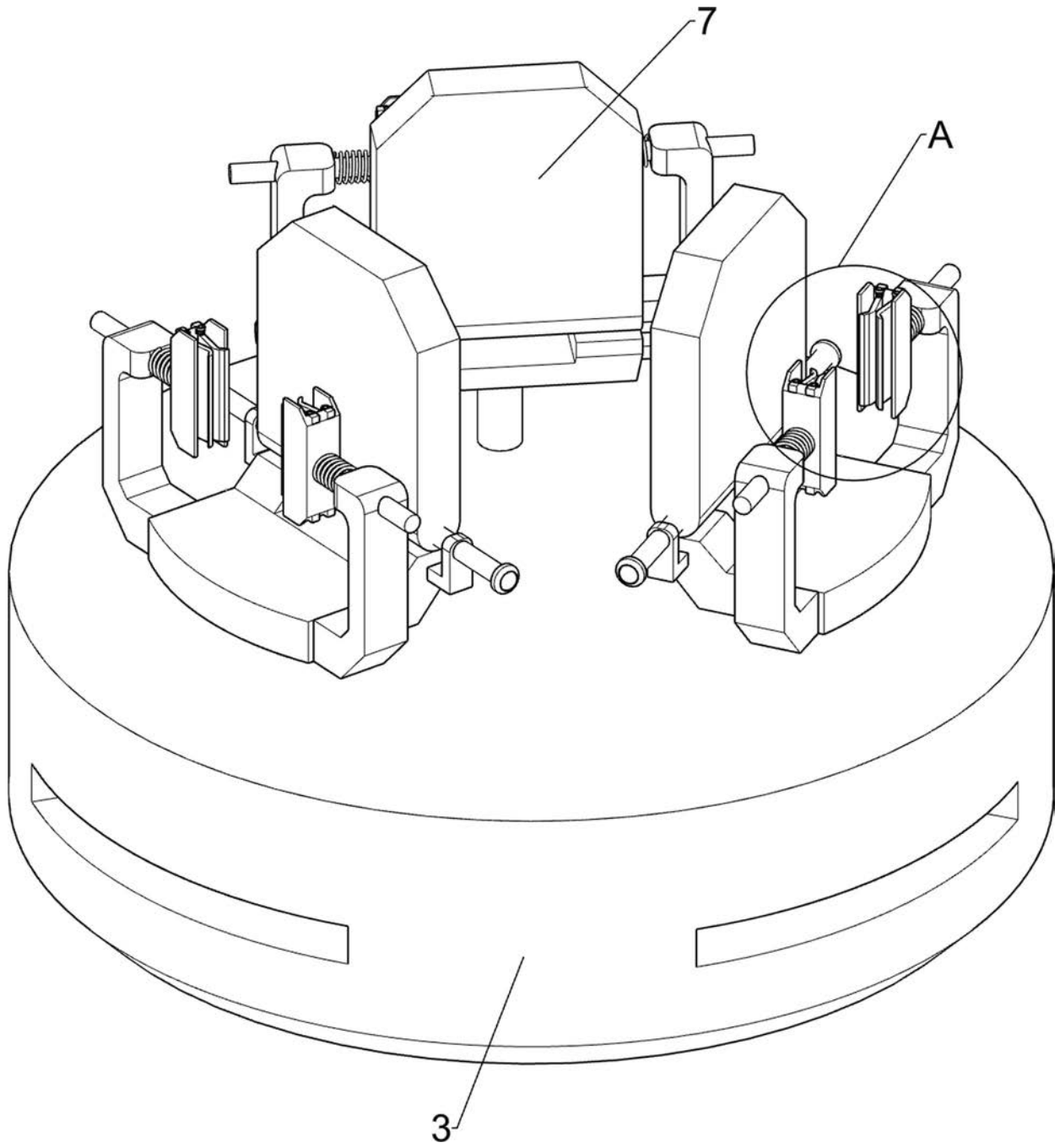


图15

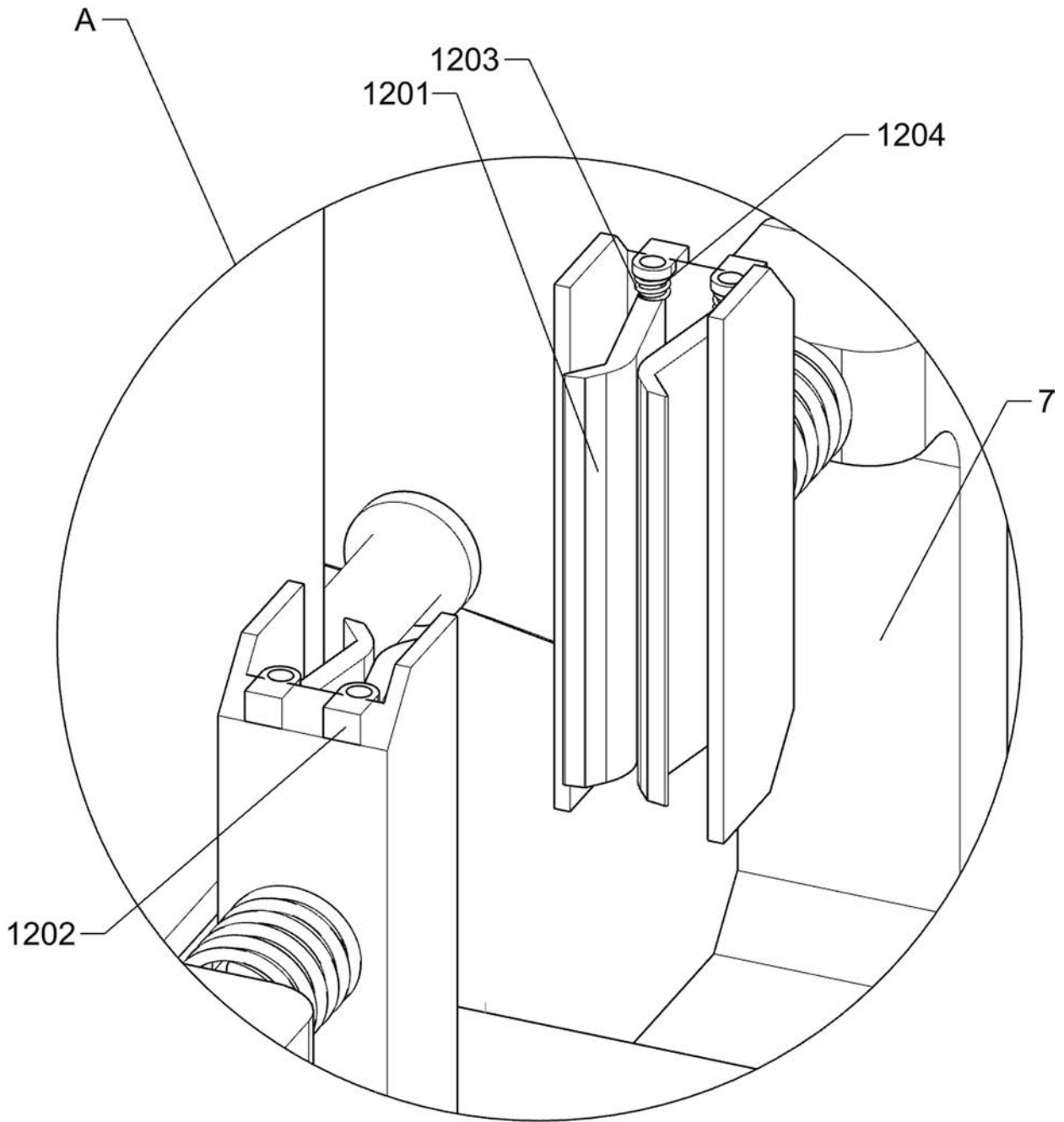


图16

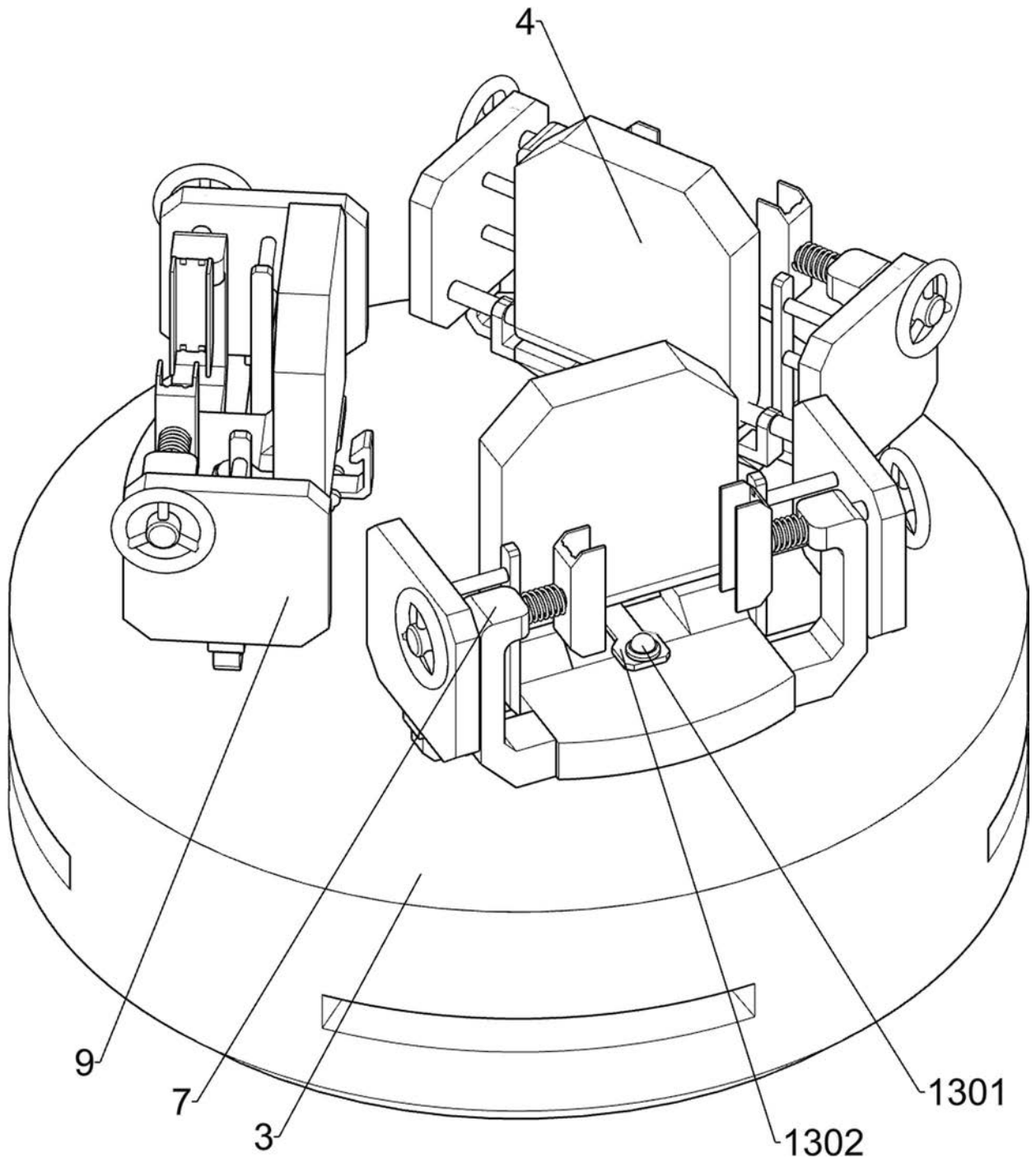


图17

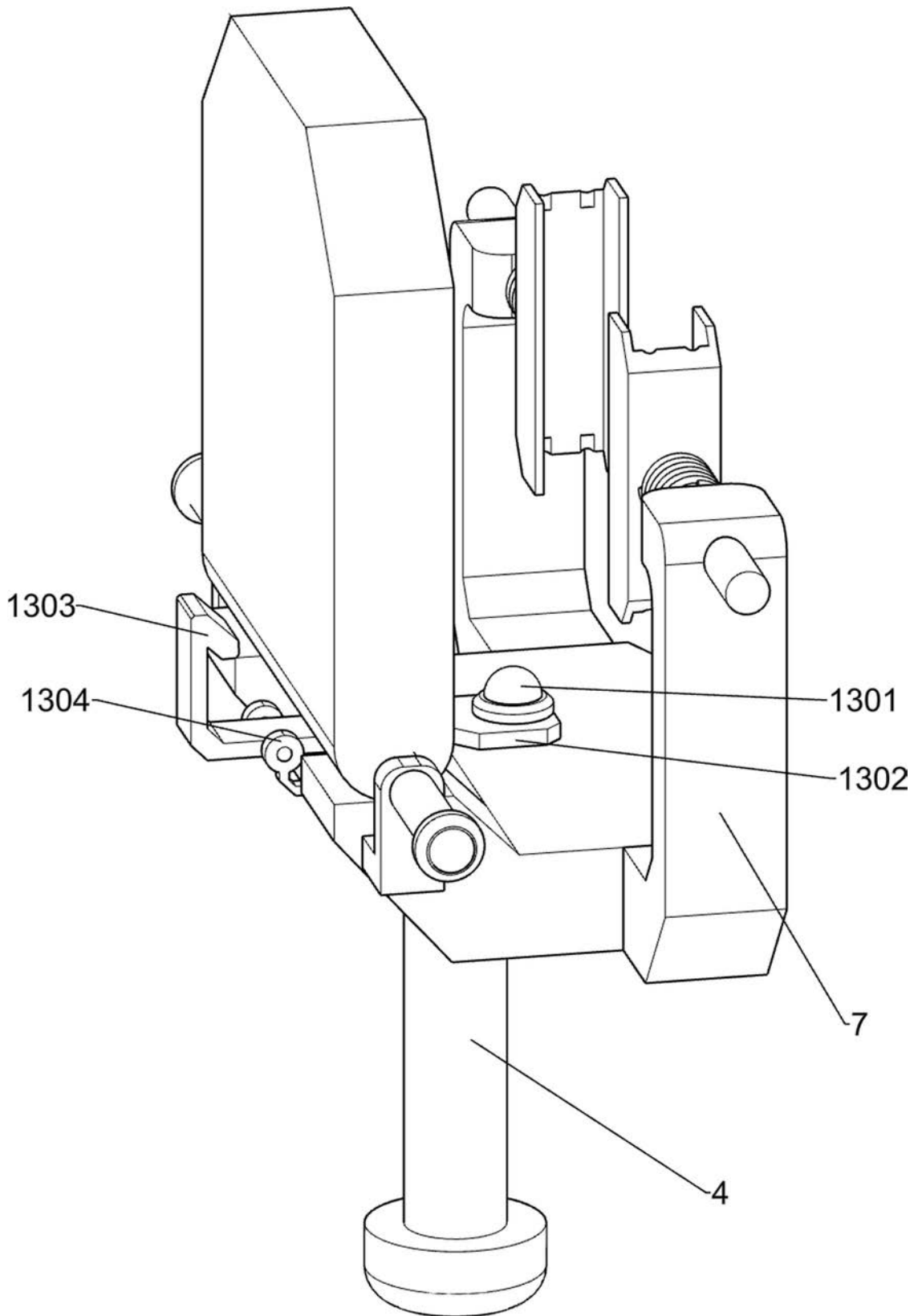


图18