



MINISTERO DELLO SVILUPPO ECONOMICO
DIREZIONE GENERALE PER LA LOTTA ALLA CONTRAFFAZIONE
UFFICIO ITALIANO BREVETTI E MARCHI

DOMANDA NUMERO	202003901078586
Data Deposito	14/01/2003
Data Pubblicazione	14/07/2004

Sezione	Classe	Sottoclasse	Gruppo	Sottogruppo
B	62	B		

Titolo

CARRELLO PER SUPERMERCATI.

DESCRIZIONE del modello industriale di utilità dal
titolo:

"Carrello per supermercati"

di: Plastimark S.p.A., nazionalità italiana, Vic.
San Giovanni, 12 - 12035 RACCONIGI CN.

Inventore designato: Michelangelo BERGIA.

Depositata il: 14 gennaio 2003 TO 2003U 000005

* * *

TESTO DELLA DESCRIZIONE

Il presente trovato si riferisce ai carrelli per
supermercati del tipo comprendente una base con
ruote provvista di una barra trasversale di manovra
e portante un contenitore a cesto.

Preferibilmente, ma non necessariamente, il
trovato si riferisce più in particolare ai carrelli
di questo tipo in cui sia la base, sia il cesto sono
di materia plastica stampata.

Nei carrelli per supermercati di questo tipo si
presenta il problema di suddividere e separare
taluni prodotti da altri: ad esempio prodotti
freschi, oppure prodotti surgelati oppure ancora
prodotti delicati dovrebbero trovare una loro
collocazione in una zona del cesto diversa da quella
in cui vengono sistemati gli altri prodotti, e
normalmente di dimensioni più ristrette.

BUZZI, NOTARO &
ANTONIELLI D'OUX
s.r.l.

E' noto di risolvere questo problema mediante una parete od un setto fisso, il quale si estende fra le sue pareti laterali sostanzialmente per l'intera altezza del cesto a partire dalla sua parete di fondo.

Questa disposizione è scarsamente funzionale in quanto il volume all'interno del cesto riservato ai prodotti che devono essere separati dagli altri è notevole, e se esso non viene in misura almeno sostanziale riempito con i prodotti da separare la parte non occupata è comunque inutilizzabile per gli altri prodotti.

Lo scopo del presente trovato è quello di ovviare al suddetto inconveniente, e tale scopo viene raggiunto tramite un carrello per supermercati del tipo sopra definito caratterizzato dal fatto che il cesto è provvisto, dalla parte opposta alla suddetta barra di manovra, di un gruppo separatore mobile, spostabile selettivamente fra una posizione chiusa di riposo ed una posizione aperta di impiego in cui esso delimita, entro detto cesto, uno scomparto separato.

Grazie a questa idea di soluzione il carrello secondo il trovato rende disponibile una partizione utilizzabile opzionalmente per alloggiare prodotti che richiedano una separazione fisica dagli altri

**BUZZI, NOTARO &
ANTONIELLI D'OULX**
s.r.l.

prodotti immessi nel carrello e che, qualora tale necessità non sussista, può essere rimossa in modo immediato.

Secondo una forma preferita di attuazione del trovato, il gruppo separatore comprende una prima ed una seconda paratia disposte fra le pareti laterali del cesto e delle quali la prima paratia è collegata in modo articolato alla parete d'estremità del cesto opposta alla barra di manovra a distanza dal fondo del cesto in modo da poter oscillare fra una posizione sollevata in cui essa è disposta contro la suddetta parete di estremità e una posizione abbassata in cui essa è disposta sostanzialmente parallelamente al fondo del cesto, e la seconda paratia è collegata in modo girevole e scorrevole alla prima paratia in modo da potersi spostare parallelamente alla suddetta parete d'estremità del cesto fra una posizione avanzata, in cui essa è disposta contro la prima paratia quando questa si trova nella posizione sollevata, ed una posizione arretrata per delimitare, con detta paratia nella posizione abbassata e con dette pareti laterali e d'estremità del cesto, il suddetto scomparto separato.

Convenientemente la seconda paratia è collegata alle pareti laterali del cesto tramite una coppia di

BUZZI, NOTARO &
ANTONIELLI D'OUILX
s.r.l.

bracci oscillanti, girevoli fra due posizioni angolari opposte in cui essi sono disposti sostanzialmente parallelamente al fondo del cesto; mezzi posizionatori portati dalle pareti laterali essendo previsti per mantenere detti bracci nell'una o nell'altra di dette due posizioni angolari opposte.

Grazie a quest'idea di soluzione, il gruppo separatore mobile nella posizione chiusa di riposo non altera minimamente il volume disponibile all'interno del cesto, mentre nella sua posizione aperta di impiego esso riduce tale volume in misura marginale e comunque soltanto a partire da una certa distanza dal fondo del cesto, mentre comunque lo scomparto separato da esso definito in tale posizione è statisticamente sufficiente per accogliere i prodotti freschi, surgelati o delicati che richiedono una separazione fisica dagli altri prodotti all'interno del cesto.

Il trovato verrà ora descritto dettagliatamente con riferimento ai disegni annessi, forniti a puro titolo di esempio non limitativo, nei quali:

- la figura 1 è una vista prospettica schematica e parzialmente rotta che mostra un esempio di attuazione di un carrello per supermercati secondo

**BUZZI, NOTARO &
ANTONELLI D'OUX**
s.r.l.

il trovato con il relativo gruppo separatore mobile nella posizione chiusa di riposo,

- la figura 2 è una vista analoga alla figura 1 con un gruppo separatore mobile raffigurato nella posizione aperta di impiego, e

- le figure 3 e 4 sono due viste prospettiche, frammentarie ed in maggiore scala che mostrano un dettaglio del gruppo separatore mobile.

Riferendosi ai disegni, con 1 è indicato nel suo insieme un carrello per supermercati secondo il trovato, comprendente essenzialmente una base 2 ed un contenitore a cesto 3.

Nel caso dell'esempio illustrato sia la base 2 sia il cesto 3 sono di materia plastica stampata: occorre tuttavia rilevare che il trovato è altrettanto utilmente applicabile a carrelli di tipo diverso, in cui uno, l'altro o entrambi i componenti (base e cesto) siano ad esempio metallici.

Nel caso dell'esempio illustrato la base 2 è costituita da un unico pezzo definente una struttura sostanzialmente sagomata a doppia L, con due rami orizzontali 4 fra loro collegati anteriormente da un corto elemento trasversale 5 e raccordati posteriormente a due montanti sostanzialmente verticali 6 fra loro distanziati ed estendentisi verso l'alto.

**BUZZI, NOTARO &
ANTONIELLI D'OUX**
s.r.l.

Ruote normalmente piroettanti 7 sono disposte rispettivamente al di sotto delle estremità anteriori degli elementi orizzontali 4 e al di sotto delle estremità inferiori dei montanti 6.

Le sommità dei due montanti 6 sono intercollegate da una barra trasversale 8 per la manovra manuale del carrello 1.

Il contenitore a cesto 3 è anch'esso formato da un unico pezzo le cui pareti laterali 9, di fondo 10 e d'estremità 11, quest'ultima opposta alla barra di manovra 8, presentano convenientemente una configurazione grigliata.

Con 12 è indicato nel suo insieme un gruppo di seggiolino per bambini formato, in breve, da un sedile e da uno schienale mobili fra una posizione ripiegata di riposo ed una posizione aperta di impiego.

Secondo la caratteristica fondamentale del trovato il cesto 3 è provvisto, in prossimità della parete d'estremità 11, di un gruppo separatore mobile 13 spostabile selettivamente fra una posizione chiusa di riposo rappresentata nella figura 1 ed una posizione aperta di impiego rappresentata nella figura 2, in cui esso delimita, all'interno del cesto 3 e al di sopra della parete di fondo 10 di questo, uno scomparto separato

BUZZI, NOTARO &
ANTONIELLI D'IOULX
s.r.l.

indicato con 14. Tale scomparto può essere utilmente impiegato per contenere prodotti freschi, delicati, surgelati o di altra natura che necessitino di essere separati fisicamente dagli altri prodotti inseriti all'interno del cesto 3.

Nel caso dell'esempio illustrato il gruppo separatore mobile 13 comprende una prima paratia 15 ed una seconda paratia 16 delle quali la prima paratia 15 è articolata alla parete d'estremità 11 intorno ad un primo asse trasversale A distanziato al di sopra della parete di fondo 10 in modo da poter oscillare fra una posizione sollevata sostanzialmente verticale (figura 1) ed una posizione abbassata sostanzialmente orizzontale (figura 2). La seconda paratia 16 è collegata in modo girevole e scorrevole alla prima paratia 15 in modo da potersi spostare parallelamente alla parete d'estremità 11 del cesto 3 fra una posizione avanzata (figura 1) ed una posizione arretrata (figura 2) rispetto a tale parete d'estremità 11. L'accoppiamento girevole e scorrevole è realizzato, ad esempio, tramite una coppia di perni laterali 17 sporgenti dall'estremità della prima paratia 15 opposta all'asse di articolazione A ed impegnati entro corrispondenti feritoie laterali 18 della seconda paratia 16.

BUZZI, NOTARO &
ANTONELLI D'OULX
s.r.l.

La seconda paratia 16 è collegata superiormente alle pareti laterali 9 del cesto 3 tramite una coppia di bracci oscillanti 19 girevoli intorno ad un secondo asse trasversale B parallelo all'asse A. Come illustrato in maggiore dettaglio nelle figure 3 e 4 i bracci 19 sono spostabili angolarmente fra due posizioni opposte nelle quali esse sono disposti sostanzialmente parallelamente al fondo 10 del cesto 3 ed in cui essi sono rivolti rispettivamente verso la parete d'estremità 11 e dalla parte opposta rispetto a questa. La prima posizione corrisponde alla condizione chiusa di riposo del gruppo separatore 13, mentre la seconda posizione corrisponde alla condizione aperta di impiego di tale gruppo separatore 13. Per il posizionamento dei bracci girevoli 19 nell'una o nell'altra posizione, le pareti laterali 9 del cesto 3 sono provviste di corrispondenti riscontri 20, 21 dei quali i primi possono essere eventualmente dotati di organi di ritegno a pressione, ad attrito o a scatto per evitare spostamenti indesiderati del gruppo separatore mobile 13 dalla posizione chiusa di riposo alla posizione aperta di impiego.

Come chiarito in precedenza tutti i componenti del carrello descritto sono di materia plastica stampata: occorre tuttavia ribadire che il trovato è

BUZZI, NOTARO &
ANTONIELLI D'OULX
s.r.l.

altrettanto utilmente applicabile anche a carrelli di materiali diversi, ad esempio in parte o in tutto metallici.

Naturalmente, i particolari di costruzione e le forme di realizzazione potranno essere ampiamente variati rispetto a quanto descritto ed illustrato, senza per questo uscire dall'ambito del presente trovato così come definito nelle rivendicazioni che seguono.

BUZZI, NOTARO &
ANTONIELLI D'OUILX
s.r.l.

RIVENDICAZIONI

1. Carrello (1) per supermercati comprendente una base (2) con ruote (7) provvista di una barra di manovra (8) e portante un contenitore a cesto (3), caratterizzato dal fatto che detto contenitore a cesto (3) è provvisto, dalla parte (11) opposta a detta barra di manovra (8), di un gruppo separatore mobile (13) spostabile selettivamente tra una posizione chiusa di riposo ed una posizione aperta di impiego in cui esso delimita entro detto cesto (3) uno scomparto separato (14).

2. Carrello secondo la rivendicazione 1, in cui detto contenitore a cesto (3) presenta pareti laterali (9) ed una parete d'estremità (11) opposta a detta barra di manovra (8), caratterizzato dal fatto che detto gruppo separatore mobile (13) comprende una prima ed una seconda paratia (15, 16) disposte fra dette pareti laterali (9) del cesto (3) e delle quali la prima paratia (15) è collegata in modo articolato a detta parete d'estremità (11) a distanza dal fondo (10) del cesto (3) in modo da poter oscillare tra una posizione sollevata in cui essa è disposta contro detta parete d'estremità (11) ed una posizione abbassata in cui essa è disposta sostanzialmente parallelamente al fondo (10) del cesto (3), e la seconda paratia (16) è collegata in

BUZZI, NOTARO &
ANTONIELLI D'OULX
s.r.l.

modo girevole e scorrevole alla prima paratia (15) in modo da potersi spostare parallelamente a detta parete d'estremità (11) del cesto (3) fra una posizione avanzata, in cui essa è disposta contro detta prima paratia (15) quando questa si trova nella posizione sollevata, ed una posizione arretrata per delimitare con detta prima paratia (15) nella posizione abbassata e con dette pareti laterali (9) e d'estremità (11) del cesto (3) detto scomparto separato (14).

3. Carrello per supermercati secondo la rivendicazione 2, caratterizzato dal fatto che detta seconda paratia (16) è collegata a dette pareti laterali del cesto (3) tramite una coppia di bracci oscillanti (19) girevoli tra due posizioni angolari opposte in cui essi sono disposti sostanzialmente parallelamente al fondo (10) del cesto (3); mezzi posizionatori (20, 21) portati da dette pareti laterali (9) essendo previsti per mantenere detti bracci oscillanti (19) nell'una o nell'altra due posizioni angolari opposte.

4. Carrello per supermercati secondo una qualsiasi delle rivendicazioni precedenti, caratterizzata dal fatto che detto gruppo separatore mobile (13) è di materia plastica stampata.

BUZZI, NOTARO &
ANTONIELLI D'OUILX
s.r.l.

5. Carrello per supermercati secondo una o più delle rivendicazioni precedenti, caratterizzata dal fatto che detta base (2) e detto contenitore a cesto (3) sono di materia plastica stampata.

6. Carrello sostanzialmente come descritto come descritto ed illustrato e per gli scopi specificati.

Ing. Franco BUZZI
N° licenz. ALBO 259
In proprio e per gli altri


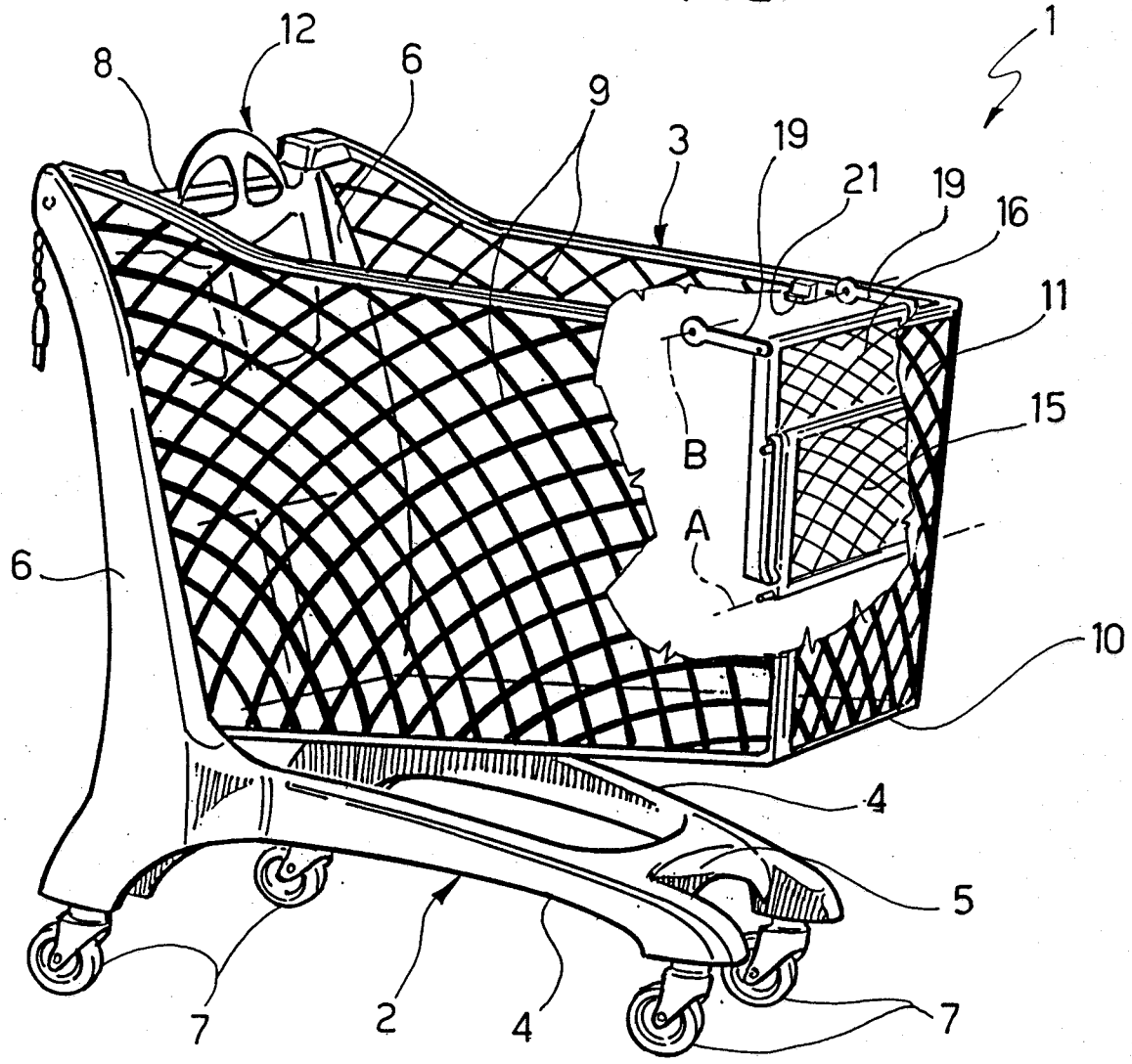
 CAMERA DI COMMERCIO
INDUSTRIA ARTIGIANATO E AGRICOLTURA
DI TORINO

FIG. 1

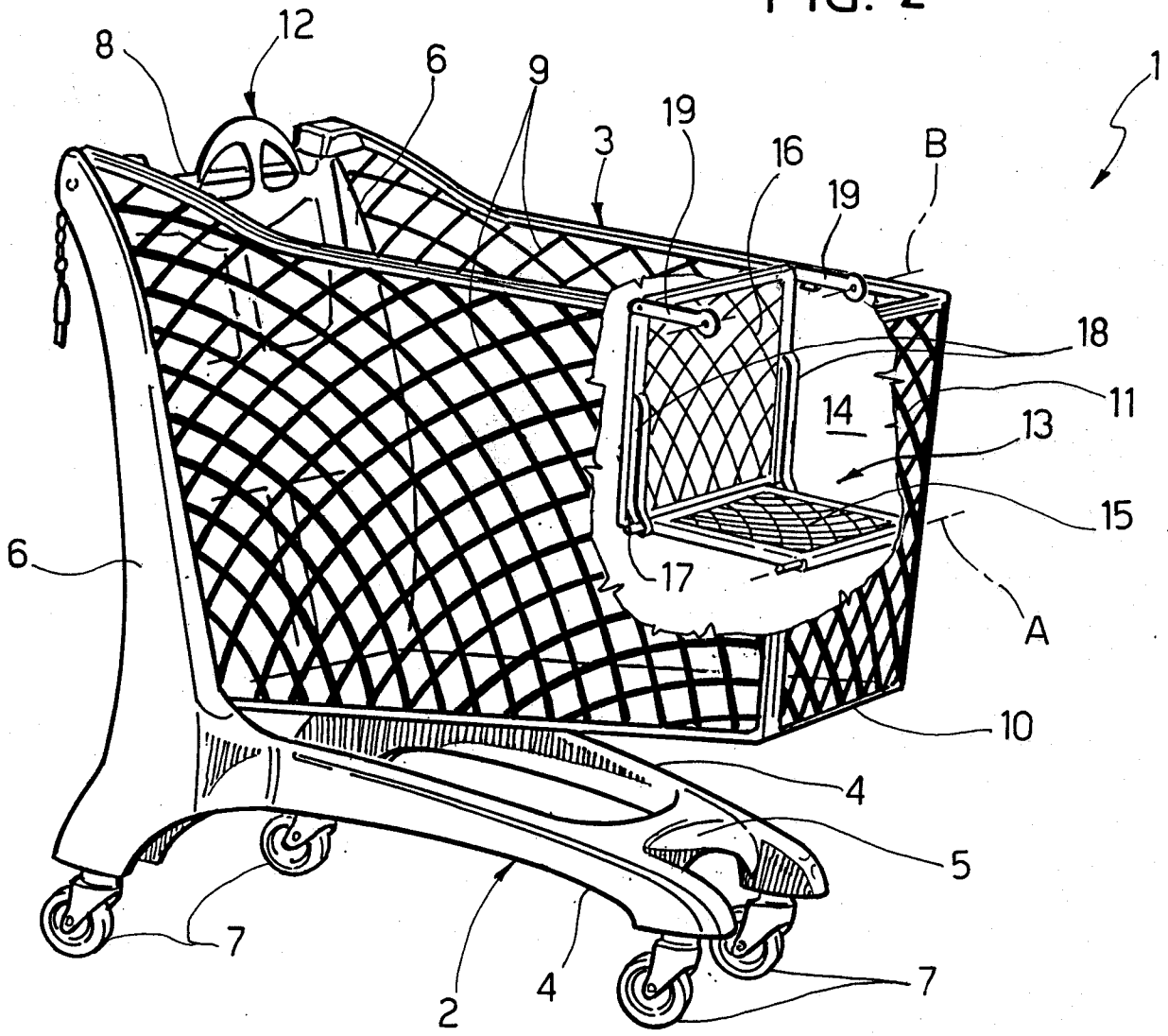


REG. M. D. COMMERCIO
E INDUSTRIA
ARTIGIANATO E AGRICOLTURA
E TORNINO

Ing. Franco GUZZA
N° Iscritt. ALBO 659
(in proprio e per gli altri)

10 2003U 000005

FIG. 2



CANTIERA DI COMMERCIO
INDUSTRIALE, ANIMAZIONE E AGRICOLTURA
LITOMINO

Ing. Franco Blizzi
N° licenz. ALBO 156
(in proprio e per gli altri)

10 2003 U 000005

CAMERA DI COMMERCIO
INDUSTRIALE ARTIGIANALE E AGRICOLTURA
DI TORINO

Ing. Franco BUZZI
N° Iscrizione ALBO 259
(in proprio e per gli altri)

FIG. 3

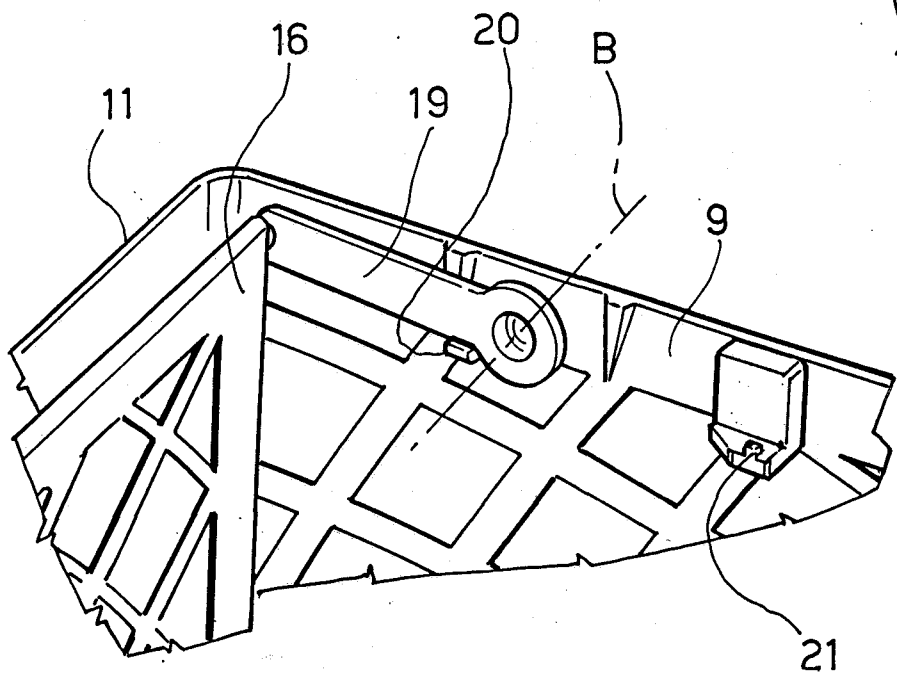
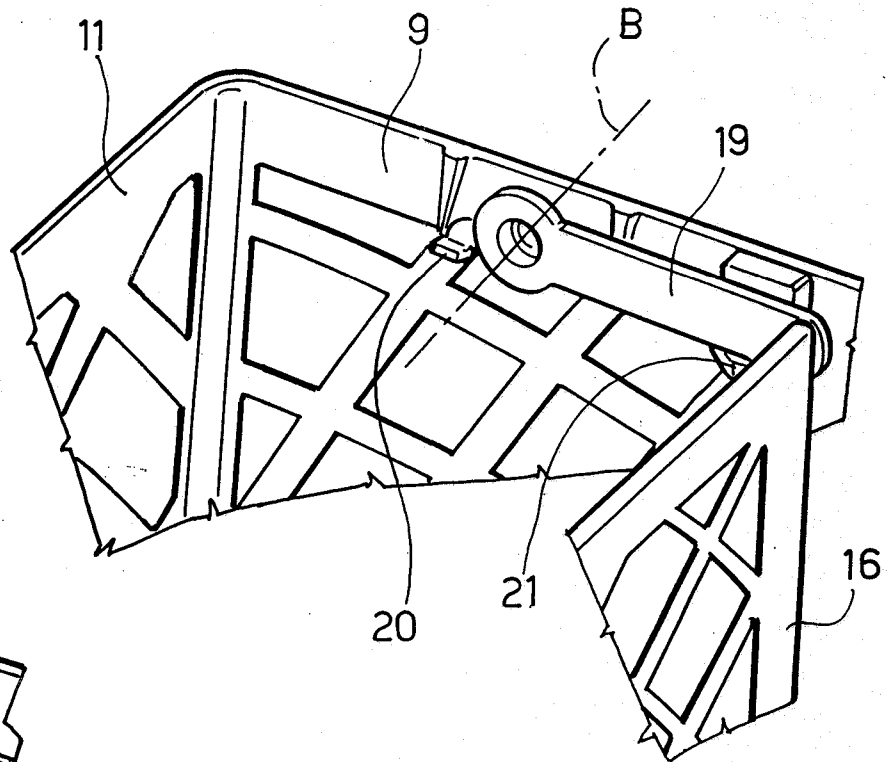


FIG. 4



10 2003U 000005