



1. 一种家用水槽二次用水装置,包括水槽(1),水槽(1)的底部设有出水管(2),其特征在于:还设有一水箱(3),所述出水管(2)上设有一连接水箱底部的进水管(4),所述进水管(4)位于水箱(3)内的出水口处设有进水阀门(5),所述进水阀门(5)上连接设有一浮球阀(6),所述水箱(3)顶部设有一水箱盖(7),所述水箱盖(7)上安装有排水按钮(8),所述水箱(3)底部设有排水管(9),排水按钮(8)连接位于排水管(9)口的排水阀(10)。

2. 根据权利要求1所述的家用水槽二次用水装置,其特征在于:所述水箱(3)内设有一溢水管(11)。

3. 根据权利要求1所述的家用水槽二次用水装置,其特征在于:所述进水管(4)处安装有进水开关阀(12)。

## 家用水槽二次用水装置

### 技术领域

[0001] 本实用新型涉及一种家用水槽领域,特别涉及一种家用水槽二次用水装置。

### 背景技术

[0002] 水槽是厨房心脏。据统计,厨房内各类用品,水槽的使用率最高。在饭前饭后准备和清理工作中,有超过 65% 的时间直接与水槽有关,故选用一个美观、性能良好、清洁干净的水槽,对营建一个舒适、温馨的厨房,是非常重要的。现有的家用水槽都是直接将水排进下水道,有时候大部分水比较干净,容易造成水资源浪费,因此缺少一种能够对水槽用水二次利用的装置。

### 发明内容

[0003] 为了克服上述缺陷,本实用新型提供了一种能够解决上述问题的家用水槽二次用水装置。

[0004] 本实用新型为了解决其技术问题所采用的技术方案是:一种家用水槽二次用水装置,包括水槽,水槽的底部设有出水管,还设有一水箱,所述出水管上设有一连接水箱底部的进水管,所述进水管位于水箱内的出水口处设有进水阀门,所述进水阀门上连接设有一浮球阀,所述水箱顶部设有一水箱盖,所述水箱盖上安装有排水按钮,所述水箱底部设有排水管,排水按钮连接位于排水管口的排水阀。

[0005] 作为本实用新型的进一步改进,所述水箱内设有一溢水管。

[0006] 作为本实用新型的进一步改进,所述进水管处安装有进水开关阀。

[0007] 本实用新型的有益效果是:本实用新型在水槽边上设置了水箱,将水槽中的水存入水箱内,用于其他比如马桶冲水用,能够对水槽的水进行二次利用,节约水资源,本实用新型结构简单,安装使用方便,能够改善水槽的水浪费严重的情况,适用于大多数的家庭使用。

### 附图说明

[0008] 图 1 为本实用新型结构示意图;

[0009] 图中标示:1-水槽;2-出水管;3-水箱;4-进水管;5-进水阀门;6-浮球阀;7-水箱盖;8-排水按钮;9-排水管;10-排水阀;11-溢水管;12-进水开关阀。

### 具体实施方式

[0010] 为了加深对本实用新型的理解,下面将结合实施例和附图对本实用新型作进一步详述,该实施例仅用于解释本实用新型,并不构成对本实用新型保护范围的限定。

[0011] 图 1 示出了本实用新型一种家用水槽二次用水装置的一种实施方式,包括水槽 1,水槽 1 的底部设有出水管 2,还设有一水箱 3,所述出水管 2 上设有一连接水箱底部的进水管 4,所述进水管 4 位于水箱 3 内的出水口处设有进水阀门 5,所述进水阀门 5 上连接设有

一浮球阀 6,所述水箱 3 顶部设有一水箱盖 7,所述水箱盖 7 上安装有排水按钮 8,所述水箱 3 底部设有排水管 9,排水按钮 8 连接位于排水管 9 口的排水阀 10。所述水箱 3 内设有一溢水管 11。所述进水管 4 处安装有进水开关阀 12。

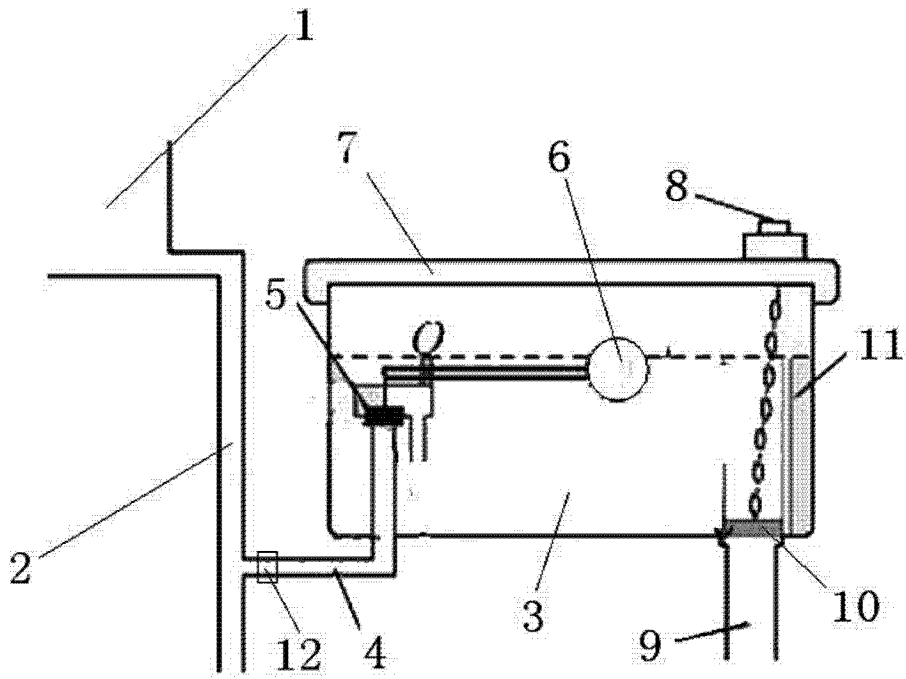


图 1