



(12)实用新型专利

(10)授权公告号 CN 209463600 U

(45)授权公告日 2019.10.08

(21)申请号 201821955260.4

(22)申请日 2018.11.26

(73)专利权人 湖南湘中名望木业有限公司

地址 417700 湖南省娄底市双峰县经济开发
区科技工业园

(72)发明人 肖小寒

(74)专利代理机构 长沙智德知识产权代理事务
所(普通合伙) 43207

代理人 陈铭浩

(51)Int.Cl.

A47B 61/00(2006.01)

A47B 96/02(2006.01)

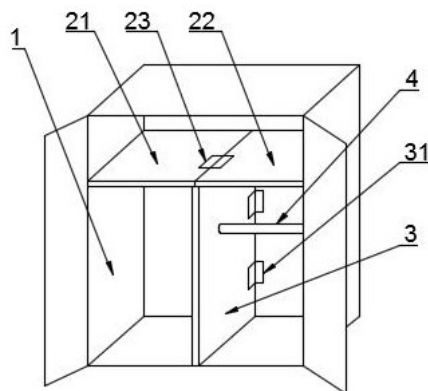
权利要求书1页 说明书2页 附图1页

(54)实用新型名称

一种衣柜

(57)摘要

本实用新型公开了一种衣柜,其包括柜体、隔板和挂衣杆,柜体内部呈一个长方体空腔,空腔设置有横向隔板和竖直隔板形成多个小空腔,竖直隔板上开设定位孔,挂衣杆插设于定位孔内,其特征在于,隔板包括第一横板、第二横板和竖直板,第一横板和第二横板通过第一合页连接并可转动,竖直板支撑在第一横板和第二横板的下方,竖直板与柜体通过第二合页连接并可转动。本实用新型将常用的隔板通过合页连接,可以相对转动,转动后的隔板通过凸起和定位孔的配合,快速固定,结构简单。竖直板设置在横板下方起到支撑作用,转动横板同样在竖直板的支撑范围内,操作简单,而且可以根据需要合并柜体内的隔断空间,满足更多使用需求。



1. 一种衣柜,其包括柜体(1)、隔板和挂衣杆,柜体(1)内部呈一个长方体空腔,空腔设置有横向隔板和垂直隔板形成多个小空腔,垂直隔板上开设定位孔,挂衣杆插设于定位孔内,其特征在于,隔板包括第一横板(21)、第二横板(22)和垂直板(3),第一横板(21)和第二横板(22)通过第一合页(23)连接并可转动,垂直板(3)支撑在第一横板(21)和第二横板(22)的下方,垂直板(3)与柜体(1)通过第二合页(31)连接并可转动。

2. 根据权利要求1所述的衣柜,其特征在于,所述第一横板(21)和第二横板(22)上设有可伸缩的凸起,柜体(1)的内侧的顶面设有对应的定位孔。

一种衣柜

技术领域

[0001] 本实用新型涉及办公家具,具体涉及一种衣柜。

背景技术

[0002] 衣柜是每个家庭必备的家具用品,可以用来储藏衣物和被子等生活物件。但是通常柜子是定制或成品,内部的格局事先已经规定好,并且无法移动。挂衣杆距离衣柜底部的距离也是固定的,当衣服或裤子的长度较长时,无法完全将衣服裤子挂起离开柜体底面,形成褶皱。或者放入的物件较大时,隔间的距离不够,无法正常放入。固定的隔间使用不方便,不能根据需要改变。

[0003] 公开于该背景技术部分的信息仅仅旨在增加对本实用新型的总体背景的理解,而不应当被视为承认或以任何形式暗示该信息构成已为本领域一般技术人员所公知的现有技术。

实用新型内容

[0004] 本实用新型的目的在于提供一种衣柜,从而克服柜体内横向空间或纵向空间不够使用时,无法移动或转动隔板,扩大隔断空间的缺点。

[0005] 为实现上述目的,本实用新型提供了一种衣柜,其包括柜体、隔板和挂衣杆,柜体内部呈一个长方体空腔,空腔设置有横向隔板和竖直隔板形成多个小空腔,竖直隔板上开设定位孔,挂衣杆插设于定位孔内,其特征在于,隔板包括第一横板、第二横板和竖直板,第一横板和第二横板通过第一合页连接并可转动,竖直板支撑在第一横板和第二横板的下方,竖直板与柜体通过第二合页连接并可转动。

[0006] 进一步的,所述第一横板和第二横板上设有可伸缩的凸起,柜体的内侧的顶面设有对应的定位孔。

[0007] 与现有技术相比,本实用新型具有如下有益效果:本实用新型将常用的隔板通过合页连接,可以相对转动,转动后的隔板通过凸起和定位孔的配合,快速固定,结构简单。竖直板设置在横板下方起到支撑作用,转动横板同样在竖直板的支撑范围内,操作简单,而且可以根据需要合并柜体内的隔断空间,满足更多使用需求。

附图说明

[0008] 图1是根据本实用新型的一种衣柜的示意图。

[0009] 图2是根据本实用新型的一种衣柜的主视图。

[0010] 图3是根据本实用新型的衣柜改变隔板位置时的主视图。

[0011] 主要附图标记说明:

[0012] 1-柜体,21-第一横板,22-第二横板,23-第一合页,3-竖直板,31-第二合页,4-挂衣杆。

具体实施方式

[0013] 下面结合附图,对本实用新型的具体实施方式进行详细描述,但应当理解本实用新型的保护范围并不受具体实施方式的限制。

[0014] 除非另有其它明确表示,否则在整个说明书和权利要求书中,术语“包括”或其变换如“包含”或“包括有”等等将被理解为包括所陈述的元件或组成部分,而并未排除其它元件或其它组成部分。

[0015] 如图1-图3所示,是根据本实用新型的一种衣柜,其包括柜体1、隔板和挂衣杆,柜体1内部呈一个长方体空腔,空腔设置有横向隔板和竖直隔板形成多个小空腔,竖直隔板上开设定位孔,挂衣杆插设于定位孔内,其特征在于,隔板包括第一横板21、第二横板22和竖直板3,第一横板21和第二横板22通过第一合页23连接并可转动,竖直板3支撑在第一横板21和第二横板22的下方,竖直板3与柜体1通过第二合页31连接并可转动。第一横板21和第二横板22的底面分别开设定位孔,定位孔刚好可以插入挂衣杆4。

[0016] 优选的,所述第一横板21和第二横板22上设有可伸缩的凸起,柜体1的内侧的顶面设有对应的定位孔。当第一横板21或第二横板22转动呈竖直状态时,通过凸起与定位孔的配合,进行固定。

[0017] 通常使用时,第一横板21和第二横板22平行放置,竖直板3垂直放置在第一横板21和第二横板22连接处的下方,呈“T”型设置。如果放入的衣服较长,又需要挂起来,可以将第二横板22转动,使其与竖直板3平行,再将挂衣杆4取出,放置在第二横板22的定位孔内,提升挂衣杆与柜体1底面的距离,可以使衣服完全悬挂,保持舒展状态不容易产生褶皱。

[0018] 前述对本实用新型的具体示例性实施方案的描述是为了说明和例证的目的。这些描述并非想将本实用新型限定为所公开的精确形式,并且很显然,根据上述教导,可以进行很多改变和变化。对示例性实施例进行选择 and 描述的目的旨在解释本实用新型的特定原理及其实际应用,从而使得本领域的技术人员能够实现并利用本实用新型的各种不同的示例性实施方案以及各种不同的选择和改变。本实用新型的范围意在由权利要求书及其等同形式所限定。

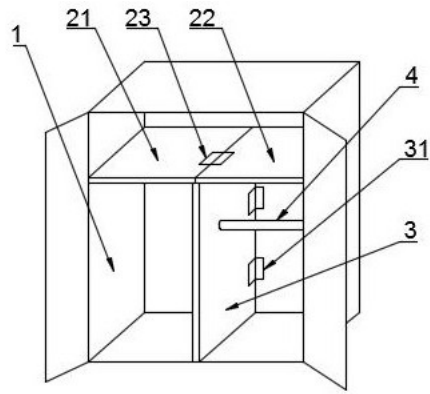


图1

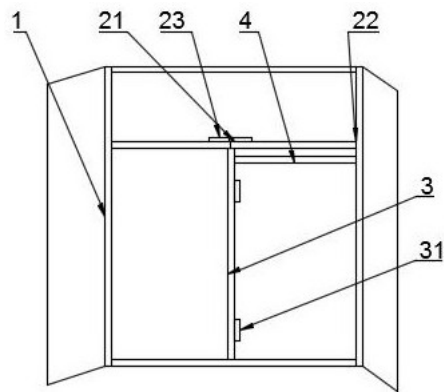


图2

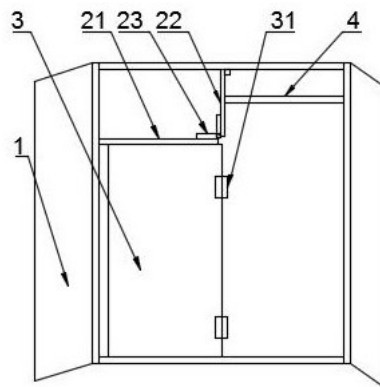


图3