

# PŘIHLÁŠKA VYNÁLEZU

zveřejněná podle § 31 zákona č. 527/1990 Sb.

(19)  
ČESKÁ  
REPUBLIKA



ÚŘAD  
PRŮMYSLVÉHO  
VLASTNICTVÍ

(22) Přihlášeno: **29.05.2008**  
(40) Datum zveřejnění přihlášky vynálezu: **27.05.2009**  
(Věstník č. 21/2009)

(21) Číslo dokumentu:

**2008-330**

(13) Druh dokumentu: **A3**

(51) Int. Cl.:  
**E04F 11/18** (2006.01)

(71) Přihlašovatel:  
INTEGRA METAL SYSTEMS, s. r. o., Praha 10, CZ

(72) Původce:  
Vychodil Petr, Praha 10, CZ

(74) Zastupce:  
TRAPLOVÁ HAKR KUBÁT Advokátní a patentová  
kancelář, Ing. Jan Kubát, Přístavní 24, Praha 7, 17000

(54) Název přihlášky vynálezu:  
**Zábradlí pro ohrazení prostorů a profily  
tvořící toto zábradlí**

(57) Anotace:  
Vynález se týká zábradlí pro ohrazení prostorů, zejména pro ohrazení balkonů a lodžii, tvořené rámem ze vzájemně spojených dutých profilů, jehož podstata spočívá v tom, že horní horizontální profil (1), spodní horizontální profil (2, 2a), oba boční vertikální profily (3, 3a) a alespoň jeden mezilehlý vertikální profil (4, 4a) jsou tvořeny dutým pravoúhlým profilem se zkosenými hranami případně opatřeným směrem dovnitř vybihajícím horizontálním žlábkem (10), ukončeným protilehlými přesahujícími zobáčky (11), a směrem ven vybihajícím opěrným žebrem (12). Alespoň jedna tabulová výplň (5), opřená o opěrná žebra (12) uvedených profilů je mezi uvedenými profily upevněna pomocí zasklívací lišty (18), tvořené otevřeným profilem ukončeným dvěma pružnými zobáčky (19), určenými k zaskočení do horizontálních žlábků (10) uvedených profilů. Vynález se týká i profilů tvořících uvedené zábradlí.



CZ 2008 - 330 A3

Zábradlí pro ohrazení prostorů a profily tvořící toto zábradlí

#### Oblast techniky

Vynález se týká zábradlí pro ohrazení prostorů, zejména pro ohrazení balkonů a lodžii, tvořené rámem ze vzájemně spojených dutých profilů, zahrnujících horní horizontální profil, spodní horizontální profil, které jsou případně zalomené podle konfigurace základny ohrazovaného prostoru, dva boční vertikální profily a případně alespoň jeden vertikální mezilehlý profil; alespoň jednou tabulovou výplní, zejména skleněnou, upevněnou mezi horním horizontálním profilem, spodním horizontálním profilem, bočními vertikálními profily a případně i mezi alespoň jedním vertikálním mezilehlým profilem, a/nebo vertikální tyčovou výplní upevněnou mezi horním horizontálním profilem a spodním horizontálním profilem; a alespoň jedním prostředkem pro boční uchycení zábradlí ke stěnám ohrazovaného prostoru a/nebo alespoň jedním prostředkem pro čelní uchycení zábradlí k základně ohrazovaného prostoru.

#### Dosavadní stav techniky

U současně montovaného zábradlí je zřejmá absence jakéhokoliv modulového systému profilů, ze kterých se tvoří jeho konstrukce. Projekty počítají s železnými nebo hliníkovými profily, které jsou běžně dostupné na trhu, a tyto se potom ve výrobě sesazují, přičemž se v praxi zpravidla z cenových důvodů nedbá na statiku a použití správných tloušťek profilů, mnohdy i bez jakéhokoliv statického výpočtu.

Pokud je zábradlí vyrobeno podle statického návrhu a projektu z železných profilů, má vždy velmi vysokou hmotnost, což zejména při instalaci na vyšší stavby je velký problém při manipulaci. U hliníkových profilů tento problém odpadá, ale jelikož se používají pouze tzv. profily standardní, které se využívají pro výrobu libovolných konstrukcí a jejichž průřez má tvar kruhu, čtverce nebo obdélníku, nelze je použít pro výrobu zejména delších modulů zábradlí, protože těmto profilům chybí v jejich průřezu vyztužující prvky, které by zabezpečily vyšší statickou odolnost a pevnost.

Montáž a instalaci železného zábradlí nelze nikdy provést se 100% zajištěním odolnosti proti korozi. I když se jedná o zábradlí, které je povrchově upraveno žárovým zinkováním, vždy se při jeho instalaci dodatečně na stavbě vrtají otvory pro kotvení rámu do stavebního otvoru a otvory pro uchycení L profilů, které drží skleněné či jiné výplně. Tyto otvory jsou místem budoucího vzniku koroze, která se i u pozinkovaného zábradlí časem rozšíří do dalších míst rámu. Z těchto důvodů je nevhodné používat pro konstrukce zábradlí železné profily, protože tyto nenabízí možnost změny jejich tvaru a tím zamezení vrtání

jakýchkoliv děr z důvodu fixace výplní a instalace zábradlí do stavebních otvorů. Důsledkem volby železných profilů je jejich omezená životnost. U zábradlí vyrobených z hliníkových standardních profilů je tato skutečnost stejná, pouze s tím rozdílem, že koroze tohoto materiálu je méně viditelná, nicméně i zde k ní dochází zejména v místech vrtaných otvorů.

Při použití železných profilů je jejich nevýhodou jejich vzhled, poněvadž profily, které jsou na trhu běžně k dostání, jsou hranaté nebo kulaté a jejich hrany mají zpravidla malé poloměry zakřivení, což vede k tomu, že pokud je z nich sestavena jakákoliv konstrukce, má vždy tentýž vzhled, který je omezen prakticky na tři tvary průřezů a to kruhové, čtvercové a obdélníkové. Tentýž problém se vyskytuje při použití hliníkových profilů pro výrobu zábradlí, které se na trhu dají zajistit standardně v těch samých tvarech; jedná se o tzv. profily standardní. U těchto hliníkových profilů je alespoň lépe zajistitelná odolnost vůči korozi.

Železné zábradlí je velmi neekonomické, neboť v případě požadavku barvy je ho třeba po žárovém zinkování ještě lakovat, ale hlavně je nutné po procesu zinkování konstrukci zhruba na dobu 30 dnů ponechat bez dalšího nanášení povrchové úpravy, jelikož po zinkování se na povrchu konstrukce vyskytují plyny z tohoto procesu povrchové úpravy, které mohou způsobit následnou destrukci povrchové úpravy na zinek nanášené, pokud by nebyla dodržena technologická pauza mezi oběma procesy povrchových úprav. V praxi na něco takového není čas mezi zadáním do výroby a instalací zábradlí, takže se železné konstrukce na objekty dodávají pouze v pozinku, což k jejich atraktivitě nepřispívá. U hliníkového zábradlí je možnost konstrukci dodat v jakémkoliv barevném provedení podle mezinárodní stupnice RAL výhodou, ale je zde také velmi důležité zajistit technologicky správnou předúpravu konstrukcí.

Při kotvení zábradlí do stavebního otvoru se musí u kovových konstrukcí řešit jejich roztažnost. U železných konstrukcí je to menší problém než u hliníkových, ale řešit se musí. Nejlepší způsob řešení roztažnosti železného zábradlí je pomocí tzv. „Z“ kotev, které je možné bez problémů aplikovat do projektů pro budovy, které nejsou zatepleny. Pokud je stěna, ke které je potřeba ukotvit zábradlí pomocí „Z“ kotvy zateplená, není možné ji na takový objekt použít a tím pádem není u zábradlí vyřešená roztažnost materiálu, což může mít vliv na kvalitu zábradlí, které se může prohýbat, popřípadě výplní, které mohou praskat. U hliníkových zábradlí je tento problém daleko větší, poněvadž roztažnost hliníku je vyšší než železa. Zejména při velkých výkyvech teploty hlavně v zimě po ránu, kdy jsou konstrukce vystaveny největším rozdílům teplot v krátkém časovém úseku, kdy v noci jsou teploty pod bodem mrazu a v okamžiku, kdy vyjde slunce se dostávají vysoko do plusových hodnot.

V těchto okamžicích je nejvíce zapotřebí možnost dilatace zábradlí společně s jeho ukotvením. Standardní hliníkové profily možnost jakékoliv dilatace nenabízejí a největší chybou při instalaci takového zábradlí je jeho ukotvení k budově bez možnosti dilatace. Tento fakt je vždy důsledkem praskání skleněných výplní v zábradlí a prohýbání konstrukcí.

V okamžiku potřeby výměny výplní z jakéhokoliv důvodu je jak u železných tak u hliníkových konstrukcí nutná demontáž L profilů fixujících výplň proti vypadnutí. Při ní je nutné vyšroubovat několik vrutů, což má vždycky za následek ještě větší porušení povrchové úpravy. Je to další zdroj potenciálních problémů s povrchovou úpravou.

Vynález podstatnou mírou řeší výše uvedené problémy a poskytuje zábradlí, které nemá výše uvedené nedostatky.

#### Podstata vynálezu

Předmětem vynálezu je zábradlí pro ohrazení prostorů, zejména pro ohrazení balkonů a lodžii, tvořené rámem ze vzájemně spojených dutých profilů, zahrnujících horní horizontální profil, spodní horizontální profil, které jsou případně zalomené podle konfigurace základny ohrazovaného prostoru, dva boční vertikální profily a případně alespoň jeden vertikální mezilehlý profil; alespoň jednou tabulovou výplní, zejména skleněnou, upevněnou mezi horním horizontálním profilem, spodním horizontálním profilem, bočními vertikálními profily a případně i mezi alespoň jedním vertikálním mezilehlým profilem, a/nebo vertikální tyčovou výplní upevněnou mezi horním horizontálním profilem a spodním horizontálním profilem; a alespoň jedním prostředkem pro boční uchycení zábradlí ke stěnám ohrazovaného prostoru a/nebo alespoň jedním prostředkem pro čelní uchycení zábradlí k základně ohrazovaného prostoru, jehož podstata spočívá v tom, že horní horizontální profil, spodní horizontální profil, oba boční vertikální profily a alespoň jeden mezilehlý vertikální profil jsou tvořeny dutým pravoúhlým profilem se zkosenými hranami případně opatřeným směrem dovnitř vyběhávajícím horizontálním žlábkem, ukončeným protilehlými přesahujícími zobáčky, a směrem ven vyběhávajícím opěrným žebrem, přičemž horní horizontální profil je opatřen zesílenou částí, nacházející se mezi horizontálním žlábkem a opěrným žebrem a z vnitřní stěny horního horizontálního profilu, která je protilehlá vzhledem k vnitřní stěně obsahující horizontální žlábek, vyběhají směrem dovnitř vnitřní vodící žebra určená pro vedení kotevních profilů a ze stěny horního horizontálního profilu nesoucí horizontální žlábek vyběhají směrem ven vnější vodící žebra určená k vedení bočních vertikálních profilů a případně vertikálních mezilehlých profilů, a boční vertikální profily jsou připevněny, zejména přivařením, k hornímu horizontálnímu profilu a spodnímu horizontálnímu profilu tak, že

horní horizontální profil a spodní horizontální profil jsou směrem do stran otevřené, přičemž v otevřených hrdelech horního horizontálního profilu a spodního horizontálního profilu jsou posuvně uloženy kotevní profily opatřené dovnitř vybiňajícím vertikálním žlábkem a tyto kotevní profily jsou uvnitř hrdel horního horizontálního profilu vedeny vnitřními vodícími žebry zatímco uvnitř hrdel spodního horizontálního profilu jsou tyto kotevní profily vedeny vnitřní stěnou spodního horizontálního profilu.

V případě zábradlí s alespoň jednou tabulovou výplní, je alespoň jedna tabulová výplň, opřená o opěrná žebra horního horizontálního profilu, spodního horizontálního profilu, bočních vertikálních profilů a případně alespoň jednoho mezilehlého vertikálního profilu, mezi uvedenými profily upevněna pomocí zasklívací lišty, tvořené otevřeným profilem ukončeným dvěma pružnými zobáčky, určenými k zaskočení do horizontálních žlábků horního horizontálního profilu, spodního horizontálního profilu, obou bočních vertikálních profilů a případně alespoň jednoho vertikálního mezilehlého profilu, který je tvořen dutým pravouhlým profilem se zkosenými hranami a opatřen dvěma protilehlými dovnitř vybiňajícími rovnoběžnými žlábkami s protilehlými přesahujícími zobáčky, majícími stejnou konfiguraci jako horizontální žlábkami a zobáčky horního horizontálního profilu, spodního horizontálního profilu a obou bočních vertikálních profilů, a dvěma směrem ven vybiňajícími opěrnými žebry, a pomocí rohového žlábků s okrajovými zobáčky provedeného na vnějším povrchu zasklívací lišty a určeného pro záběr s reliéfovým povrchem elastického těsnicího pásku uloženého mezi rohovým žlábkem a tabulovou výplní, přičemž tabulová výplň je případně podložena elastickým podkladovým páskem.

Výhodně je alespoň jedna tabulová výplň z vnějšku ohrazeného prostoru zajištěna alespoň jedním pojistným profilem připevněným k hornímu horizontálnímu profilu a spodnímu horizontálnímu profilu a/nebo k bočním vertikálním profilům a případně k alespoň jednomu vertikálnímu mezilehlému profilu, výhodně přivařením.

V případě zábradlí s tyčovou výplní jsou k hornímu horizontálnímu profilu a ke spodnímu horizontálnímu profilu připevněny, výhodně přivařením, tyčová struktura a případně alespoň jeden nemodifikovaný mezilehlý vertikální profil.

Výhodně je prostředek pro boční uchycení zábradlí tvořen kotevním profilem posuvně zasunutelným do hrdel horního horizontálního profilu a spodního horizontálního profilu a opatřeným na jednom konci deskou s otvory určenou pro připevnění prostředku pro boční uchycení zábradlí ke stěně ohrazovaného prostoru.

Výhodně je rovněž prostředek pro boční uchycení zábradlí tvořen kotevním profilem posuvně zasunutelným do hrdel horního horizontálního profilu a spodního horizontálního profilu a opatřeným na jednom konci deskou s vertikálními štěrbinami pro vertikálně stavitelné šroubové připevnění šrouby kotevního profilu k jezdcí opatřenému závity a posuvně uloženému v pouzdru s horizontálními štěrbinami pro horizontálně stavitelné šroubové připevnění šrouby kotevního profilu k jezdcí, přičemž pouzdro se nachází na jednom konci stojky, jejíž druhý konec je opatřen deskou s otvory určenou pro připevnění prostředku pro boční uchycení zábradlí ke stěně ohrazovaného prostoru.

Předmětem vynálezu je rovněž profil tvořící horní horizontální profil zábradlí podle vynálezu, jehož podstata spočívá v tom, že je tvořen dutým pravoúhlým profilem se zkosenými hranami opatřeným směrem dovnitř vybíhajícím horizontálním žlábkem, ukončeným protilehlými přesahujícími zobáčky, směrem ven vybíhajícím opěrným žebrem a zesílenou částí nacházející se mezi horizontálním žlábkem a opěrným žebrem, přičemž z vnitřní stěny profilu, která je protilehlá vzhledem k vnitřní stěně obsahující horizontální žlábek, vybíhají směrem dovnitř vnitřní vodící žebra a ze stěny profilu nesoucí horizontální žlábek vybíhají směrem ven vnější vodící žebra.

Předmětem vynálezu je rovněž profil tvořící spodní horizontální profil a boční vertikální profil zábradlí podle vynálezu, jehož podstata spočívá v tom, že je tvořen dutým pravoúhlým profilem se zkosenými hranami opatřeným směrem dovnitř vybíhajícím horizontálním žlábkem, ukončeným protilehlými přesahujícími zobáčky, a směrem ven vybíhajícím opěrným žebrem.

Předmětem vynálezu je konečně profil tvořící mezilehlý vertikální profil zábradlí podle vynálezu, jehož podstata spočívá v tom, že je tvořen dutým pravoúhlým profilem se zkosenými hranami opatřeným dvěma protilehlými dovnitř vybíhajícími rovnoběžnými žlábkami s protilehlými přesahujícími zobáčky a dvěma protilehlými směrem ven vybíhajícími opěrnými žebry.

Výhodami zábradlí podle vynálezu jsou zejména bezúdržbovost, neboť na rozdíl od pozinkovaného železného provedení zábradlí nekoroduje a nezanechává s odtékající vodou stopy na fasádě; velmi nízká hmotnost projevující se v menším zatížení lodžii a balkonů a tedy i v menším zatížení celé budovy; a především jednoduchá a rychlá montáž a snadná výměna tabulové výplně, umožněná novým konstrukčním řešením jednotlivých prvků zábradlí.

Přehled obrázků na výkresech

V následující části popisu bude vynález blíže objasněn pomocí odkazů na připojené výkresy, na kterých:

obr. 1 znázorňuje schematický čelní pohled na zábradlí podle vynálezu s tabulovou výplní;

obr. 2a znázorňuje příčný průřez horním horizontálním profilem;

obr. 2b znázorňuje perspektivní pohled na horní horizontální profil;

obr. 3a znázorňuje příčný řez spodním horizontálním profilem;

obr. 3b znázorňuje perspektivní pohled na spodní horizontální profil;

obr. 4a znázorňuje příčný řez vertikálním mezilehlým profilem;

obr. 4b znázorňuje perspektivní pohled na vertikální mezilehlý profil;

obr. 5a znázorňuje příčný řez kotevním profilem tvořícím část prostředku pro boční uchycení zábradlí;

obr. 5b znázorňuje perspektivní pohled na kotevní profil tvořícím část prostředku pro boční uchycení zábradlí;

obr. 6a znázorňuje příčný řez zasklívací lištou;

obr. 6b znázorňuje perspektivní pohled na zasklívací lištu;

obr. 7 znázorňuje příčný řez horním horizontálním profilem s tabulovou výplní upevněnou mezi opěrným žebrem a zasklívací lištou;

obr. 8 znázorňuje příčný řez spodním horizontálním profilem s tabulovou výplní upevněnou mezi opěrným žebrem a zasklívací lištou;

obr. 9 znázorňuje schematický čelní pohled na zábradlí podle vynálezu s tyčovou výplní;

obr. 10 znázorňuje část zábradlí s tabulovou výplní se zasunutým a ukotveným jednodílným prostředkem pro boční uchycení zábradlí;

obr. 11 znázorňuje v rozloženém stavu vícedílný směrově stavitelný prostředek pro boční uchycení zábradlí;

obr. 12 znázorňuje část zábradlí s tabulovou výplní se zasunutým a ukotveným vícedílným směrově stavitelným prostředkem pro boční uchycení zábradlí.

Na obr. 1 je vyobrazeno zábradlí s tabulovou výplní podle vynálezu ukotvené v čelní části prostoru, určeného k ohrazení a tvořeného bočními stěnami 7 a základnou 9. Zábradlí je tvořeno rámem svařeným z horního horizontálního profilu 1, spodního horizontálního profilu 2, dvou bočních vertikálních profilů 3 a dvou mezilehlých vertikálních profilů 4. Mezi uvedenými profily jsou upevněny tři tabulové výplně 5. Tyto tabulové výplně 5 jsou z přední

strany vyztuženy pojistnými profily 24. Rám zábradlí je ukotven v bočních stěnách 7 pomocí čtyř prostředků 6 pro boční uchycení a k základně 9 pomocí dvou prostředků 8 pro čelní uchycení.

Na obr. 2a a obr. 2b je v bočním řezu resp. v perspektivním pohledu zobrazen horní horizontální profil 1 zábradlí podle vynálezu. Tento horní horizontální profil 1 je tvořen dutým profilem obdélníkového průřezu se zkosenými hranami. Na spodní straně tohoto profilu je vytvořen dovnitř vyběhající horizontální žlábek 10, jehož otevřený konec je opatřen dvěma protilehlými zobáčky 11 přesahujícími boční stěny žlábků 10. Tento žlábek 10 je určen pro zablokování zasklívací lišty 18 v její funkční poloze (viz obr. 7). Z horní vnitřní stěny uvedeného profilu vyběhají tři vodící žebra 13, které jsou určeny pro vedení kotevního profilu 16 (viz obr. 5a, 5b) v horním horizontálním profilu 1. Zatímco střední vodící žebro 13 zasahuje do žlábků 17 kotevního profilu, zbývají dvě krajní vodící žebra 13 vedou boční stěny kotevního profilu 16. Ze spodní vnější stěny horního horizontálního profilu 1 vybíhá opěrné žebro 12, které slouží jako opěra pro tabulovou výplň 5. Ze stejné stěny uvedeného profilu vyběhají dvě vnější vodící žebra 14, které slouží k polohové stabilizaci bočních vertikálních profilů 3 a mezilehlých vertikálních profilů 4 při sestavování a svařování rámu zábradlí. Spodní stěna horního horizontálního profilu 1 je mezi horizontálním žlábkem 10 a opěrným žebrem 12 opatřena zesílenou částí 15 sloužící jako podloží pro přivaření tyčové struktury 23 v případě zábradlí s tyčovou výplní (viz obr. 9).

Na obr. 3a a 3b je vyobrazen v příčném řezu resp. v perspektivním pohledu spodní horizontální profil 2 nebo boční vertikální profil 3 zábradlí podle vynálezu. Tento profil je stejně jako horní horizontální profil 1 tvořen dutým profilem obdélníkového průřezu se zkosenými hranami, opatřeným horizontálním žlábkem 10 se zobáčky 11 a opěrným žebrem 12, přičemž horizontální žlábek 10 a opěrné žebro 12 mají výhodně stejné rozměry jako horizontální žlábek 10 resp. opěrné žebro 12 horního horizontálního profilu 1. Oproti hornímu horizontálnímu profilu 1 se však spodní horizontální profil 2 a boční vertikální profil 3 liší tím, že má menší šířku a nemá vnitřní vodící žebra 13 a vnější vodící žebra 14. Horizontální žlábek 10 a opěrné žebro 12 tohoto profilu slouží ke stejným účelům jako horizontální žlábek 10 a opěrné žebro 12 horního horizontálního profilu 1.

Na obr. 4a a 4b je vyobrazen v příčném řezu resp. v perspektivním pohledu mezilehlý vertikální profil 4 zábradlí podle vynálezu. Tento profil je stejně jako horní horizontální profil 1 tvořen dutým profilem obdélníkového průřezu se zkosenými hranami, opatřeným na protilehlých větších stranách horizontálními žlábků 10a se zobáčky 11a a opěrnými žebry

12a, přičemž horizontální žlábků 10a a opěrná žebra 12a mají výhodně stejné rozměry jako horizontální žlábků 10 resp. opěrné žebro 12 horního horizontálního profilu 1. Oproti hornímu horizontálnímu profilu 1 se však mezilehlý vertikální profil 4 liší dále tím, že má menší šířku a nemá vnitřní vodící žebra 13 a vnější vodící žebra 14. Horizontální žlábků 10a a opěrná žebra 12 tohoto profilu slouží ke stejným účelům jako horizontální žlábků 10 a opěrné žebro 12 horního horizontálního profilu 1.

Na obr. 5a a obr. 5b je vyobrazen v příčném řezu resp. v perspektivním pohledu kotevní profil 16, který je součástí prostředku 6 pro boční uchycení zábradlí k boční stěně 7 (viz obr. 10 až obr. 12). Tento kotevní profil 16 je na jedné z větších stran opatřen vertikálním žlábkem 17, určeným pro uložení středního vodící žebra 13 horního horizontálního profilu 1. Ve své funkční poloze je kotevní profil 16 zasunut do hrdel horního horizontálního profilu 1 a spodního horizontálního profilu 2, přičemž v horním horizontální profilu 1 je veden vodícími žebry 13, zatímco ve spodním horizontálním profilu 2 je veden horní vnitřní stěnou, bočními vnitřními stěnami a vnitřní stěnou horizontálního žlábků 10 uvedeného profilu. Kotevní profil 16 tedy musí mít rozměry odpovídající tomuto způsobu vedení v obou uvedených profilech.

Na obr. 6a a obr. 6b je vyobrazena v příčném řezu resp. v perspektivním pohledu zasklívací lišta 18, která je určena k držení tabulové výplně 5 v rámu zábradlí. Tato zasklívací lišta 18 je tvořena otevřeným profilem, majícím pravouhlý, výhodně v podstatě čtvercový průřez. Konce otevřené části zasklívací lišty jsou opatřeny pružnými zobáčky 19, určenými k zaskočení do horizontálních žlábků 10 horního horizontálního profilu 1, spodního horizontálního profilu 2 a bočních vertikálních profilů 3 a do žlábků 10a mezilehlého vertikálního profilu 4. U jednoho z rohů zasklívací lišty 18 je na vnější boční straně zasklívací lišty 18 proveden rohový žlábek 20, určený k zachycení reliéfového povrchu těsnícího pásku 21 (viz obr. 7, 8).

Obr. 7 znázorňuje uchycení tabulové výplně 5 v horním horizontálním profilu 1. Okraj tabulové výplně 5 je přitisknut k opěrnému žebro 12 horního horizontálního profilu 1 zasklívací lištou 18, jejíž pružné zobáčky 19 jsou drženy v horizontálním žlábků 10 zobáčky 11 uvedeného horizontálního žlábků 10. Těsné uložení tabulové výplně 5 je dosaženo elastickým těsnícím páskem 21 s reliéfovým povrchem, vsunutým mezi tabulovou výplň 5 a rohový žlábek 20. Těsnící pásek 21 je v této poloze držen zaskočením jeho reliéfového povrchu mezi jazýčky rohového žlábků 20. Obdobným způsobem je tabulová výplň 5 uchycena v bočním vertikálním profilu 3 a v mezilehlém vertikálním profilu 4.



Obr. 8 znázorňuje uchycení tabulové výplně 5 ve spodním horizontálním profilu 2. Toto uchycení je shodné s uchycením tabulové výplně 5 v horním horizontálním profilu 1 s výjimkou toho, že tabulová výplň 5 je podložena elastickým podkladovým páskem 22.

Na obr. 9 je vyobrazeno zábradlí s tyčovou výplní podle vynálezu ukotvené v čelní části prostoru, určeného k ohrazení a tvořeného bočními stěnami 7 a základnou 9. Zábradlí je tvořeno rámem svařeným z horního horizontálního profilu 1, nemodifikovaného spodního horizontálního profilu 2a, dvou nemodifikovaných bočních vertikálních profilů 3a a dvou nemodifikovaných mezilehlých vertikálních profilů 4a. Tyto nemodifikované profily 2a, 3a a 4a jsou tvořeny dutými profily obdélníkového průřezu, které mají stejnou šířku jako boční vertikální profily 3, avšak neobsahující ani žebra, ani žlábků. K zesílené části 15 horního horizontálního profilu 1 a k nemodifikovanému spodnímu horizontálnímu profilu 2a je rovněž přivařena tyčová struktura 23, tvořená množinou vertikálních tyčí. Rám zábradlí je ukotven v bočních stěnách 7 pomocí čtyř prostředků 6 pro boční uchycení a k základně 9 pomocí dvou prostředků 8 pro čelní uchycení.

Obr. 10 zobrazuje způsob jednoduchého uchycení rámu zábradlí v boční stěně 7. Prostředek 6 pro boční uchycení je tvořen kotevním profilem 16, jehož jeden konec je zasunut do hrdla horního horizontálního profilu 1, kde je veden vnitřními vodíci žebry 13, a jehož druhý konec je přivařen k desce 25 s otvory, určenými pro průchod šroubů ukotvených ve stěně 7 a pro připevnění desky 25 ke stěně 7. Toto jednoduché uchycení umožňuje polohování rámu zábradlí do určité míry pouze ve směru osy horního horizontálního profilu 1.

Obr. 11 a obr. 12 znázorňují v rozloženém resp. sestaveném provedení stavitelné uchycení rámu zábradlí v boční stěně 7. Stejně jako v provedení zobrazeném na obr. 10, je část prostředku 6 pro boční uchycení tvořena kotevním profilem 16, jehož jeden konec je určen k zasunutí do hrdla horního horizontálního profilu 1 a k jehož druhému konci je přivařena deska 26 opatřená otvory ve tvaru vertikálních štěrbin 27 určenými pro průchod šroubů 28, určených pro zašroubování do závitů jezdece 29, který je posuvně uložen v pouzdru 30, v jehož straně přilehlé k desce 26 jsou provedeny otvory ve tvaru horizontálních štěrbin 31, které jsou rovněž určeny pro průchod šroubu 28. Pouzdro 30 je přivařeno k jednomu konci stojky 32, k jejímuž druhému konci je přivařena deska 33 s otvory pro průchod šroubů ukotvených ve stěně 7 a obklopených izolací 34. Kromě polohování rámu zábradlí ve směru osy horního horizontálního profilu 1, umožněného posuvným uložením kotevního profilu 16 v hrdlu horního horizontálního rámu 1, umožňují vertikální štěrbin 27 a horizontální štěrbin 31 polohování rámu zábradlí vůči stabilizovanému pouzdru 30 také ve směru nahoru-dolů a

dopředu-dozadu, což umožňuje upevnění rámu zábradlí k boční stěně 7 i v případě, kdy poloha horního horizontálního profilu 1 v jeho správné poloze přesně neodpovídá poloze protilehlé části prostředku 6 pro boční uchycení, tvořené deskou 33 a stojkou 32.

V následující části popisu bude uveden příklad provedení zábradlí podle vynálezu, který je určen pouze pro ilustraci vynálezu a který nikterak neomezuje jeho rozsah, jednoznačně vymezený připojenými patentovými nároky.

#### Příklad provedení vynálezu

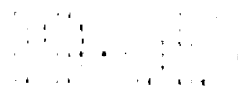
V rámci tohoto příkladu bude popsán způsob vytvoření zábradlí podle vynálezu s tabulovou výplní 5 pro ohrazení lodžie mající stavební otvor 580 cm. Zábradlí bude uloženo 12 cm od podlahy lodžie a jeho výška činí 110 cm. Za účelem vytvoření tohoto zábradlí se nejdříve uříznou horní horizontální profil 1, dolní horizontální profil 2, dva boční vertikální profily 3 a dva mezilehlé vertikální profily 4, které budou uloženy ve třetinách délky zábradlí, přičemž se zohlední prostor potřebný pro čtyři prostředky 6 pro boční uchycení, z nichž dva budou v úrovni horního horizontálního profilu 1 a dva budou v úrovni spodního horizontálního profilu 2. Uvedené profily jsou hliníkovými profily. V místech spojení bočních vertikálních profilů 3 a mezilehlých vertikálních profilů 4 s horním horizontálním profilem 1 a spodním horizontálním profilem 2 se v horním horizontálním profilu 1 a spodním horizontálním profilu 2 odstraní frézováním příslušné části opěrných žeber 12, zatímco v bočních vertikálních profilech 3 a mezilehlých vertikálních profilech 4 se odstraní frézováním příslušné části opěrných žeber 12 tak, aby opěrná žebra 12 všech uvedených profilů tvořila tři souvislé opěrné rámy pro tři tabulové výplně 5. Nařezané profily se sestaví příslušným způsobem, přičemž horní konce bočních vertikálních profilů 3 a mezilehlých vertikálních profilů 4 jsou vedeny mezi vnějšími vodíčovými žebry 14 horního horizontálního profilu 1 a spodní konce uvedených profilů jsou vyrovnány se spodním horizontálním profilem 2. V tomto uspořádání se všechny profily vzájemně svaří. Ke spodním částem mezilehlých vertikálních profilů 4 se přivaří prostředky 8 pro čelní uchycení a všechny svary se začistí broušením. Nařezou se všechny potřebné dílčí zasklívací lišty 18 odpovídajících délek a dílčí tabulové výplně 5 odpovídajících rozměrů. Tyto tabulové výplně 5 jsou tvořeny dvěma vnějšími skleněnými tabulemi s mezilehlou průsvitnou nebo matovou fólií. Svařený rám zábradlí a zasklívací lišty se potom odmastí v odmašťovací lázni a po vyschnutí se na ně elektrostaticky nanese příslušný barevný pigmentový prášek, který se následně vypálí v peci. Do obou hrdel horního horizontálního profilu 1 a spodního horizontálního profilu 2 se zasunou prostředky 6 pro boční uchycení a zábradlí se v lodžii stabilizuje v požadované

poloze. Vysunutím prostředků 6 pro boční uchycení ke stěně 7 se určí místa, ve kterých se ve stěně 7 vyvrtají otvory pro závitové tyče. Po ukotvení těchto závitových tyčí ve stěně chemickými kotvami se na vyčnívající části závitových tyčí nasunou desky 25, které se potom maticemi připevní ke stěně 7. Obdobným způsobem se připevní k čelu podlahy lodžie i prostředky 8 pro čelní uchycení. Do takto připevněného zábradlí se vloží jednotlivé tabulové výplně 5, podložené podkladovými pásky 22, a tyto tabulové výplně 5 se v zábradlí zajistí zaskočením otevřených konců jednotlivých zasklívacích lišt 18 do žlábků 10 horního horizontálního profilu 1, spodního horizontálního profilu 2, obou bočních vertikálních profilů 3 a obou mezilehlých vertikálních profilů 4. Tabulové výplně 5 se konečně utěsní v zábradlí zatlačením těsnícího pásku 21 mezi tabulovou výplň 5 a zasklívací lištu 18 až reliéfový profil těsnícího pásku 21 zaskočí mezi jazýčky rohového žlábků 20 zasklívací lišty 18.

## PATENTOVÉ NÁROKY

1. Zábradlí pro ohrazení prostorů, zejména pro ohrazení balkonů a lodžii, tvořené rámem ze vzájemně spojených dutých profilů, zahrnujících horní horizontální profil (1), spodní horizontální profil (2, 2a), které jsou případně zalomené podle konfigurace základny (9) ohrazovaného prostoru, dva boční vertikální profily (3, 3a) a případně alespoň jeden mezilehlý vertikální profil (4, 4a); alespoň jednou tabulovou výplní (5), zejména skleněnou, upevněnou mezi horním horizontálním profilem (1), spodním horizontálním profilem (2), bočními vertikálními profily (3) a případně i mezi alespoň jedním vertikálním mezilehlým profilem (4), a/nebo vertikální tyčovou výplní upevněnou mezi horním horizontálním profilem (1) a spodním horizontálním profilem (2a) ; a alespoň jedním prostředkem (6) pro boční uchycení zábradlí ke stěnám (7) ohrazovaného prostoru a/nebo alespoň jedním prostředkem (8) pro čelní uchycení zábradlí k základně (9) ohrazovaného prostoru, **vyznačené tím, že** horní horizontální profil (1), spodní horizontální profil (2, 2a), oba boční vertikální profily (3, 3a) a alespoň jeden mezilehlý vertikální profil (4, 4a) jsou tvořeny dutým pravoúhlým profilem se zkosenými hranami případně opatřeným směrem dovnitř vybíhajícím horizontálním žlábkem (10), ukončeným protilehlými přesahujícími zobáčky (11), a směrem ven vybíhajícím opěrným žebrem (12), přičemž horní horizontální profil (1) je opatřen zesílenou částí (15), nacházející se mezi horizontálním žlábkem (10) a opěrným žebrem (12) a z vnitřní stěny horního horizontálního profilu (1), která je protilehlá vzhledem k vnitřní stěně obsahující horizontální žlábek (10), vybíhají směrem dovnitř vnitřní vodící žebra (13) určená pro vedení kotevních profilů (16) a ze stěny horního horizontálního profilu (1) nesoucí horizontální žlábek (10) vybíhají směrem ven vnější vodící žebra (14) určená k vedení bočních vertikálních profilů (3, 3a) a případně mezilehlých vertikálních profilů (4, 4a), a boční vertikální profily (3, 3a) jsou připevněny, zejména přivařením, k hornímu horizontálnímu profilu (1) a spodnímu horizontálnímu profilu (2, 2a) tak, že horní horizontální profil (1) a spodní horizontální profil (2, 2a) jsou směrem do stran otevřené, přičemž v otevřených hrdlech horního horizontálního profilu (1) a spodního horizontálního profilu (2, 2a) jsou posuvně uloženy kotevní profily (16) opatřené dovnitř vybíhajícím vertikálním žlábkem (17) a tyto kotevní profily (16) jsou uvnitř hrdel horního horizontálního profilu (1) vedeny vnitřními vodícími žebry (13) zatímco uvnitř hrdel spodního horizontálního profilu (2, 2a) jsou tyto kotevní profily (16) vedeny vnitřní stěnou spodního horizontálního profilu (2, 2a).

2. Zábradlí podle nároku 1 s alespoň jednou tabulovou výplní (5), **vyznačené tím, že** alespoň jedna tabulová výplň (5), opřená o opěrná žebra (12) horního horizontálního profilu (1), spodního horizontálního profilu (2), bočních vertikálních profilů (3) a případně alespoň jednoho mezilehlého vertikálního profilu (4), je mezi uvedenými profily upevněna pomocí zasklívací lišty (18), tvořené otevřeným profilem ukončeným dvěma pružnými zobáčky (19), určenými k zaskočení do horizontálních žlábků (10) horního horizontálního profilu (1), spodního horizontálního profilu (2), obou bočních vertikálních profilů (3) a případně alespoň jednoho mezilehlého vertikálního profilu (4), který je tvořen dutým pravoúhlým profilem se zkosenými hranami a opatřen dvěma protilehlými dovnitř vybíhajícími rovnoběžnými žlábků (10a) s protilehlými přesahujícími zobáčky (11a), majícími stejnou konfiguraci jako horizontální žlábků (10) a zobáčky (11) horního horizontálního profilu (1), spodního horizontálního profilu (2) a obou bočních vertikálních profilů (3), a dvěma směrem ven vybíhajícími opěrnými žebry (12a), a pomocí rohového žlábků (20) s okrajovými zobáčky provedeného na vnějším povrchu zasklívací lišty (18) a určeného pro záběr s reliéfovým povrchem elastického těsnícího pásku (21) uloženého mezi rohovým žlábkem (20) a tabulovou výplní (5), přičemž tabulová výplň (5) je případně podložena elastickým podkladovým páskem (22).
3. Zábradlí podle nároku 2, **vyznačené tím, že** alespoň jedna tabulová výplň (5) je z vnějšku ohrazeného prostoru zajištěna alespoň jedním pojistným profilem (24) připevněným k hornímu horizontálnímu profilu (1) a spodnímu horizontálnímu profilu (2) a/nebo k bočním vertikálním profilům (3) a případně k alespoň jednomu vertikálnímu mezilehlému profilu (4), výhodně přivařením.
4. Zábradlí podle nároku 1 s tyčovou výplní, **vyznačené tím, že** k hornímu horizontálnímu profilu (1) a k nemodifikovanému spodnímu horizontálnímu profilu (2a) jsou připevněny, výhodně přivařením, tyčová struktura (23), alespoň dva nemodifikované boční vertikální profily (3a) a případně alespoň jeden nemodifikovaný mezilehlý vertikální profil (4a).
5. Zábradlí podle nároku 1, **vyznačené tím, že** prostředek (6) pro boční uchycení zábradlí je tvořen kotevním profilem (16) posuvně zasunutelným do hrdel horního horizontálního profilu (1) a spodního horizontálního profilu (2, 2a) a opatřeným na jednom konci deskou (25) s otvory určenou pro připevnění prostředku (6) pro boční uchycení zábradlí ke stěně (7) ohrazovaného prostoru.

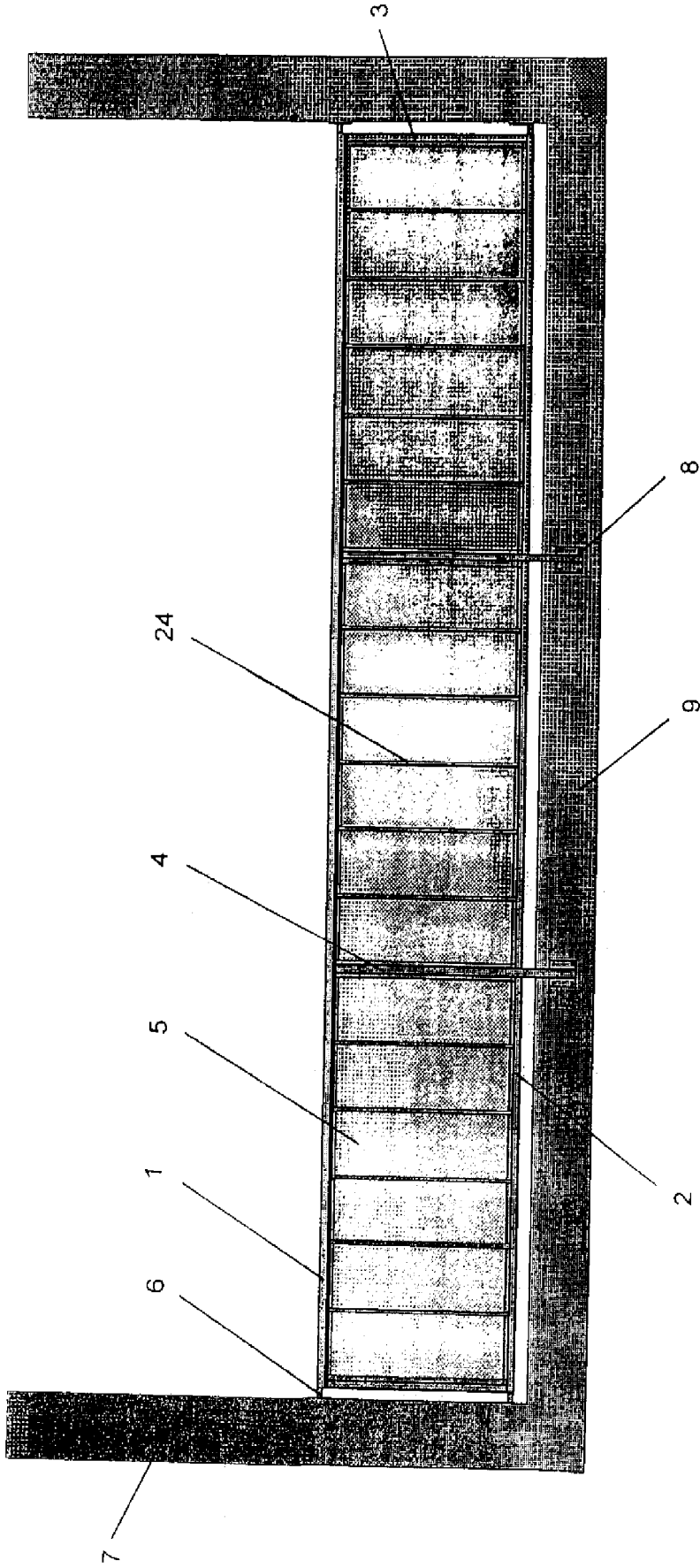


6. Zábradlí podle nároku 1, **vyznačené tím, že** prostředek (6) pro boční uchycení zábradlí je tvořen kotevním profilem (16) posuvně zasunutelným do hrdel horního horizontálního profilu (1) a spodního horizontálního profilu (2, 2a) a opatřeným na jednom konci deskou (26) s vertikálními štěrbinami (27) pro vertikálně stavitelné šroubové připevnění šrouby (28) kotevního profilu (16) k jezdcí (29) opatřenému závity a posuvně uloženému v pouzdru (30) s horizontálními štěrbinami (31) pro horizontálně stavitelné šroubové připevnění šrouby (28) kotevního profilu (16) k jezdcí (29), přičemž pouzdro (30) se nachází na jednom konci stojky (32), jejíž druhý konec je opatřen deskou (33) s otvory určenou pro připevnění prostředku (6) pro boční uchycení zábradlí ke stěně (7) ohrazovaného prostoru.

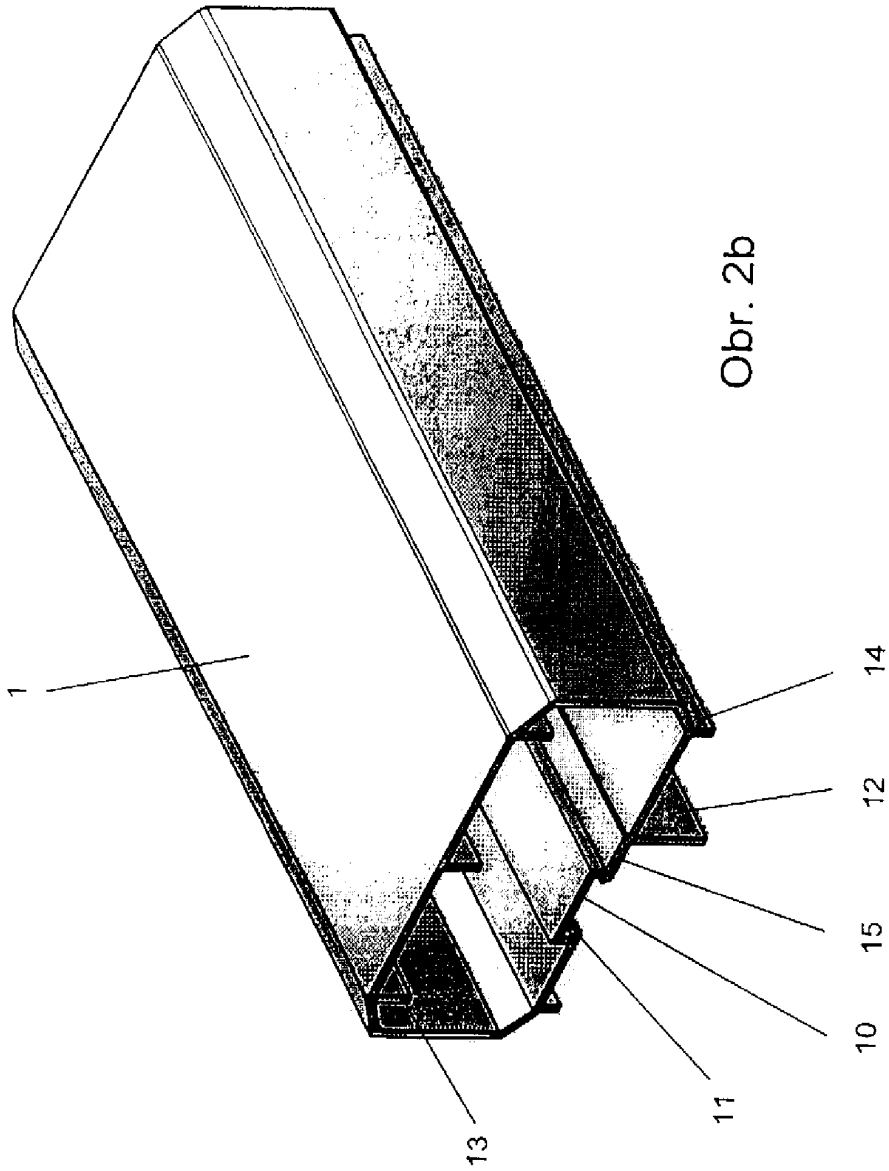
7. Profil tvořící horní horizontální profil (1) zábradlí podle nároku 1, **vyznačený tím, že** je tvořen dutým pravoúhlým profilem se zkosenými hranami opatřeným směrem dovnitř vybíhajícím horizontálním žlábkem (10), ukončeným protilehlými přesahujícími zobáčky (11), směrem ven vybíhajícím opěrným žebrem (12) a zesílenou částí (15) nacházející se mezi horizontálním žlábkem (10) a opěrným žebrem (12), přičemž z vnitřní stěny profilu, která je protilehlá vzhledem k vnitřní stěně obsahující horizontální žlábek (10), vybíhají směrem dovnitř vnitřní vodící žebra (13) a ze stěny profilu nesoucí horizontální žlábek (10) vybíhají směrem ven vnější vodící žebra (14).

8. Profil tvořící spodní horizontální profil (2) a boční vertikální profil (3) zábradlí podle nároku 1, **vyznačený tím, že** je tvořen dutým pravoúhlým profilem se zkosenými hranami opatřeným směrem dovnitř vybíhajícím horizontálním žlábkem (10), ukončeným protilehlými přesahujícími zobáčky (11), a směrem ven vybíhajícím opěrným žebrem (12).

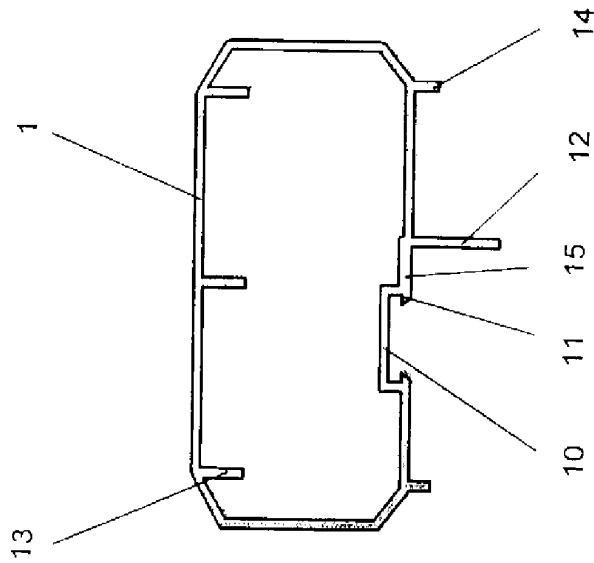
9. Profil tvořící mezilehlý vertikální profil (4) zábradlí podle nároku 1, **vyznačený tím, že** je tvořen dutým pravoúhlým profilem se zkosenými hranami opatřeným dvěma protilehlými dovnitř vybíhajícími rovnoběžnými žlábkem (10a) s protilehlými přesahujícími zobáčky (11a) a dvěma protilehlými směrem ven vybíhajícími opěrnými žebry (12a).



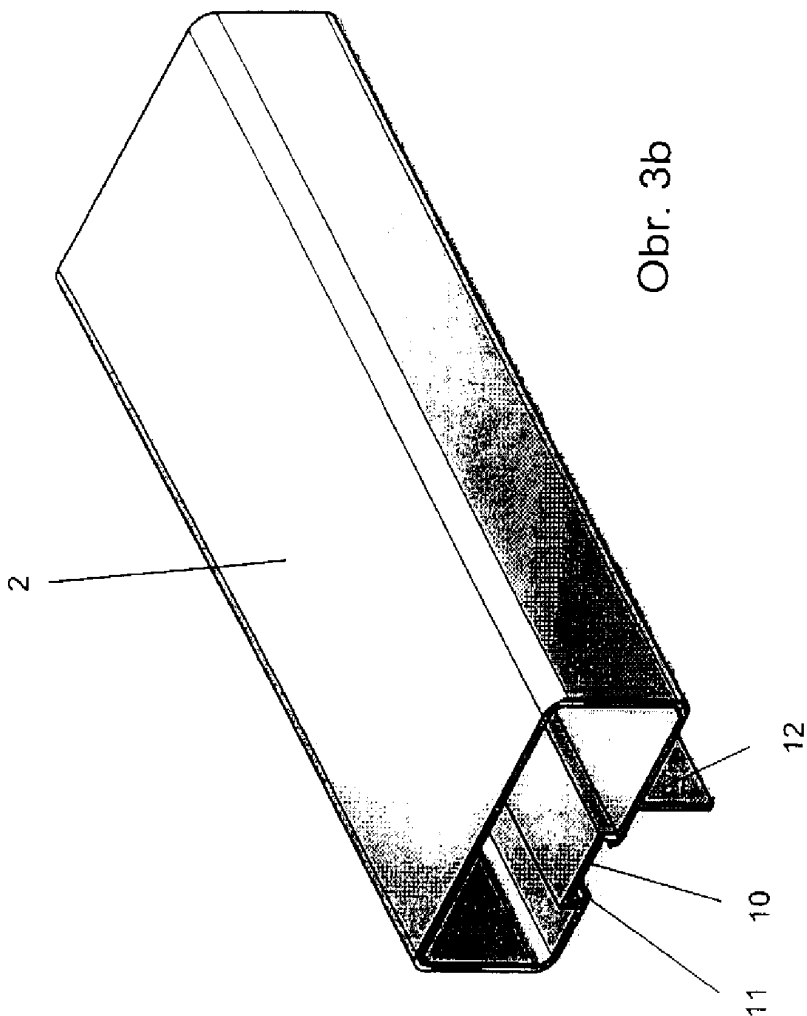
Obr. 1



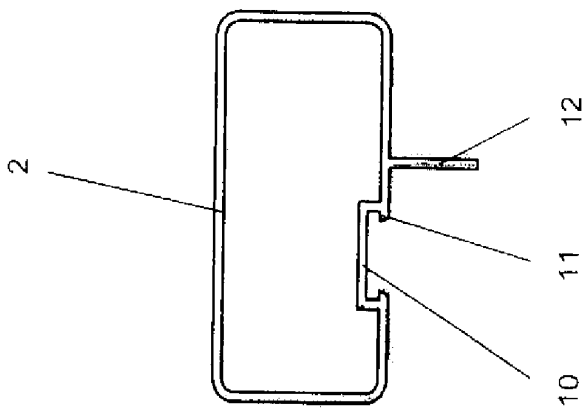
Obr. 2b



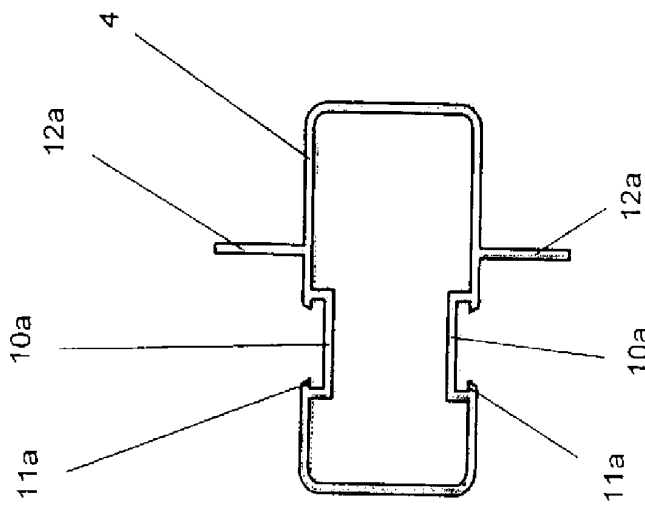
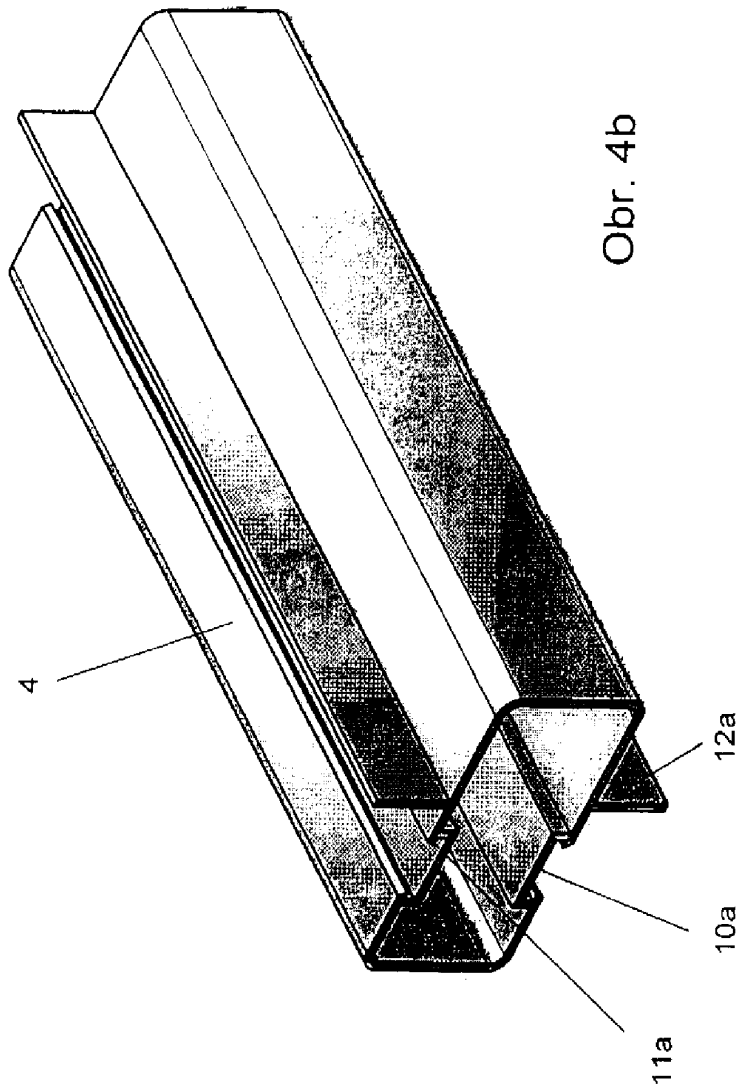
Obr. 2a



Obr. 3b

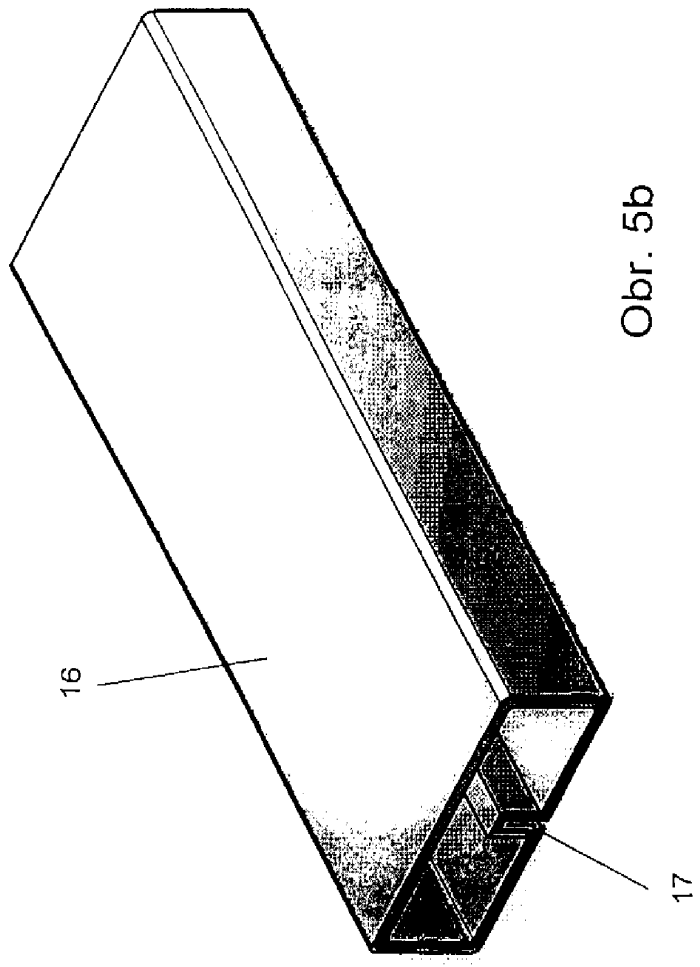


Obr. 3a

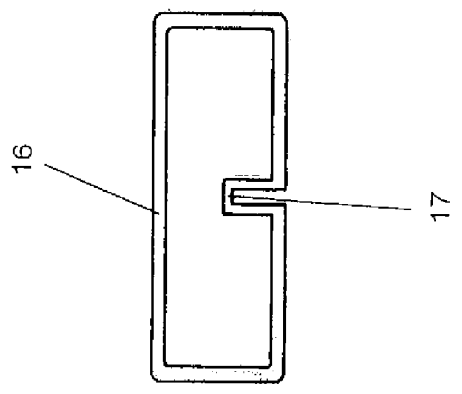


Obr. 4a

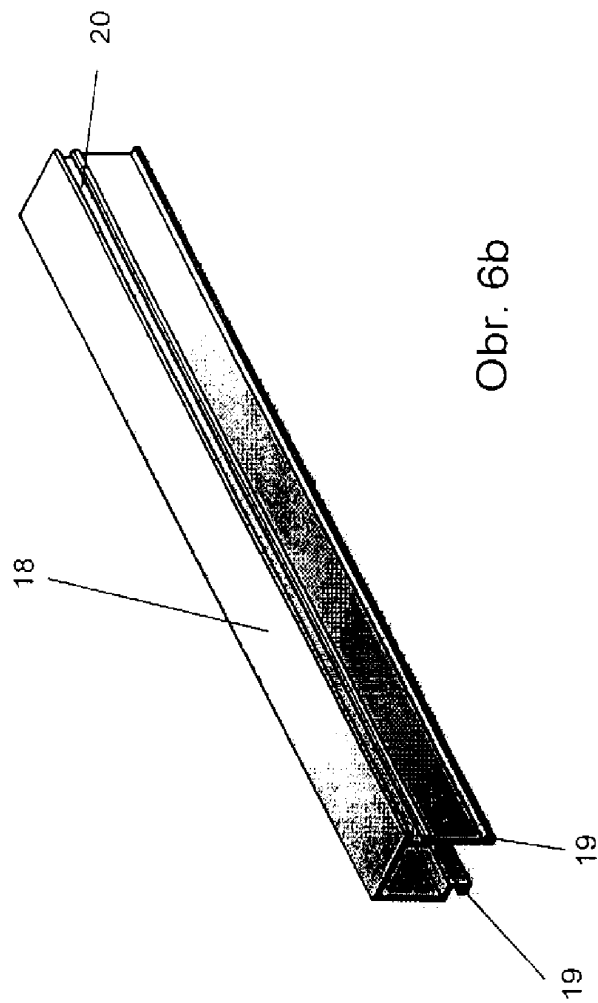
Obr. 4b



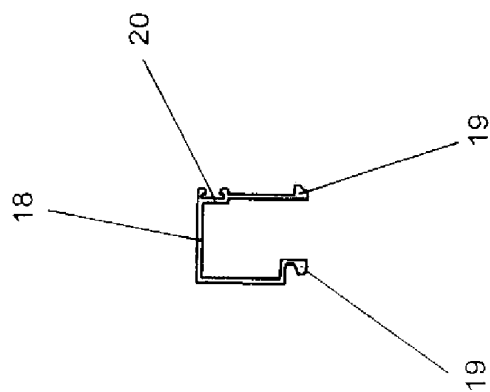
Obr. 5b



Obr. 5a

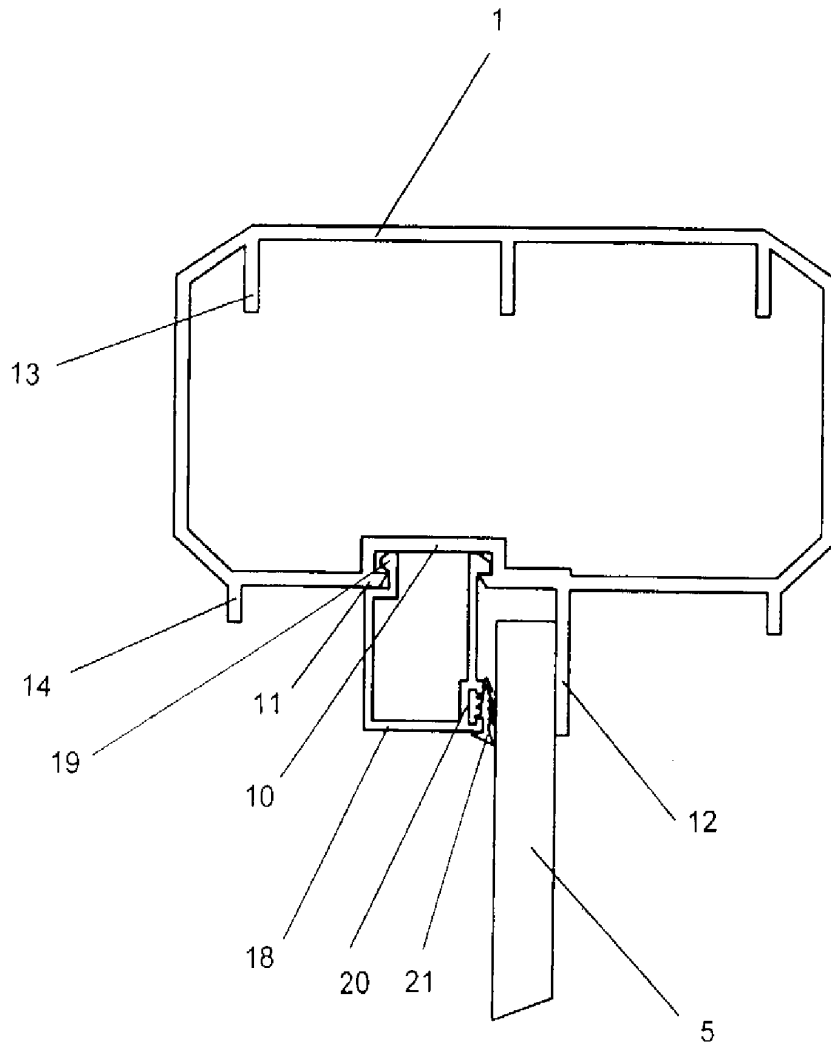


Obr. 6b

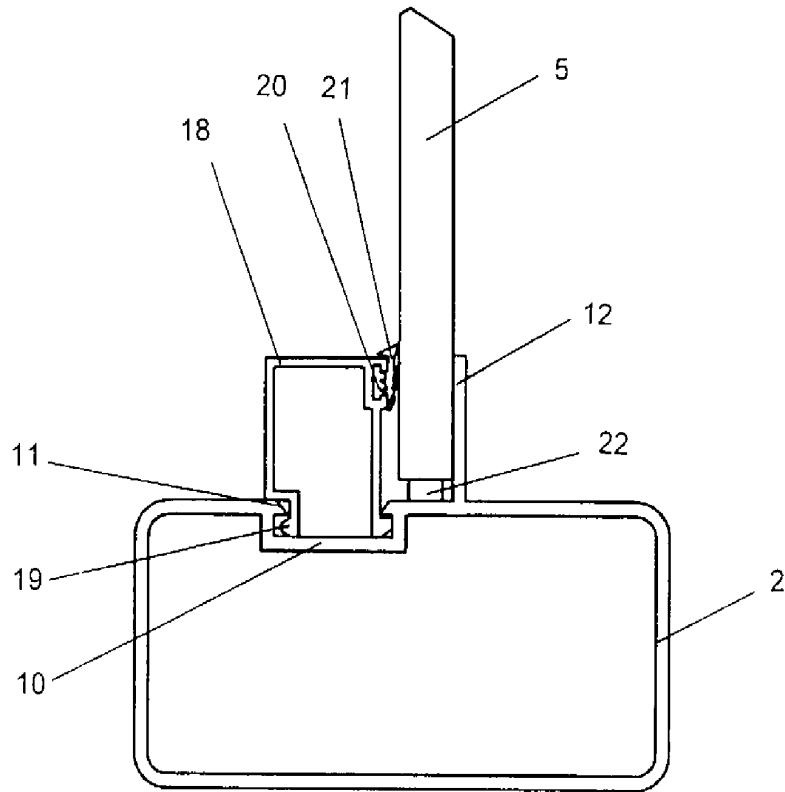


Obr. 6a

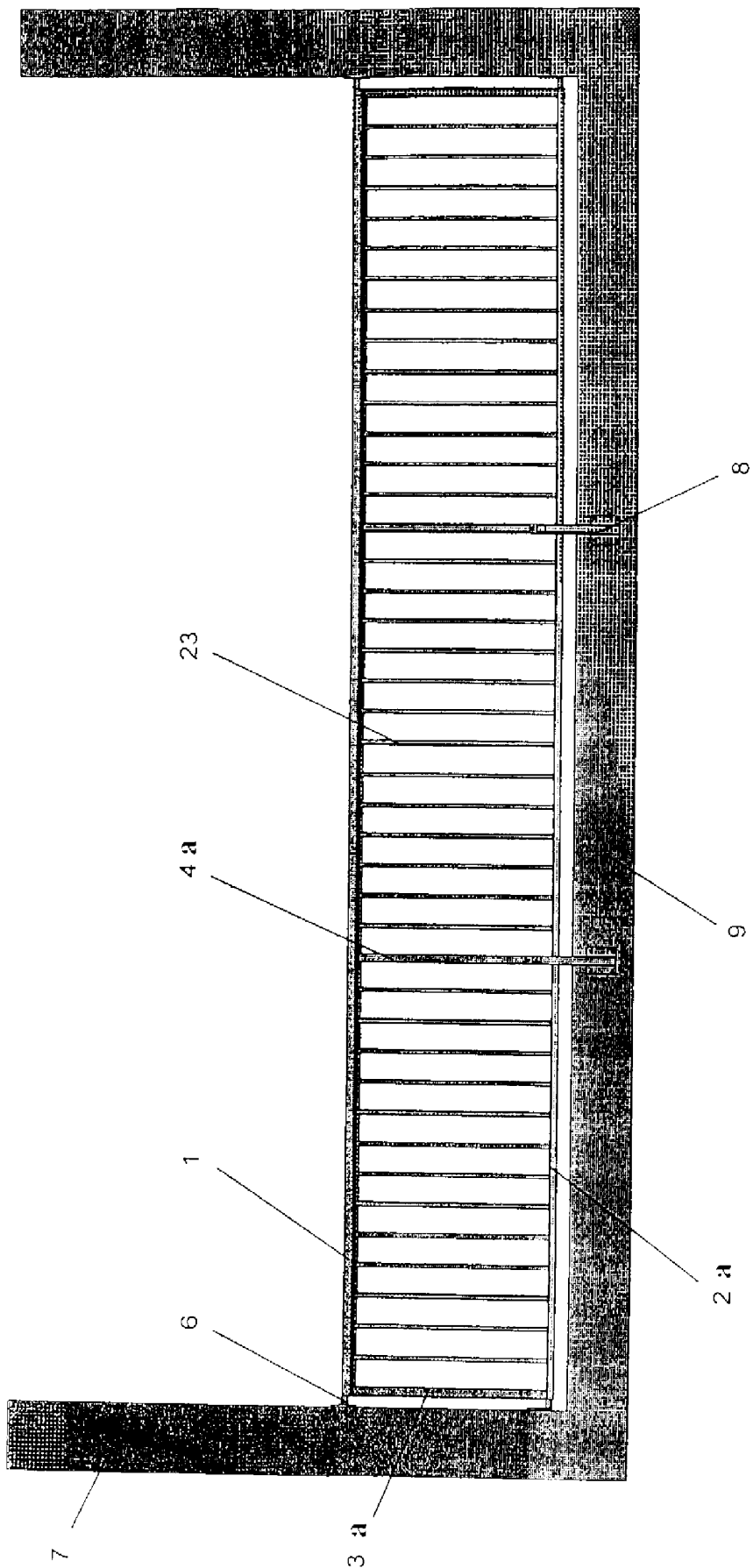
Fig. 6a and 6b



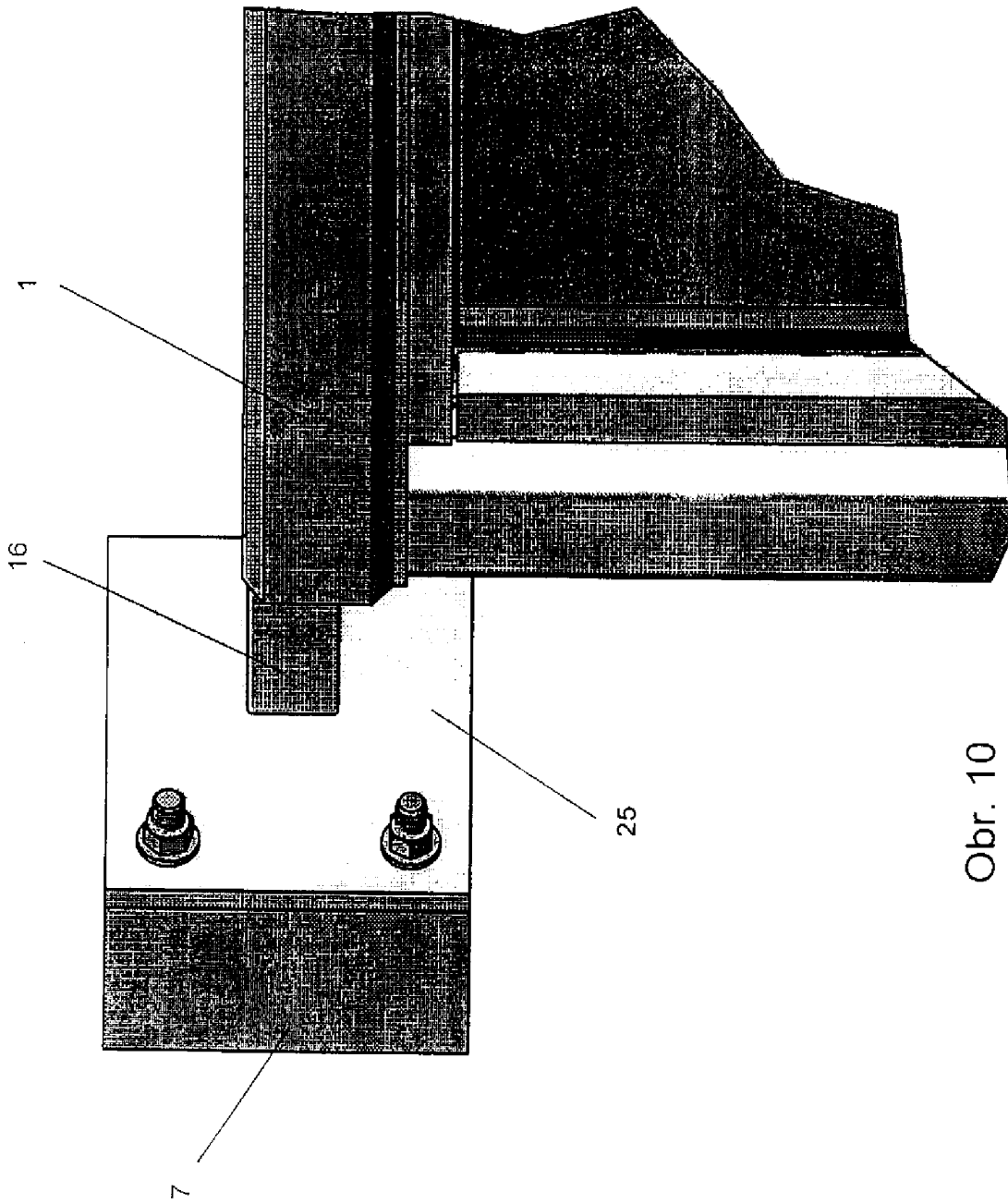
Obr. 7



Obr. 8



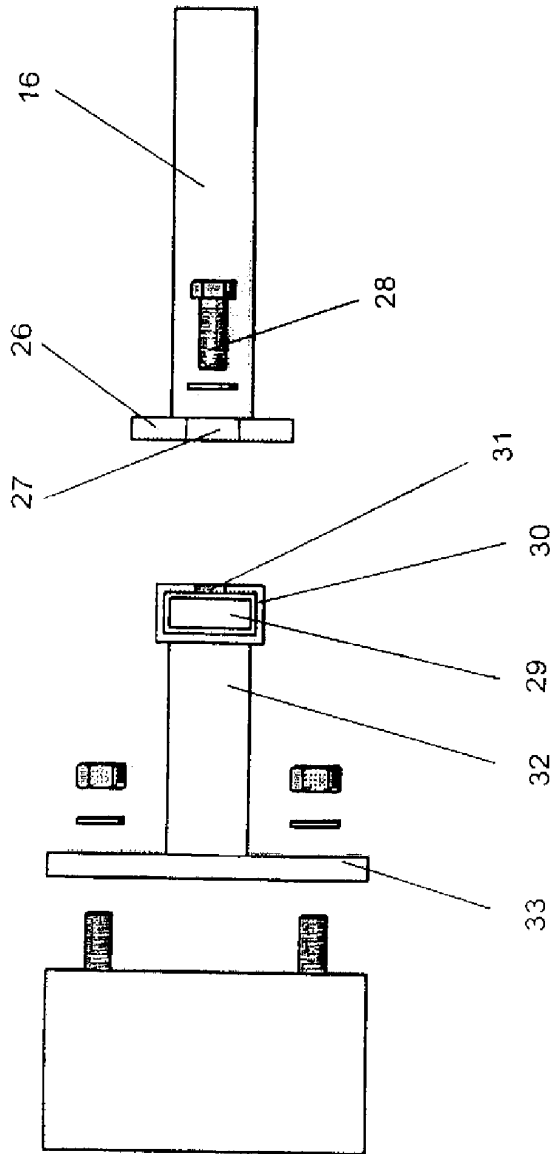
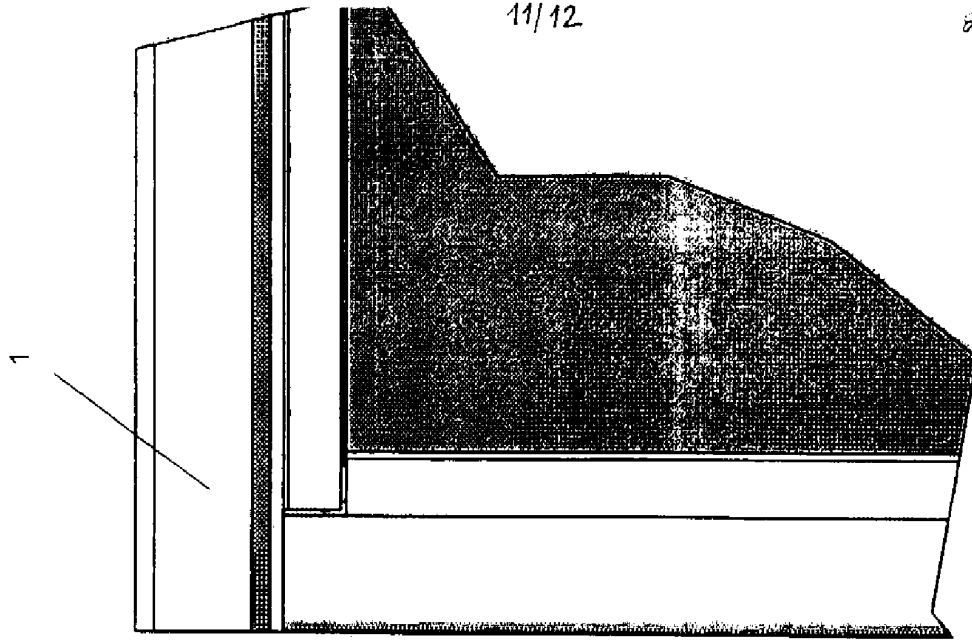
Obr. 9



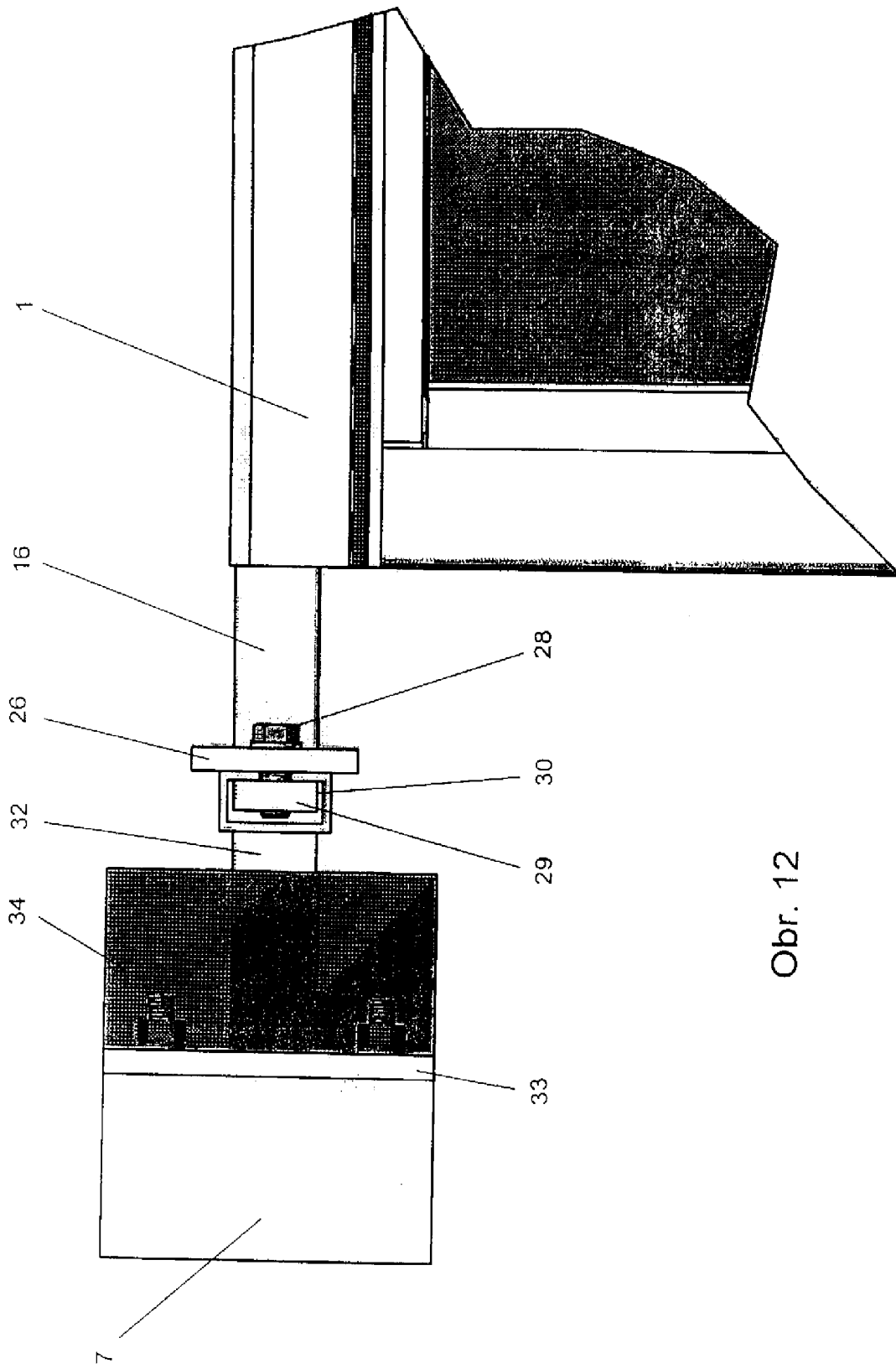
Obr. 10

11/12

88-620



Obr. 11



Obr. 12