



(12) 实用新型专利

(10) 授权公告号 CN 203001877 U

(45) 授权公告日 2013. 06. 19

(21) 申请号 201220745484. 9

(22) 申请日 2012. 12. 27

(73) 专利权人 姜富生

地址 110000 辽宁省沈阳市浑南新区浑南中路 12-11 号金地国际花园 5-2-8-1

(72) 发明人 姜富生

(74) 专利代理机构 沈阳晨创科技专利代理有限公司 21001

代理人 张致仁

(51) Int. Cl.

A63B 69/38(2006. 01)

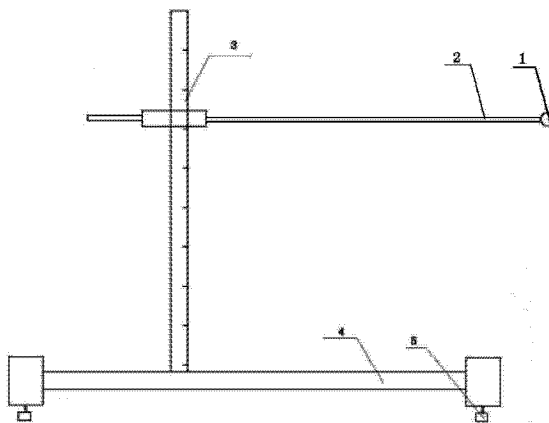
权利要求书1页 说明书3页 附图3页

(54) 实用新型名称

一种网球反手截击击球技术动作辅助训练器

(57) 摘要

一种网球反手截击击球技术动作辅助训练器,包括网球拍握把(1)、挥拍轨迹轨道(2)、固定支杆(3)、滑动底座(4),其中,固定支杆(3)与滑动底座(4)垂直连接,挥拍轨迹轨道(2)与固定支杆(3)滑动连接,网球拍握把(1)套接在挥拍轨迹轨道(2)一端;所述网球拍握把(1)包括连接杆(6)、配重更换框架(7)、握把(8)、配重块(9),连接杆(6)一端设置有握把(8),另一端连接配重更换框架(7),配重块(9)置于配重更换框架(7)与连接杆(6)的连接处;本实用新型所要解决的技术问题是引导网球训练者形成正确的挥拍轨迹,锁定技术动作在精确的位置,预防其上下、左右摆动。



1. 一种网球反手截击击球技术动作辅助训练器,其特征在于:所述训练器包括网球拍握把(1)、挥拍轨迹轨道(2)、固定支杆(3)、滑动底座(4),其中,固定支杆(3)与滑动底座(4)垂直连接,挥拍轨迹轨道(2)与固定支杆(3)滑动连接,网球拍握把(1)套接在挥拍轨迹轨道(2)一端;所述网球拍握把(1)包括连接杆(6)、配重更换框架(7)、握把(8)、配重块(9),连接杆(6)一端设置有握把(8),另一端连接配重更换框架(7),配重块(9)置于配重更换框架(7)与连接杆(6)的连接处;所述滑动底座(4)上设置有滑轮(5)。

2. 按照权利要求1所述网球反手截击击球技术动作辅助训练器,其特征在于:所述握把(8)为木芯外绕接网球运动底胶和手胶的结构。

3. 按照权利要求1所述网球反手截击击球技术动作辅助训练器,其特征在于:所述配重更换框架(7)上设置有燕尾槽及封闭梁,配重块(9)置于燕尾槽内;所述燕尾槽内设置有球拍甜点区。

4. 按照权利要求1所述网球反手截击击球技术动作辅助训练器,其特征在于:所述挥拍轨迹轨道(2)的长度为140~180cm。

5. 按照权利要求1所述网球反手截击击球技术动作辅助训练器,其特征在于:所述网球拍握把(1)上设置操控键。

一种网球反手截击击球技术动作辅助训练器

技术领域

[0001] 本实用新型涉及一种网球技术动作练习器的设计,具体涉及一种网球反手截击击球技术动作辅助训练器。

背景技术

[0002] 目前,大多网球练习器是以击球为主的趣味训练器,多数是反复击球、加强球感和击球回合的训练器,而没有对技术动作的定型练习的器材。

实用新型内容

[0003] 本实用新型所要解决的技术问题是引导网球训练者形成正确的挥拍轨迹,锁定技术动作在精确的位置,预防其上下、左右摆动。

[0004] 本实用新型解决其技术问题所采用的技术方案是一种网球反手截击击球技术动作辅助训练器,包括网球拍握把(1)、挥拍轨迹轨道(2)、固定支杆(3)、滑动底座(4),其中,固定支杆(3)与滑动底座(4)垂直连接,挥拍轨迹轨道(2)与固定支杆(3)滑动连接,网球拍握把(1)套接在挥拍轨迹轨道(2)一端;所述网球拍握把(1)包括连接杆(6)、配重更换框架(7)、握把(8)、配重块(9),连接杆(6)一端设置有握把(8),另一端连接配重更换框架(7),配重块(9)置于配重更换框架(7)与连接杆(6)的连接处;所述滑动底座(4)上设置有滑轮(5)。

[0005] 本实用新型所述网球反手截击击球技术动作辅助训练器,其中,所述网球拍握把(1)为木芯外绕接网球运动底胶和手胶的结构。

[0006] 本实用新型所述网球反手截击击球技术动作辅助训练器,其中,所述配重更换框架(7)上设置有燕尾槽及封闭梁,配重块(9)置于燕尾槽内;所述燕尾槽内设置有球拍甜点区。

[0007] 本实用新型所述网球反手截击击球技术动作辅助训练器,其中,所述挥拍轨迹轨道(2)的长度为140~180cm。

[0008] 本实用新型所述网球反手截击击球技术动作辅助训练器,其中,所述网球拍握把(1)上设置操控键,按下操控键可使配重更换框架(7)的框架一侧自动分离成两部分。

[0009] 本实用新型的有益效果是可用于网球运动训练中,具有结构简单,装卸方便,高度、重量可调,通过实用本训练器,可增强运动员专项力量,提高挥拍速度,同时还可以纠正错误挥拍动作,提高技术稳定性,可在球杆的两侧模拟练习反手标准挥拍击球动作。

[0010] 本实用新型所述网球反手截击击球技术动作辅助训练器,利用牵引轨道,引导训练者形成正确的挥拍轨迹,锁定技术动作在精确的位置,预防其上下、左右摆动。该训练器将锻炼你使用腿、臂、肩的配合作用精确挥拍,探求最好击球点,在重复性锻炼过程中构成精确的球感,使你的相关肌肉创建肌肉影象性构成影响性。

[0011] 本实用新型所述网球反手截击击球技术动作辅助训练器,适用于网球初学者,使用该训练器,可以尽快的学习、巩固正确的技术动作,提供给初学者正确的技术动作练习途

径,从而提高技术动作正确率,降低技术动作错误率,节省大量的练习时间,缩短了网球的训练期。

[0012] 本实用新型所述网球反手截击击球技术动作辅助训练器,同样适用于各个年龄段的网球运动爱好者及专业队员,可以放在家中、学校及专业运动场所,既可训练又可休闲,并具有以下优点:1、不受场地限制,维护方便、不用插电,室内外均可使用,占地空间小,可折叠成很小的体积,便于携带;2、适用范围广,挥拍轨迹可上下调节高度,可以根据训练者的身高调节不同的高度进行训练;3、可以不断修正、练习正、反手的击球技术;4、可以根据需要调整成挥拍轨迹训练器,根据训练阶段的不同需求,改变成挥拍阻力器,提高挥拍摆速;5、经常练习课增强手感、巩固技术动作;6、不需陪练,使用灵活,规范动作,挥拍不易走形,并迅速提高球技,可以得到和网球场打球一样的效果;7、不用频繁地捡球,调整方向规律后,也可以体会到击打到甜点的乐趣,击球趣味感十足。

附图说明

[0013] 图1为网球反手截击击球技术动作辅助训练器主视图;

[0014] 图2为网球反手截击击球技术动作辅助训练器结构示意图;

[0015] 图3为网球拍握把主视图。

具体实施方式

[0016] 下面结合附图及实施例对本实用新型作进一步详细的说明:

[0017] 实施例1

[0018] 本实施例所述网球反手截击击球技术动作辅助训练器,包括网球拍握把(1)、挥拍轨迹轨道(2)、固定支杆(3)、滑动底座(4),其中,固定支杆(3)与滑动底座(4)垂直连接,挥拍轨迹轨道(2)与固定支杆(3)滑动连接,网球拍握把(1)套接在挥拍轨迹轨道(2)一端;所述网球拍握把(1)包括连接杆(6)、配重更换框架(7)、握把(8)、配重块(9),连接杆(6)一端设置有握把(8),另一端连接配重更换框架(7),配重块(9)置于配重更换框架(7)与连接杆(6)的连接处;所述滑动底座(4)上设置有滑轮(5)。

[0019] 本实施例所述网球反手截击击球技术动作辅助训练器,其中,所述网球拍握把(1)为木芯外绕接网球运动底胶和手胶的结构。

[0020] 本实施例所述网球反手截击击球技术动作辅助训练器,其中,所述配重更换框架(7)上设置有燕尾槽及封闭梁,配重块(9)置于燕尾槽内;所述燕尾槽内设置有球拍甜点区。

[0021] 本实施例所述网球反手截击击球技术动作辅助训练器,其中,所述挥拍轨迹轨道(2)的长度为160cm。

[0022] 本实施例所述网球反手截击击球技术动作辅助训练器,其中,所述网球拍握把(1)上设置操控键,按下操控键可使配重更换框架(7)的框架一侧自动分离成两部分。

[0023] 实施例2

[0024] 本实施例所述网球反手截击击球技术动作辅助训练器,包括网球拍握把(1)、挥拍轨迹轨道(2)、固定支杆(3)、滑动底座(4),其中,固定支杆(3)与滑动底座(4)垂直连接,挥拍轨迹轨道(2)与固定支杆(3)滑动连接,网球拍握把(1)套接在挥拍轨迹轨道(2)一端;

所述网球拍握把(1)包括连接杆(6)、配重更换框架(7)、握把(8)、配重块(9),连接杆(6)一端设置有握把(8),另一端连接配重更换框架(7),配重块(9)置于配重更换框架(7)与连接杆(6)的连接处;所述滑动底座(4)上设置有滑轮(5)。

[0025] 本实施例所述网球反手截击击球技术动作辅助训练器,其中,所述网球拍握把(1)为木芯外绕接网球运动底胶和手胶的结构。

[0026] 本实施例所述网球反手截击击球技术动作辅助训练器,其中,所述配重更换框架(7)上设置有燕尾槽及封闭梁,配重块(9)置于燕尾槽内;所述燕尾槽内设置有球拍甜点区。

[0027] 本实施例所述网球反手截击击球技术动作辅助训练器,其中,所述挥拍轨迹轨道(2)的长度为140cm。

[0028] 本实施例所述网球反手截击击球技术动作辅助训练器,其中,所述网球拍握把(1)上设置操控键,按下操控键可使配重更换框架(7)的框架一侧自动分离成两部分。

[0029] 实施例3

[0030] 本实施例所述网球反手截击击球技术动作辅助训练器,包括网球拍握把(1)、挥拍轨迹轨道(2)、固定支杆(3)、滑动底座(4),其中,固定支杆(3)与滑动底座(4)垂直连接,挥拍轨迹轨道(2)与固定支杆(3)滑动连接,网球拍握把(1)套接在挥拍轨迹轨道(2)一端;所述网球拍握把(1)包括连接杆(6)、配重更换框架(7)、握把(8)、配重块(9),连接杆(6)一端设置有握把(8),另一端连接配重更换框架(7),配重块(9)置于配重更换框架(7)与连接杆(6)的连接处;所述滑动底座(4)上设置有滑轮(5)。

[0031] 本实施例所述网球反手截击击球技术动作辅助训练器,其中,所述网球拍握把(1)为木芯外绕接网球运动底胶和手胶的结构。

[0032] 本实施例所述网球反手截击击球技术动作辅助训练器,其中,所述配重更换框架(7)上设置有燕尾槽及封闭梁,配重块(9)置于燕尾槽内;所述燕尾槽内设置有球拍甜点区。

[0033] 本实施例所述网球反手截击击球技术动作辅助训练器,其中,所述挥拍轨迹轨道(2)的长度为180cm。

[0034] 本实施例所述网球反手截击击球技术动作辅助训练器,其中,所述网球拍握把(1)上设置操控键,按下操控键可使配重更换框架(7)的框架一侧自动分离成两部分。

[0035] 本实施例所述网球反手截击击球技术动作辅助训练器,使用时线调整挥拍轨迹轨道的高度,在适合自己高度的位置固定好轨道,再打开网球拍握把一端的闭合口,然后放好站位地垫,训练者站在地垫上(根据地垫上的脚印站好),握住网球拍握把。随着轨道开始训练挥拍,掌握反手握拍、挥拍等各种标准基础动作。

[0036] 以上所述仅为本实用新型的较佳实施方案,凡在本实用新型的精神和原则之内所做的任何修改、等同替换和改进等,均应包含在本实用新型的保护范围之内。

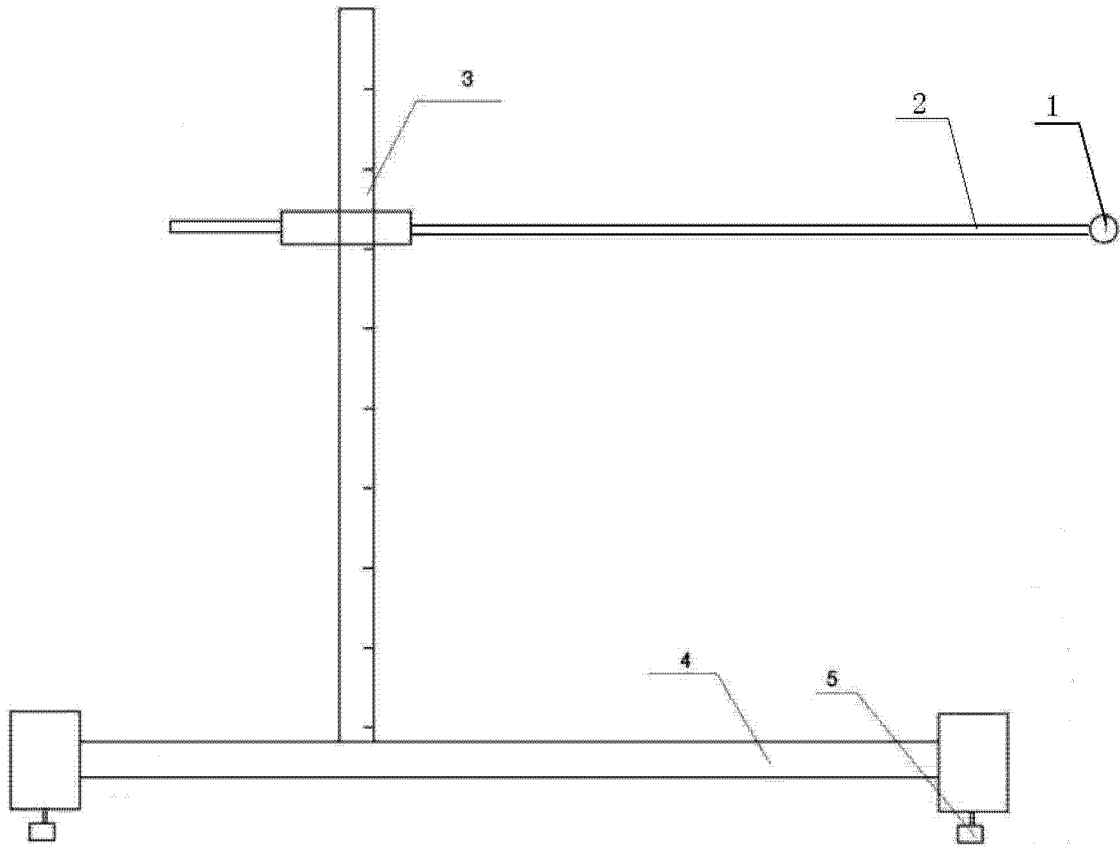


图 1

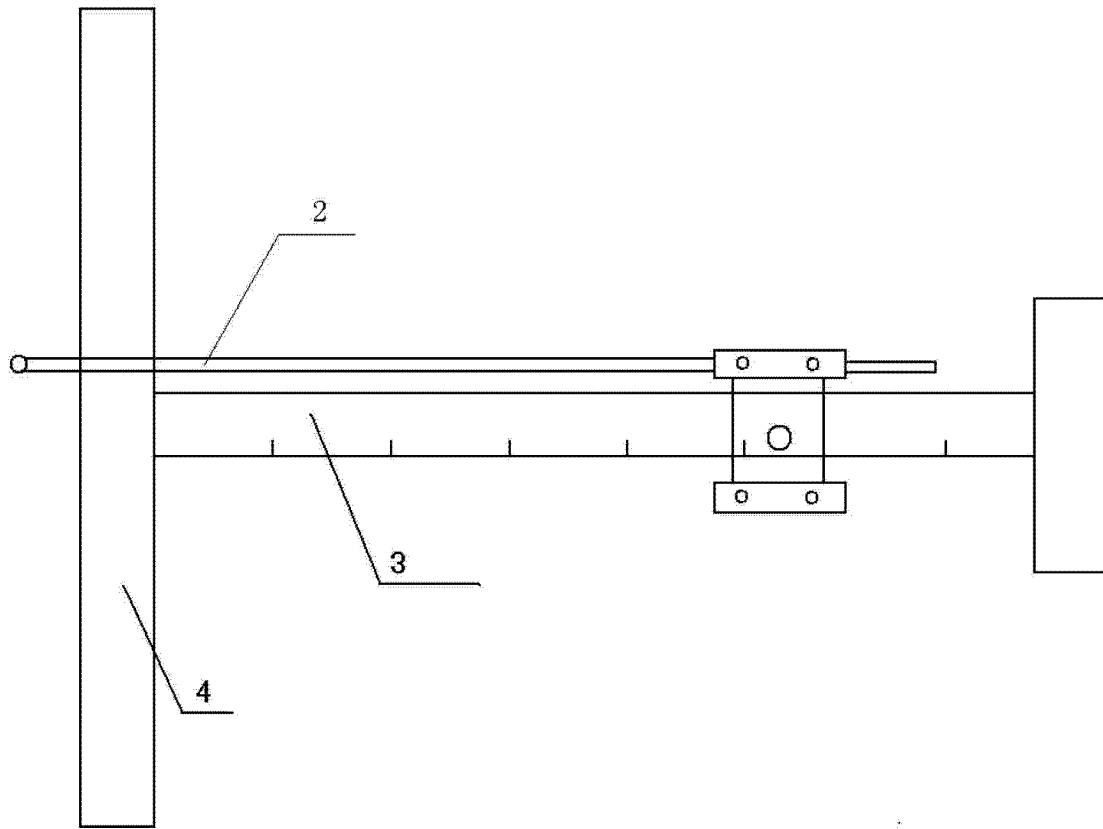


图 2

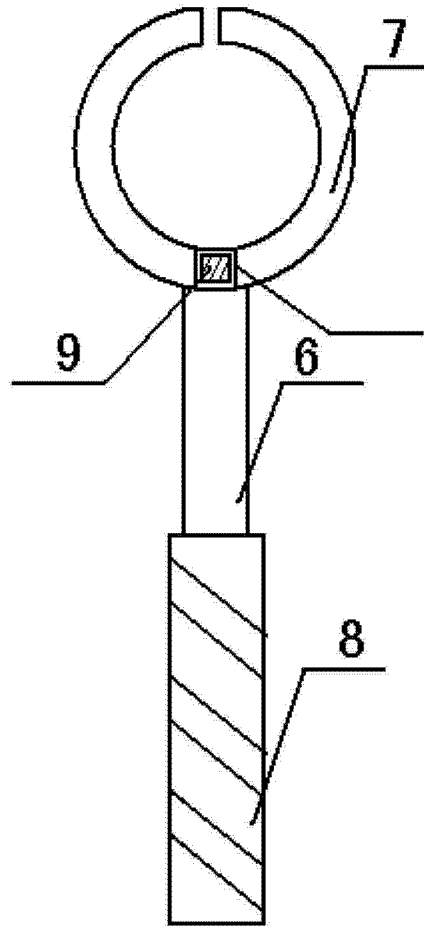


图 3