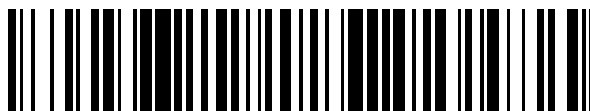


19



OFICINA ESPAÑOLA DE
PATENTES Y MARCAS

ESPAÑA



11 Número de publicación: **2 712 065**

51 Int. Cl.:

H02J 7/00 (2006.01)

H02J 7/04 (2006.01)

H04M 19/08 (2006.01)

12

TRADUCCIÓN DE PATENTE EUROPEA

T3

86 Fecha de presentación y número de la solicitud internacional: **05.01.2016 PCT/CN2016/070203**

87 Fecha y número de publicación internacional: **13.07.2017 WO17117729**

96 Fecha de presentación y número de la solicitud europea: **05.01.2016 E 16818965 (2)**

97 Fecha y número de publicación de la concesión europea: **28.11.2018 EP 3214723**

54 Título: **Método de carga rápida, terminal móvil y adaptador**

45 Fecha de publicación y mención en BOPI de la traducción de la patente:
09.05.2019

73 Titular/es:
**GUANGDONG OPPO MOBILE
TELECOMMUNICATIONS CORP., LTD (100.0%)
No.18 Haibin Road, Wusha, Chang'an
Dongguan, Guangdong 523860, CN**

72 Inventor/es:

**TIAN, CHEN y
ZHANG, JIALIANG**

74 Agente/Representante:

VALLEJO LÓPEZ, Juan Pedro

ES 2 712 065 T3

Aviso: En el plazo de nueve meses a contar desde la fecha de publicación en el Boletín Europeo de Patentes, de la mención de concesión de la patente europea, cualquier persona podrá oponerse ante la Oficina Europea de Patentes a la patente concedida. La oposición deberá formularse por escrito y estar motivada; sólo se considerará como formulada una vez que se haya realizado el pago de la tasa de oposición (art. 99.1 del Convenio sobre Concesión de Patentes Europeas).

DESCRIPCIÓN

Método de carga rápida, terminal móvil y adaptador

5 Campo técnico

Las realizaciones de la presente divulgación se refieren al campo de la carga y, más concretamente, a un método de carga rápida, un terminal móvil y un adaptador de alimentación.

10 Antecedentes

En la actualidad, los terminales móviles (por ejemplo, teléfonos inteligentes) son cada vez más populares entre los consumidores. No obstante, el consumo de alimentación de los terminales móviles es grande, por lo tanto es necesario cargar regularmente los terminales móviles. A medida que la capacidad de batería de los terminales móviles se va haciendo más y más grande, correspondientemente, el tiempo de carga se vuelve más largo. Cómo lograr una carga rápida es un problema que era necesario solucionar de inmediato.

En la presente tecnología, para lograr el fin de una carga rápida, la intensidad de salida de un adaptador de alimentación se aumenta directamente sin considerar la resistencia de un terminal móvil, lo que puede dar como resultado un fenómeno de calentamiento e incluso quemado destructivo del terminal móvil, y reducir la vida útil del terminal móvil.

El documento US 2015/0180244 A1 se refiere a un método y aparato para cargar una batería en el que, cuando se conectan un dispositivo electrónico y un cargador de batería, se recibe una señal a partir del cargador de batería después de transmitir al cargador de batería una solicitud de un nivel de tensión y un nivel de intensidad, y una batería del dispositivo electrónico se carga con la señal.

El documento WO 2014/077978 A1 se refiere a una carga de alta tensión de un dispositivo electrónico en el que, cuando un suministro de alimentación puede llevar a cabo la carga de alta tensión, el dispositivo da instrucciones al suministro de alimentación para proporcionar una tensión específica.

Sumario

De acuerdo con la invención, se proporciona un método de carga rápida tal como se expone en la reivindicación 1, un adaptador de alimentación tal como se expone en la reivindicación 11 y un terminal móvil tal como se expone en la reivindicación 6, lo que puede aumentar la seguridad de un proceso de carga rápida.

En un primer aspecto, se proporciona un método de carga rápida. El método se aplica en un terminal móvil. El terminal móvil está acoplado a un adaptador de alimentación a través de una interfaz de bus serie universal (USB). Unas líneas de alimentación de la interfaz USB se usan para cargar una batería del terminal móvil, unas líneas de datos de la interfaz USB se usan para la comunicación entre el terminal móvil y el adaptador de alimentación. El terminal móvil soporta un modo de carga normal y un modo de carga rápida, y una velocidad de carga del modo de carga rápida es mayor que la del modo de carga normal. El método comprende: determinar, por el terminal móvil, un tipo del adaptador de alimentación cuando se detecta que el adaptador de alimentación está acoplado al terminal móvil; activar, por el terminal móvil, un proceso de comunicación de carga rápida entre el terminal móvil y el adaptador de alimentación cuando se determina que el adaptador de alimentación es un adaptador de alimentación no USB, y transmitir, por el terminal móvil, una primera instrucción al adaptador de alimentación, en donde la primera instrucción solicita al adaptador de alimentación que cargue la batería en el modo de carga rápida; comunicarse, por el terminal móvil, con el adaptador de alimentación para determinar una tensión de carga del modo de carga rápida; comunicarse, por el terminal móvil, con el adaptador de alimentación para determinar una intensidad de carga del modo de carga rápida; y comunicarse, por el terminal móvil, con el adaptador de alimentación para transmitir constantemente una información de una tensión de la batería al adaptador de alimentación cuando el adaptador de alimentación ajusta una tensión de salida y una intensidad de salida del adaptador de alimentación para que sean la tensión de carga y la intensidad de carga del modo de carga rápida, respectivamente, y entra en una fase de intensidad constante, con el fin de dar lugar a que el adaptador de alimentación ajuste la intensidad de salida de acuerdo con la tensión de la batería, y cargue la batería en un modo de intensidad constante de múltiples etapas.

En combinación con el primer aspecto, en una forma de implementación del primer aspecto, la primera instrucción indica adicionalmente la impedancia de trayecto del terminal móvil, la impedancia de trayecto del terminal móvil está configurada para que el adaptador de alimentación determine si la interfaz USB hace un buen contacto, o si la impedancia de un circuito de carga entre el adaptador de alimentación y el terminal móvil es anómala.

En combinación con el primer aspecto o cualquiera de las formas de implementación anteriores, en otra forma de implementación del primer aspecto, un formato de la primera instrucción es 101000YYYYY0, Y indica 1 bit, y la impedancia de trayecto del terminal móvil es igual a YYYYYY * 5 mΩ.

ES 2 712 065 T3

- 5 En combinación con el primer aspecto o cualquiera de las formas de implementación anteriores, en otra forma de implementación del primer aspecto, el método comprende adicionalmente: recibir, por el terminal móvil, una instrucción de respuesta de la primera instrucción a partir del adaptador de alimentación, en donde la instrucción de respuesta de la primera instrucción indica que el adaptador de alimentación soporta el modo de carga rápida, o indica que el adaptador de alimentación accede a cargar la batería en el modo de carga rápida.
- 10 En combinación con el primer aspecto o cualquiera de las formas de implementación anteriores, en otra forma de implementación del primer aspecto, un formato de la instrucción de respuesta de la primera instrucción es 101XX, X indica 1 bit, XX = 01 indica que el adaptador de alimentación ha recibido la primera instrucción, y cuando XX es cualquier valor excepto 01, indica que la comunicación entre el terminal móvil y el adaptador de alimentación se vuelve anómala.
- 15 En combinación con el primer aspecto o cualquiera de las formas de implementación anteriores, en otra forma de implementación del primer aspecto, comunicarse, por el terminal móvil, con el adaptador de alimentación para determinar la tensión de carga del modo de carga rápida comprende: transmitir, por el terminal móvil, una segunda instrucción al adaptador de alimentación, en donde la segunda instrucción indica que la tensión de salida del adaptador de alimentación es alta, baja o apropiada; y recibir, por el terminal móvil, una instrucción de respuesta de la segunda instrucción a partir del adaptador de alimentación, en donde la instrucción de respuesta de la segunda instrucción indica que el adaptador de alimentación ha recibido la segunda instrucción.
- 20 Opcionalmente, la segunda instrucción puede indicar una tensión actual de la batería, con el fin de dar lugar a que el adaptador de alimentación determine directamente la tensión de salida de acuerdo con la tensión actual de la batería.
- 25 En combinación con el primer aspecto o cualquiera de las formas de implementación anteriores, en otra forma de implementación del primer aspecto, un formato de la segunda instrucción es 101001000YY0, Y indica 1 bit, YY = 11 indica que la tensión de salida del adaptador de alimentación es apropiada, YY = 10 indica que la tensión de salida del adaptador de alimentación es alta, YY = 01 indica que la tensión de salida del adaptador de alimentación es baja, e YY = 00 indica que la comunicación entre el terminal móvil y el adaptador de alimentación se vuelve anómala.
- 30 En combinación con el primer aspecto o cualquiera de las formas de implementación anteriores, en otra forma de implementación del primer aspecto, un formato de la instrucción de respuesta de la segunda instrucción es 101XX, X indica 1 bit, XX = 01 indica que el adaptador de alimentación ha recibido la segunda instrucción, y cuando XX es cualquier valor excepto 01, indica que la comunicación entre el terminal móvil y el adaptador de alimentación se vuelve anómala.
- 35 En combinación con el primer aspecto o cualquiera de las formas de implementación anteriores, en otra forma de implementación del primer aspecto, comunicarse, por el terminal móvil, con el adaptador de alimentación para determinar la intensidad de carga del modo de carga rápida comprende: transmitir, por el terminal móvil, una tercera instrucción al adaptador de alimentación, en donde la tercera instrucción indica una intensidad de carga máxima actualmente soportada por el terminal móvil; y recibir, por el terminal móvil, una instrucción de respuesta de la tercera instrucción a partir del adaptador de alimentación, en donde la instrucción de respuesta de la tercera instrucción indica que el adaptador de alimentación ha recibido la tercera instrucción, o la tercera instrucción indica que el terminal móvil está listo para entrar en la fase de intensidad constante.
- 40 En combinación con el primer aspecto o cualquiera de las formas de implementación anteriores, en otra forma de implementación del primer aspecto, un formato de la tercera instrucción es 101010YYY000, Y indica 1 bit, y la intensidad de carga máxima actualmente soportada por el terminal móvil es igual a $3000 + (YYY * 250)$ mA.
- 45 En combinación con el primer aspecto o cualquiera de las formas de implementación anteriores, en otra forma de implementación del primer aspecto, un formato de la instrucción de respuesta de la tercera instrucción es 101XX, X indica 1 bit, XX = 01 indica que el adaptador de alimentación ha recibido la tercera instrucción, y cuando XX es cualquier valor excepto 01, indica que la comunicación entre el terminal móvil y el adaptador de alimentación se vuelve anómala.
- 50 En combinación con el primer aspecto o cualquiera de las formas de implementación anteriores, en otra forma de implementación del primer aspecto, comunicarse, por el terminal móvil, con el adaptador de alimentación para transmitir constantemente la información de la tensión de la batería al adaptador de alimentación comprende: transmitir, por el terminal móvil, una cuarta instrucción al adaptador de alimentación, en donde la cuarta instrucción indica la tensión de la batería; y recibir, por el terminal móvil, una instrucción de respuesta de la cuarta instrucción a partir del adaptador de alimentación, en donde la instrucción de respuesta de la cuarta instrucción indica que el adaptador de alimentación ha recibido la cuarta instrucción.
- 55 En combinación con el primer aspecto o cualquiera de las formas de implementación anteriores, en otra forma de implementación del primer aspecto, un formato de la cuarta instrucción es 101011YYYYYY, Y indica 1 bit, y la tensión de la batería es igual a $3404 + (YYYYYY * 16)$ mV.
- 60
- 65

ES 2 712 065 T3

- 5 En combinación con el primer aspecto o cualquiera de las formas de implementación anteriores, en otra forma de implementación del primer aspecto, la instrucción de respuesta de la cuarta instrucción indica adicionalmente que la interfaz USB hace un mal contacto, o indica que la impedancia del circuito de carga entre el adaptador de alimentación y el terminal móvil es anómala, y está listo para abandonar el modo de carga rápida, o indica que es necesario reactivar el proceso de comunicación de carga rápida.
- 10 En combinación con el primer aspecto o cualquiera de las formas de implementación anteriores, en otra forma de implementación del primer aspecto, un formato de la instrucción de respuesta de la cuarta instrucción es 101XX, X indica 1 bit, XX = 01 indica que el adaptador de alimentación ha recibido la cuarta instrucción, XX = 11 indica que la interfaz USB hace un mal contacto, o indica que la impedancia del circuito de carga entre el adaptador de alimentación y el terminal móvil es anómala, y está listo para abandonar el modo de carga rápida, o indica que es necesario reactivar el proceso de comunicación de carga rápida, y cuando XX es cualquier valor excepto 01 y 11, indica que la comunicación entre el terminal móvil y el adaptador de alimentación se vuelve anómala.
- 15 En combinación con el primer aspecto o cualquiera de las formas de implementación anteriores, en otra forma de implementación del primer aspecto, el método comprende adicionalmente: transmitir, por el terminal móvil, una quinta instrucción al adaptador de alimentación, en donde la quinta instrucción indica una tensión máxima de la batería; y recibir, por el terminal móvil, una instrucción de respuesta de la quinta instrucción a partir del adaptador de alimentación, en donde la instrucción de respuesta de la quinta instrucción indica que el adaptador de alimentación ha recibido la quinta instrucción.
- 20 En combinación con el primer aspecto o cualquiera de las formas de implementación anteriores, en otra forma de implementación del primer aspecto, un formato de la quinta instrucción es 101100YYYYYY, Y indica 1 bit, y la tensión máxima de la batería es $4100 + YYYYYY * 10$ mV.
- 25 En combinación con el primer aspecto o cualquiera de las formas de implementación anteriores, en otra forma de implementación del primer aspecto, un formato de la instrucción de respuesta de la quinta instrucción es 101XX, X indica 1 bit, XX = 01 indica que el adaptador de alimentación ha recibido la quinta instrucción, y cuando XX es cualquier valor excepto 01, indica que la comunicación entre el terminal móvil y el adaptador de alimentación se vuelve anómala.
- 30 En combinación con el primer aspecto o cualquiera de las formas de implementación anteriores, en otra forma de implementación del primer aspecto, el método comprende adicionalmente: ejecutar, por el terminal móvil, al menos una de las siguientes operaciones cuando la comunicación entre el adaptador de alimentación y el terminal móvil se vuelve anómala, en donde las siguientes operaciones comprenden: abandonar el modo de carga rápida, cargar la batería en el modo de carga normal, detener la carga o reactivar el proceso de comunicación de carga rápida.
- 35 En combinación con el primer aspecto o cualquiera de las formas de implementación anteriores, en otra forma de implementación del primer aspecto, una instrucción transmitida desde el terminal móvil al adaptador de alimentación comprende múltiples bits, cuando el terminal móvil transmite cualquier instrucción, el terminal móvil transmite en primer lugar un bit más significativo (MSB) de los múltiples bits de dicha cualquier instrucción; o una instrucción recibida a partir del adaptador de alimentación por el terminal móvil comprende múltiples bits, cuando el terminal móvil recibe una instrucción, el terminal móvil recibe en primer lugar un MSB de los múltiples bits de la instrucción.
- 40 En combinación con el primer aspecto o cualquiera de las formas de implementación anteriores, en otra forma de implementación del primer aspecto, las señales de reloj usadas en la comunicación entre el adaptador de alimentación y el terminal móvil son proporcionadas por el adaptador de alimentación.
- 45 En combinación con el primer aspecto o cualquiera de las formas de implementación anteriores, en otra forma de implementación del primer aspecto, una instrucción transmitida desde el adaptador de alimentación al terminal móvil comprende múltiples bits, durante un proceso de transmisión de cada uno de los múltiples bits, el adaptador de alimentación transmite en primer lugar cada bit y, a continuación, transmite una señal de interrupción de reloj; o una instrucción de respuesta recibida a partir del terminal móvil por el adaptador de alimentación comprende múltiples bits, durante un proceso de recepción de cada uno de los múltiples bits, el adaptador de alimentación transmite en primer lugar la señal de interrupción de reloj y, a continuación, recibe cada bit después de un intervalo de tiempo preestablecido.
- 50 En combinación con el primer aspecto o cualquiera de las formas de implementación anteriores, en otra forma de implementación del primer aspecto, cada instrucción recibida a partir del terminal móvil por el adaptador de alimentación comprende unos datos de 12 bits, el adaptador de alimentación recibe los datos de 12 bits a partir del terminal móvil a través de doce periodos de reloj continuos de la señal de reloj, el nivel de los 500 μ s previos de cada uno de los doce periodos de reloj continuos es alto, y el nivel de los últimos 10 μ s de cada uno de los doce periodos de reloj continuos es bajo; o cada instrucción transmitida desde el adaptador de alimentación al terminal móvil comprende unos datos de 5 bits, el adaptador de alimentación transmite los datos de 5 bits al terminal móvil a través de cinco periodos de reloj continuos de la señal de reloj, el nivel de los 10 μ s previos de cada uno de los cinco periodos de reloj continuos es bajo, y el nivel de los últimos 500 μ s de cada uno de los cinco periodos de reloj continuos es alto.
- 60
- 65

- En combinación con el primer aspecto o cualquiera de las formas de implementación anteriores, en otra forma de implementación del primer aspecto, durante un proceso en el que el adaptador de alimentación recibe una instrucción a partir del terminal móvil, un valor mínimo del nivel alto de la señal de reloj usada entre el adaptador de alimentación y el terminal móvil es igual a VDD del adaptador de alimentación menos 0,7 V; o durante el proceso en el que el adaptador de alimentación recibe una instrucción a partir del terminal móvil, un valor máximo del nivel bajo de la señal de reloj usada entre el adaptador de alimentación y el terminal móvil es 0,8 V; o durante un proceso en el que el adaptador de alimentación transmite una instrucción al terminal móvil, un valor mínimo del nivel alto de la señal de reloj usada entre el adaptador de alimentación y el terminal móvil es igual a $0,25 VDD + 0,8 V$; o durante el proceso en el que el adaptador de alimentación transmite una instrucción al terminal móvil, un valor máximo del nivel alto de la señal de reloj usada entre el adaptador de alimentación y el terminal móvil es 4,5 V; o durante el proceso en el que el adaptador de alimentación transmite una instrucción al terminal móvil, un valor máximo del nivel bajo de la señal de reloj usada entre el adaptador de alimentación y el terminal móvil es $0,15 VDD$. VDD es una tensión de trabajo del adaptador de alimentación, y/o VDD es mayor que 3,2 V y menor que 4,5 V.
- En un segundo aspecto, se proporciona un método de carga rápida. El método se aplica en un adaptador de alimentación. El adaptador de alimentación está acoplado a un terminal móvil a través de una interfaz USB, unas líneas de alimentación de la interfaz USB se usan para que el adaptador de alimentación cargue una batería del terminal móvil, y unas líneas de datos de la interfaz USB se usan para la comunicación entre el adaptador de alimentación y el terminal móvil. El adaptador de alimentación soporta un modo de carga normal y un modo de carga rápida, y una velocidad de carga del modo de carga rápida es mayor que la del modo de carga normal. El método comprende: recibir, por el adaptador de alimentación, una primera instrucción a partir del terminal móvil cuando el terminal móvil determina que el adaptador de alimentación es un adaptador de alimentación no USB, y activa un proceso de comunicación de carga rápida entre el terminal móvil y el adaptador de alimentación, en donde la primera instrucción solicita al adaptador de alimentación que cargue la batería en el modo de carga rápida; comunicarse, por el adaptador de alimentación, con el terminal móvil para determinar una tensión de carga del modo de carga rápida; comunicarse, por el adaptador de alimentación, con el terminal móvil para determinar una intensidad de carga del modo de carga rápida; ajustar, por el adaptador de alimentación, una tensión de salida y una intensidad de salida del adaptador de alimentación para que sean la tensión de carga y la intensidad de carga del modo de carga rápida respectivamente para entrar en una fase de intensidad constante; comunicarse, por el adaptador de alimentación, con el terminal móvil durante la fase de intensidad constante para recibir constantemente una información de una tensión de la batería a partir del terminal móvil; y ajustar, por el adaptador de alimentación, la intensidad de salida de acuerdo con la tensión de la batería, con el fin de cargar la batería en un modo de intensidad constante de múltiples etapas.
- En combinación con el segundo aspecto, en una forma de implementación del segundo aspecto, la primera instrucción indica adicionalmente la impedancia de trayecto del terminal móvil, la impedancia de trayecto del terminal móvil está configurada para que el adaptador de alimentación determine si la interfaz USB hace un buen contacto, o para determinar si la impedancia de un circuito de carga entre el adaptador de alimentación y el terminal móvil es anómala.
- En combinación con el segundo aspecto o cualquiera de las formas de implementación anteriores, en otra forma de implementación del segundo aspecto, un formato de la primera instrucción es 101000YYYYY0, Y indica 1 bit, y la impedancia de trayecto del terminal móvil es igual a $YYYYY * 5 m\Omega$.
- En combinación con el segundo aspecto o cualquiera de las formas de implementación anteriores, en otra forma de implementación del segundo aspecto, el método comprende adicionalmente: transmitir, por el adaptador de alimentación, una instrucción de respuesta de la primera instrucción al terminal móvil, en donde la instrucción de respuesta de la primera instrucción indica que el adaptador de alimentación soporta el modo de carga rápida, o indica que el adaptador de alimentación accede a cargar la batería en el modo de carga rápida.
- En combinación con el segundo aspecto o cualquiera de las formas de implementación anteriores, en otra forma de implementación del segundo aspecto, un formato de la instrucción de respuesta de la primera instrucción es 101XX, X indica 1 bit, XX = 01 indica que el adaptador de alimentación ha recibido la primera instrucción, y cuando XX es cualquier valor excepto 01, indica que la comunicación entre el terminal móvil y el adaptador de alimentación se vuelve anómala.
- En combinación con el segundo aspecto o cualquiera de las formas de implementación anteriores, en otra forma de implementación del segundo aspecto, comunicarse, por el adaptador de alimentación, con el terminal móvil para determinar la tensión de carga del modo de carga rápida comprende: recibir, por el adaptador de alimentación, una segunda instrucción a partir del terminal móvil, en donde la segunda instrucción indica que la tensión de salida del adaptador de alimentación es alta, baja o apropiada; y transmitir, por el adaptador de alimentación, una instrucción de respuesta de la segunda instrucción al terminal móvil, en donde la instrucción de respuesta de la segunda instrucción indica que el adaptador de alimentación ha recibido la segunda instrucción.
- En combinación con el segundo aspecto o cualquiera de las formas de implementación anteriores, en otra forma de implementación del segundo aspecto, un formato de la segunda instrucción es 101001000YY0, Y indica 1 bit, YY = 11 indica que la tensión de salida del adaptador de alimentación es apropiada, YY = 10 indica que la tensión de salida del adaptador de alimentación es alta, YY = 01 indica que la tensión de salida del adaptador de alimentación es baja,

ES 2 712 065 T3

e YY = 00 indica que la comunicación entre el terminal móvil y el adaptador de alimentación se vuelve anómala.

5 En combinación con el segundo aspecto o cualquiera de las formas de implementación anteriores, en otra forma de implementación del segundo aspecto, un formato de la instrucción de respuesta de la segunda instrucción es 101XX, X indica 1 bit, XX = 01 indica que el adaptador de alimentación ha recibido la segunda instrucción, y cuando XX es cualquier valor excepto 01, indica que la comunicación entre el terminal móvil y el adaptador de alimentación se vuelve anómala.

10 En combinación con el segundo aspecto o cualquiera de las formas de implementación anteriores, en otra forma de implementación del segundo aspecto, comunicarse, por el adaptador de alimentación, con el terminal móvil para determinar la intensidad de carga del modo de carga rápida comprende: recibir, por el adaptador de alimentación, una tercera instrucción a partir del terminal móvil, en donde la tercera instrucción indica una intensidad de carga máxima actualmente soportada por el terminal móvil; y transmitir, por el adaptador de alimentación, una instrucción de respuesta de la tercera instrucción al terminal móvil, en donde la instrucción de respuesta de la tercera instrucción indica que el adaptador de alimentación ha recibido la tercera instrucción, o la tercera instrucción indica que el terminal móvil está listo para entrar en la fase de intensidad constante.

20 En combinación con el segundo aspecto o cualquiera de las formas de implementación anteriores, en otra forma de implementación del segundo aspecto, un formato de la tercera instrucción es 101010YYYY000, Y indica 1 bit, y la intensidad de carga máxima actualmente soportada por el terminal móvil es igual a $3000 + (YYY * 250)$ mA.

25 En combinación con el segundo aspecto o cualquiera de las formas de implementación anteriores, en otra forma de implementación del segundo aspecto, un formato de la instrucción de respuesta de la tercera instrucción es 101XX, X indica 1 bit, XX = 01 indica que el adaptador de alimentación ha recibido la tercera instrucción, y cuando XX es cualquier valor excepto 01, indica que la comunicación entre el terminal móvil y el adaptador de alimentación se vuelve anómala.

30 En combinación con el segundo aspecto o cualquiera de las formas de implementación anteriores, en otra forma de implementación del segundo aspecto, comunicarse, por el adaptador de alimentación, con el terminal móvil para recibir constantemente la información de la tensión de la batería a partir del terminal móvil comprende: recibir, por el adaptador de alimentación, una cuarta instrucción a partir del terminal móvil, en donde la cuarta instrucción indica la tensión de la batería; y transmitir, por el adaptador de alimentación, una instrucción de respuesta de la cuarta instrucción al terminal móvil, en donde la instrucción de respuesta de la cuarta instrucción indica que el adaptador de alimentación ha recibido la cuarta instrucción.

35 En combinación con el segundo aspecto o cualquiera de las formas de implementación anteriores, en otra forma de implementación del segundo aspecto, un formato de la cuarta instrucción es 101011YYYYYY, Y indica 1 bit, y la tensión de la batería es igual a $3404 + (YYYYYY * 16)$ mV.

40 En combinación con el segundo aspecto o cualquiera de las formas de implementación anteriores, en otra forma de implementación del segundo aspecto, la instrucción de respuesta de la cuarta instrucción indica adicionalmente que la interfaz USB hace un mal contacto, o indica que la impedancia del circuito de carga entre el adaptador de alimentación y el terminal móvil es anómala, y está listo para abandonar el modo de carga rápida, o indica que es necesario reactivar el proceso de comunicación de carga rápida.

45 En combinación con el segundo aspecto o cualquiera de las formas de implementación anteriores, en otra forma de implementación del segundo aspecto, un formato de la instrucción de respuesta de la cuarta instrucción es 101XX, X indica 1 bit, XX = 01 indica que el adaptador de alimentación ha recibido la cuarta instrucción, XX = 11 indica que la interfaz USB hace un mal contacto, o indica que la impedancia del circuito de carga entre el adaptador de alimentación y el terminal móvil es anómala, y está listo para abandonar el modo de carga rápida, o indica que es necesario reactivar el proceso de comunicación de carga rápida, y cuando XX es cualquier valor excepto 01 y 11, indica que la comunicación entre el terminal móvil y el adaptador de alimentación se vuelve anómala.

50 En combinación con el segundo aspecto o cualquiera de las formas de implementación anteriores, en otra forma de implementación del segundo aspecto, el método comprende adicionalmente: recibir, por el adaptador de alimentación, una quinta instrucción a partir del terminal móvil, en donde la quinta instrucción indica una tensión máxima de la batería; y transmitir, por el adaptador de alimentación, una instrucción de respuesta de la quinta instrucción al terminal móvil, en donde la instrucción de respuesta de la quinta instrucción indica que el adaptador de alimentación ha recibido la quinta instrucción.

60 En combinación con el segundo aspecto o cualquiera de las formas de implementación anteriores, en otra forma de implementación del segundo aspecto, un formato de la quinta instrucción es 101100YYYYYY, Y indica 1 bit, y la tensión máxima de la batería es $4100 + YYYYYY * 10$ mV.

65 En combinación con el segundo aspecto o cualquiera de las formas de implementación anteriores, en otra forma de implementación del segundo aspecto, un formato de la instrucción de respuesta de la quinta instrucción es 101XX, X

indica 1 bit, XX = 01 indica que el adaptador de alimentación ha recibido la quinta instrucción, y cuando XX es cualquier valor excepto 01, indica que la comunicación entre el terminal móvil y el adaptador de alimentación se vuelve anómala.

5 En combinación con el segundo aspecto o cualquiera de las formas de implementación anteriores, en otra forma de implementación del segundo aspecto, el método comprende adicionalmente: ejecutar, por el adaptador de alimentación, al menos una de las siguientes operaciones cuando la comunicación entre el adaptador de alimentación y el terminal móvil se vuelve anómala, en donde las siguientes operaciones comprenden: abandonar el modo de carga rápida, cargar la batería en el modo de carga normal, detener la carga o reactivar el proceso de comunicación de carga rápida.

10 En combinación con el segundo aspecto o cualquiera de las formas de implementación anteriores, en otra forma de implementación del segundo aspecto, una instrucción recibida a partir del terminal móvil por el adaptador de alimentación comprende múltiples bits, cuando el adaptador de alimentación recibe cualquier instrucción, el adaptador de alimentación recibe en primer lugar un MSB de los múltiples bits de dicha cualquier instrucción; o una instrucción transmitida desde el adaptador de alimentación al terminal móvil comprende múltiples bits, cuando el adaptador de alimentación transmite una instrucción, el adaptador de alimentación transmite en primer lugar un MSB de los múltiples bits de la instrucción.

15 En combinación con el segundo aspecto o cualquiera de las formas de implementación anteriores, en otra forma de implementación del segundo aspecto, las señales de reloj usadas en la comunicación entre el adaptador de alimentación y el terminal móvil son proporcionadas por el adaptador de alimentación.

20 En combinación con el segundo aspecto o cualquiera de las formas de implementación anteriores, en otra forma de implementación del segundo aspecto, una instrucción transmitida desde el adaptador de alimentación al terminal móvil comprende múltiples bits, durante un proceso de transmisión de cada uno de los múltiples bits, el adaptador de alimentación transmite en primer lugar cada bit y, a continuación, transmite una señal de interrupción de reloj; o una instrucción de respuesta recibida a partir del terminal móvil por el adaptador de alimentación comprende múltiples bits, durante un proceso de recepción de cada uno de los múltiples bits, el adaptador de alimentación transmite en primer lugar la señal de interrupción de reloj y, a continuación, recibe cada bit después de un intervalo de tiempo preestablecido.

25 En combinación con el segundo aspecto o cualquiera de las formas de implementación anteriores, en otra forma de implementación del segundo aspecto, cada instrucción recibida a partir del terminal móvil por el adaptador de alimentación comprende unos datos de 12 bits, el adaptador de alimentación recibe los datos de 12 bits a partir del terminal móvil a través de doce periodos de reloj continuos de la señal de reloj, el nivel de los 500 μ s previos de cada uno de los doce periodos de reloj continuos es alto, y el nivel de los últimos 10 μ s de cada uno de los doce periodos de reloj continuos es bajo; o cada instrucción de respuesta transmitida desde el adaptador de alimentación al terminal móvil comprende unos datos de 5 bits, el adaptador de alimentación transmite los datos de 5 bits al terminal móvil a través de cinco periodos de reloj continuos de la señal de reloj, el nivel de los 10 μ s previos de cada uno de los cinco periodos de reloj continuos es bajo, y el nivel de los últimos 500 μ s de cada uno de los cinco periodos de reloj continuos es alto.

30 En combinación con el segundo aspecto o cualquiera de las formas de implementación anteriores, en otra forma de implementación del segundo aspecto, durante un proceso en el que el adaptador de alimentación recibe una instrucción a partir del terminal móvil, un valor mínimo del nivel alto de la señal de reloj usada entre el adaptador de alimentación y el terminal móvil es igual a VDD del adaptador de alimentación menos 0,7 V; o durante el proceso en el que el adaptador de alimentación recibe una instrucción a partir del terminal móvil, un valor máximo del nivel bajo de la señal de reloj usada entre el adaptador de alimentación y el terminal móvil es 0,8 V; o durante un proceso en el que el adaptador de alimentación transmite una instrucción al terminal móvil, un valor mínimo del nivel alto de la señal de reloj usada entre el adaptador de alimentación y el terminal móvil es igual a 0,25 VDD + 0,8 V; o durante el proceso en el que el adaptador de alimentación transmite una instrucción al terminal móvil, un valor máximo del nivel alto de la señal de reloj usada entre el adaptador de alimentación y el terminal móvil es 4,5 V; o durante el proceso en el que el adaptador de alimentación transmite una instrucción al terminal móvil, un valor máximo del nivel bajo de la señal de reloj es 0,15 VDD. VDD es una tensión de trabajo del adaptador de alimentación, y/o VDD es mayor que 3,2 V y menor que 4,5 V.

35 En un tercer aspecto, se proporciona un terminal móvil. El terminal móvil está acoplado a un adaptador de alimentación a través de una interfaz de bus serie universal (USB), unas líneas de alimentación de la interfaz USB se usan para cargar una batería del terminal móvil, y unas líneas de datos de la interfaz USB se usan para la comunicación entre el terminal móvil y el adaptador de alimentación. El terminal móvil soporta un modo de carga normal y un modo de carga rápida, y una velocidad de carga del modo de carga rápida es mayor que la del modo de carga normal. El terminal móvil comprende: un circuito de carga, y un circuito de control de comunicación configurado para determinar un tipo del adaptador de alimentación cuando se detecta que el adaptador de alimentación está acoplado al terminal móvil, activar un proceso de comunicación de carga rápida entre el terminal móvil y el adaptador de alimentación cuando se determina que el adaptador de alimentación es un adaptador de alimentación no USB, y transmitir una primera instrucción al adaptador de alimentación, en donde la primera instrucción solicita al adaptador de alimentación que

- 5 cargue la batería en el modo de carga rápida. El circuito de control de comunicación está configurado adicionalmente para comunicarse con el adaptador de alimentación para determinar una tensión de carga del modo de carga rápida, comunicarse con el adaptador de alimentación para determinar una intensidad de carga del modo de carga rápida, y comunicarse con el adaptador de alimentación para transmitir constantemente una información de una tensión de la batería al adaptador de alimentación cuando el adaptador de alimentación ajusta una tensión de salida y una intensidad de salida del adaptador de alimentación para que sean la tensión de carga y la intensidad de carga del modo de carga rápida, respectivamente, y entra en una fase de intensidad constante, con el fin de dar lugar a que el adaptador de alimentación ajuste la intensidad de salida de acuerdo con la tensión de la batería, y cargue la batería en un modo de intensidad constante de múltiples etapas a través del circuito de carga.
- 10 En combinación con el tercer aspecto, en una forma de implementación del tercer aspecto, la primera instrucción indica adicionalmente la impedancia de trayecto del terminal móvil, la impedancia de trayecto del terminal móvil está configurada para que el adaptador de alimentación determine si la interfaz USB hace un buen contacto, o para determinar si la impedancia de un circuito de carga entre el adaptador de alimentación y el terminal móvil es anómala.
- 15 En combinación con el tercer aspecto o cualquiera de las formas de implementación anteriores, en otra forma de implementación del tercer aspecto, un formato de la primera instrucción es 101000YYYYY0, Y indica 1 bit, y la impedancia de trayecto del terminal móvil es igual a $YYYYY * 5 \text{ m}\Omega$.
- 20 En combinación con el tercer aspecto o cualquiera de las formas de implementación anteriores, en otra forma de implementación del tercer aspecto, el circuito de control de comunicación está configurado adicionalmente para recibir una instrucción de respuesta de la primera instrucción a partir del adaptador de alimentación, y la instrucción de respuesta de la primera instrucción indica que el adaptador de alimentación soporta el modo de carga rápida, o indica que el adaptador de alimentación accede a cargar la batería en el modo de carga rápida.
- 25 En combinación con el tercer aspecto o cualquiera de las formas de implementación anteriores, en otra forma de implementación del tercer aspecto, un formato de la instrucción de respuesta de la primera instrucción es 101XX, X indica 1 bit, XX = 01 indica que el adaptador de alimentación ha recibido la primera instrucción, y cuando XX es cualquier valor excepto 01, indica que la comunicación entre el terminal móvil y el adaptador de alimentación se vuelve anómala.
- 30 En combinación con el tercer aspecto o cualquiera de las formas de implementación anteriores, en otra forma de implementación del tercer aspecto, el circuito de control de comunicación está configurado para transmitir una segunda instrucción al adaptador de alimentación, y la segunda instrucción indica que la tensión de salida del adaptador de alimentación es alta, baja o apropiada. El circuito de control de comunicación está configurado para recibir una instrucción de respuesta de la segunda instrucción, y la instrucción de respuesta de la segunda instrucción indica que el adaptador de alimentación ha recibido la segunda instrucción.
- 35 En combinación con el tercer aspecto o cualquiera de las formas de implementación anteriores, en otra forma de implementación del tercer aspecto, un formato de la segunda instrucción es 101001000YY0, Y indica 1 bit, YY = 11 indica que la tensión de salida del adaptador de alimentación es apropiada, YY = 10 indica que la tensión de salida del adaptador de alimentación es alta, YY = 01 indica que la tensión de salida del adaptador de alimentación es baja, e YY = 00 indica que la comunicación entre el terminal móvil y el adaptador de alimentación se vuelve anómala.
- 40 En combinación con el tercer aspecto o cualquiera de las formas de implementación anteriores, en otra forma de implementación del tercer aspecto, un formato de la instrucción de respuesta de la segunda instrucción es 101XX, X indica 1 bit, XX = 01 indica que el adaptador de alimentación ha recibido la segunda instrucción, y cuando XX es cualquier valor excepto 01, indica que la comunicación entre el terminal móvil y el adaptador de alimentación se vuelve anómala.
- 45 En combinación con el tercer aspecto o cualquiera de las formas de implementación anteriores, en otra forma de implementación del tercer aspecto, un formato de la instrucción de respuesta de la segunda instrucción es 101XX, X indica 1 bit, XX = 01 indica que el adaptador de alimentación ha recibido la segunda instrucción, y cuando XX es cualquier valor excepto 01, indica que la comunicación entre el terminal móvil y el adaptador de alimentación se vuelve anómala.
- 50 En combinación con el tercer aspecto o cualquiera de las formas de implementación anteriores, en otra forma de implementación del tercer aspecto, el circuito de control de comunicación está configurado para transmitir una tercera instrucción al adaptador de alimentación, y la tercera instrucción indica una intensidad de carga máxima actualmente soportada por el terminal móvil. El circuito de control de comunicación está configurado para recibir una instrucción de respuesta de la tercera instrucción a partir del adaptador de alimentación, y la instrucción de respuesta de la tercera instrucción indica que el adaptador de alimentación ha recibido la tercera instrucción, o la tercera instrucción indica que el terminal móvil está listo para entrar en la fase de intensidad constante.
- 55 En combinación con el tercer aspecto o cualquiera de las formas de implementación anteriores, en otra forma de implementación del tercer aspecto, un formato de la tercera instrucción es 101010YYY000, Y indica 1 bit, y la intensidad de carga máxima actualmente soportada por el terminal móvil es igual a $3000 + (YYY * 250) \text{ mA}$.
- 60 En combinación con el tercer aspecto o cualquiera de las formas de implementación anteriores, en otra forma de implementación del tercer aspecto, un formato de la instrucción de respuesta de la tercera instrucción es 101XX, X indica 1 bit, XX = 01 indica que el adaptador de alimentación ha recibido la tercera instrucción, y cuando XX es cualquier valor excepto 01, indica que la comunicación entre el terminal móvil y el adaptador de alimentación se vuelve
- 65

anómala.

- 5 En combinación con el tercer aspecto o cualquiera de las formas de implementación anteriores, en otra forma de implementación del tercer aspecto, el circuito de control de comunicación está configurado para transmitir constantemente una cuarta instrucción al adaptador de alimentación, y la cuarta instrucción indica la tensión de la batería. El circuito de control de comunicación está configurado para recibir una instrucción de respuesta de la cuarta instrucción a partir del adaptador de alimentación, y la instrucción de respuesta de la cuarta instrucción indica que el adaptador de alimentación ha recibido la cuarta instrucción.
- 10 En combinación con el tercer aspecto o cualquiera de las formas de implementación anteriores, en otra forma de implementación del tercer aspecto, un formato de la cuarta instrucción es 101011YYYYYY, Y indica 1 bit, y la tensión de la batería es igual a $3404 + (YYYYYY * 16)$ mV.
- 15 En combinación con el tercer aspecto o cualquiera de las formas de implementación anteriores, en otra forma de implementación del tercer aspecto, la instrucción de respuesta de la cuarta instrucción indica adicionalmente que la interfaz USB hace un mal contacto, o indica que la impedancia del circuito de carga entre el adaptador de alimentación y el terminal móvil es anómala, y está listo para abandonar el modo de carga rápida, o indica que es necesario reactivar el proceso de comunicación de carga rápida.
- 20 En combinación con el tercer aspecto o cualquiera de las formas de implementación anteriores, en otra forma de implementación del tercer aspecto, un formato de la instrucción de respuesta de la cuarta instrucción es 101XX, X indica 1 bit, XX = 01 indica que el adaptador de alimentación ha recibido la cuarta instrucción, XX = 11 indica que la interfaz USB hace un mal contacto, o indica que la impedancia del circuito de carga entre el adaptador de alimentación y el terminal móvil es anómala, y está listo para abandonar el modo de carga rápida, o indica que es necesario reactivar el proceso de comunicación de carga rápida, y cuando XX es cualquier valor excepto 01 y 11, indica que la comunicación entre el terminal móvil y el adaptador de alimentación se vuelve anómala.
- 25
- 30 En combinación con el tercer aspecto o cualquiera de las formas de implementación anteriores, en otra forma de implementación del tercer aspecto, el circuito de control de comunicación está configurado adicionalmente para transmitir una quinta instrucción al adaptador de alimentación, y la quinta instrucción indica una tensión máxima de la batería. El circuito de control de comunicación está configurado adicionalmente para recibir una instrucción de respuesta de la quinta instrucción, y la instrucción de respuesta de la quinta instrucción indica que el adaptador de alimentación ha recibido la quinta instrucción.
- 35 En combinación con el tercer aspecto o cualquiera de las formas de implementación anteriores, en otra forma de implementación del tercer aspecto, un formato de la quinta instrucción es 101100YYYYYY, Y indica 1 bit, y la tensión máxima de la batería es $4100 + YYYYYY * 10$ mV.
- 40 En combinación con el tercer aspecto o cualquiera de las formas de implementación anteriores, en otra forma de implementación del tercer aspecto, un formato de la instrucción de respuesta de la quinta instrucción es 101XX, X indica 1 bit, XX = 01 indica que el adaptador de alimentación ha recibido la quinta instrucción, y cuando XX es cualquier valor excepto 01, indica que la comunicación entre el terminal móvil y el adaptador de alimentación se vuelve anómala.
- 45 En combinación con el tercer aspecto o cualquiera de las formas de implementación anteriores, en otra forma de implementación del tercer aspecto, el circuito de control de comunicación está configurado adicionalmente para ejecutar al menos una de las siguientes operaciones cuando la comunicación entre el adaptador de alimentación y el terminal móvil se vuelve anómala, y las siguientes operaciones comprenden: abandonar el modo de carga rápida, cargar la batería en el modo de carga normal, detener la carga o reactivar el proceso de comunicación de carga rápida.
- 50 En combinación con el tercer aspecto o cualquiera de las formas de implementación anteriores, en otra forma de implementación del tercer aspecto, una instrucción transmitida desde el terminal móvil al adaptador de alimentación comprende múltiples bits, cuando el terminal móvil transmite cualquier instrucción, el terminal móvil transmite en primer lugar un bit más significativo (MSB) de los múltiples bits de dicha cualquier instrucción; o una instrucción recibida a partir del adaptador de alimentación por el terminal móvil comprende múltiples bits, cuando el terminal móvil recibe una instrucción, el terminal móvil recibe en primer lugar un MSB de los múltiples bits de la instrucción.
- 55
- 60 En combinación con el tercer aspecto o cualquiera de las formas de implementación anteriores, en otra forma de implementación del tercer aspecto, las señales de reloj usadas en la comunicación entre el adaptador de alimentación y el terminal móvil son proporcionadas por el adaptador de alimentación.
- 65 En combinación con el tercer aspecto o cualquiera de las formas de implementación anteriores, en otra forma de implementación del tercer aspecto, una instrucción transmitida desde el adaptador de alimentación al terminal móvil comprende múltiples bits, durante un proceso de transmisión de cada uno de los múltiples bits, el adaptador de alimentación transmite en primer lugar cada bit y, a continuación, transmite una señal de interrupción de reloj; o una instrucción de respuesta recibida a partir del terminal móvil por el adaptador de alimentación comprende múltiples bits, durante un proceso de recepción de cada uno de los múltiples bits, el adaptador de alimentación transmite en primer

lugar la señal de interrupción de reloj y, a continuación, recibe cada bit después de un intervalo de tiempo preestablecido.

5 En combinación con el tercer aspecto o cualquiera de las formas de implementación anteriores, en otra forma de implementación del tercer aspecto, cada instrucción recibida a partir del terminal móvil por el adaptador de alimentación comprende unos datos de 12 bits, el adaptador de alimentación recibe los datos de 12 bits a partir del terminal móvil a través de doce periodos de reloj continuos de la señal de reloj, el nivel de los 500 μ s previos de cada uno de los doce periodos de reloj continuos es alto, y el nivel de los últimos 10 μ s de cada uno de los doce periodos de reloj continuos es bajo; o cada instrucción de respuesta transmitida desde el adaptador de alimentación al terminal móvil
10 comprende unos datos de 5 bits, el adaptador de alimentación transmite los datos de 5 bits al terminal móvil a través de cinco periodos de reloj continuos de la señal de reloj, el nivel de los 10 μ s previos de cada uno de los cinco periodos de reloj continuos es bajo, y el nivel de los últimos 500 μ s de cada uno de los cinco periodos de reloj continuos es alto.

15 En combinación con el tercer aspecto o cualquiera de las formas de implementación anteriores, en otra forma de implementación del tercer aspecto, durante un proceso en el que el adaptador de alimentación recibe una instrucción a partir del terminal móvil, un valor mínimo del nivel alto de la señal de reloj usada entre el adaptador de alimentación y el terminal móvil es igual a VDD del adaptador de alimentación menos 0,7 V; o durante el proceso en el que el adaptador de alimentación recibe una instrucción a partir del terminal móvil, un valor máximo del nivel bajo de la señal de reloj usada entre el adaptador de alimentación y el terminal móvil es 0,8 V; o durante un proceso en el que el adaptador de alimentación transmite una instrucción al terminal móvil, un valor mínimo del nivel alto de la señal de reloj usada entre el adaptador de alimentación y el terminal móvil es igual a 0,25 VDD + 0,8 V; o durante el proceso en el que el adaptador de alimentación transmite una instrucción al terminal móvil, un valor máximo del nivel alto de la señal de reloj usada entre el adaptador de alimentación y el terminal móvil es 4,5 V; o durante el proceso en el que el adaptador de alimentación transmite una instrucción al terminal móvil, un valor máximo del nivel bajo de la señal de reloj es 0,15 VDD. VDD es una tensión de trabajo del adaptador de alimentación, y/o VDD es mayor que 3,2 V y menor que 4,5 V.
20
25

30 En un cuarto aspecto, se proporciona un adaptador de alimentación. El adaptador de alimentación está acoplado a un terminal móvil a través de una interfaz USB, unas líneas de alimentación de la interfaz USB se usan para que el adaptador de alimentación cargue una batería del terminal móvil, y unas líneas de datos de la interfaz USB se usan para la comunicación entre el adaptador de alimentación y el terminal móvil. El adaptador de alimentación soporta un modo de carga normal y un modo de carga rápida, y una velocidad de carga del modo de carga rápida es mayor que la del modo de carga normal. El adaptador de alimentación comprende: un circuito de carga, y un circuito de control de comunicación configurado para recibir una primera instrucción a partir del terminal móvil cuando el terminal móvil determina que el adaptador de alimentación es un adaptador de alimentación no USB, y activa un proceso de comunicación de carga rápida entre el terminal móvil y el adaptador de alimentación, en donde la primera instrucción solicita al adaptador de alimentación que cargue la batería en el modo de carga rápida. El circuito de control de comunicación está configurado adicionalmente para comunicarse con el terminal móvil para determinar una tensión de carga del modo de carga rápida, comunicarse con el terminal móvil para determinar una intensidad de carga del modo de carga rápida, ajustar una tensión de salida y una intensidad de salida del adaptador de alimentación para que sean la tensión de carga y la intensidad de carga del modo de carga rápida respectivamente para entrar en una fase de intensidad constante, comunicarse con el terminal móvil durante la fase de intensidad constante para recibir constantemente una información de una tensión de la batería a partir del terminal móvil, y ajustar la intensidad de salida de acuerdo con la tensión de la batería, con el fin de cargar la batería en un modo de intensidad constante de múltiples etapas a través del circuito de carga.
35
40
45

50 En combinación con el cuarto aspecto, en una forma de implementación del cuarto aspecto, la primera instrucción indica adicionalmente la impedancia de trayecto del terminal móvil, la impedancia de trayecto del terminal móvil está configurada para que el adaptador de alimentación determine si la interfaz USB hace un buen contacto, o para determinar si la impedancia de un circuito de carga entre el adaptador de alimentación y el terminal móvil es anómala.

55 En combinación con el cuarto aspecto o cualquiera de las formas de implementación anteriores, en otra forma de implementación del cuarto aspecto, un formato de la primera instrucción es 101000YYYYY0, Y indica 1 bit, y la impedancia de trayecto del terminal móvil es igual a YYYYYY * 5 m Ω .

60 En combinación con el cuarto aspecto o cualquiera de las formas de implementación anteriores, en otra forma de implementación del cuarto aspecto, el circuito de control de comunicación está configurado adicionalmente para transmitir una instrucción de respuesta de la primera instrucción al terminal móvil, y la instrucción de respuesta de la primera instrucción indica que el adaptador de alimentación soporta el modo de carga rápida, o indica que el adaptador de alimentación accede a cargar la batería en el modo de carga rápida.

65 En combinación con el cuarto aspecto o cualquiera de las formas de implementación anteriores, en otra forma de implementación del cuarto aspecto, un formato de la instrucción de respuesta de la primera instrucción es 101XX, X indica 1 bit, XX = 01 indica que el adaptador de alimentación ha recibido la primera instrucción, y cuando XX es cualquier valor excepto 01, indica que la comunicación entre el terminal móvil y el adaptador de alimentación se vuelve anómala.

- 5 En combinación con el cuarto aspecto o cualquiera de las formas de implementación anteriores, en otra forma de implementación del cuarto aspecto, el circuito de control de comunicación está configurado para recibir una segunda instrucción a partir del terminal móvil, y la segunda instrucción indica que la tensión de salida del adaptador de alimentación es alta, baja o apropiada. El circuito de control de comunicación está configurado para transmitir una instrucción de respuesta de la segunda instrucción al terminal móvil, y la instrucción de respuesta de la segunda instrucción indica que el adaptador de alimentación ha recibido la segunda instrucción.
- 10 En combinación con el cuarto aspecto o cualquiera de las formas de implementación anteriores, en otra forma de implementación del cuarto aspecto, un formato de la segunda instrucción es 101001000YY0, Y indica 1 bit, YY = 11 indica que la tensión de salida del adaptador de alimentación es apropiada, YY = 10 indica que la tensión de salida del adaptador de alimentación es alta, YY = 01 indica que la tensión de salida del adaptador de alimentación es baja, e YY = 00 indica que la comunicación entre el terminal móvil y el adaptador de alimentación se vuelve anómala.
- 15 En combinación con el cuarto aspecto o cualquiera de las formas de implementación anteriores, en otra forma de implementación del cuarto aspecto, un formato de la instrucción de respuesta de la segunda instrucción es 101XX, X indica 1 bit, XX = 01 indica que el adaptador de alimentación ha recibido la segunda instrucción, y cuando XX es cualquier valor excepto 01, indica que la comunicación entre el terminal móvil y el adaptador de alimentación se vuelve anómala.
- 20 En combinación con el cuarto aspecto o cualquiera de las formas de implementación anteriores, en otra forma de implementación del cuarto aspecto, el circuito de control de comunicación está configurado para recibir una tercera instrucción a partir del terminal móvil, y la tercera instrucción indica una intensidad de carga máxima actualmente soportada por el terminal móvil. El circuito de control de comunicación está configurado para transmitir una instrucción de respuesta de la tercera instrucción al terminal móvil, y la instrucción de respuesta de la tercera instrucción indica que el adaptador de alimentación ha recibido la tercera instrucción, o la tercera instrucción indica que el terminal móvil está listo para entrar en la fase de intensidad constante.
- 25 En combinación con el cuarto aspecto o cualquiera de las formas de implementación anteriores, en otra forma de implementación del cuarto aspecto, un formato de la tercera instrucción es 101010YYYY000, Y indica 1 bit, y la intensidad de carga máxima actualmente soportada por el terminal móvil es igual a $3000 + (YYY * 250)$ mA.
- 30 En combinación con el cuarto aspecto o cualquiera de las formas de implementación anteriores, en otra forma de implementación del cuarto aspecto, un formato de la instrucción de respuesta de la tercera instrucción es 101XX, X indica 1 bit, XX = 01 indica que el adaptador de alimentación ha recibido la tercera instrucción, y cuando XX es cualquier valor excepto 01, indica que la comunicación entre el terminal móvil y el adaptador de alimentación se vuelve anómala.
- 35 En combinación con el cuarto aspecto o cualquiera de las formas de implementación anteriores, en otra forma de implementación del cuarto aspecto, el circuito de control de comunicación está configurado para recibir constantemente una cuarta instrucción a partir del terminal móvil, y la cuarta instrucción indica la tensión de la batería. El circuito de control de comunicación está configurado para transmitir una instrucción de respuesta de la cuarta instrucción al terminal móvil, y la instrucción de respuesta de la cuarta instrucción indica que el adaptador de alimentación ha recibido la cuarta instrucción.
- 40 En combinación con el cuarto aspecto o cualquiera de las formas de implementación anteriores, en otra forma de implementación del cuarto aspecto, un formato de la cuarta instrucción es 101011YYYYYY, Y indica 1 bit, y la tensión de la batería es igual a $3404 + (YYYYYY * 16)$ mV.
- 45 En combinación con el cuarto aspecto o cualquiera de las formas de implementación anteriores, en otra forma de implementación del cuarto aspecto, la instrucción de respuesta de la cuarta instrucción indica adicionalmente que la interfaz USB hace un mal contacto, o indica que la impedancia del circuito de carga entre el adaptador de alimentación y el terminal móvil es anómala, y está listo para abandonar el modo de carga rápida, o indica que es necesario reactivar el proceso de comunicación de carga rápida.
- 50 En combinación con el cuarto aspecto o cualquiera de las formas de implementación anteriores, en otra forma de implementación del cuarto aspecto, un formato de la instrucción de respuesta de la cuarta instrucción es 101XX, X indica 1 bit, XX = 01 indica que el adaptador de alimentación ha recibido la cuarta instrucción, XX = 11 indica que la interfaz USB hace un mal contacto, o indica que la impedancia del circuito de carga entre el adaptador de alimentación y el terminal móvil es anómala, y está listo para abandonar el modo de carga rápida, o indica que es necesario reactivar el proceso de comunicación de carga rápida, y cuando XX es cualquier valor excepto 01 y 11, indica que la comunicación entre el terminal móvil y el adaptador de alimentación se vuelve anómala.
- 55 En combinación con el cuarto aspecto o cualquiera de las formas de implementación anteriores, en otra forma de implementación del cuarto aspecto, el circuito de control de comunicación está configurado adicionalmente para recibir una quinta instrucción a partir del terminal móvil, y la quinta instrucción indica una tensión máxima de la batería. El circuito de control de comunicación está configurado adicionalmente para transmitir una instrucción de respuesta de
- 60
- 65

la quinta instrucción al terminal móvil, y la instrucción de respuesta de la quinta instrucción indica que el adaptador de alimentación ha recibido la quinta instrucción.

5 En combinación con el cuarto aspecto o cualquiera de las formas de implementación anteriores, en otra forma de implementación del cuarto aspecto, un formato de la quinta instrucción es 101100YYYYYY, Y indica 1 bit, y la tensión máxima de la batería es $4100 + YYYYYY * 10$ mV.

10 En combinación con el cuarto aspecto o cualquiera de las formas de implementación anteriores, en otra forma de implementación del cuarto aspecto, un formato de la instrucción de respuesta de la quinta instrucción es 101XX, X indica 1 bit, XX = 01 indica que el adaptador de alimentación ha recibido la quinta instrucción, y cuando XX es cualquier valor excepto 01, indica que la comunicación entre el terminal móvil y el adaptador de alimentación se vuelve anómala.

15 En combinación con el cuarto aspecto o cualquiera de las formas de implementación anteriores, en otra forma de implementación del cuarto aspecto, el circuito de control de comunicación está configurado adicionalmente para ejecutar al menos una de las siguientes operaciones cuando la comunicación entre el adaptador de alimentación y el terminal móvil se vuelve anómala, y las siguientes operaciones comprenden: abandonar el modo de carga rápida, cargar la batería en el modo de carga normal, detener la carga o reactivar el proceso de comunicación de carga rápida.

20 En combinación con el cuarto aspecto o cualquiera de las formas de implementación anteriores, en otra forma de implementación del cuarto aspecto, una instrucción recibida a partir del terminal móvil por el adaptador de alimentación comprende múltiples bits, cuando el adaptador de alimentación recibe cualquier instrucción, el adaptador de alimentación recibe en primer lugar un bit más significativo (MSB) de los múltiples bits de dicha cualquier instrucción; o una instrucción transmitida desde el adaptador de alimentación al terminal móvil comprende múltiples bits, cuando el adaptador de alimentación transmite una instrucción, el adaptador de alimentación transmite en primer lugar un MSB de los múltiples bits de la instrucción.

30 En combinación con el cuarto aspecto o cualquiera de las formas de implementación anteriores, en otra forma de implementación del cuarto aspecto, las señales de reloj usadas en la comunicación entre el adaptador de alimentación y el terminal móvil son proporcionadas por el adaptador de alimentación.

35 En combinación con el cuarto aspecto o cualquiera de las formas de implementación anteriores, en otra forma de implementación del cuarto aspecto, una instrucción transmitida desde el adaptador de alimentación al terminal móvil comprende múltiples bits, durante un proceso de transmisión de cada uno de los múltiples bits, el adaptador de alimentación transmite en primer lugar cada bit y, a continuación, transmite una señal de interrupción de reloj; o una instrucción de respuesta recibida a partir del terminal móvil por el adaptador de alimentación comprende múltiples bits, durante un proceso de recepción de cada uno de los múltiples bits, el adaptador de alimentación transmite en primer lugar la señal de interrupción de reloj y, a continuación, recibe cada bit después de un intervalo de tiempo preestablecido.

40 En combinación con el cuarto aspecto o cualquiera de las formas de implementación anteriores, en otra forma de implementación del cuarto aspecto, cada instrucción recibida a partir del terminal móvil por el adaptador de alimentación comprende unos datos de 12 bits, el adaptador de alimentación recibe los datos de 12 bits a partir del terminal móvil a través de doce periodos de reloj continuos de la señal de reloj, el nivel de los 500 μ s previos de cada uno de los doce periodos de reloj continuos es alto, y el nivel de los últimos 10 μ s de cada uno de los doce periodos de reloj continuos es bajo; o cada instrucción transmitida desde el adaptador de alimentación al terminal móvil comprende unos datos de 5 bits, el adaptador de alimentación transmite los datos de 5 bits al terminal móvil a través de cinco periodos de reloj continuos de la señal de reloj, el nivel de los 10 μ s previos de cada uno de los cinco periodos de reloj continuos es bajo, y el nivel de los últimos 500 μ s de cada uno de los cinco periodos de reloj continuos es alto.

50 En combinación con el cuarto aspecto o cualquiera de las formas de implementación anteriores, en otra forma de implementación del cuarto aspecto, durante un proceso en el que el adaptador de alimentación recibe una instrucción a partir del terminal móvil, un valor mínimo del nivel alto de la señal de reloj usada entre el adaptador de alimentación y el terminal móvil es igual a VDD del adaptador de alimentación menos 0,7 V; o durante el proceso en el que el adaptador de alimentación recibe una instrucción a partir del terminal móvil, un valor máximo del nivel bajo de la señal de reloj usada entre el adaptador de alimentación y el terminal móvil es 0,8 V; o durante un proceso en el que el adaptador de alimentación transmite una instrucción al terminal móvil, un valor mínimo del nivel alto de la señal de reloj usada entre el adaptador de alimentación y el terminal móvil es igual a $0,25 VDD + 0,8$ V; o durante el proceso en el que el adaptador de alimentación transmite una instrucción al terminal móvil, un valor máximo del nivel alto de la señal de reloj usada entre el adaptador de alimentación y el terminal móvil es 4,5 V; o durante el proceso en el que el adaptador de alimentación transmite una instrucción al terminal móvil, un valor máximo del nivel bajo de la señal de reloj usada entre el adaptador de alimentación y el terminal móvil es 0,15 VDD. VDD es una tensión de trabajo del adaptador de alimentación, y/o VDD es mayor que 3,2 V y menor que 4,5 V.

65 En la solución técnica de la presente divulgación, el adaptador de alimentación no aumenta la intensidad de carga a ciegas para la carga rápida, pero negocia con el terminal móvil a través de una comunicación con el terminal móvil para determinar si se puede adoptar el modo de carga rápida. En comparación con la presente tecnología, se mejora

la seguridad del proceso de carga rápida.

Breve descripción de los dibujos

5 Para ilustrar mejor la solución técnica de las realizaciones de la presente divulgación, las siguientes descripciones ilustrarán brevemente los dibujos adjuntos descritos en las realizaciones. Resulta obvio que los siguientes dibujos adjuntos descritos son algunas realizaciones de la presente divulgación. Los expertos en la materia pueden obtener otros dibujos adjuntos de acuerdo con los dibujos adjuntos descritos sin labor creativa alguna.

10 La figura 1 es un diagrama esquemático de un proceso de carga rápida de acuerdo con una realización de la presente divulgación.

La figura 2 es una vista esquemática que muestra que un adaptador de alimentación implementa una recepción y transmisión de datos de acuerdo con una realización de la presente divulgación.

15 La figura 3 es una vista esquemática de una secuencia de comunicación de un adaptador de alimentación de acuerdo con una realización de la presente divulgación.

La figura 4 es una vista esquemática de una secuencia de comunicación de un adaptador de alimentación de acuerdo con una realización de la presente divulgación.

20 La figura 5 es una vista esquemática de un método de carga rápida de acuerdo con una realización de la presente divulgación.

La figura 6 es una vista esquemática de un terminal móvil de acuerdo con una realización de la presente divulgación.

La figura 7 es una vista esquemática de un adaptador de alimentación de acuerdo con una realización de la presente divulgación.

25 Descripción detallada

La solución técnica de las realizaciones de la presente divulgación se describirá clara y completamente en combinación con los dibujos adjuntos de las realizaciones de la presente divulgación. Resulta obvio que las realizaciones descritas son una parte de las realizaciones de la presente divulgación, y no la totalidad de las realizaciones. De acuerdo con las realizaciones de la presente divulgación, otras realizaciones obtenidas por los expertos en la materia sin labor creativa alguna caen, todas ellas, dentro del alcance de protección de la presente divulgación.

30 La figura 1 es un diagrama esquemático de un proceso de carga rápida de acuerdo con una realización de la presente divulgación.

35 Tal como se ilustra mediante la figura 1, un proceso de comunicación de carga rápida puede incluir cinco fases.

Fase 1:

40 Un terminal móvil puede detectar un tipo de un adaptador de alimentación a través de una línea de datos positiva (D+) y una línea de datos negativa (D-). Cuando se determina que el adaptador de alimentación es un dispositivo de carga no USB, una intensidad absorbida por el terminal móvil puede ser mayor que un umbral de intensidad preestablecido 12. Cuando el adaptador de alimentación determina que, dentro de una longitud de tiempo preestablecida (por ejemplo, una longitud de tiempo T1 continua), una intensidad de salida del adaptador de alimentación es mayor que o igual a 12, el adaptador de alimentación determina que el terminal móvil ha reconocido el tipo del adaptador de alimentación, y el adaptador de alimentación activa una comunicación de toma de contacto entre el adaptador de alimentación y el terminal móvil. El adaptador de alimentación transmite una primera instrucción para consultar si el terminal móvil va a activar un modo de carga rápida.

50 Cuando una instrucción de respuesta recibida a partir del terminal móvil por el adaptador de alimentación indica que el terminal móvil no accede a activar el modo de carga rápida, el adaptador de alimentación vuelve a detectar la intensidad de salida del adaptador de alimentación. Cuando la intensidad de salida del adaptador de alimentación sigue siendo mayor que o igual a 12, el adaptador de alimentación retransmite la solicitud para consultar si el terminal móvil va a activar el modo de carga rápida, y las etapas anteriores de la fase 1 se repiten hasta que el terminal móvil accede a activar el modo de carga rápida o la intensidad de salida del adaptador de alimentación ya no es mayor que o igual a 12.

60 Cuando el terminal móvil accede a activar una carga rápida, el proceso de comunicación de carga rápida entra en una fase 2.

Fase 2:

65 El adaptador de alimentación puede emitir diferente nivel de tensión. El adaptador de alimentación transmite una segunda instrucción al terminal móvil para consultar al terminal móvil acerca de si una tensión de salida del adaptador de alimentación es apropiada (es decir, si la tensión de salida es apropiada para que sea una tensión de carga del modo de carga rápida).

El terminal móvil transmite una respuesta al adaptador de alimentación para informar al adaptador de alimentación de que la tensión de salida del adaptador de alimentación es alta, baja o apropiada. Si la respuesta que el adaptador de alimentación recibió del terminal móvil indica que la tensión de salida del adaptador de alimentación es alta o baja, el adaptador de alimentación selecciona otro nivel de tensión de salida, y retransmite la segunda instrucción al terminal móvil para volver a consultar al terminal móvil acerca de si la tensión de salida del adaptador de alimentación es apropiada.

Las etapas anteriores de la fase 2 se repiten hasta que el terminal móvil devuelve una respuesta al adaptador de alimentación para informar al adaptador de alimentación de que la tensión de salida del adaptador de alimentación es apropiada, y el proceso de comunicación de carga rápida entra en una fase 3.

Fase 3:

El adaptador de alimentación transmite una tercera instrucción al terminal móvil para consultar una intensidad de carga máxima que es actualmente soportada por el terminal móvil. El terminal móvil transmite una respuesta al adaptador de alimentación para informar al adaptador de alimentación de la intensidad de carga máxima que es actualmente soportada por el terminal móvil, y el proceso de comunicación de carga rápida entra en una fase 4.

Fase 4:

El adaptador de alimentación establece la intensidad de salida del adaptador de alimentación para que sea la intensidad de carga máxima que es actualmente soportada por el terminal móvil, y el proceso de comunicación de carga rápida entra en una fase de intensidad constante, es decir, una fase 5.

Fase 5:

Después de entrar en la fase de intensidad constante, el adaptador de alimentación transmite una cuarta instrucción cada intervalo de tiempo para consultar una tensión actual de una batería del terminal móvil. El terminal móvil puede transmitir una respuesta al adaptador de alimentación para informar al adaptador de alimentación de la tensión actual de la batería del terminal móvil. El adaptador de alimentación puede determinar si una interfaz USB hace un buen contacto y si es necesario disminuir el valor de intensidad de carga actual del terminal móvil de acuerdo con la respuesta para indicar la tensión actual de la batería del terminal móvil. Cuando el adaptador de alimentación determina que la interfaz USB hace un mal contacto, el adaptador de alimentación transmite una quinta instrucción al terminal móvil, y entonces se restablece para volver a entrar en la fase 1.

Se puede entender que, en la fase de intensidad constante, la intensidad de salida del adaptador de alimentación no se mantiene sin cambios todo el tiempo. La fase de intensidad constante es una fase de intensidad constante de múltiples etapas, es decir, la intensidad de salida del adaptador de alimentación se mantiene sin cambios dentro de un periodo.

Para el proceso de comunicación rápida anterior aplicado entre el adaptador de alimentación y el terminal móvil, se puede definir un conjunto de instrucciones de comunicación de carga rápida aplicado entre el adaptador de alimentación y el terminal móvil. Por ejemplo, el conjunto de instrucciones de comunicación de carga rápida se ilustra mediante la figura 1.

Tabla 1 Conjunto de instrucciones de comunicación de carga rápida

Instrucción 1: solicitar una carga rápida		
Adaptador de alimentación -> Terminal móvil	10101000	0xA8
Terminal móvil -> Adaptador de alimentación	101XXXXXXX	X: 1 -> Accede 0 -> No accede, Impedancia de trayecto = YYYYYY * 5 (mΩ)
Instrucción 2: consultar si una tensión del adaptador de alimentación es apropiada		
Adaptador de alimentación -> Terminal móvil	10100100	0xA4
Terminal móvil -> Adaptador de alimentación	1010XX0000	XX: 11 -> Apropiada 10 -> Alta 01 -> Baja 00 -> Error
Instrucción 3: consultar acerca de una intensidad de carga máxima que es actualmente soportada por el terminal móvil		
Adaptador de alimentación -> Terminal móvil	10100110	0xA6
Terminal móvil -> Adaptador de alimentación	1010XXXXXX	Intensidad de carga máxima actualmente soportada por el terminal móvil = 3000 + (XXXXXX * 250) (mA)
Instrucción 4: consultar acerca de una tensión actual de una batería del terminal móvil		

Adaptador de alimentación -> Terminal móvil	10100010	0xA2
Terminal móvil -> Adaptador de alimentación	101XXXXXXXX	X: 1 -> Cargándose 0 -> Descargado, Tensión de batería = 3404 + (YYYYYYY * 16) (mV)
Instrucción 5: informar al terminal móvil de que la conexión USB es pobre y de que se debería detener la carga rápida		
Adaptador de alimentación -> Terminal móvil	10110010	0xB2
Terminal móvil -> Adaptador de alimentación	NINGUNO	

De la tabla 1, se puede ver que, para cada comunicación, el adaptador de alimentación transmite en primer lugar unos datos de 8 bits y, a continuación, el terminal móvil devuelve unos datos de 10 bits. Cuando el adaptador de alimentación transmite unos datos, el adaptador de alimentación puede transmitir, en primer lugar, un bit más significativo (MSB). De forma similar, cuando el adaptador de alimentación recibe unos datos, el adaptador de alimentación recibe en primer lugar un MSB. Las señales de reloj para la transmisión de datos y la recepción de datos del adaptador de alimentación pueden ser proporcionadas por el adaptador de alimentación.

Quando el adaptador de alimentación transmite unos datos, el adaptador de alimentación transmite cada bit de los datos antes de transmitir una señal de interrupción de reloj, lo que puede garantizarla precisión de los datos recibidos por el terminal móvil. Cuando el adaptador de alimentación recibe unos datos, el adaptador de alimentación puede transmitir, en primer lugar, la señal de interrupción de reloj y, a continuación, recibir cada bit de los datos después de un determinado tiempo, lo que puede garantizarla precisión y la fiabilidad de los datos recibidos por el adaptador de alimentación.

La figura 2 es una vista esquemática que ilustra que el adaptador de alimentación implementa una recepción de datos y una transmisión de datos de acuerdo con una realización de la presente divulgación. Para la figura 2, hay un número de métodos para analizar unos datos para determinar si los datos son válidos. Por ejemplo, los n bits previos de unos datos se pueden definir como 101 por adelantado. Cuando los 3 bits previos de unos datos recibidos por el adaptador de alimentación no son 101, los datos se determinan como unos datos no válidos, y la comunicación falla. O, se define que unos datos recibidos incluyen 10 bits por adelantado. Si unos datos recibidos no incluyen 10 bits, los datos recibidos se determinan como unos datos no válidos, y la comunicación falla.

La figura 3 es una vista esquemática de una secuencia de comunicación del adaptador de alimentación de acuerdo con una realización de la presente divulgación. A partir de la figura 3, una relación entre una secuencia de comunicación indicada por las señales de reloj que son transmitidas por la línea de datos D+ y las señales de datos transmitidas por la línea de datos D-. La figura 4 ilustra un ejemplo detallado. En la figura 4, después de que el adaptador de alimentación haya transmitido la instrucción 10101000 al terminal móvil, el adaptador de alimentación recibe la instrucción de respuesta 1011001111 a partir del terminal móvil.

El proceso de comunicación de carga rápida anterior se finaliza basándose en la negociación entre el adaptador de alimentación y el terminal móvil, y se puede asegurar la seguridad de la carga rápida.

De lo anterior, se puede ver que, durante la totalidad del proceso, el adaptador de alimentación actúa como un anfitrión, y realiza una comunicación de toma de contacto con el terminal móvil activamente. El adaptador de alimentación determina en primer lugar si activar el proceso de comunicación de carga rápida. Después de activar el proceso de comunicación de carga rápida, el adaptador de alimentación transmite una instrucción al terminal móvil activamente. Una condición que da lugar a que el adaptador de alimentación determine activar el proceso de carga rápida es que el adaptador de alimentación determina que, dentro del periodo de tiempo preestablecido, la intensidad de salida del adaptador de alimentación es mayor que o igual a 12. Cuando el adaptador de alimentación determina que se satisface la condición, el adaptador de alimentación determina que el terminal móvil ha reconocido el tipo del adaptador de alimentación, es decir, determina que el terminal móvil ha reconocido que el adaptador de alimentación es un dispositivo de carga no USB (o ha reconocido que el adaptador de alimentación es un dispositivo de carga convencional, y no es un dispositivo de carga no convencional, tal como un ordenador, o ha reconocido que el adaptador de alimentación no es un ordenador, es decir, el dispositivo de carga no USB se puede referir a cualquier otro dispositivo de carga excepto un ordenador). Por medio de una forma de detección de este tipo, se puede hacer que el adaptador de alimentación actúe como un anfitrión, y se simplifica el proceso de comunicación de carga rápida. No obstante, esta forma es similar a una forma de detección a ciegas, es decir, el adaptador de alimentación conjetura que el terminal móvil ha reconocido el tipo del adaptador de alimentación. Adoptando la forma de detección a ciegas, pueden tener lugar determinados errores. Por ejemplo, si una intensidad de carga convencional de algunos terminales móviles es 12 (o aproximadamente 12), la intensidad detectada por el adaptador de alimentación puede no ser exactamente correcta, y el adaptador de alimentación determina que la intensidad de carga de tales terminales móviles es menor que 12, lo que puede dar como resultado que tales terminales móviles no puedan activar una comunicación de carga rápida todo el tiempo y tengan que adoptar un método de carga convencional para cargar.

Para evitar el problema anterior, lo sucesivo ilustrará un método de carga rápida de acuerdo con otra realización de la presente divulgación en combinación con la figura 5. En una realización ilustrada mediante la figura 5, el proceso de comunicación rápida entre el terminal móvil y el adaptador de alimentación es activado por el terminal móvil, es decir, el terminal móvil transmite activamente una solicitud de carga rápida al adaptador de alimentación. Lo que es necesario ilustrar es que, después de que el terminal móvil haya transmitido la solicitud de carga rápida, el proceso posterior puede seguir siendo el mismo que el proceso ilustrado mediante las figuras 1-4. Es decir, el adaptador de alimentación activa activamente la comunicación de carga rápida con el terminal móvil para consultar una tensión, una intensidad, y otros parámetros de la carga rápida. O, después de que el terminal móvil haya activado la carga rápida, en el proceso de comunicación posterior, el terminal móvil transmite activamente unas instrucciones al adaptador de alimentación, es decir, el terminal móvil dota activamente al terminal móvil de la tensión de la batería, la intensidad de carga máxima actualmente soportada por el terminal móvil, y así sucesivamente. El adaptador de alimentación no puede responder, o simplemente responde que el adaptador de alimentación ha recibido la instrucción, el adaptador de alimentación no recibe la instrucción, o el adaptador de alimentación accede o no accede. Lo que es necesario ilustrar adicionalmente es que el conjunto de instrucciones de comunicación de carga rápida y la relación de secuencia de comunicación ilustrados mediante lo anterior (por ejemplo, tabla 1, figuras 2-4) se puede seguir aplicando en las realizaciones que el terminal móvil activa activamente la solicitud de carga rápida directamente o después de una variación simple. Por ejemplo, después de que el terminal móvil haya activado la solicitud de carga rápida, si el proceso de comunicación posterior sigue siendo activado por el adaptador de alimentación (en las fases posteriores del proceso de carga rápida, el adaptador de alimentación activa activamente la solicitud de toma de contacto, es decir, transmite activamente las instrucciones 2-5 anteriores), se pueden seguir usando las instrucciones 2-5 anteriores, y el terminal móvil transmite la instrucción 1. Si el proceso de comunicación posterior es finalizado por el terminal móvil, se puede definir un conjunto de instrucciones adecuado para que el terminal móvil inicie activamente la comunicación. Se puede usar el conjunto de instrucciones ilustrado mediante la figura 2.

25 Tabla 2 Conjunto de instrucciones de comunicación de carga rápida

Tipo de instrucción	Formato de instrucción	Ilustración de instrucción
Cuarta instrucción (indicar_tens)		
Terminal móvil - > Adaptador de alimentación	101011YYYYYY	Tensión de batería = 3404 + (YYYYYY * 16)
Adaptador de alimentación - > Terminal móvil	101XX	XX: 01 -> Recibido; 11 -> El contacto de USB no es bueno, la impedancia es demasiado alta; otros formatos -> comunicación anómala
Segunda instrucción (indicar_es_vbus_ok)		
Terminal móvil - > Adaptador de alimentación	101001000YY0	YY: 11 -> una tensión de salida del adaptador de alimentación es apropiada; 10 -> la tensión de salida del adaptador de alimentación es demasiado alta; 01 -> la tensión de salida del adaptador de alimentación es demasiado baja; 00 -> comunicación anómala
Adaptador de alimentación - > Terminal móvil	101XX	XX: 01 -> Recibido; Otros formatos -> comunicación anómala
Primera instrucción (indicar_cargaveloz_o_no)		
Terminal móvil - > Adaptador de alimentación	101000YYYYY0	R = YYYYY * 5
Adaptador de alimentación - > Terminal móvil	101XX	XX: 01 -> Recibido; Otros formatos -> comunicación anómala
Tercera instrucción (indicar_nivel_intensidad_adaptador)		
Terminal móvil - > Adaptador de alimentación	101010YYY000	Intensidad de carga máxima actualmente soportada por el terminal móvil = 3000 + (YYY * 250)
Adaptador de alimentación - > Terminal móvil	101XX	XX: 01 -> Recibido; Otros formatos -> comunicación anómala
Quinta instrucción (indicar_tens_max_batería_adaptador)		
Terminal móvil - > Adaptador de alimentación	101100YYYYYY	Tensión máxima de la batería = 4100 + (YYYYYY * 10)
Adaptador de	101XX	XX: 01 -> Recibido; Otros formatos -> comunicación anómala

alimentación - > Terminal móvil		
------------------------------------	--	--

Lo que es necesario ilustrar es que, en la tabla anterior, 3404 es 3404 mV (3,404 V), 4100 es 4100 mV (4,1 V), 3000 es 3000 mA (3 A) y 250 es 250 mA (0,25 A).

5 Ciertamente, después de que el terminal móvil haya iniciado activamente la solicitud de carga rápida, en el proceso de comunicación posterior, el terminal móvil y el adaptador de alimentación se pueden encontrar, respectivamente, en una carga de trabajo de iniciación de parte del proceso de comunicación. Por ejemplo, el adaptador de alimentación consulta activamente al terminal móvil acerca de si la tensión de salida es apropiada, el terminal móvil dota activamente al adaptador de alimentación de la tensión de batería, y así sucesivamente. En la figura 5, desde la perspectiva del terminal móvil, se toma como un ejemplo, para fines de ilustración, el terminal móvil que transmite activamente una instrucción al adaptador de alimentación. Se puede entender que las etapas u operaciones ilustradas mediante la figura 5 son solo ejemplos. Las realizaciones de la presente divulgación pueden ejecutar adicionalmente otras etapas o variaciones de las etapas de la figura 5. Además, las etapas de la figura 5 se pueden ejecutar en otras secuencias diferentes de la secuencia de la figura 5 y, además, algunas de las operaciones de la figura 5 pueden no ejecutarse.

15 La figura 5 incluye las siguientes etapas.

20 Etapa A: el terminal móvil reconoce un tipo del adaptador de alimentación cuando el adaptador de alimentación está acoplado al terminal móvil.

25 Cuando se detecta que el dispositivo de acoplamiento es un dispositivo USB, indica que el dispositivo de acoplamiento no es un adaptador especificado, y puede ser un ordenador.

30 Etapa B: cuando el terminal móvil detecta que el autoestado satisface una condición de carga rápida, el terminal móvil transmite una instrucción 1 (que se corresponde con la primera instrucción descrita anteriormente) a través de D+ y/o D- para iniciar la solicitud de carga rápida.

35 Si el autoestado no satisface la condición de carga rápida, por ejemplo, cuando la capacidad restante de la batería es grande, o la temperatura interior del terminal móvil no es apropiada para la carga rápida, el terminal móvil puede no transmitir la solicitud de carga rápida, y se carga en un modo de carga convencional (que se corresponde con el modo de carga normal descrito anteriormente).

40 Etapa C: el terminal móvil recibe una instrucción de respuesta de la instrucción 1, y la instrucción de respuesta de la instrucción 1 indica si el adaptador de alimentación soporta el modo de carga rápida.

45 Cuando el adaptador de alimentación soporta el modo de carga rápida, se ejecuta la etapa D. Cuando el adaptador de alimentación no soporta el modo de carga rápida o la comunicación se vuelve anómala (por ejemplo, no se recibe la instrucción de respuesta de la instrucción 1), el terminal móvil se carga en el modo de carga convencional.

50 Etapa D: el terminal móvil transmite una instrucción 2 al adaptador de alimentación para informar al adaptador de alimentación de que la tensión de salida actual es alta, baja o apropiada.

55 El adaptador de alimentación puede emitir diferentes niveles de tensión. Cuando el adaptador de alimentación recibe la instrucción 2, el adaptador de alimentación emite otro nivel de tensión de acuerdo con la instrucción 2 hasta que la instrucción 2 recibida indica que la tensión de salida del adaptador de alimentación es apropiada.

60 Opcionalmente, en una realización, la instrucción 2 puede indicar la tensión de batería actual, con el fin de dar lugar a que el adaptador de alimentación ajuste la tensión de salida de acuerdo con la tensión de batería. Específicamente, se puede establecer de antemano una relación de correlación entre la tensión de batería y la tensión de carga del modo de carga rápida. Durante el uso real, el adaptador de alimentación puede determinar la tensión de carga rápida que se corresponde con la tensión de batería actual de acuerdo con la relación de correlación y, a continuación, el adaptador de alimentación ajusta la tensión de salida para que sea la tensión de la carga rápida.

65 Etapa E: el terminal móvil recibe la instrucción de respuesta de la instrucción 2 a partir del adaptador de alimentación.

La etapa es una etapa opcional. La instrucción de respuesta de la instrucción 2 puede indicar que el adaptador de alimentación ha recibido la instrucción 2, o el adaptador de alimentación ha ajustado la tensión de salida de acuerdo con la tensión de batería.

70 Etapa F: el adaptador de alimentación transmite una instrucción 3 al adaptador de alimentación.

La instrucción 3 puede indicar una intensidad de carga máxima actualmente soportada por el terminal móvil. Después de que el adaptador de alimentación haya recibido la instrucción 3, el adaptador de alimentación puede responder que

se ha recibido la instrucción 3.

Etapa G: la carga rápida se activa y el proceso de carga entra en una fase de intensidad constante.

- 5 Etapa H: el terminal móvil transmite constantemente una instrucción 4 al adaptador de alimentación para informar al adaptador de alimentación de la tensión de batería, con el fin de dar lugar a que el adaptador de alimentación finalice la detección de impedancia y el ajuste de intensidad constante.

10 El adaptador de alimentación puede transmitir una instrucción 4 al adaptador de alimentación en un determinado periodo. O, el terminal móvil puede transmitir la instrucción 4 en un modo preestablecido, y el modo preestablecido se establece de acuerdo con las características de carga de la batería.

15 Además, se puede solicitar al adaptador de alimentación que transmita una respuesta cada vez que se recibe la instrucción 4. Si el terminal móvil no recibe una respuesta, el terminal móvil determina que la comunicación se vuelve anómala, y el terminal móvil se carga en el modo de carga convencional.

20 En la realización de la presente divulgación, después de que el terminal móvil haya reconocido el tipo del adaptador de alimentación, el terminal móvil inicia activamente la solicitud de carga rápida, por lo tanto la totalidad del proceso de carga rápida es fiable y razonable.

25 En combinación con las figuras 6-7, lo sucesivo describirá específicamente el terminal móvil y el adaptador de alimentación de las realizaciones de la presente divulgación. Se puede entender que el terminal móvil de la figura 6 puede implementar diversas funciones descritas en el método de carga rápida, y el adaptador de alimentación de la figura 7 puede implementar diversas funciones descritas en el método de carga rápida. Para evitar la repetición, se omitirá una descripción detallada.

30 La figura 6 es una vista esquemática de un terminal móvil de acuerdo con una realización de la presente divulgación. Un terminal móvil 600 de la figura 6 está acoplado a un adaptador de alimentación a través de una interfaz USB. Unas líneas de alimentación de la interfaz USB se usan para cargar una batería del terminal móvil 600. Unas líneas de datos de la interfaz USB se usan para la comunicación entre el terminal móvil 600 y el adaptador de alimentación. El terminal móvil 600 soporta un modo de carga normal y un modo de carga rápida. Una velocidad de carga del modo de carga rápida es mayor que la del modo de carga normal. El terminal móvil 600 incluye un circuito de control de comunicación 610 y un circuito de carga 620.

35 El circuito de control de comunicación 610 está configurado para determinar un tipo del adaptador de alimentación cuando se detecta que el adaptador de alimentación está acoplado al terminal móvil 600, activar un proceso de comunicación de carga rápida entre el terminal móvil 600 y el adaptador de alimentación cuando se determina que el adaptador de alimentación es un adaptador de alimentación no USB, y transmitir una primera instrucción al adaptador de alimentación, y la primera instrucción está configurada para solicitar al adaptador de alimentación que cargue la batería en el modo de carga rápida. El circuito de control de comunicación 610 está configurado adicionalmente para comunicarse con el adaptador de alimentación para determinar una tensión de carga del modo de carga rápida, comunicarse con el adaptador de alimentación para determinar una intensidad de carga del modo de carga rápida, y comunicarse con el adaptador de alimentación para transmitir constantemente una información de una tensión de la batería al adaptador de alimentación cuando el adaptador de alimentación ajusta una tensión de salida y una intensidad de salida del adaptador de alimentación para que sean la tensión de carga y la intensidad de carga del modo de carga rápida, respectivamente, y entra en una fase de intensidad constante, con el fin de dar lugar a que el adaptador de alimentación ajuste la intensidad de salida de acuerdo con la tensión de la batería, y cargue la batería en un modo de intensidad constante de múltiples etapas a través del circuito de carga 620.

50 En algunas realizaciones de la presente divulgación, el adaptador de alimentación no aumenta la intensidad de carga a ciegas para la carga rápida, pero negocia con el terminal móvil a través de una comunicación con el terminal móvil 600 para determinar si se puede adoptar el modo de carga rápida. En comparación con la presente tecnología, se mejora la seguridad del proceso de carga rápida.

55 Opcionalmente, en una realización, la primera instrucción indica adicionalmente la impedancia de trayecto del terminal móvil 600. La impedancia de trayecto del terminal móvil 600 está configurada para que el adaptador de alimentación determine si la interfaz USB hace un buen contacto, o si la impedancia de un circuito de carga entre el adaptador de alimentación y el terminal móvil 600 es anómala.

60 Opcionalmente, en una realización, un formato de la primera instrucción es 101000YYYYY0, Y indica 1 bit, y la impedancia de trayecto del terminal móvil 600 es igual a YYYYYY * 5 mΩ.

65 Opcionalmente, en una realización, el circuito de control de comunicación 610 está configurado adicionalmente para recibir una instrucción de respuesta de la primera instrucción a partir del adaptador de alimentación, y la instrucción de respuesta de la primera instrucción indica que el adaptador de alimentación soporta el modo de carga rápida, o que el adaptador de alimentación accede a cargar la batería en el modo de carga rápida.

Opcionalmente, en una realización, un formato de la instrucción de respuesta de la primera instrucción es 101XX, X indica 1 bit, XX = 01 indica que el adaptador de alimentación ha recibido la primera instrucción, y cuando XX es cualquier valor excepto 01, indica que la comunicación entre el terminal móvil 600 y el adaptador de alimentación se vuelve anómala.

5 Opcionalmente, en una realización, el circuito de control de comunicación 610 está configurado para transmitir una segunda instrucción al adaptador de alimentación, y la segunda instrucción indica que la tensión de salida del adaptador de alimentación es alta, baja o apropiada. El circuito de control de comunicación 610 está configurado para recibir una instrucción de respuesta de la segunda instrucción, y la instrucción de respuesta de la segunda instrucción indica que el adaptador de alimentación ha recibido la segunda instrucción.

10 Opcionalmente, en una realización, un formato de la segunda instrucción es 101001000YY0, Y indica 1 bit, YY = 11 indica que la tensión de salida del adaptador de alimentación es apropiada, YY = 10 indica que la tensión de salida del adaptador de alimentación es alta, YY = 01 indica que la tensión de salida del adaptador de alimentación es baja, e YY = 00 indica que la comunicación entre el terminal móvil 600 y el adaptador de alimentación se vuelve anómala.

15 Opcionalmente, en una realización, un formato de la instrucción de respuesta de la segunda instrucción es 101XX, X indica 1 bit, XX = 01 indica que el adaptador de alimentación ha recibido la segunda instrucción, y cuando XX es cualquier valor excepto 01, indica que la comunicación entre el terminal móvil 600 y el adaptador de alimentación se vuelve anómala.

20 Opcionalmente, en una realización, el circuito de control de comunicación 610 está configurado para transmitir una tercera instrucción al adaptador de alimentación, y la tercera instrucción indica una intensidad de carga máxima actualmente soportada por el terminal móvil 600. El circuito de control de comunicación 610 está configurado para recibir una instrucción de respuesta de la tercera instrucción a partir del adaptador de alimentación, y la instrucción de respuesta de la tercera instrucción indica que el adaptador de alimentación ha recibido la tercera instrucción, o la tercera instrucción indica que el terminal móvil 600 está listo para entrar en la fase de intensidad constante.

25 Opcionalmente, en una realización, un formato de la tercera instrucción es 101010YYY000, e Y indica 1 bit. La intensidad de carga máxima que es actualmente soportada por el terminal móvil 600 es igual a $3000 + (YYY * 250)$ mA.

30 Opcionalmente, en una realización, un formato de la instrucción de respuesta de la tercera instrucción es 101XX, X indica 1 bit, XX = 01 indica que el adaptador de alimentación ha recibido la tercera instrucción, y cuando XX es cualquier valor excepto 01, indica que la comunicación entre el terminal móvil 600 y el adaptador de alimentación se vuelve anómala.

35 Opcionalmente, en una realización, el circuito de control de comunicación 610 está configurado para transmitir constantemente una cuarta instrucción al adaptador de alimentación, y la cuarta instrucción indica la tensión de la batería. El circuito de control de comunicación 610 está configurado para recibir una instrucción de respuesta de la cuarta instrucción a partir del adaptador de alimentación, y la instrucción de respuesta de la cuarta instrucción indica que el adaptador de alimentación ha recibido la cuarta instrucción.

40 Opcionalmente, en una realización, un formato de la cuarta instrucción es 101011YYYYYY, e Y indica 1 bit. La tensión de la batería es igual a $3404 + (YYYYYY * 16)$ mV.

45 Opcionalmente, en una realización, la instrucción de respuesta de la cuarta instrucción indica adicionalmente que la interfaz USB hace un mal contacto, o indica que la impedancia del circuito de carga entre el adaptador de alimentación y el terminal móvil 600 es anómala, y está listo para abandonar el modo de carga rápida, o indica que es necesario reactivar el proceso de comunicación de carga rápida.

50 Opcionalmente, en una realización, un formato de la instrucción de respuesta de la cuarta instrucción es 101XX, X indica 1 bit, XX = 01 indica que el adaptador de alimentación ha recibido la cuarta instrucción, XX = 11 indica que la interfaz USB hace un mal contacto, o indica que la impedancia del circuito de carga entre el adaptador de alimentación y el terminal móvil 600 es anómala, y está listo para abandonar el modo de carga rápida, o indica que es necesario reactivar el proceso de comunicación de carga rápida, y cuando XX es cualquier valor excepto 01 y 11, indica que la comunicación entre el terminal móvil 600 y el adaptador de alimentación se vuelve anómala.

55 Opcionalmente, en una realización, el circuito de control de comunicación 610 está configurado adicionalmente para transmitir una quinta instrucción al adaptador de alimentación, y la quinta instrucción indica una tensión máxima de la batería. El circuito de control de comunicación 610 está configurado adicionalmente para recibir una instrucción de respuesta de la quinta instrucción, y la instrucción de respuesta de la quinta instrucción indica que el adaptador de alimentación ha recibido la quinta instrucción.

60 Opcionalmente, en una realización, un formato de la quinta instrucción es 101100YYYYYY, e Y indica 1 bit. La tensión máxima de la batería es $4100 + YYYYYY * 10$ mV.

65

Opcionalmente, en una realización, un formato de la instrucción de respuesta de la quinta instrucción es 101XX, X indica 1 bit, XX = 01 indica que el adaptador de alimentación ha recibido la quinta instrucción, y cuando XX es cualquier valor excepto 01, indica que la comunicación entre el terminal móvil 600 y el adaptador de alimentación se vuelve anómala.

5 Opcionalmente, en una realización, el circuito de control de comunicación 610 está configurado adicionalmente para ejecutar al menos una de las siguientes operaciones cuando la comunicación entre el adaptador de alimentación y el terminal móvil 600 se vuelve anómala, y las siguientes operaciones incluyen: abandonar el modo de carga rápida, cargar la batería en el modo de carga normal, detener la carga o reactivar el proceso de comunicación de carga rápida.

10 Opcionalmente, en una realización, una instrucción transmitida desde el terminal móvil 600 al adaptador de alimentación incluye múltiples bits. Cuando el terminal móvil 600 transmite cualquier instrucción, el terminal móvil 600 transmite, en primer lugar, un MSB de los múltiples bits de dicha cualquier instrucción. O, una instrucción recibida a partir del adaptador de alimentación por el terminal móvil 600 incluye múltiples bits. Cuando el terminal móvil 600 recibe una determinada instrucción, el terminal móvil 600 recibe, en primer lugar, un MSB de los múltiples bits de dicha determinada instrucción.

Opcionalmente, en una realización, las señales de reloj usadas en la comunicación entre el adaptador de alimentación y el terminal móvil 600 son proporcionadas por el adaptador de alimentación.

20 Opcionalmente, en una realización, una instrucción transmitida desde el adaptador de alimentación al terminal móvil 600 incluye múltiples bits. Durante un proceso de transmisión de cada uno de los múltiples bits, el adaptador de alimentación transmite en primer lugar cada bit y, a continuación, transmite una señal de interrupción de reloj. O, una instrucción de respuesta recibida a partir del terminal móvil 600 por el adaptador de alimentación incluye múltiples bits. Durante un proceso de recepción de cada uno de los múltiples bits, el adaptador de alimentación transmite en primer lugar la señal de interrupción de reloj y, a continuación, recibe cada bit después de un intervalo de tiempo preestablecido.

30 Opcionalmente, en una realización, cada instrucción recibida a partir del terminal móvil 600 por el adaptador de alimentación incluye unos datos de 12 bits. El adaptador de alimentación recibe los datos de 12 bits a partir del terminal móvil 600 a través de doce periodos de reloj continuos de la señal de reloj. El nivel de los 500 μ s previos de cada uno de los doce periodos de reloj continuos es alto, y el nivel de los últimos 10 μ s de cada uno de los doce periodos de reloj continuos es bajo. O, cada instrucción de respuesta transmitida desde el adaptador de alimentación al terminal móvil 600 incluye unos datos de 5 bits. El adaptador de alimentación transmite los datos de 5 bits al terminal móvil 600 a través de cinco periodos de reloj continuos de la señal de reloj. El nivel de los 10 μ s previos de cada uno de los cinco periodos de reloj continuos es bajo, y el nivel de los últimos 500 μ s de cada uno de los cinco periodos de reloj continuos es alto.

40 Opcionalmente, en una realización, durante un proceso en el que el adaptador de alimentación recibe una instrucción a partir del terminal móvil 600, un valor mínimo del nivel alto de la señal de reloj usada entre el adaptador de alimentación y el terminal móvil 600 es igual a VDD del adaptador de alimentación menos 0,7 V. O, durante el proceso en el que el adaptador de alimentación recibe una instrucción a partir del terminal móvil 600, un valor máximo del nivel bajo de la señal de reloj usada entre el adaptador de alimentación y el terminal móvil 600 es 0,8 V. O, durante un proceso en el que el adaptador de alimentación transmite una instrucción al terminal móvil 600, un valor mínimo del nivel alto de la señal de reloj usada entre el adaptador de alimentación y el terminal móvil 600 es igual a 0,25 VDD + 0,8 V. O, durante el proceso en el que el adaptador de alimentación transmite una instrucción al terminal móvil 600, un valor máximo del nivel alto de la señal de reloj usada entre el adaptador de alimentación y el terminal móvil 600 es 4,5 V. O, durante el proceso en el que el adaptador de alimentación transmite una instrucción al terminal móvil 600, un valor máximo del nivel bajo de la señal de reloj usada entre el adaptador de alimentación y el terminal móvil 600 es 0,15 VDD. VDD es una tensión de trabajo del adaptador de alimentación, y/o VDD es mayor que 3,2 V y menor que 4,5 V.

55 La figura 7 es una vista esquemática de un adaptador de alimentación de acuerdo con una realización de la presente divulgación. Un adaptador de alimentación 700 de la figura 7 está acoplado a un terminal móvil a través de una interfaz USB. Unas líneas de alimentación de la interfaz USB se usan para que el adaptador de alimentación 700 cargue una batería del terminal móvil. Unas líneas de datos de la interfaz USB se usan para la comunicación entre el adaptador de alimentación 700 y el terminal móvil. El adaptador de alimentación 700 soporta un modo de carga normal y un modo de carga rápida. Una velocidad de carga del modo de carga rápida es mayor que la del modo de carga normal. El adaptador de alimentación 700 incluye un circuito de control de comunicación 710 y un circuito de carga 720.

60 El circuito de control de comunicación 710 está configurado para recibir una quinta instrucción a partir del terminal móvil cuando el terminal móvil determina que el adaptador de alimentación 700 es un adaptador de alimentación no USB, y activa una comunicación de carga rápida entre el adaptador de alimentación 700 y el terminal móvil, y la primera instrucción solicita al adaptador de alimentación 700 que cargue la batería en el modo de carga rápida. El circuito de control de comunicación 710 está configurado adicionalmente para comunicarse con el terminal móvil para determinar una tensión de carga del modo de carga rápida, comunicarse con el terminal móvil para determinar una intensidad de

carga del modo de carga rápida, y ajustar una tensión de salida y una intensidad de salida del adaptador de alimentación 700 para que sean la tensión de carga y la intensidad de carga del modo de carga rápida respectivamente para entrar en una fase de intensidad constante, comunicarse con el terminal móvil durante la fase de intensidad constante para recibir constantemente una información de una tensión de la batería a partir del terminal móvil, ajustar
 5 la intensidad de salida de acuerdo con la tensión de la batería, y cargar la batería en un modo de intensidad constante de múltiples etapas a través del circuito de carga 720.

En algunas realizaciones de la presente divulgación, el adaptador de alimentación no aumenta la intensidad de carga a ciegas para la carga rápida, pero negocia con el terminal móvil a través de una comunicación con el terminal móvil
 10 600 para determinar si se puede adoptar el modo de carga rápida. En comparación con la presente tecnología, se mejora la seguridad del proceso de carga rápida.

Opcionalmente, en una realización, la primera instrucción indica adicionalmente la impedancia de trayecto del terminal móvil. La impedancia de trayecto del terminal móvil está configurada para que el adaptador de alimentación 700
 15 determine si la interfaz USB hace un buen contacto, o si la impedancia de un circuito de carga entre el adaptador de alimentación 700 y el terminal móvil es anómala.

Opcionalmente, en una realización, un formato de la primera instrucción es 101000YYYYY0, Y indica 1 bit, y la impedancia de trayecto del terminal móvil es igual a $YYYYY * 5 \text{ m}\Omega$.
 20

Opcionalmente, en una realización, el circuito de control de comunicación 710 está configurado adicionalmente para transmitir una instrucción de respuesta de la primera instrucción al terminal móvil, y la instrucción de respuesta de la
 25 primera instrucción indica que el adaptador de alimentación 700 soporta el modo de carga rápida, o indica que el adaptador de alimentación 700 accede a cargar la batería en el modo de carga rápida.

Opcionalmente, en una realización, un formato de la instrucción de respuesta de la primera instrucción es 101XX, X indica 1 bit, XX = 01 indica que el adaptador de alimentación 700 ha recibido la primera instrucción, y cuando XX es
 30 cualquier valor excepto 01, indica que la comunicación entre el terminal móvil 600 y el adaptador de alimentación se vuelve anómala.

Opcionalmente, en una realización, el circuito de control de comunicación 710 está configurado para recibir una segunda instrucción a partir del terminal móvil, y la segunda instrucción indica que la tensión de salida del adaptador
 35 de alimentación es alta, baja o apropiada. El circuito de control de comunicación 710 está configurado para transmitir una instrucción de respuesta de la segunda instrucción al terminal móvil, y la instrucción de respuesta de la segunda instrucción indica que el adaptador de alimentación 700 ha recibido la segunda instrucción.

Opcionalmente, en una realización, un formato de la segunda instrucción es 101001000YY0, Y indica 1 bit, YY = 11 indica que la tensión de salida del adaptador de alimentación 700 es apropiada, YY = 10 indica que la tensión de salida
 40 del adaptador de alimentación 700 es alta, YY = 01 indica que la tensión de salida del adaptador de alimentación 700 es baja, e YY = 00 indica que la comunicación entre el terminal móvil y el adaptador de alimentación 700 se vuelve anómala.

Opcionalmente, en una realización, un formato de la instrucción de respuesta de la segunda instrucción es 101XX, X indica 1 bit, XX = 01 indica que el adaptador de alimentación ha recibido la segunda instrucción, y cuando XX es
 45 cualquier valor excepto 01, indica que la comunicación entre el terminal móvil y el adaptador de alimentación 700 se vuelve anómala.

Opcionalmente, en una realización, el circuito de control de comunicación 710 está configurado para recibir una tercera instrucción a partir del terminal móvil, y la tercera instrucción indica una intensidad de carga máxima actualmente
 50 soportada por el terminal móvil. El circuito de control de comunicación 710 está configurado para transmitir una instrucción de respuesta de la tercera instrucción al terminal móvil, y la instrucción de respuesta de la tercera instrucción indica que el adaptador de alimentación 700 ha recibido la tercera instrucción, o la tercera instrucción indica que el terminal móvil está listo para entrar en la fase de intensidad constante.

Opcionalmente, en una realización, un formato de la tercera instrucción es 101010YYYY000, e Y indica 1 bit. La intensidad de carga máxima que es actualmente soportada por el terminal móvil es igual a $3000 + (YYY * 250) \text{ mA}$.
 55

Opcionalmente, en una realización, un formato de la instrucción de respuesta de la tercera instrucción es 101XX, X indica 1 bit, XX = 01 indica que el adaptador de alimentación 700 ha recibido la tercera instrucción, y cuando XX es
 60 cualquier valor excepto 01, indica que la comunicación entre el terminal móvil y el adaptador de alimentación 700 se vuelve anómala.

Opcionalmente, en una realización, el circuito de control de comunicación 710 está configurado para recibir constantemente una cuarta instrucción a partir del terminal móvil, y la cuarta instrucción indica la tensión de la batería.
 65 El circuito de control de comunicación 710 está configurado para transmitir una instrucción de respuesta de la cuarta instrucción al terminal móvil, y la instrucción de respuesta de la cuarta instrucción indica que el adaptador de

ES 2 712 065 T3

alimentación 700 ha recibido la cuarta instrucción.

Opcionalmente, en una realización, un formato de la cuarta instrucción es 101011YYYYYY, e Y indica 1 bit. La tensión de la batería es igual a $3404 + (YYYYYY * 16)$ mV.

5 Opcionalmente, en una realización, la instrucción de respuesta de la cuarta instrucción indica adicionalmente que la interfaz USB hace un mal contacto, o indica que la impedancia del circuito de carga entre el adaptador de alimentación 700 y el terminal móvil es anómala, y está listo para abandonar el modo de carga rápida, o indica que es necesario reactivar el proceso de comunicación de carga rápida.

10 Opcionalmente, en una realización, un formato de la instrucción de respuesta de la cuarta instrucción es 101XX, X indica 1 bit, XX = 01 indica que el adaptador de alimentación 700 ha recibido la cuarta instrucción, XX = 11 indica que la interfaz USB hace un mal contacto, o indica que la impedancia del circuito de carga entre el adaptador de alimentación 700 y el terminal móvil es anómala, y está listo para abandonar el modo de carga rápida, o indica que es necesario reactivar el proceso de comunicación de carga rápida, y cuando XX es cualquier valor excepto 01 y 11, indica que la comunicación entre el terminal móvil y el adaptador de alimentación 700 se vuelve anómala.

20 Opcionalmente, en una realización, el circuito de control de comunicación 710 está configurado adicionalmente para recibir una quinta instrucción a partir del terminal móvil, y la quinta instrucción indica una tensión máxima de la batería. El circuito de control de comunicación 710 está configurado adicionalmente para transmitir una instrucción de respuesta de la quinta instrucción al terminal móvil, y la instrucción de respuesta de la quinta instrucción indica que el adaptador de alimentación 700 ha recibido la quinta instrucción.

25 Opcionalmente, en una realización, un formato de la quinta instrucción es 101100YYYYYY, e Y indica 1 bit. La tensión máxima de la batería es $4100 + YYYYYY * 10$ mV.

30 Opcionalmente, en una realización, un formato de la instrucción de respuesta de la quinta instrucción es 101XX, X indica 1 bit, XX = 01 indica que el adaptador de alimentación 700 ha recibido la quinta instrucción, y cuando XX es cualquier valor excepto 01, indica que la comunicación entre el terminal móvil y el adaptador de alimentación 700 se vuelve anómala.

35 Opcionalmente, en una realización, el circuito de control de comunicación 710 está configurado adicionalmente para ejecutar al menos una de las siguientes operaciones cuando la comunicación entre el adaptador de alimentación 700 y el terminal móvil se vuelve anómala, y las siguientes operaciones incluyen: abandonar el modo de carga rápida, cargar la batería en el modo de carga normal, detener la carga o reactivar el proceso de comunicación de carga rápida.

40 Opcionalmente, en una realización, una instrucción transmitida desde el terminal móvil al adaptador de alimentación 700 incluye múltiples bits. Cuando el adaptador de alimentación 700 recibe cualquier instrucción, el adaptador de alimentación 700 recibe, en primer lugar, un MSB de los múltiples bits de dicha cualquier instrucción. O, una instrucción transmitida desde el adaptador de alimentación 700 al terminal móvil incluye múltiples bits. Cuando el adaptador de alimentación 700 transmite una determinada instrucción, el adaptador de alimentación 700 transmite, en primer lugar, un MSB de los múltiples bits de dicha determinada instrucción.

45 Opcionalmente, en una realización, las señales de reloj usadas en la comunicación entre el adaptador de alimentación 700 y el terminal móvil son proporcionadas por el adaptador de alimentación 700.

50 Opcionalmente, en una realización, una instrucción transmitida desde el adaptador de alimentación 700 al terminal móvil incluye múltiples bits. Durante un proceso de transmisión de cada uno de los múltiples bits, el adaptador de alimentación 700 transmite, en primer lugar, cada bit y, a continuación, transmite una señal de interrupción de reloj. O, una instrucción de respuesta recibida a partir del terminal móvil por el adaptador de alimentación 700 incluye múltiples bits. Durante un proceso de recepción de cada uno de los múltiples bits, el adaptador de alimentación 700 transmite, en primer lugar, la señal de interrupción de reloj y, a continuación, recibe cada bit después de un intervalo de tiempo preestablecido.

55 Opcionalmente, en una realización, cada instrucción recibida a partir del terminal móvil por el adaptador de alimentación 700 incluye unos datos de 12 bits. El adaptador de alimentación 700 recibe los datos de 12 bits a partir del terminal móvil 600 a través de doce periodos de reloj continuos de la señal de reloj. El nivel de los 500 μ s previos de cada uno de los doce periodos de reloj continuos es alto, y el nivel de los últimos 10 μ s de cada uno de los doce periodos de reloj continuos es bajo. O, cada instrucción de respuesta transmitida desde el adaptador de alimentación 700 al terminal móvil incluye unos datos de 5 bits. El adaptador de alimentación 700 transmite los datos de 5 bits al terminal móvil a través de cinco periodos de reloj continuos de la señal de reloj. El nivel de los 10 μ s previos de cada uno de los cinco periodos de reloj continuos es bajo, y el nivel de los últimos 500 μ s de cada uno de los cinco periodos de reloj continuos es alto.

65 Opcionalmente, en una realización, durante un proceso en el que el adaptador de alimentación 700 recibe una instrucción a partir del terminal móvil, un valor mínimo del nivel alto de la señal de reloj usada entre el adaptador de

alimentación 700 y el terminal móvil es igual a VDD del adaptador de alimentación menos 0,7 V. O, durante el proceso en el que el adaptador de alimentación 700 recibe una instrucción a partir del terminal móvil, un valor máximo del nivel bajo de la señal de reloj usada entre el adaptador de alimentación 700 y el terminal móvil es 0,8 V. O, durante un proceso en el que el adaptador de alimentación 700 transmite una instrucción al terminal móvil, un valor mínimo del nivel alto de la señal de reloj usada entre el adaptador de alimentación 700 y el terminal móvil es igual a $0,25 V_{DD} + 0,8 V$. O, durante el proceso en el que el adaptador de alimentación 700 transmite una instrucción al terminal móvil, un valor máximo del nivel alto de la señal de reloj usada entre el adaptador de alimentación 700 y el terminal móvil es 4,5 V. O, durante el proceso en el que el adaptador de alimentación 700 transmite una instrucción al terminal móvil, un valor máximo del nivel bajo de la señal de reloj es $0,15 V_{DD}$. VDD es una tensión de trabajo del adaptador de alimentación, y/o VDD es mayor que 3,2 V y menor que 4,5 V.

Los expertos en la materia deberían apreciar que las unidades y las etapas de programación de diversos ejemplos descritos en las realizaciones de la presente divulgación se pueden lograr por hardware electrónico o una combinación de software informático y hardware electrónico. Si estas funciones se logran por hardware o software depende de aplicaciones particulares y las condiciones de las restricciones de diseño. Para cada aplicación particular, los profesionales pueden emplear diferentes métodos para lograr las funciones descritas, pero lograr esto debería caer dentro del alcance de la presente divulgación.

Por razones de conveniencia y simplicidad, los expertos en la materia pueden entender claramente que, cuando se describen los procesos de trabajo específicos de los sistemas, dispositivos y unidades anteriormente descritos, se puede hacer referencia a los procesos correspondientes de las realizaciones de método anteriores, que no se repetirán en el presente documento.

En varias realizaciones proporcionadas por la presente divulgación, se puede entender que los sistemas, dispositivos y métodos divulgados se pueden implementar de otras formas. Por ejemplo, las realizaciones de dispositivo descritas anteriormente son solo esquemáticas. Por ejemplo, las unidades se dividen de acuerdo con funciones lógicas y se pueden dividir de otra forma en una implementación real. Por ejemplo, varias unidades o conjuntos se pueden combinar o se pueden integrar en otro sistema, o algunas características se pueden ignorar, o no se ejecutan. Otro punto es que el acoplamiento mutuo o el acoplamiento directo o la conexión de comunicación mostrada o analizada en el presente documento puede ser un acoplamiento indirecto o una conexión de comunicación a través de determinadas interfaces, dispositivos o unidades, y se puede encontrar en forma de electricidad, máquina, u otros.

Las unidades ilustradas como unidades separadas pueden o no pueden estar físicamente separadas, y los componentes mostrados en las unidades pueden o no pueden ser unidades físicas, es decir, se pueden encontrar en un lugar, o pueden estar distribuidos en varias unidades de red. Una parte o la totalidad de las unidades se pueden seleccionar de acuerdo con la necesidad real de lograr el fin de la solución de las realizaciones.

Adicionalmente, diversas unidades funcionales en las realizaciones de la presente divulgación se pueden integrar en una unidad de procesamiento, o diversas unidades funcionales pueden existir solas, o dos o más unidades se pueden integrar en una unidad.

Si las funciones se pueden lograr en forma de unidades funcionales de software y se pueden vender o usar como productos autónomos, se pueden almacenar en un medio de almacenamiento legible por ordenador. Basándose en tal comprensión, la solución técnica de la presente divulgación o la parte que contribuye a la tecnología existente o una parte de la solución técnica se puede materializar en forma de producto de software. El producto de software informático se puede almacenar en un medio de almacenamiento, e incluir una pluralidad de instrucciones configuradas para ordenar a un dispositivo informático (ordenador personal, servidor o dispositivo de red) que ejecute la totalidad de o una parte de las etapas de diversas realizaciones de la presente divulgación. Los medios de almacenamiento descritos anteriormente incluyen una memoria USB, un disco móvil, una memoria de solo lectura (ROM), una memoria de acceso aleatorio (RAM), un disco, un disco compacto u otro medio que almacene códigos de programa.

Las descripciones anteriores son meramente algunas realizaciones preferidas de la presente divulgación, en lugar de limitar la presente divulgación. Cualquier experto en la materia puede fácilmente realizar cambios o alteraciones dentro del alcance de la tecnología de la presente divulgación, y estos cambios o alteraciones caerán dentro del alcance de protección de la presente divulgación. Por lo tanto, el alcance de protección de la presente divulgación estará limitado por el alcance de protección de las reivindicaciones.

REIVINDICACIONES

1. Un método de carga rápida aplicado en un terminal móvil, estando acoplado el terminal móvil con un adaptador de alimentación a través de una interfaz de bus serie universal, USB, usándose unas líneas de alimentación de la interfaz USB para cargar una batería del terminal móvil, usándose unas líneas de datos de la interfaz USB para la comunicación entre el terminal móvil y el adaptador de alimentación, soportando el terminal móvil un modo de carga normal y un modo de carga rápida, siendo la velocidad de carga del modo de carga rápida mayor que la del modo de carga normal, comprendiendo el método:
- 5
- 10 determinar mediante el terminal móvil un tipo del adaptador de alimentación cuando se detecta que el adaptador de alimentación está acoplado al terminal móvil;
 activar mediante el terminal móvil un proceso de comunicación de carga rápida entre el terminal móvil y el adaptador de alimentación cuando se determina que el adaptador de alimentación no es un ordenador, y transmitir mediante el terminal móvil una primera instrucción al adaptador de alimentación, en donde la primera instrucción solicita al adaptador de alimentación que cargue la batería en el modo de carga rápida;
- 15 comunicarse mediante el terminal móvil con el adaptador de alimentación para determinar una tensión de carga del modo de carga rápida; y
 comunicarse mediante el terminal móvil con el adaptador de alimentación para determinar una intensidad de carga del modo de carga rápida;
- 20 **caracterizado por que** el método comprende adicionalmente:
- comunicarse mediante el terminal móvil con el adaptador de alimentación para transmitir constantemente una información de una tensión actual de la batería al adaptador de alimentación después de que el adaptador de alimentación haya ajustado una tensión de salida y una intensidad de salida del adaptador de alimentación para que sean la tensión de carga y la intensidad de carga del modo de carga rápida, respectivamente, y entre en una fase de intensidad constante, con el fin de dar lugar a que el adaptador de alimentación ajuste la intensidad de salida de acuerdo con la tensión actual de la batería, y cargue la batería en un modo de intensidad constante de múltiples etapas,
- 25 en donde, en el modo de intensidad constante de múltiples etapas, la intensidad de salida del adaptador de alimentación se ajusta periódicamente.
- 30
2. El método de la reivindicación 1, en donde el método comprende adicionalmente:
 recibir mediante el terminal móvil una instrucción de respuesta de la primera instrucción del adaptador de alimentación, en donde la instrucción de respuesta de la primera instrucción indica que el adaptador de alimentación soporta el modo de carga rápida, o indica que el adaptador de alimentación accede a cargar la batería en el modo de carga rápida.
- 35
3. El método de las reivindicaciones 1 o 2, en donde comunicarse mediante el terminal móvil con el adaptador de alimentación para determinar la tensión de carga del modo de carga rápida comprende:
- 40 transmitir mediante el terminal móvil una segunda instrucción al adaptador de alimentación, en donde la segunda instrucción indica si la tensión de salida del adaptador de alimentación es, o no, apropiada para que sea la tensión de carga del modo de carga rápida; y
 recibir mediante el terminal móvil una instrucción de respuesta de la segunda instrucción del adaptador de alimentación, en donde la instrucción de respuesta de la segunda instrucción indica que el adaptador de alimentación ha recibido la segunda instrucción.
- 45
4. El método de cualquiera de las reivindicaciones 1 a 3, en donde comunicarse mediante el terminal móvil con el adaptador de alimentación para determinar la intensidad de carga del modo de carga rápida comprende:
- 50 transmitir mediante el terminal móvil una tercera instrucción al adaptador de alimentación, en donde la tercera instrucción indica una intensidad de carga máxima actualmente soportada por el terminal móvil; y
 recibir mediante el terminal móvil una instrucción de respuesta de la tercera instrucción del adaptador de alimentación, en donde la instrucción de respuesta de la tercera instrucción indica que el adaptador de alimentación ha recibido la tercera instrucción, o la tercera instrucción indica que el terminal móvil está listo para entrar en la fase de intensidad constante.
- 55
5. El método de cualquiera de las reivindicaciones 1 a 4, en donde comunicarse mediante el terminal móvil con el adaptador de alimentación para transmitir constantemente la información de la tensión de la batería al adaptador de alimentación comprende:
- 60 transmitir mediante el terminal móvil una cuarta instrucción al adaptador de alimentación, en donde la cuarta instrucción indica la tensión de la batería; y
 recibir mediante el terminal móvil una instrucción de respuesta de la cuarta instrucción del adaptador de alimentación, en donde la instrucción de respuesta de la cuarta instrucción indica que el adaptador de alimentación ha recibido la cuarta instrucción.
- 65
6. Un terminal móvil (600), estando acoplado el terminal móvil a un adaptador de alimentación a través de una interfaz

de bus serie universal, USB, usándose unas líneas de alimentación de la interfaz USB para cargar una batería del terminal móvil, usándose unas líneas de datos de la interfaz USB para la comunicación entre el terminal móvil y el adaptador de alimentación, soportando el terminal móvil un modo de carga normal y un modo de carga rápida, siendo la velocidad de carga del modo de carga rápida mayor que la del modo de carga normal, comprendiendo el terminal móvil:

un circuito de carga (620); y
un circuito de control de comunicación (610) configurado para:

determinar un tipo del adaptador de alimentación cuando se detecta que el adaptador de alimentación está acoplado al terminal móvil,
activar un proceso de comunicación de carga rápida entre el terminal móvil y el adaptador de alimentación cuando se determina que el adaptador de alimentación no es un ordenador, y
transmitir una primera instrucción al adaptador de alimentación, en donde la primera instrucción solicita al adaptador de alimentación que cargue la batería en el modo de carga rápida,

en donde el circuito de control de comunicación está configurado adicionalmente para:

comunicarse con el adaptador de alimentación para determinar una tensión de carga del modo de carga rápida,
y
comunicarse con el adaptador de alimentación para determinar una intensidad de carga del modo de carga rápida,

caracterizado por que el circuito de control de comunicación está configurado adicionalmente para:

comunicarse con el adaptador de alimentación para transmitir constantemente una información de una tensión actual de la batería al adaptador de alimentación después de que el adaptador de alimentación haya ajustado una tensión de salida y una intensidad de salida del adaptador de alimentación para que sean la tensión de carga y la intensidad de carga del modo de carga rápida, respectivamente, y
entrar en una fase de intensidad constante, en la que el adaptador de alimentación está configurado para ajustar la intensidad de salida de acuerdo con la tensión actual de la batería, y cargar la batería en un modo de intensidad constante de múltiples etapas a través del circuito de carga, en donde, en el modo de intensidad constante de múltiples etapas, el adaptador de alimentación está configurado para ajustar periódicamente la intensidad de salida.

7. El terminal móvil de la reivindicación 6, en donde el circuito de control de comunicación está configurado adicionalmente para recibir una instrucción de respuesta de la primera instrucción del adaptador de alimentación, y la instrucción de respuesta de la primera instrucción indica que el adaptador de alimentación soporta el modo de carga rápida, o indica que el adaptador de alimentación accede a cargar la batería en el modo de carga rápida.

8. El terminal móvil de las reivindicaciones 6 o 7, en donde el circuito de control de comunicación está configurado para transmitir una segunda instrucción al adaptador de alimentación, y la segunda instrucción indica si la tensión de salida del adaptador de alimentación es, o no, apropiada para que sea la tensión de carga del modo de carga rápida, el circuito de control de comunicación está configurado para recibir una instrucción de respuesta de la segunda instrucción y la instrucción de respuesta de la segunda instrucción indica que el adaptador de alimentación ha recibido la segunda instrucción.

9. El terminal móvil de cualquiera de las reivindicaciones 6 a 8, en donde el circuito de control de comunicación está configurado para transmitir una tercera instrucción al adaptador de alimentación, y la tercera instrucción indica una intensidad de carga máxima actualmente soportada por el terminal móvil, el circuito de control de comunicación está configurado para recibir una instrucción de respuesta de la tercera instrucción del adaptador de alimentación, y la instrucción de respuesta de la tercera instrucción indica que el adaptador de alimentación ha recibido la tercera instrucción, o la tercera instrucción indica que el terminal móvil está listo para entrar en la fase de intensidad constante.

10. El terminal móvil de cualquiera de las reivindicaciones 6 a 9, en donde el circuito de control de comunicación está configurado para transmitir constantemente una cuarta instrucción al adaptador de alimentación, y la cuarta instrucción indica la tensión de la batería, el circuito de control de comunicación está configurado para recibir una instrucción de respuesta de la cuarta instrucción del adaptador de alimentación, y la instrucción de respuesta de la cuarta instrucción indica que el adaptador de alimentación ha recibido la cuarta instrucción.

11. Un adaptador de alimentación (700), estando acoplado el adaptador de alimentación a un terminal móvil a través de una interfaz de bus serie universal, USB, usándose unas líneas de alimentación de la interfaz USB para que el adaptador de alimentación cargue una batería del terminal móvil, usándose unas líneas de datos de la interfaz USB para la comunicación entre el adaptador de alimentación y el terminal móvil, soportando el adaptador de alimentación un modo de carga normal y un modo de carga rápida, siendo la velocidad de carga del modo de carga rápida mayor que la del modo de carga normal, comprendiendo el adaptador de alimentación:

un circuito de carga (720); y
 un circuito de control de comunicación (710) configurado para:

5 recibir una primera instrucción del terminal móvil cuando el terminal móvil determina que el adaptador de alimentación no es un ordenador, y
 activar un proceso de comunicación de carga rápida entre el terminal móvil y el adaptador de alimentación, en donde la primera instrucción solicita al adaptador de alimentación que cargue la batería en el modo de carga rápida,

10 en donde el circuito de control de comunicación está configurado adicionalmente para:

15 comunicarse con el terminal móvil para determinar una tensión de carga del modo de carga rápida, comunicarse con el terminal móvil para determinar una intensidad de carga del modo de carga rápida, y ajustar una tensión de salida y una intensidad de salida del adaptador de alimentación para que sean la tensión de carga y la intensidad de carga del modo de carga rápida respectivamente para entrar en una fase de intensidad constante,

20 **caracterizado por que** el circuito de control de comunicación está configurado adicionalmente para:

25 comunicarse con el terminal móvil durante la fase de intensidad constante para recibir constantemente una información de una tensión actual de la batería a partir del terminal móvil, y ajustar la intensidad de salida de acuerdo con la tensión actual de la batería, con el fin de cargar la batería en un modo de intensidad constante de múltiples etapas a través del circuito de carga, en donde, en el modo de intensidad constante de múltiples etapas, el circuito de control de comunicación está configurado para ajustar periódicamente la intensidad de salida.

30 12. El adaptador de alimentación de la reivindicación 11, en donde el circuito de control de comunicación está configurado adicionalmente para transmitir una instrucción de respuesta de la primera instrucción al terminal móvil, y la instrucción de respuesta de la primera instrucción indica que el adaptador de alimentación soporta el modo de carga rápida, o indica que el adaptador de alimentación accede a cargar la batería en el modo de carga rápida.

35 13. El adaptador de alimentación de las reivindicaciones 11 o 12, en donde el circuito de control de comunicación está configurado para recibir una segunda instrucción del terminal móvil, y la segunda instrucción indica si la tensión de salida del adaptador de alimentación es, o no, apropiada para que sea la tensión de carga del modo de carga rápida, el circuito de control de comunicación está configurado para transmitir una instrucción de respuesta de la segunda instrucción al terminal móvil, y la instrucción de respuesta de la segunda instrucción indica que el adaptador de alimentación ha recibido la segunda instrucción.

40 14. El adaptador de alimentación de cualquiera de las reivindicaciones 11 a 13, en donde el circuito de control de comunicación está configurado para recibir una tercera instrucción del terminal móvil, y la tercera instrucción indica una intensidad de carga máxima actualmente soportada por el terminal móvil, el circuito de control de comunicación está configurado para transmitir una instrucción de respuesta de la tercera instrucción al terminal móvil, y la instrucción de respuesta de la tercera instrucción indica que el adaptador de alimentación ha recibido la tercera instrucción, o la
 45 tercera instrucción indica que el terminal móvil está listo para entrar en la fase de intensidad constante.

50 15. El adaptador de alimentación de cualquiera de las reivindicaciones 11 a 14, en donde cada instrucción recibida del terminal móvil mediante el adaptador de alimentación comprende unos datos de 12 bits, el adaptador de alimentación recibe los datos de 12 bits del terminal móvil a través de doce periodos de reloj continuos de la señal de reloj, el nivel de los 500 μ s previos de cada uno de los doce periodos de reloj continuos es alto, y el nivel de los últimos 10 μ s de cada uno de los doce periodos de reloj continuos es bajo; o
 cada instrucción de respuesta transmitida desde el adaptador de alimentación al terminal móvil comprende unos datos de 5 bits, el adaptador de alimentación transmite los datos de 5 bits al terminal móvil a través de cinco periodos de reloj continuos de la señal de reloj, el nivel de los 10 μ s previos de cada uno de los cinco periodos de reloj continuos es bajo, y el nivel de los últimos 500 μ s de cada uno de los cinco periodos de reloj continuos es alto.

60 16. El adaptador de alimentación de cualquiera de las reivindicaciones 11 a 15, en donde durante un proceso en el que el adaptador de alimentación recibe una instrucción del terminal móvil, un valor mínimo del nivel alto de la señal de reloj usada entre el adaptador de alimentación y el terminal móvil es igual a VDD del adaptador de alimentación menos 0,7 V; o
 durante el proceso en el que el adaptador de alimentación recibe una instrucción del terminal móvil, un valor máximo del nivel bajo de la señal de reloj usada entre el adaptador de alimentación y el terminal móvil es 0,8 V; o
 durante un proceso en el que el adaptador de alimentación transmite una instrucción al terminal móvil, un valor mínimo del nivel alto de la señal de reloj usada entre el adaptador de alimentación y el terminal móvil es igual a
 65 0,25 VDD + 0,8 V; o
 durante el proceso en el que el adaptador de alimentación transmite una instrucción al terminal móvil, un valor máximo

del nivel alto de la señal de reloj usada entre el adaptador de alimentación y el terminal móvil es 4,5 V; o durante el proceso en el que el adaptador de alimentación transmite una instrucción al terminal móvil, un valor máximo del nivel bajo de la señal de reloj usada entre el adaptador de alimentación y el terminal móvil es 0,15 VDD; en donde VDD es una tensión de trabajo del adaptador de alimentación, y/o VDD es mayor de 3,2 V y menor de 4,5 V.

5

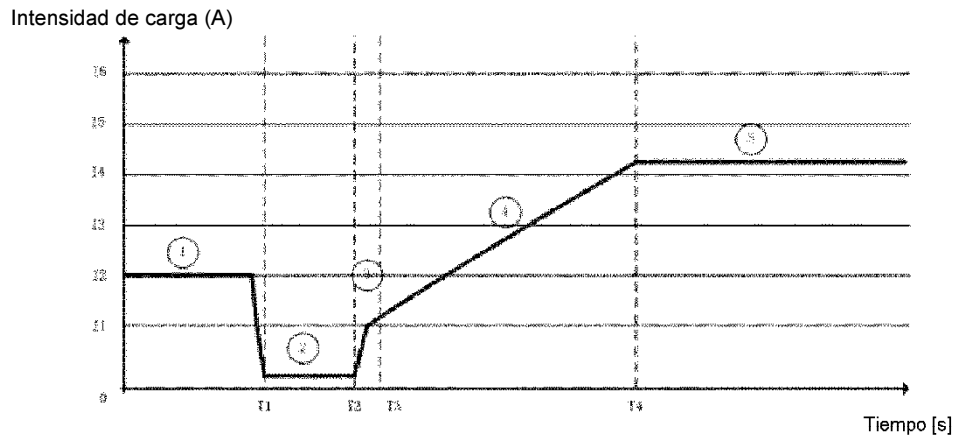


FIG. 1

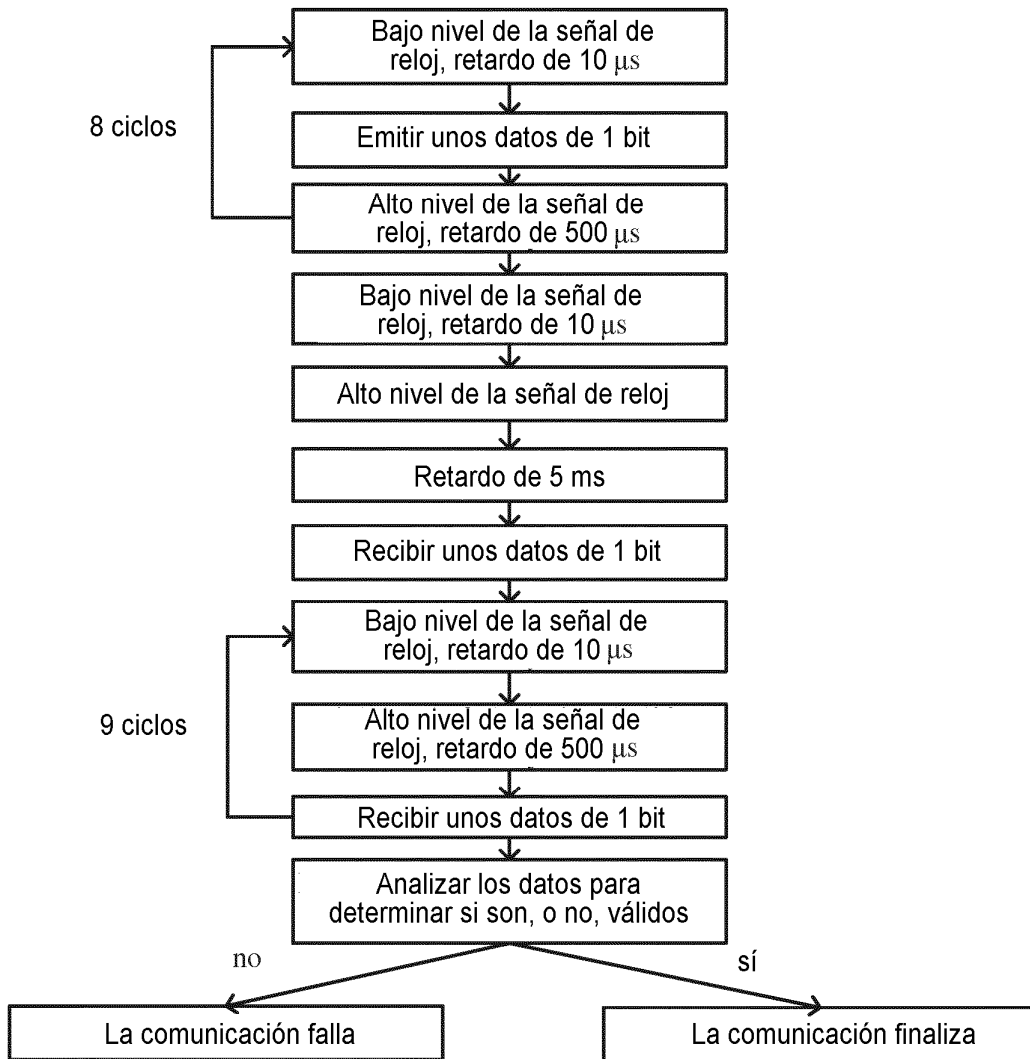


FIG. 2

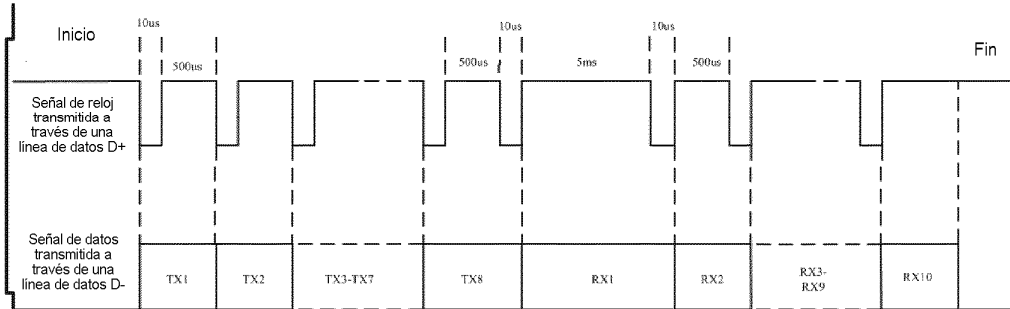


FIG. 3

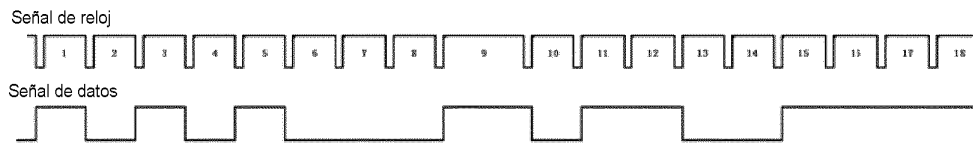


FIG. 4

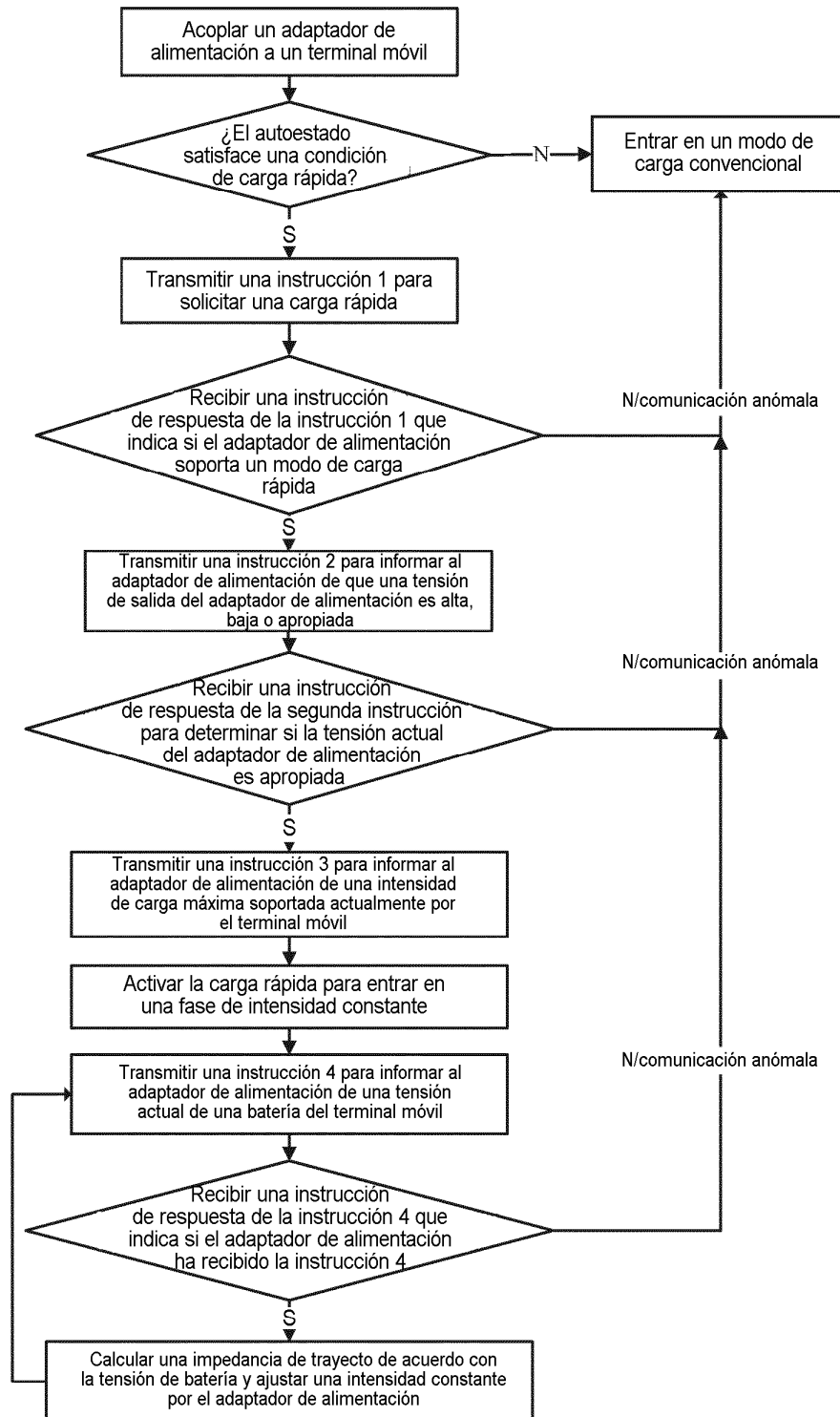


FIG. 5

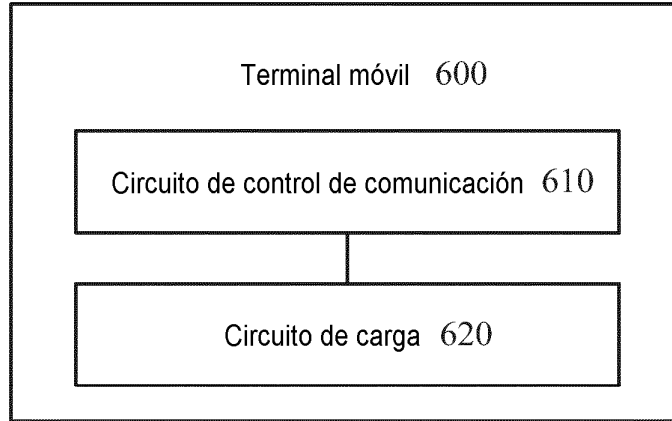


FIG. 6

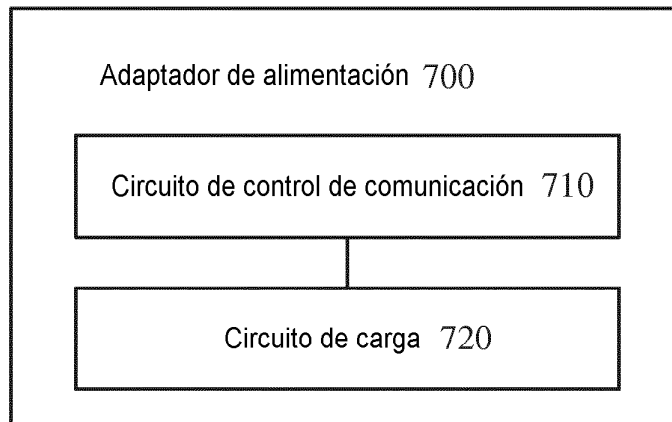


FIG. 7