

[19] 中华人民共和国国家知识产权局

[51] Int. Cl.
B44F 1/08 (2006.01)



[12] 实用新型专利说明书

专利号 ZL 200620007933.4

[45] 授权公告日 2007年3月14日

[11] 授权公告号 CN 2878104Y

[22] 申请日 2006.3.15

[21] 申请号 200620007933.4

[73] 专利权人 黄敏三

地址 台湾省台北县新庄市中正路721巷13号

[72] 设计人 黄敏三

[74] 专利代理机构 北京天平专利商标代理有限公司
代理人 张争艳

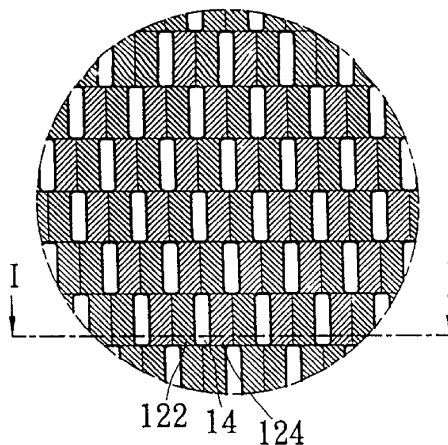
权利要求书1页 说明书3页 附图3页

[54] 实用新型名称

具色彩变化的图样

[57] 摘要

一种具色彩变化的图样，可用于附加在穿戴服装或家居用布的软质材料上，图样主要由设在布面或软质材料上的饰纹图块和植设在饰纹图块表面上的多个遮色片构成，且至少在该遮色片的两相对外侧分别设有一色块，以使该饰纹图块在不同角度观看时，可藉由遮色片遮蔽色块而产生色彩变化的视觉感受。



-
1. 一种具色彩变化的图样，用于附加在一软质材料上，包括有设在软质材料上的饰纹图块，其特征在于该饰纹图块表面植设有多个遮色片，且至少在所述遮色片的两相对外侧分别设有一色块，形成使该饰纹图块在不同角度观看时，产生该遮色片遮蔽色块的色彩变化的结构。
 2. 如权利要求 1 所述的具色彩变化的图样，其特征在于：该遮色片的造型为线形、十字形、圆形或多边形。
 3. 如权利要求 1 所述的具色彩变化的图样，其特征在于：设在该遮色片两相对外侧的色块为不同的色彩。

具色彩变化的图样

技术领域

本创作涉及一种具有色彩变化的图样，尤指应用于穿戴服装、家居用布等可利用附加图样来增添装饰效果的软质材料上，并通过观看角度的改变，让观看者获得不同色彩变化的视觉感受。

背景技术

许多衣服或居家用布上都设计有各种装饰，例如利用图样附加的表现手法即为常见的作法之一，利用绣制、转印等各种加工方式将造型图样呈现在布面上，藉此强调其独特风格，以满足和迎合消费者的需求和品味。

为了有效突显图样的视觉效果，图样本身的配色、材料以及加工方式的选择都是影响图样效果呈现的重要因素，所以许多从业者也都致力于图样效果呈现上的研究，并不断推陈出新。

由于呈现在衣服上的图样毕竟属于静态性设计，所以图样式样与色彩自不同角度观看时，纯粹仅具有角度上的形状差异，图样本身并无法逃脱给人生硬、呆板、同一的视觉感受；基于此，虽然相关从业者也都不断设法寻求改善，但目前仍未见理想解决之道。

发明内容

有鉴于以往附加在服装、家居用布上的图样仅能呈现单调的视觉效果，因此本实用新型的主要目的即在于提供一种能够给人更生动活泼的视觉变化感受的图样。

所述的具色彩变化的图样，用以附加在一软质材料上，包括有设在软质材料上的饰纹图块，其中该饰纹图块表面植设有多个遮色片，且至少在该遮色片的两相对外侧分别设有一色块，以使该饰纹图块在不同角度观看时，该遮色片遮蔽色块产生色彩变化。

所述的具色彩变化的图样，其中遮色片的造型可为线形、十字形、圆形或多边形。

所述的具色彩变化的图样，其中设在该遮色片两相对外侧的色块为不

同的色彩。

本实用新型提出的上述利用色彩遮蔽手段的图样设计，能够达到使饰纹图块从不同角度观看时，藉由遮色片遮蔽色块而产生色彩变化的效果。

以下在实施方式中详细叙述本实用新型的特征以及优点，其内容足以使任何熟习相关技艺者了解本实用新型的技术内容并据以实施，且根据本说明书所揭露的内容，任何熟习相关技艺者可轻易地理解本实用新型相关的目的及效果。

附图说明

图 1 为本创作图样应用于衣服上的使用示意图；

图 2 为本创作图样的平面图；

图 3 为图 2 所示图样的局部构造放大示意图；

图 4 为本创作图样的局部立体示意图；

图 5 为图 3 在 I-I 位置的断面示意图；

图 6 为本创作图样遮色片的另一实施例构造示意图。

主要元件符号说明

10 图样

12 饰纹图块

122,124 色块

14,14' 遮色片

20 衣服

具体实施方式

为使对本实用新型的目的、构造、特征及其功能有进一步的了解，兹配合实施例详细说明如下。

首先请参阅图 1，图中揭示本实用新型图样应用于衣服上的使用示意图，另外在图 2 中亦显示出图样的平面图；如图所示，图样 10 系为以花纹、色彩及其结合的任意创作，并不限于图中所示的特定式样；又，图样 10 可以是利用转印、手绘以及各种加工手段附加在衣服 20 上；另外，图样 10 可以应用于包含但不限于衣服 20 上，举凡可以附加图样设计的软质材料上皆可应用。

请配合图 3 及图 4 所示,本实用新型的图样 10 包括有可经任意设计的饰纹图块 12 和植设在饰纹图块 10 表面上的多个遮色片 14 所构成,其中,至少在遮色片 14 的两相对外侧分别设有一色块 122,124,以使饰纹图块 12 从不同角度观看时,藉由遮色片 14 遮蔽色块 122,124 而产生色彩变化的效果。

其中,遮色片 14 的长度与高度可以视色块 122,124 的大小而加以调整,利用遮色片 14 设置在饰纹图块 12 上,使观看者从图 5 所示的视角 A、视角 B 以及视角 C 观看图样 10 时,观看者从图样 10 上所看到的色彩即会因遮色片 14 对色块 122,124 的遮蔽作用而呈现出不同色彩。

在实施时,遮色片 14 的造型除了图中所显示的线形外,亦可选用如图 6 所示的十字形遮色片 14',另外诸如圆形、多边形等能够达到遮蔽色块 122,124 功能的造型遮色片 14 皆可。

另外,设在遮色片 14 两相对外侧的色块 122,124 为不同色彩,在实施时,两色块 122,124 可以选用近似色、对比色,或是采用其它配色原理来决定色块 122,124 的颜色,以及色彩的色调(Hue)、亮度(Luminosity)、饱和度(Saturation)。

综上所述可知,本实用新型为一种结合遮色片 14 的图样 10,利用遮色片 14 提供的色块 122,124 的遮蔽作用,而使饰纹图块 12 从不同角度观看时,能够予人生动活泼的视觉变化感受。

虽然本实用新型以前述的实施例揭露如上,然其并非用以限定本实用新型。在不脱离本实用新型的范围内,所作的改动与润饰,均属于本实用新型的专利保护范围。

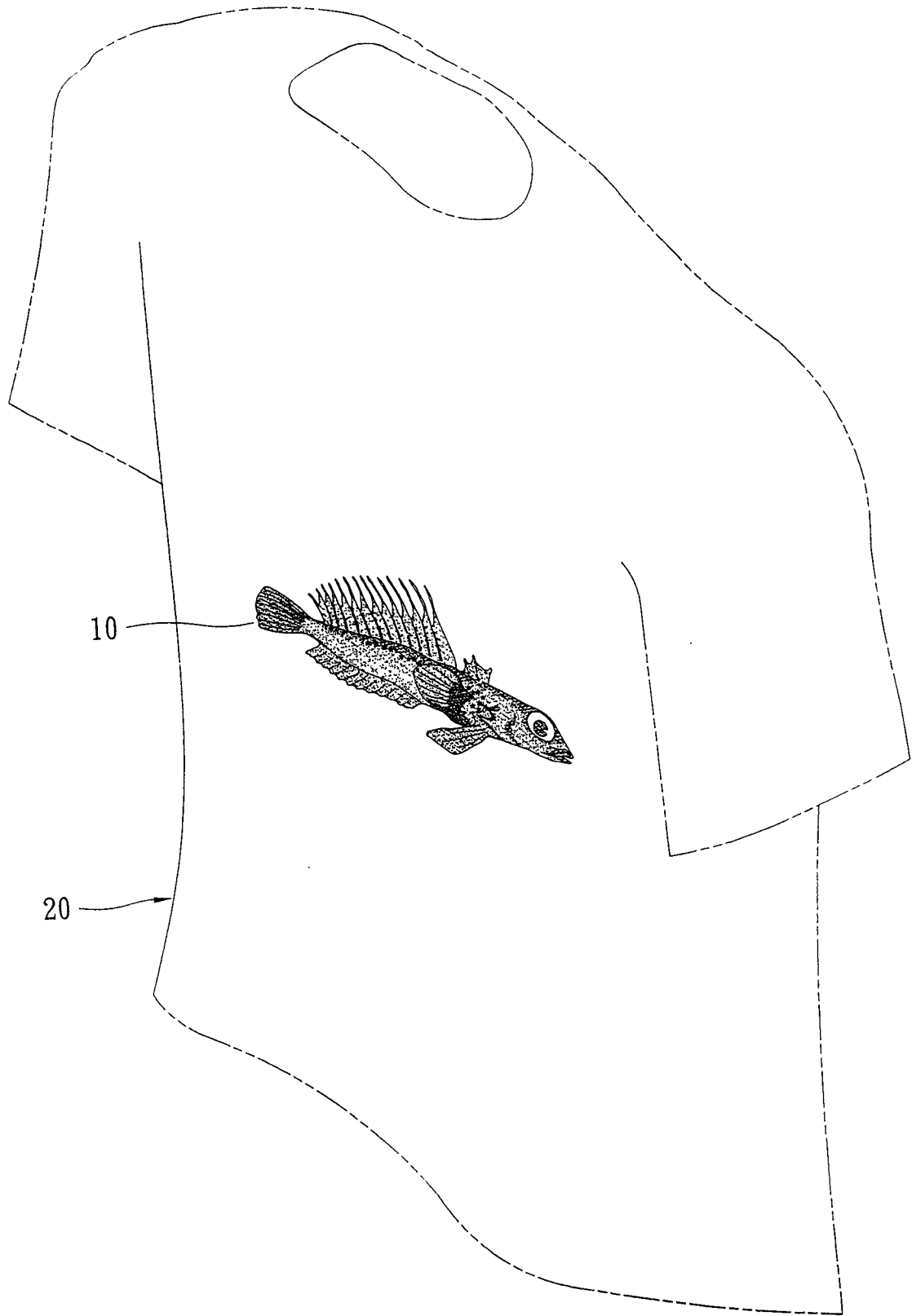


图1

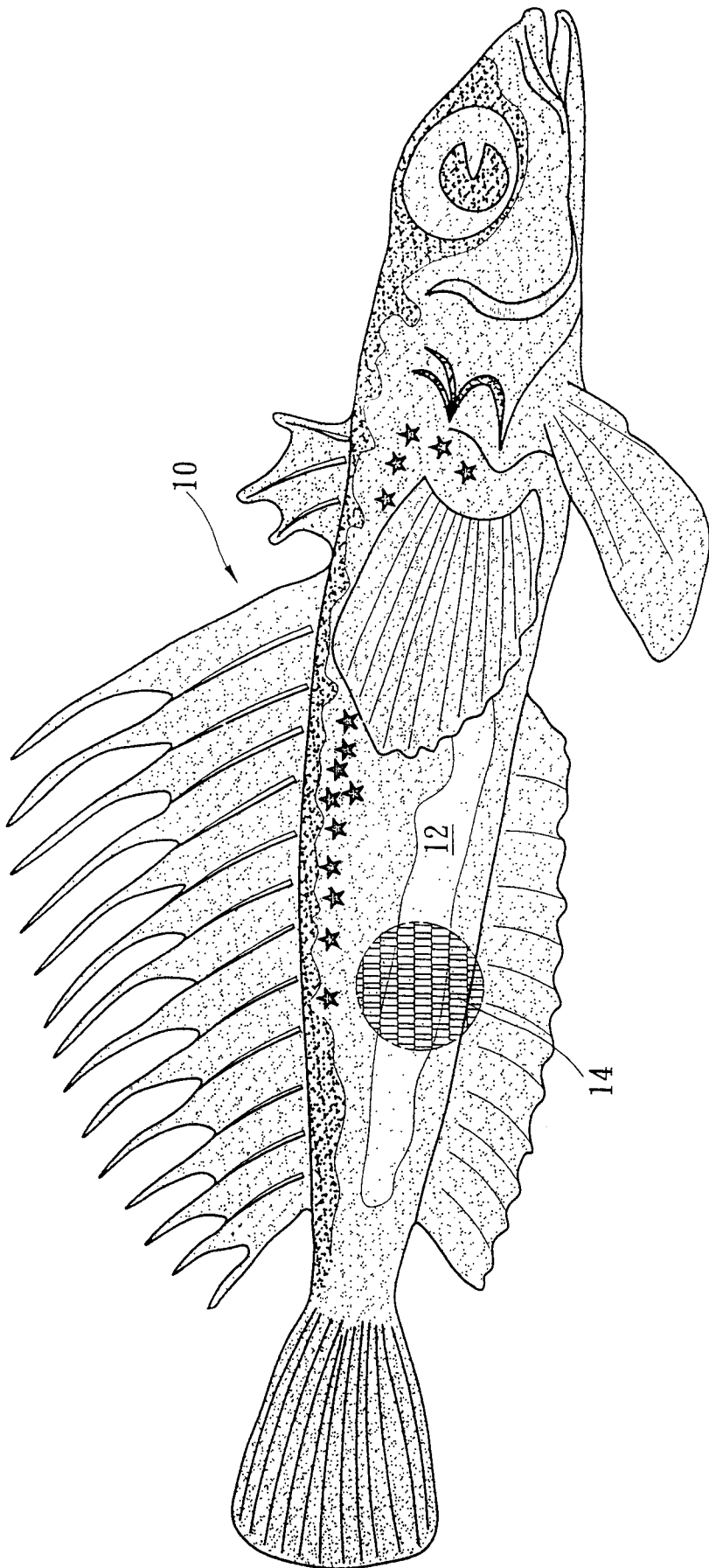


图2

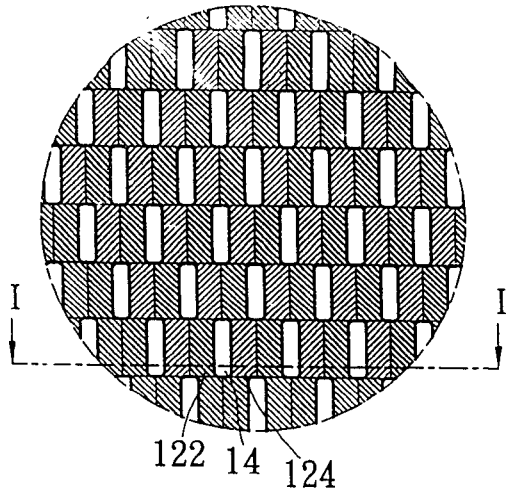


图 3

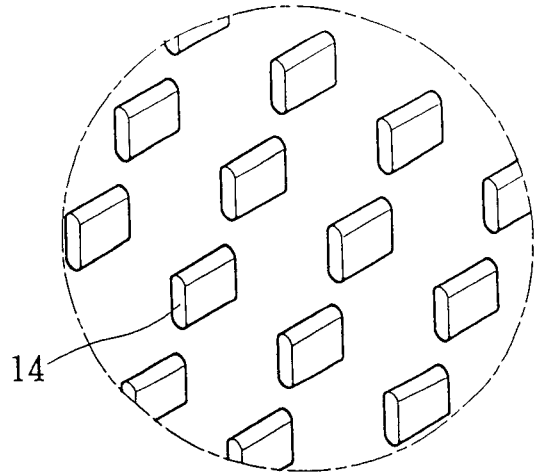


图 4

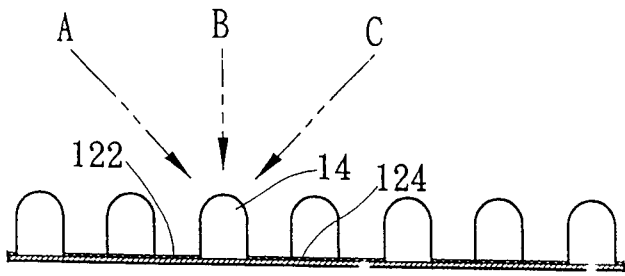


图 5

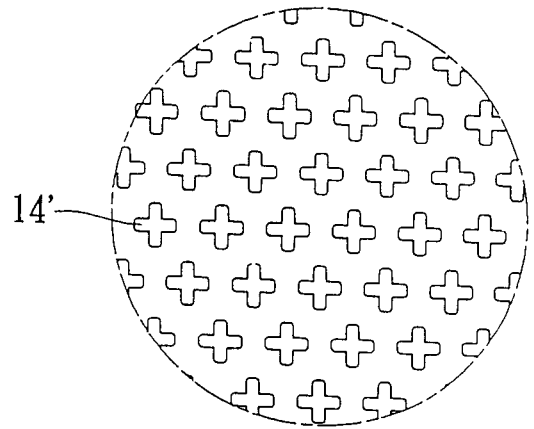


图 6