

①9 RÉPUBLIQUE FRANÇAISE
INSTITUT NATIONAL
DE LA PROPRIÉTÉ INDUSTRIELLE
PARIS

①1 N° de publication : **2 701 285**
(à n'utiliser que pour les
commandes de reproduction)

②1 N° d'enregistrement national : **93 01336**

⑤1 Int Cl⁵ : E 05 B 65/10 , 63/18

⑫

DEMANDE DE BREVET D'INVENTION

A1

②2 Date de dépôt : 08.02.93.

③0 Priorité :

④3 Date de la mise à disposition du public de la demande : 12.08.94 Bulletin 94/32.

⑤6 Liste des documents cités dans le rapport de recherche préliminaire : *Se reporter à la fin du présent fascicule.*

⑥0 Références à d'autres documents nationaux apparentés :

⑦1 Demandeur(s) : UNIVERSITE PIERRE ET MARIE CURIE — FR.

⑦2 Inventeur(s) : Duffand Jean-Michel et Jeanroy Marie-Madeleine.

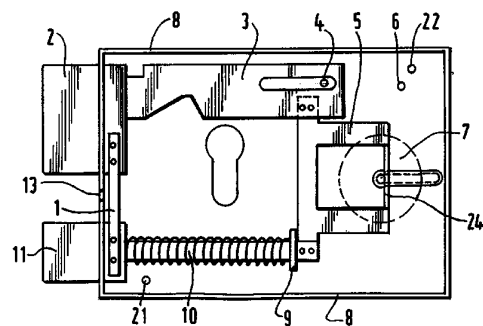
⑦3 Titulaire(s) :

⑦4 Mandataire : Cabinet Sueur & L'Helgoualch.

⑤4 Système de fermeture de porte.

⑤7 L'invention concerne un système mécanique de fermeture de porte permettant d'ouvrir et de fermer une porte avec une clef dans les conditions normales d'utilisation, et de l'ouvrir sans clef en cas d'urgence.

Ledit système comprend, dans un boîtier, plusieurs pènes (2, 11) rendus solidaires, une ouverture pour l'introduction d'une clef, et en outre des moyens permettant de dégager sans clef le(s) pêne(s) de la gâche dans laquelle il(s) est(sont) inséré(s) lorsque la porte est fermée. Ces moyens peuvent être constitués par un bouton poussoir (7) comportant une tête située à l'extérieur du boîtier et une tige pénétrant dans le boîtier, l'axe de la tige étant perpendiculaire au plat du boîtier, la tige étant en contact avec le(s) pêne(s) lorsque le système est en position verrouillée, la forme de la tige étant telle qu'une pression exercée sur le bouton poussoir déplace les pènes dans le sens de l'ouverture.



FR 2 701 285 - A1



La présente invention a pour objet un dispositif pour la fermeture d'une porte.

Pour assurer la sécurité des biens et des personnes, il est nécessaire que certaines portes soient fermées à clef. Dans ce cas, la clef n'est en général pas à la disposition de tout un chacun, ce qui pose de graves problèmes en cas d'urgence. Divers systèmes ont été mis au point, permettant une ouverture rapide des portes dans certaines conditions. Ces systèmes font en général appel à des technologies complexes qui les rendent onéreuses aussi bien à l'installation qu'à l'entretien.

La présente invention a pour but de fournir un système de fermeture de porte entièrement mécanique, peu onéreux et peu fragile, permettant d'ouvrir et de fermer une porte avec une clef dans les conditions normales d'utilisation, et de l'ouvrir sans clef en cas d'urgence.

Le système de fermeture de porte de la présente invention comprend, dans un boîtier, un pêne ou plusieurs pénés rendus solidaires et une ouverture pour l'introduction d'une clef. Il est caractérisé en ce qu'il comporte en outre des moyens permettant de dégager sans clef le(s) pêne(s) de la gâche dans laquelle il(s) est(sont) inséré(s) lorsque la porte est fermée.

Ces moyens sont constitués avantageusement par un bouton poussoir comportant une tête située à l'extérieur du boîtier et une tige pénétrant dans le boîtier, l'axe de la tige étant perpendiculaire au plat du boîtier, la tige étant en contact avec le(s) pêne(s) lorsque le système est en position verrouillée, la forme de la tige étant telle qu'une pression exercée sur le bouton poussoir déplace les pénés dans le sens de l'ouverture.

Dans une variante particulière, la tige du bouton poussoir comporte un élargissement à son extrémité proche de la tête.

Dans une autre variante, le bouton poussoir comporte une partie capable de pivoter sous l'effet d'une pression exercée sur la tête du bouton.

De préférence, le dispositif est muni d'un canon, par exemple d'un canon européen.

La présente invention sera mieux comprise à la lecture de modes de réalisation particuliers décrits ci-après et représentés sur les dessins annexés. Ces modes de réalisation particuliers sont donnés à titre d'illustration. Bien entendu, d'autres modes de réalisation correspondant à la présente invention peuvent être envisagés.

Dans les dessins, la figure 1 représente un dispositif selon l'invention, tel qu'il apparaît lorsque le boîtier est fixé sur le dormant par exemple.

La figure 2 représente l'intérieur d'un dispositif selon l'invention, tel que visible lorsque le boîtier n'est ni fermé par un couvercle, ni monté sur un support.

La figure 3 représente une vue à l'oblique de l'intérieur du dispositif représenté sur la figure 2.

La figure 4 représente une vue partielle d'un dispositif selon l'invention, dans une variante à deux boutons poussoirs.

La figure 5 représente une vue latérale d'un modèle de bouton poussoir.

La figure 6 représente une vue latérale d'un autre modèle de bouton poussoir.

Le système de fermeture tel que représenté sur les figures 1 à 3 comporte un boîtier 8, un premier pêne ayant une partie sortante 2 et une partie intérieure 3, un second pêne ayant une partie sortante 11 et une partie intérieure 10, un bouton poussoir 7 comportant une tête 19 et une tige 20, un canon européen non représenté, entraîné par la pièce pivotante 23.

La face latérale 12 du boîtier sur laquelle se trouvent les pênes comporte deux ouvertures 17 et 18 pour le passage des parties sortantes des pênes 2 et 11, ainsi qu'une ouverture 13 pour le passage de la vis de fixation du canon européen.

Le plat du boîtier comporte une ouverture 15 pour le passage du canon européen et une ouverture pour le passage de la tige 20 du bouton poussoir 7.

L'intérieur du boîtier est muni de deux guides de course 4 et 9, d'un arrêt de course à l'ouverture 6, d'un arrêt de course à la fermeture 1 ou 14 et de deux axes filetés 21 et 22 recevant les vis de fixation du couvercle non représenté du 5 boîtier.

Les parties sortantes 2 et 11 des pênes ont une forme parallélépipédique. Ils pourraient, dans une variante, avoir une forme cylindrique. La partie intérieure 3 du premier pêne est en forme de plat évidé à son extrémité opposée à la partie 10 sortante, afin de permettre au guide de course 4 de lui conserver son parallélisme. La partie intérieure 10 du second pêne est une tige munie d'un ressort qui prend appui sur le guide de course 9. Cette tige peut avoir une section circulaire ou une section carrée ou rectangulaire. Son extrémité 15 opposée à la partie sortante est aplanie sur une face.

Une pièce 5 sert de liaison entre les deux pênes. Elle comporte une partie plate rivetée sur le plat des parties intérieures de chacun des pênes, permettant de conserver le parallélisme entre les deux pênes. Elle comporte également un 20 axe 24 perpendiculaire au sens de déplacement des pênes et situé dans un plan parallèle au plan des pênes.

Les guides 4 et 9 servent à maintenir en position l'ensemble du mécanisme intérieur.

La tige 20 du bouton poussoir 7 a une configuration telle 25 qu'une pression exercée sur la tête 19 provoque le déplacement de l'axe 24, et par conséquent le déplacement des pênes analogue au déplacement que provoquerait l'utilisation d'une clef. Une forme particulière du bouton poussoir est représentée sur la figure 5. La tige 20 comporte un axe principal sur lequel 30 est fixé un plat en forme de triangle renversé 25. La tige est guidée lors de son déplacement par le fait que son extrémité opposée à la tête est maintenue sur le couvercle de fermeture (non représenté) par un clip plat coulissant dans un cylindre creux 26 contenant un ressort qui repousse le bouton lorsque 35 cesse la pression exercée sur la tête 19. Si la tige du bouton est elle-même constituée par un cylindre creux, le guide peut être constitué par un axe plein ou creux autour duquel coulisse la tige du bouton poussoir. Au repos, la tige du

bouton est en contact avec l'axe 24 et positionnée entre l'axe et les pênes, le plat triangulaire étant orienté vers l'axe 24. Lorsqu'une pression est exercée sur la tête du bouton, située à l'extérieur du boîtier, le plat triangulaire appuie
5 progressivement sur l'axe 24 qui se déplace en entraînant les pênes qui rentrent à l'intérieur du boîtier, libérant les gâches.

Dans un autre mode de réalisation, représenté sur la figure 6, le bouton poussoir est un poussoir télescopique se
10 terminant par une partie 16 en forme de demi-lune. Une pression exercée sur la tête du bouton provoque la rotation de la partie 16 autour de l'axe de la tige du bouton, la partie 16 exerçant alors une poussée sur l'axe 24.

Un dispositif selon l'invention a été décrit ci-dessus
15 tel que conçu pour une porte à un vantail. Mais le dispositif selon l'invention peut également être utilisé sur une porte battante. Dans ce cas, il est munie de deux boutons poussoirs. Un premier bouton poussoir, ayant une tête 19 et un plat triangulaire 25, est monté de la même manière que précédemment
20 sur l'une des faces de la porte. Un second bouton, analogue au premier, ayant une tête 19' et un plat triangulaire 25', est monté sur la seconde face de la porte, les axes desdits boutons étant décentrés le long de l'axe 24 afin de ne pas être en contact.

25 Dans une variante préférée, le dispositif de la présente invention est installé sur le dormant de la porte.

Diverses mesures complémentaires peuvent être prises en vue d'augmenter l'efficacité du dispositif de la présente invention tel que décrit ci-dessus.

30 Ainsi, il est préférable que le bouton poussoir soit installé derrière une vitre protectrice, afin de supprimer son déclenchement accidentel.

En outre, l'application de peintures fluorescentes de couleurs différentes sur le boîtier d'une part et sur le
35 bouton poussoir d'autre part, permet d'ouvrir la porte en cas d'urgence en l'absence d'éclairage.

Enfin, le boîtier peut être équipé d'une alarme sonore, conçue pour se déclencher en cas de bris de la vitre protec-

trice, l'alarme sonore pouvant le cas échéant être reliée à un système de surveillance.

REVENDICATIONS

1. Système de fermeture de porte comprenant, dans un boîtier, un pêne ou plusieurs pénés rendus solidaires et une ouverture pour l'introduction d'une clef, caractérisé en ce
5 qu'il comporte en outre des moyens permettant de dégager sans la clef, le(s) pêne(s) de la gâche dans laquelle il(s) est(sont) inséré(s) lorsque la porte est fermée.

2. Système de fermeture de porte selon la revendication 1, caractérisé en ce que lesdits moyens sont constitués par un
10 bouton poussoir comportant une tête située à l'extérieur du boîtier et une tige pénétrant dans le boîtier, l'axe de la tige étant perpendiculaire au plat du boîtier, la tige étant en contact avec le(s) pêne(s) lorsque le système est en position verrouillée, la forme de la tige étant telle qu'une pres-
15 sion exercée sur le bouton poussoir déplace les pénés dans le sens de l'ouverture.

3. Système de fermeture de porte selon la revendication 2, caractérisé en ce que la tige du bouton poussoir comporte un élargissement à son extrémité proche de la tête.

20 4. Système de fermeture de porte selon la revendication 2, caractérisé en ce que le bouton poussoir comporte sur sa tige une partie capable de pivoter sous l'effet d'une pression exercée sur la tête du bouton.

5. Système de fermeture de porte selon la revendication
25 1, caractérisé en ce qu'il comporte, dans un boîtier 8, deux pénés constitués chacun par une partie sortante respectivement 2 et 11 et une partie intérieure respectivement 3 et 10, chaque partie intérieure comportant un guide de course, les deux parties intérieures étant reliées par une pièce de liai-
30 son 5, et en ce qu'il comporte en outre un bouton poussoir dont la tête 19 est à l'extérieur du boîtier, et dont la tige 20 située à l'intérieur du boîtier présente un plat en forme de triangle renversé 25, le bouton poussoir étant installé de sorte que sous l'effet d'une pression exercée sur sa tête, le
35 plat triangulaire déplace la pièce de liaison 5.

6. Système de fermeture de porte selon la revendication 1, caractérisé en ce qu'il comporte, dans un boîtier 8, deux pénés constitués chacun par une partie sortante respectivement

2 et 11 et une partie intérieure respectivement 3 et 10, chaque partie intérieure comportant un guide de course, les deux parties intérieures étant reliées par une pièce de liaison 5, et en ce qu'il comporte en outre un bouton poussoir 5 télescopique dont la tête 19 est à l'extérieur du boîtier, et dont la tige 20 située à l'intérieur du boîtier se termine par une partie pivotante 16 en forme de demi-lune, le bouton poussoir étant installé de sorte qu'une pression exercée sur sa tête provoque la rotation de la partie 6 autour de l'axe de la 10 tige, ladite pièce exerçant alors une poussée sur la pièce de liaison 5.

7. Système de fermeture de porte selon la revendication 2, caractérisé en ce que lesdits moyens sont constitués par un premier bouton poussoir dont la tête apparaît sur l'une des 15 faces de la porte et un second bouton dont la tête apparaît sur l'autre face de la porte, les boutons étant montés excentrés de telle sorte que les tiges ne se gênent pas.

1/2

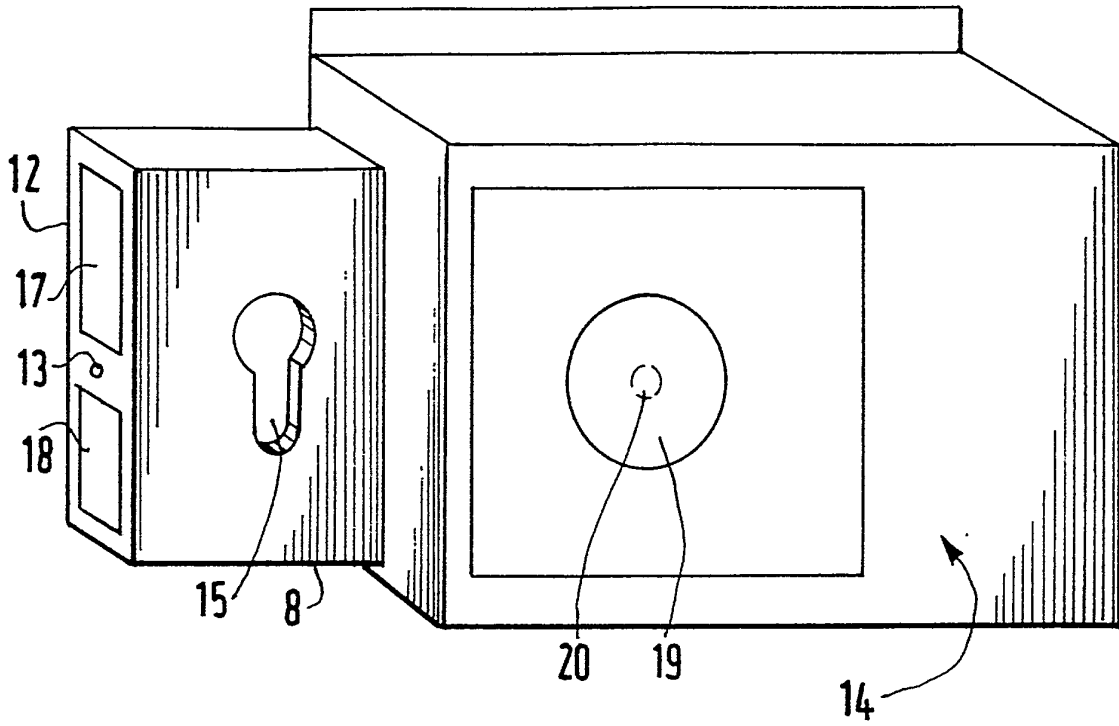


FIG. 1

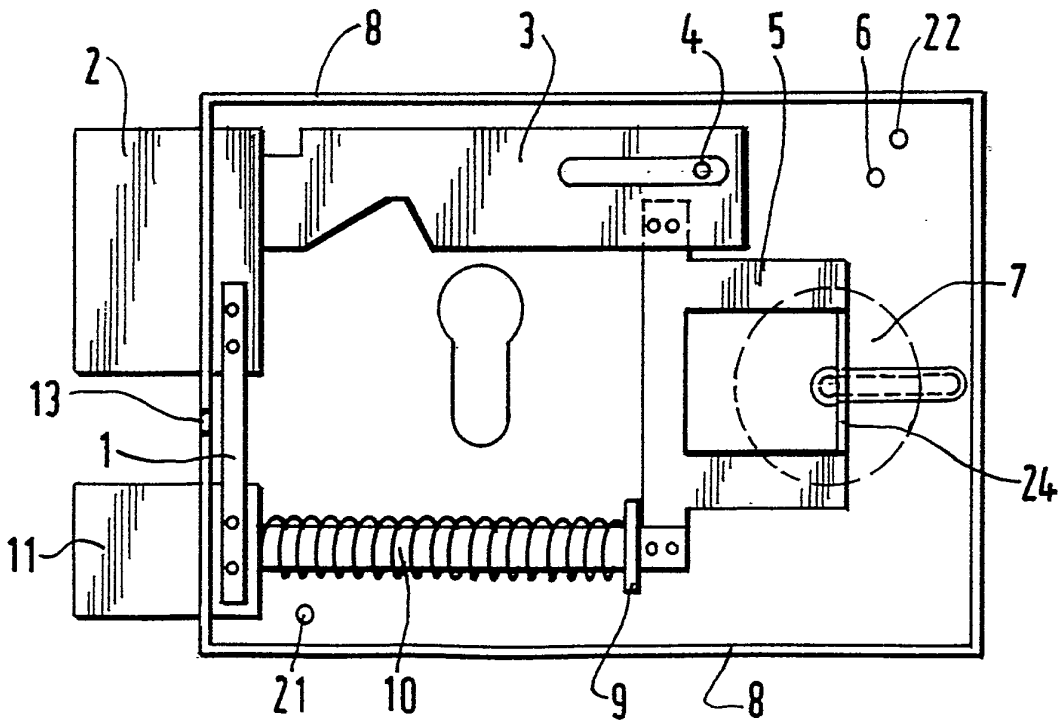


FIG. 2

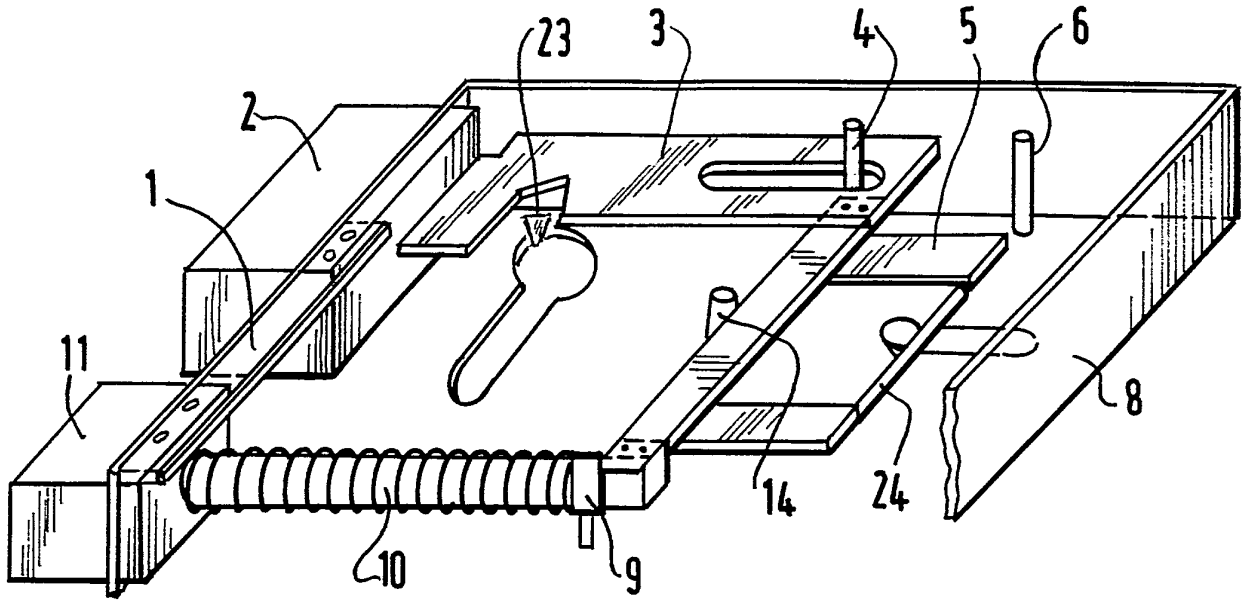


FIG. 3

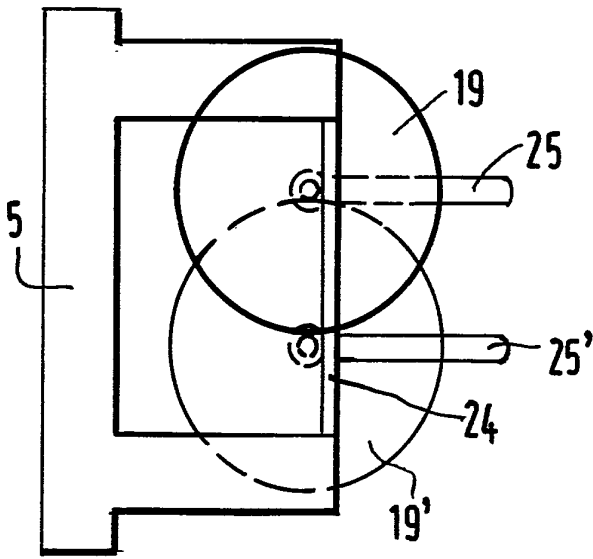


FIG. 4

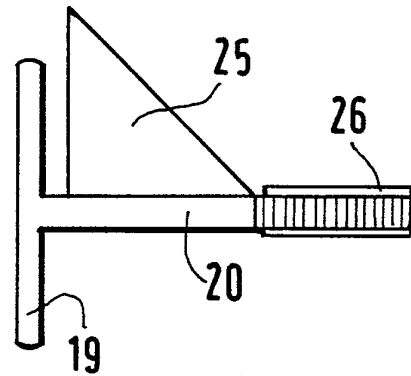


FIG. 5

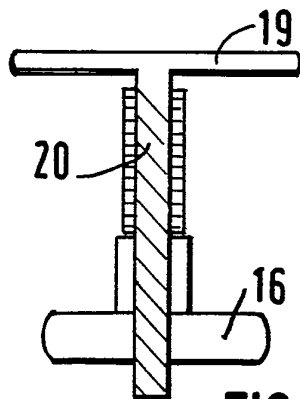


FIG. 6

DOCUMENTS CONSIDERES COMME PERTINENTS		Revendications concernées de la demande examinée
Catégorie	Citation du document avec indication, en cas de besoin, des parties pertinentes	
X	FR-A-2 148 974 (MANUFACTURE FOREZIEENNE DE QUINCAILLERIE) * le document en entier *	1
A	---	2-6
X	FR-A-1 280 695 (DENY & CIE) * le document en entier *	1
A	---	2-5
X	GB-A-534 096 (WILLIAM NEWMAN AND SONS LIMITED) * page 1, ligne 21 - ligne 85; figures 1-4 *	1
A	---	2,7
A	US-A-2 427 281 (HOLANBEK ET AL.) * figures *	1

		DOMAINES TECHNIQUES RECHERCHES (Int. Cl.5)
		E05B
Date d'achèvement de la recherche		Examineur
01 OCTOBRE 1993		GIMENEZ BURGOS R.
<p>CATEGORIE DES DOCUMENTS CITES</p> <p>X : particulièrement pertinent à lui seul Y : particulièrement pertinent en combinaison avec un autre document de la même catégorie A : pertinent à l'encontre d'au moins une revendication ou arrière-plan technologique général O : divulgation non-écrite P : document intercalaire</p> <p>T : théorie ou principe à la base de l'invention E : document de brevet bénéficiant d'une date antérieure à la date de dépôt et qui n'a été publié qu'à cette date de dépôt ou qu'à une date postérieure. D : cité dans la demande L : cité pour d'autres raisons & : membre de la même famille, document correspondant</p>		

1