



(12) 实用新型专利

(10) 授权公告号 CN 204125861 U

(45) 授权公告日 2015. 01. 28

(21) 申请号 201420473130. 2

(22) 申请日 2014. 08. 21

(73) 专利权人 东营宏凯建设工程有限公司

地址 257400 山东省东营市利津县利八路与永莘路路口

专利权人 中铁二十局集团有限公司

(72) 发明人 程志清 刘佐义 盖锋

(74) 专利代理机构 东营双桥专利代理有限责任公司 37107

代理人 侯玉山

(51) Int. Cl.

E01F 9/053 (2006. 01)

(ESM) 同样的发明创造已同日申请发明专利

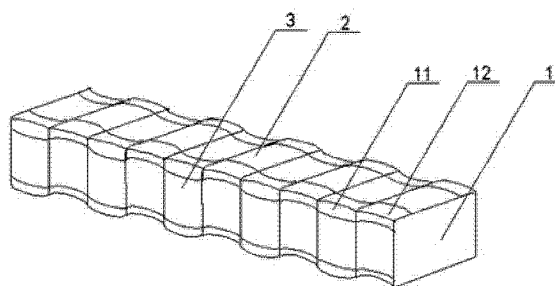
权利要求书1页 说明书2页 附图1页

(54) 实用新型名称

一种装置于隧道两侧的路缘石

(57) 摘要

本实用新型涉及一种装置于隧道两侧的路缘石,包含路缘石本体、上表面荧光带和外侧面荧光带,所述路缘石本体的外侧面设置成与地面垂直的规则波纹状,所述路缘石本体的上表面设置成与地面平行的规则波纹状;所述路缘石本体的外侧面上设置有所述外侧面荧光带,所述路缘石本体的上表面上设置有所述上表面荧光带。本实用新型能够让车辆驾驶员在隧道行车时,轻易和清晰的注意到注意到道路两侧的情况。



1. 一种装置于隧道两侧的路缘石,包含路缘石本体、上表面荧光带和外侧面荧光带,其特征在于:

所述路缘石本体的外侧面设置成与地面垂直的规则波纹状,所述路缘石本体的上表面设置成与地面平行的规则波纹状;

所述路缘石本体的外侧面上设置有所述外侧面荧光带,所述路缘石本体的上表面上设置有所述上表面荧光带。

2. 根据权利要求 1 所述的一种装置于隧道两侧的路缘石,其特征在于:所述外侧面荧光带与上表面荧光带均通过相应的胶粘剂分别连接到路缘石本体的外侧面和上表面。

一种装置于隧道两侧的路缘石

技术领域

[0001] 本实用新型涉及一种路缘石,具体是指一种装置于隧道两侧的路缘石。

背景技术

[0002] 目前,路面边缘与其他构造带一般设有分界的条石,也就是路缘石,简称缘石。在分隔带和路面之间、人行道与路面之间、无障碍路口和隧道路面等均设有路缘石,用以防止行驶时,车辆驶离正确的行车路线造成事故。隧道内外的光线差距大,车辆行驶入隧道路段时,由于视线不好以及驾驶员对隧道内外的光线差距大难以适应,车辆驾驶员比较难以注意到设置道路两侧所设置的路缘石,经常出现车辆越过路缘石,驶离正确的行车路线而导致出现交通事故。

[0003] 因此,如何让车辆驾驶员在隧道内行车时,能轻易和清晰的注意到注意到道路两侧所设置的路缘石是本实用新型的研究目的。

发明内容

[0004] 本实用新型在于提供一种装置于隧道两侧的路缘石,能够让车辆驾驶员在隧道行车时,轻易和清晰的注意到注意到道路两侧。

[0005] 本实用新型的技术方案是:一种装置于隧道两侧的路缘石,包含路缘石本体、上表面荧光带和外侧面荧光带,所述路缘石本体的外侧面设置成与地面垂直的规则波纹状,所述路缘石本体的上表面设置成与地面平行的规则波纹状;所述路缘石本体的外侧面上设置有所述外侧面荧光带,所述路缘石本体的上表面上设置有所述上表面荧光带。

[0006] 所述外侧面荧光带与上表面荧光带均通过相应的胶粘剂分别连接到路缘石本体的外侧面和上表面。

[0007] 本实用新型的优点:本实用新型把路缘石本体的外侧面设置成与地面垂直的规则波纹状并贴设有相应的外侧面荧光带;把路缘石本体的上表面设置成与地面平行的规则波纹状并贴设有相应的上表面荧光带。由于车头灯的灯光是成喇叭状散开,这样一来,成喇叭状散开的灯光便会直接投射在路缘石本体的外侧面和上表面的凸起部分,外侧面荧光带、上表面荧光带反射发出亮光,使驾驶员轻易和清晰的注意到注意到道路两侧所设置的路缘石。

附图说明

[0008] 图 1 为本实用新型的结构示意图。

[0009] 图 2 为本实用新型铺设在隧道内的使用状态图。

具体实施方案

[0010] 为了便于本领域技术人员理解,现将实施例结合附图对本发明的结构作进一步详细描述:参考图 1,图 2,一种装置于隧道两侧的路缘石,包含路缘石本体 1、上表面荧光带 2

和外侧面荧光带3,所述路缘石本体1的外侧面11设置成与地面垂直的规则波纹状,所述路缘石本体1的上表面12设置成与地面平行的规则波纹状;所述路缘石本体1的外侧面11上设置有所述外侧面荧光带3,所述路缘石本体1的上表面12上设置有所述上表面荧光带2。

[0011] 所述外侧面荧光带3与上表面荧光带2均通过相应的胶粘剂分别连接到路缘石本体1的外侧面11和上表面12。

[0012] 本实用新型把路缘石本体1的外侧面11设置成与地面垂直的规则波纹状并贴设有相应的外侧面荧光带3;把路缘石本体1的上表面12设置成与地面平行的规则波纹状并贴设有相应的上表面荧光带2。由于车头灯的灯光是成喇叭状散开,这样一来,成喇叭状散开的灯光便会直接投射在路缘石本体1的外侧面11和上表面12的凸起部分,外侧面荧光带3、上表面荧光带2反射发出亮光,使驾驶员轻易和清晰的注意到注意到道路两侧所设置的路缘石。

[0013] 以上所述仅为本实用新型的较佳实施例,凡依本实用新型申请专利范围所做的均等变化与修饰,皆应属于本实用新型的涵盖范围。

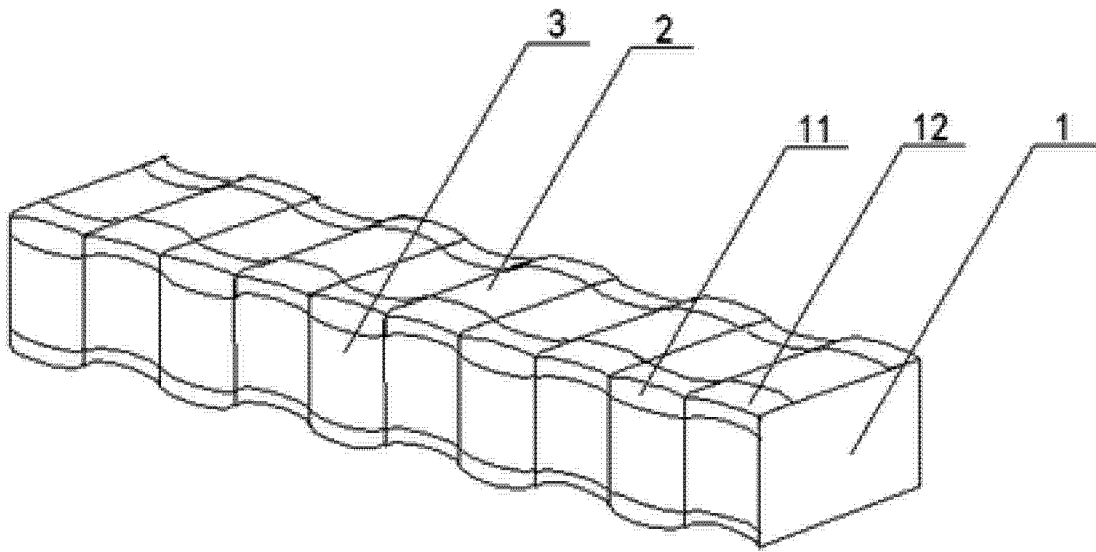


图 1

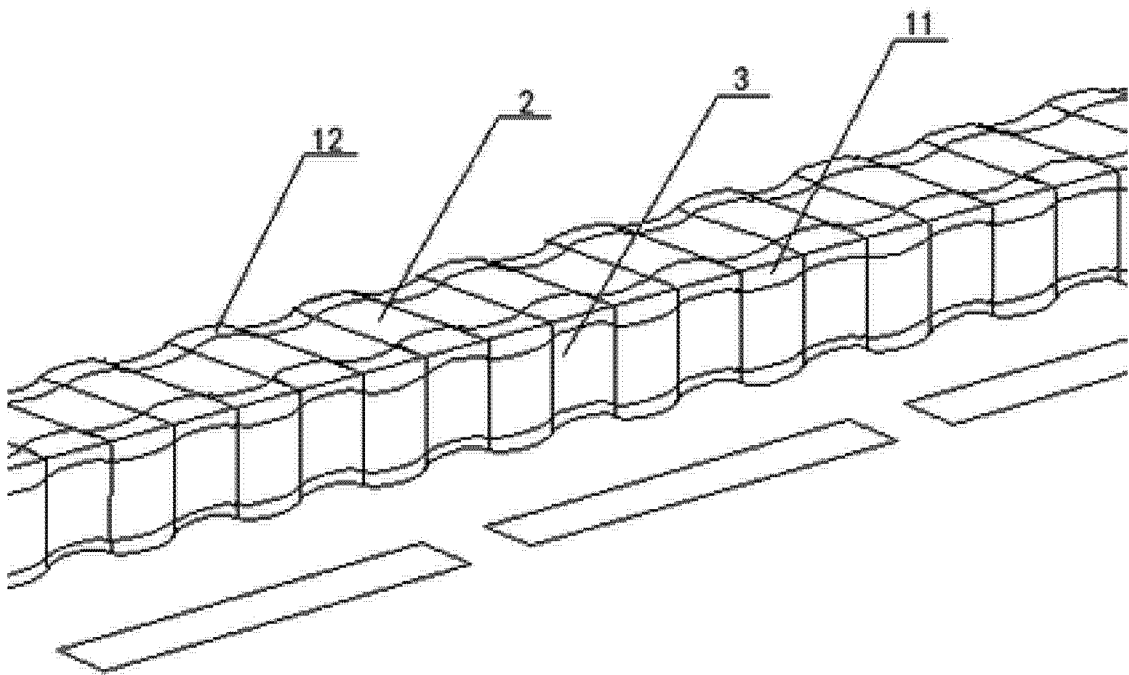


图 2