



(12)实用新型专利

(10)授权公告号 CN 211551216 U

(45)授权公告日 2020.09.22

(21)申请号 201922340827.8

F21Y 115/10(2016.01)

(22)申请日 2019.12.23

(73)专利权人 临海市美阳伞业有限公司

地址 317000 浙江省台州市临海市大田街
道大田刘村

(72)发明人 王英英 柯跃福 王徐梁

(74)专利代理机构 杭州浙科专利事务所(普通
合伙) 33213

代理人 杨建龙

(51)Int.Cl.

F21L 4/00(2006.01)

F21V 17/12(2006.01)

F21V 17/16(2006.01)

F21V 21/096(2006.01)

F21V 23/00(2015.01)

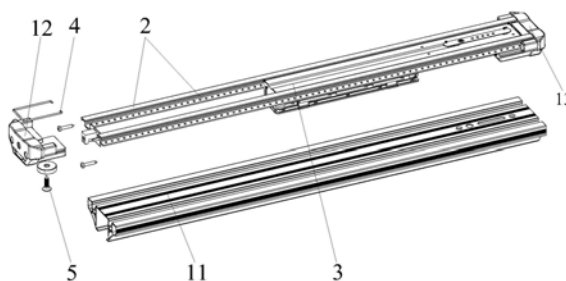
权利要求书1页 说明书3页 附图5页

(54)实用新型名称

一种户外家具用LED户外移动照明灯

(57)摘要

本实用新型公开了一种户外家具用LED户外移动照明灯,包括电池组、灯体组和灯座,所述灯体组包括两条沿所述灯座长度方向间隔平行排布的LED灯体单元,所述灯座上还设有用以与户外家具安装的悬挂单元。本实用新型通过优化设计悬挂单元,可以方便与户外家具配套使用;优化灯座本体,采用铝型材结构设计,便于与灯体组组合使用,且其装配效果好;采用双灯结构,提高了整体的光照效果。



1. 一种户外家具用LED户外移动照明灯,包括电池组、灯体组和灯座,其特征在于:所述灯体组包括两条沿所述灯座长度方向间隔平行排布的LED灯体单元,所述灯座上还设有用以与户外家具安装的悬挂单元。

2. 根据权利要求1所述的一种户外家具用LED户外移动照明灯,其特征在于:所述灯座包括灯座本体,所述灯座本体内设有两条相互平行的灯体安装槽,所述灯体安装槽之间设有装配体,所述装配体内设有装配空腔。

3. 根据权利要求2所述的一种户外家具用LED户外移动照明灯,其特征在于:所述装配空腔用以与电池组配合安装,所述装配体上表面开设有面板槽,所述装配体下表面开设有盒盖槽。

4. 根据权利要求2所述的一种户外家具用LED户外移动照明灯,其特征在于:LED灯体单元包括LED灯罩和LED灯条,所述LED灯罩覆盖安装于所述灯体安装槽上表面处,所述LED灯条沿所述灯体安装槽长度方向铺设。

5. 根据权利要求2或3或4所述的一种户外家具用LED户外移动照明灯,其特征在于:灯座本体采用铝型材制成。

6. 根据权利要求2所述的一种户外家具用LED户外移动照明灯,其特征在于:所述灯座还包括位于所述灯座本体一端的首端堵头件和位于所述灯座本体另一端的末端堵头件,悬挂单元分别安装于所述首端堵头件和所述末端堵头件上。

7. 根据权利要求1或6所述的一种户外家具用LED户外移动照明灯,其特征在于:所述悬挂单元为磁吸组件或/和挂钩组件,所述磁吸组件包括两个磁性体,所述挂钩组件包括两个挂钩件。

8. 根据权利要求7所述的一种户外家具用LED户外移动照明灯,其特征在于:所述挂钩件嵌入安装于挂钩槽内,所述挂钩槽位于首端堵头件和末端堵头件内,所述挂钩件可沿所述挂钩槽抽拉至外侧并呈吊挂状态。

9. 根据权利要求7所述的一种户外家具用LED户外移动照明灯,其特征在于:所述磁性体紧固于首端堵头件和末端堵头件底表面。

10. 根据权利要求7所述的一种户外家具用LED户外移动照明灯,其特征在于:所述悬挂单元还可以安装于灯座本体下部。

一种户外家具用LED户外移动照明灯

技术领域

[0001] 本实用新型涉及户外灯具技术领域,特别涉及一种户外家具用LED户外移动照明灯。

背景技术

[0002] 户外家具包括固定帐篷、折叠帐篷、罗马伞、遮阳伞、户外篷等。户外家具通常放置于庭院、广场、公园等地方,然而传统的户外家具中通常是不配置灯具的,其在夜间的照明通常是通过路灯、庭院灯等灯光实现照明。

[0003] 为从,现有较多的罗马伞、遮阳伞、帐篷等产品,会配置LED灯串或灯板,用以实现照明使用,然而该类结构通常只适用于装饰,其无法起到良好的照明效果。同时,该类结构的发光体通常是于户外家具直接固定,导致其无法便携式移动转用,具有较大的使用局限。

实用新型内容

[0004] 本实用新型的目的在于提供一种户外家具用LED户外移动照明灯,用于解决上述技术问题,方便直接与现有户外家具配套使用,可以提供良好的照明效果,具有安装方便、操作便捷、通配性好的特点。

[0005] 本实用新型所解决的技术问题可以采用以下技术方案来实现:

[0006] 一种户外家具用LED户外移动照明灯,包括电池组、灯体组和灯座,所述灯体组包括两条沿所述灯座长度方向间隔平行排布的LED灯体单元,所述灯座上还设有用以与户外家具安装的悬挂单元。

[0007] 所述灯座包括灯座本体,所述灯座本体内设有两条相互平行的灯体安装槽,所述灯体安装槽之间设有装配体,所述装配体内设有装配空腔。

[0008] 所述装配空腔用以与电池组配合安装,所述装配体上表面开设有面板槽,所述装配体下表面开设有盒盖槽。

[0009] LED灯体单元包括LED灯罩和LED灯条,所述LED灯罩覆盖安装于所述灯体安装槽上表面处,所述LED灯条沿所述灯体安装槽长度方向铺设。

[0010] 灯座本体采用铝型材制成。

[0011] 所述灯座还包括位于所述灯座本体一端的首端堵头件和位于所述灯座本体另一端的末端堵头件,悬挂单元分别安装于所述首端堵头件和所述末端堵头件上。

[0012] 所述悬挂单元为磁吸组件或/和挂钩组件,所述磁吸组件包括两个磁性体,所述挂钩组件包括两个挂钩件。

[0013] 所述挂钩件嵌入安装于挂钩槽内,所述挂钩槽位于首端堵头件和末端堵头件内,所述挂钩件可沿所述挂钩槽抽拉至外侧并呈吊挂状态。

[0014] 所述磁性体紧固于首端堵头件和所述末端堵头件底表面。

[0015] 所述悬挂单元还可以安装于灯座本体下部。

[0016] 本实用新型与现有技术相比具有如下突出优点和效果:本实用新型通过优化设计

悬挂单元,可以方便与户外家具配套使用;优化灯座本体,采用铝型材结构设计,便于与灯体组组合使用,且其装配效果好;采用双灯结构,提高了整体的光照效果。

[0017] 本实用新型的特点可参阅本案图式及以下较好实施方式的详细说明而获得清楚地了解。

附图说明

[0018] 图1为本实用新型的整体安装结构示意图;

[0019] 图2为本实用新型的整体分解结构示意图;

[0020] 图3为本实用新型的LED灯体单元和灯座本体安装结构示意图;

[0021] 图4为本实用新型的灯座本体结构示意图一;

[0022] 图5为本实用新型的灯座本体结构示意图二;

[0023] 图6为本实用新型的悬挂单元安装结构示意图;

[0024] 图7为本实用新型的挂钩件安装结构示意图;

[0025] 图8为本实用新型的电池组结构示意图一;

[0026] 图9为本实用新型的电池组结构示意图二;

[0027] 其中,1、灯座;11、灯座本体;111、装配体;112、装配空腔;113、灯体安装槽;1131、LED灯条安装腔体;114、挂钩槽;2、LED灯体单元;21、LED灯罩;22、LED灯条;3、电池组;31、电池本体;32、电池盒;33、电池盖板;4、挂钩件;5、磁性体。

具体实施方式

[0028] 为了使本实用新型实现的技术手段、创作特征、达成目的与功效易于明白了解,下面结合具体图示,进一步阐述本实用新型。

[0029] 如图1至图9所示,本实用新型提供一种户外家具用LED户外移动照明灯,包括电池组3、灯体组和灯座1,灯体组包括两条沿灯座长度方向间隔平行排布的LED灯体单元2,灯座1上还设有用以与户外家具安装的悬挂单元。

[0030] 采用双灯结构设计,沿长度方向平行排布两条LED灯体单元2,提高了整体的光照效果,同时具有良好的光感效果;结合悬挂单元,可以方便与户外家具组合安装,特别适用于与现有户外家具产品匹配安装。

[0031] 进一步,灯座1包括灯座本体11,灯座本体11内设有两条相互平行的灯体安装槽113,灯座本体11优选采用铝型材制成,还可以采用塑料成型制成;灯体安装槽113之间设有装配体111,装配体111内设有装配空腔112;装配空腔112用以与电池组3配合安装,装配体111上表面开设有面板槽114,装配体111下表面开设有盒盖槽115。

[0032] 上述结构中,灯座本体11为一体成型产品,可以采用铝型材或塑料成型制成,降低了产品生产成本,同时方便产品加工;灯体安装槽113为长条状的凹槽结构,灯体安装槽113底部为LED灯条安装腔体1131,顶部设有用以与LED灯罩21匹配的卡槽结构。

[0033] 其中,电池组3包括电池本体31和电池盒32,电池盒32内设有安装电池本体31的电池槽,电池槽底部覆盖设有电池盖板33,电池盖板33用以与盒盖槽115配合;电池盒32呈长条状结构,电池盒32一端还设有开关槽、电量显示槽,分别用以对应安装开关、电路板、电路显示灯提示灯,开关槽、电量显示槽分别用以与面板槽114对应。

[0034] 进一步,LED灯体单元2包括LED灯罩21和LED灯条22,LED灯罩 21覆盖安装于灯体安装槽113上表面处,优选为覆盖于灯体安装槽113上端口,LED灯条22沿灯体安装槽113长度方向铺设,通常卡嵌安装于LED灯条安装腔体1131中。

[0035] 进一步,灯座1还包括位于灯座本体11一端的首端堵头件12和位于灯座本体11另一端的末端堵头件13,悬挂单元分别安装于首端堵头件12和末端堵头件13上。

[0036] 其中,首端堵头件12和末端堵头件13优选采用相同结构设计;或首端堵头件21还需要设有用以与电池盒3通电连接的通电端子,末端堵头件13无需该设计;首端堵头件12和末端堵头件13呈相对对称排布,与灯座本体11端部对接面上设有卡固的堵柱和插板,方便完成与灯座本体11安装;另外,还可以通过螺丝或螺栓件进行紧固配合。

[0037] 进一步,悬挂单元为磁吸组件或/和挂钩组件,磁吸组件包括两个磁性体5,挂钩组件包括两个挂钩件4。

[0038] 优选的,悬挂单元采用磁吸组件和挂钩组件组合使用,其也可以择一选择使用。

[0039] 优选的,挂钩件4嵌入安装于挂钩槽14内,挂钩槽14位于首端堵头件 12和末端堵头件13内,挂钩件4可沿挂钩槽14抽拉至外侧并呈吊挂状态;当挂钩件4不需要使用时,将挂钩件4由竖立状态改为横向状态,推送至挂钩槽14内;当需要挂钩件4吊挂时,拉出挂钩件4,使其处于竖立状态,利用端部挂钩处完成与户外家具的悬挂。

[0040] 优选的,磁吸组件采用磁性体5,利用磁吸原理,可以方便倒挂磁吸于户外家具的顶面上,户外家具中有对应铁磁性材质的位置,即可实现悬挂。

[0041] 优选的,磁性体5紧固于首端堵头件12和末端堵头件13底表面,通过螺丝或螺栓完成磁性体和首端堵头件12、末端堵头件13的紧固。

[0042] 优选的,悬挂单元还可以安装于灯座本体11下部,其中灯座本体11底部开设有铰接槽,用以与挂钩件4实现铰接连接即可;灯座本体11底部开设有安装孔,通过螺丝或螺栓将磁性体5完成紧固安装即可。

[0043] 本实用新型通过优化设计悬挂单元,可以方便与户外家具配套使用;优化灯座本体,采用铝型材结构设计,便于与灯体组组合使用,且其装配效果好;采用双灯结构,提高了整体的光照效果。

[0044] 由技术常识可知,本实用新型可以通过其它的不脱离其精神实质或必要特征的实施方案来实现。因此,上述公开的实施方案,就各方面而言,都只是举例说明,并不是仅有的。所有在本实用新型范围内或在等同于本实用新型的范围内的改变均被本实用新型包含。

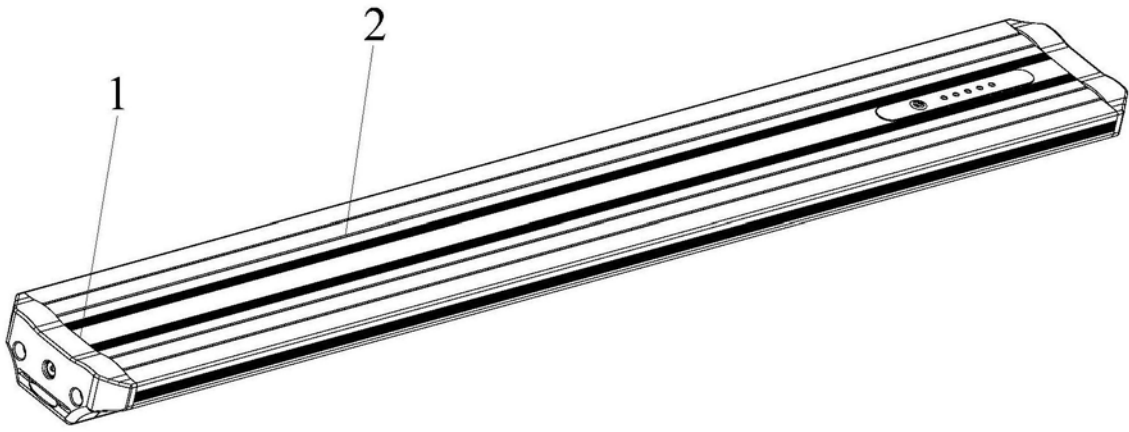


图1

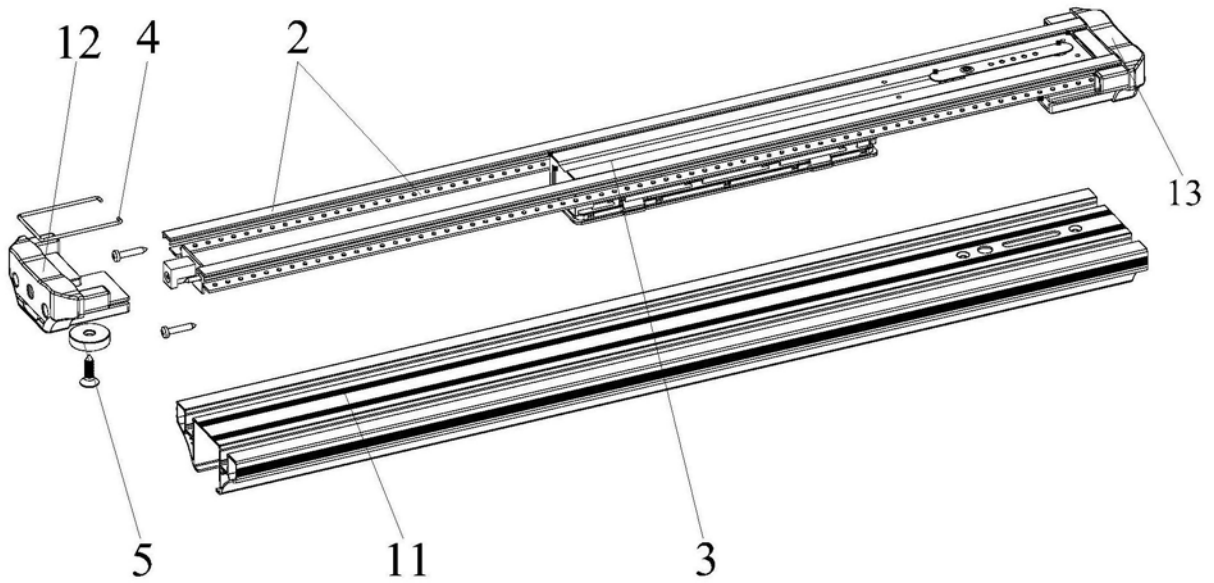


图2

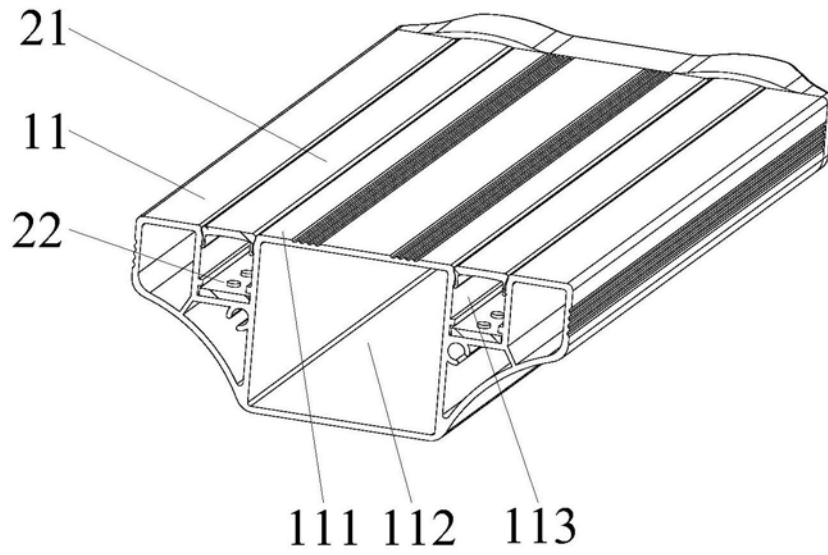


图3

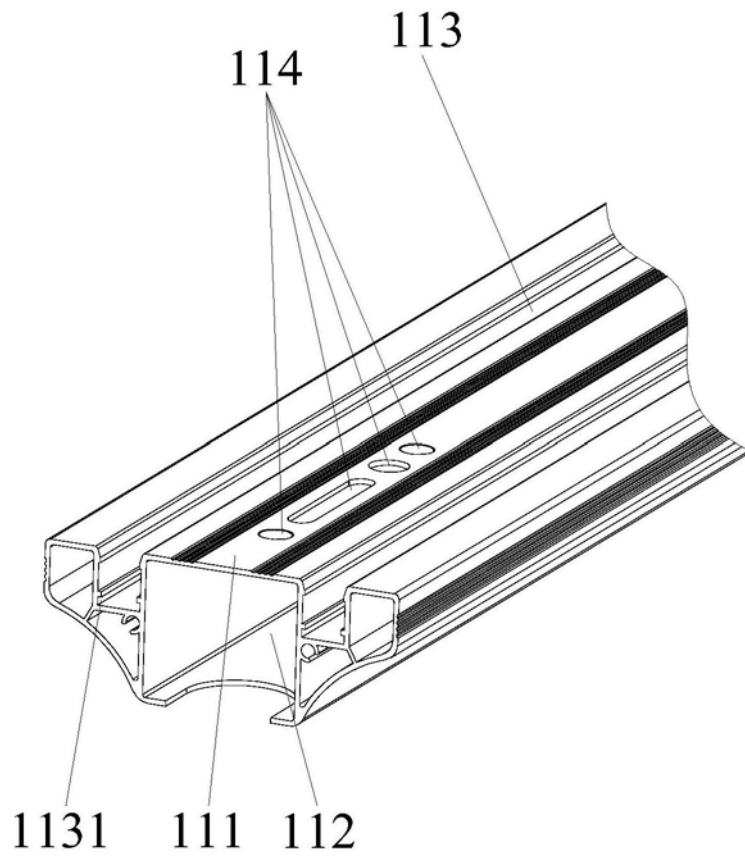


图4

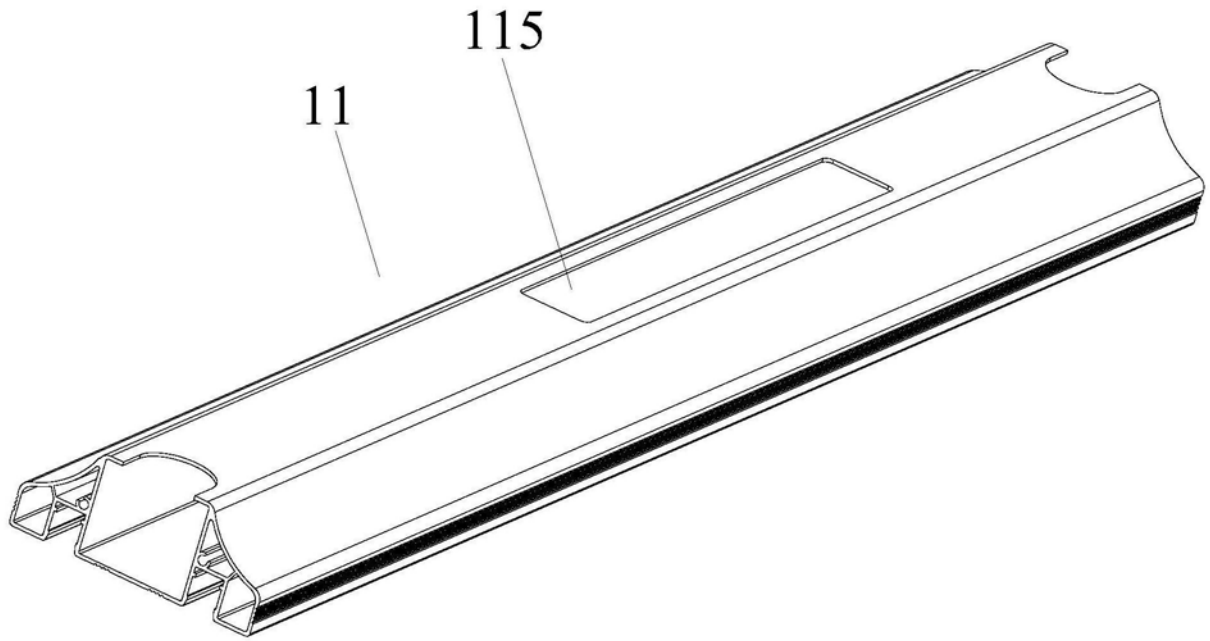


图5

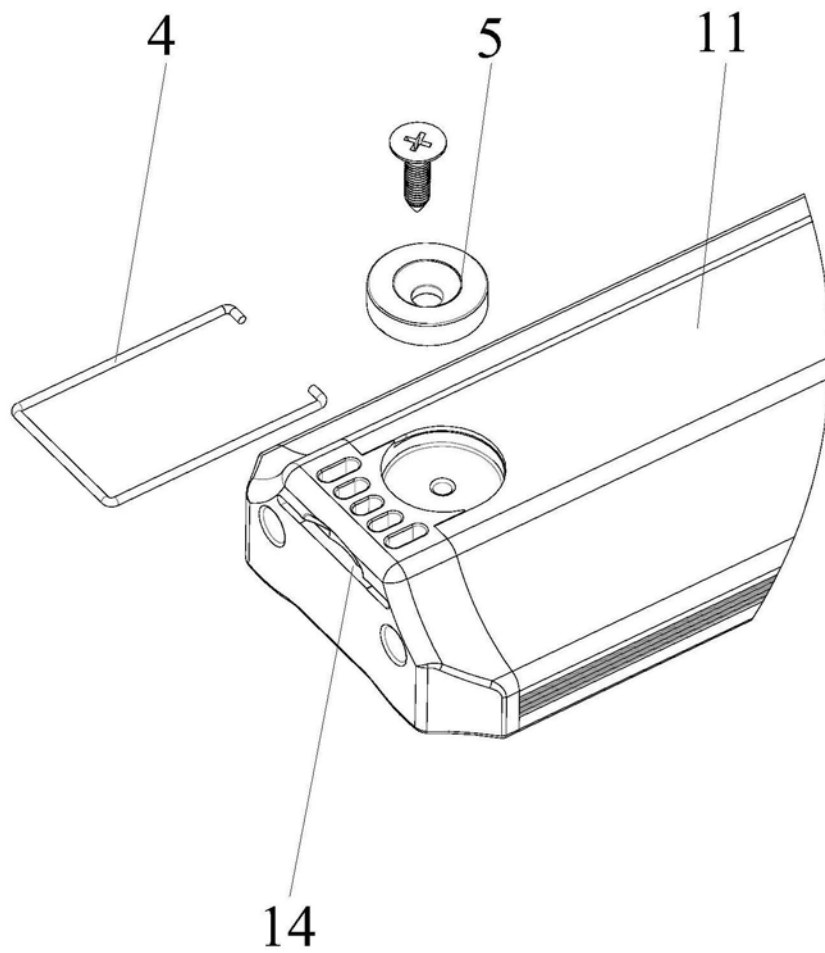


图6

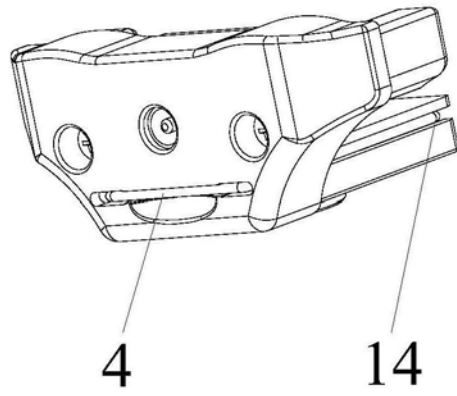


图7

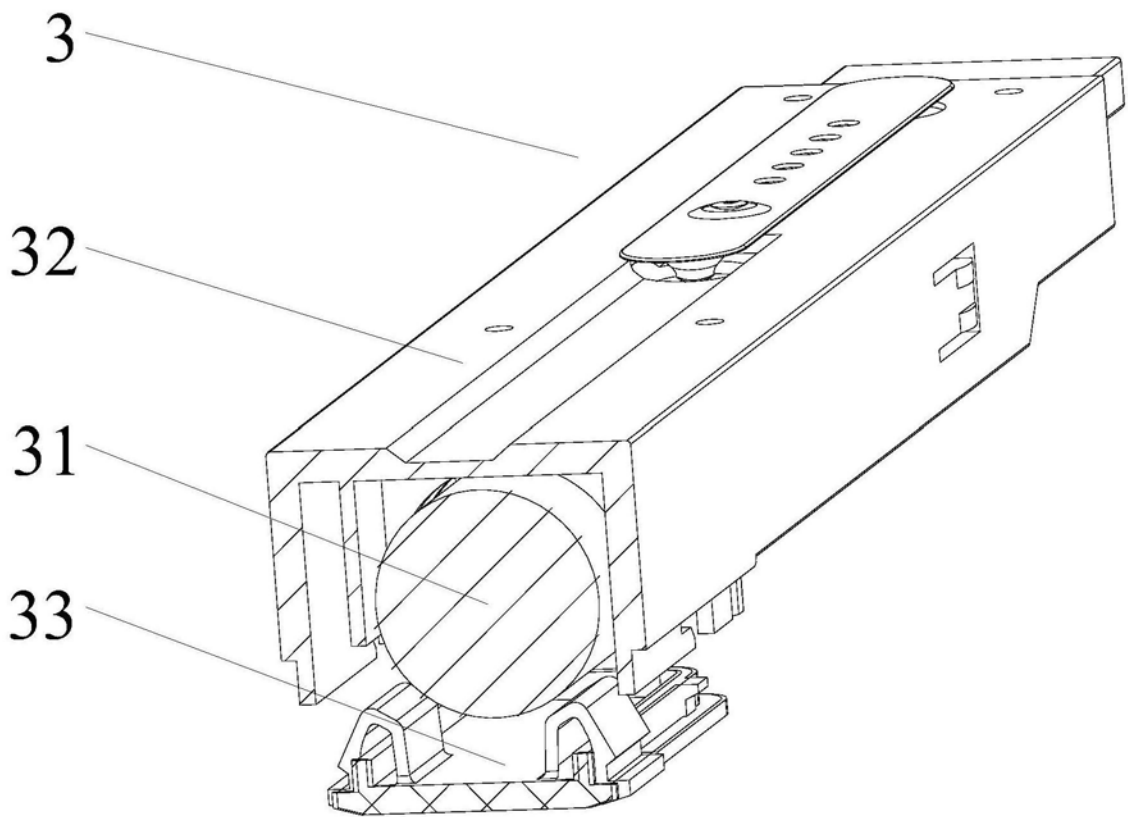


图8

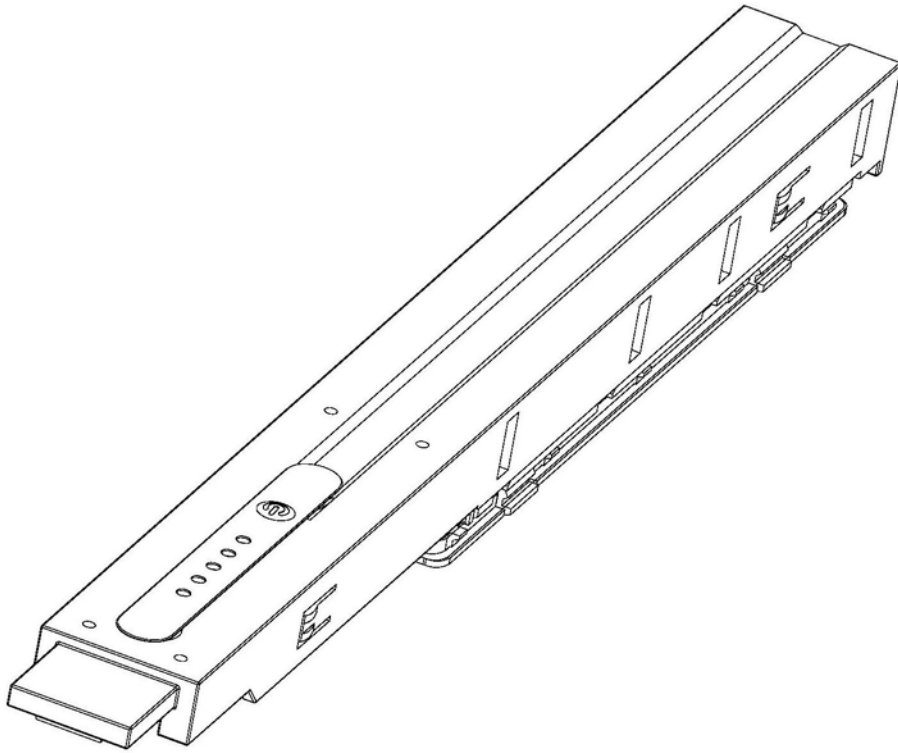


图9