



(12)发明专利

(10)授权公告号 CN 107123775 B

(45)授权公告日 2020.09.15

(21)申请号 201610104515.5

(22)申请日 2016.02.25

(65)同一申请的已公布的文献号
申请公布号 CN 107123775 A

(43)申请公布日 2017.09.01

(73)专利权人 比亚迪股份有限公司
地址 518118 广东省深圳市坪山新区比亚
迪路3009号

(72)发明人 公绪斌 周燕飞 许杏

(74)专利代理机构 北京英创嘉友知识产权代理
事务所(普通合伙) 11447
代理人 陈庆超 桑传标

(51)Int.Cl.
H01M 2/34(2006.01)
H01M 10/44(2006.01)

(56)对比文件

- CN 204946952 U,2016.01.06
- CN 102473883 A,2012.05.23
- CN 104303337 A,2015.01.21
- CN 201623187 U,2010.11.03
- CN 201508864 U,2010.06.16
- CN 102136552 A,2011.07.27

审查员 卫怡

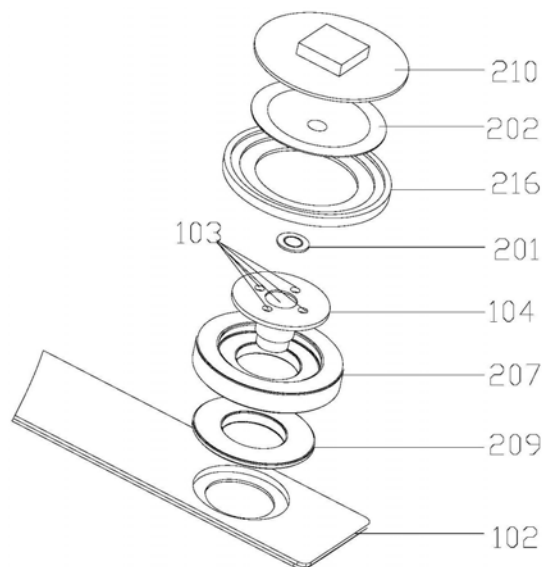
权利要求书2页 说明书18页 附图14页

(54)发明名称

单体电池、电池模组、动力电池及电动汽车

(57)摘要

本发明公开了一种单体电池、电池模组、动力电池及电动汽车。该单体电池包括外壳、容纳在外壳内的电芯、与该电芯电连接的电极端子以及封装所述外壳的盖板,所述电极端子设置在所述盖板上,所述单体电池还包括与所述电极端子电连接的电流中断装置,该电流中断装置与所述外壳的内部气体连通,其中所述电流中断装置具有导电件和与该导电件相连以相互电连接的翻转件,并且所述翻转件与所述导电件能够在气压作用下断开电连接,其中所述导电件连接在所述电极端子上,所述翻转件的外周缘和所述盖板之间密封连接有陶瓷环。



1. 一种单体电池, 该单体电池 (100) 包括外壳、容纳在外壳内的电芯、与该电芯电连接的电极端子 (101) 以及封装所述外壳的盖板 (102), 所述电极端子 (101) 设置在所述盖板 (102) 上, 其特征在于, 所述单体电池还包括与所述电极端子 (101) 电连接的电流中断装置 (200), 该电流中断装置 (200) 与所述外壳的内部气体连通,

其中所述电流中断装置 (200) 具有导电件 (201) 和与该导电件 (201) 相连以相互电连接的翻转件 (202), 并且所述翻转件 (202) 与所述导电件 (201) 能够在气压作用下断开电连接, 其中所述导电件 (201) 连接在所述电极端子 (101) 上, 所述翻转件 (202) 的外周缘和所述盖板 (102) 之间密封连接有陶瓷环 (207),

所述电极端子 (101) 包括穿过所述盖板 (102) 并与所述电芯电连接的极柱 (104), 所述导电件 (201) 连接在所述极柱 (104) 的外端端面上, 所述翻转件 (202) 的外周缘密封连接在所述陶瓷环 (207) 的外端面上并与所述极柱 (104) 通过所述陶瓷环 (207) 绝缘,

所述陶瓷环 (207) 的内端面上密封连接有过渡环 (209), 该过渡环 (209) 密封连接在所述盖板 (102) 上以使得所述陶瓷环 (207) 与所述盖板 (102) 间隔设置,

所述过渡环 (209) 具有形成Z型结构的内圈和外圈, 所述盖板 (102) 形成有供所述极柱 (104) 穿过的通孔, 该通孔的端面为台阶结构, 所述过渡环的内圈嵌入支撑在所述台阶结构中, 所述极柱 (104) 的外端周缘具有径向凸台 (105), 所述陶瓷环 (207) 的内缘具有支撑连接该径向凸台 (105) 的径向支撑 (208)。

2. 根据权利要求1所述的单体电池, 其特征在于, 所述陶瓷环 (207) 的外端面上密封连接有导电环 (216), 所述翻转件 (202) 的外周缘密封连接在该导电环 (216) 上, 所述极柱 (104) 与所述导电环 (216) 通过所述陶瓷环 (207) 绝缘。

3. 根据权利要求1或2所述的单体电池, 其特征在于, 所述陶瓷环 (207) 的外端面形成具有内圈和外圈的阶梯结构, 所述极柱 (104) 嵌入连接在所述内圈上, 所述导电环 (216) 密封连接在所述外圈上以与所述极柱 (104) 绝缘。

4. 根据权利要求2所述的单体电池, 其特征在于, 所述陶瓷环 (207) 分别与所述导电环 (216)、所述极柱 (104) 和所述过渡环 (209) 之间通过陶瓷钎焊密封连接。

5. 根据权利要求2所述的单体电池, 其特征在于, 所述导电环 (216) 的外端面形成有L型止口, 所述翻转件 (202) 的外周缘嵌入支撑在该L型止口中, 并且通过罩设该翻转件 (202) 的盖帽 (210) 密封连接在该L型止口上。

6. 根据权利要求1所述的单体电池, 其特征在于, 所述极柱 (104) 的外端端面上形成有容纳孔 (218), 所述导电件 (201) 的外周缘固定在该容纳孔的内壁上。

7. 根据权利要求6所述的单体电池, 其特征在于, 所述极柱 (104) 上形成有连通所述单体电池 (100) 内部和电流中断装置 (200) 的导气孔道, 所述导气孔道包括连通所述容纳孔和所述单体电池 (100) 内部的导气孔 (103)。

8. 根据权利要求1要求所述的单体电池, 其特征在于, 所述导电件 (201) 上形成有刻痕 (205), 该刻痕 (205) 围绕用于连接所述翻转件 (202) 的连接点设置。

9. 一种电池模组, 其特征在于, 该电池模组内设置有根据权利要求1-8中任意一项所述的单体电池。

10. 一种动力电池, 包括包体和设置在该包体内的电池模组, 其特征在于, 所述电池模组为根据权利要求9所述的电池模组。

11. 一种电动汽车,其特征在于,该电动汽车设置有根据权利要求10所述的动力电池。

单体电池、电池模组、动力电池及电动汽车

技术领域

[0001] 本发明涉及电池领域,具体地,涉及一种单体电池、包括该单体电池的电池模组,包括该电池模组的动力电池和包括该动力电池的电动汽车。。

背景技术

[0002] 电池作为储能单元在各行各业均有重要作用,例如动力电池广泛用于新能源汽车等领域,其中动力电池的电池包内可以具有由多个单体电池相互串联或并联成电池模组以实现充放电的工作。其中,动力电池在充放电过程中,通常通过BMS(电池管理系统)监控电压和电流的变化计算荷电态。如果电压采样出现问题,就可能导致电池过充,特别是对于三元体系来说,如过充达到一定程度更会出现电池燃烧爆炸的危险。

[0003] 现有的技术方案:对电池的电压和电流的监测,通过电流积分法和开路电压法计算电池电量,并以此控制电池的充放管理。但是也存在不足,例如电池电压采样或者电流采样失效,或者软件失效,导致电池长时间充电得不到控制,特别是在充电桩充电的情况下,充电桩与电池管理器通讯失效时,过充无法控制,电池过充到一定程度,会引起电池鼓胀甚至爆炸起火。

[0004] 因此,提供一种能够自身能够强制断开的电流中断技术具有积极意义。

发明内容

[0005] 本发明的目的是提供一种单体电池,该单体电池结构巧妙能够在危险时强制断开电路从而避免电池爆炸等危险发生。

[0006] 本发明的目的还在于提供一种使用该使用单体电池的电池模组,使用该电池模组的动力电池和使用该动力电池的电动汽车。

[0007] 为了实现上述目的,本发明提供一种一种单体电池,该单体电池包括外壳、容纳在外壳内的电芯、与该电芯电连接的电极端子以及封装所述外壳的盖板,所述电极端子设置在所述盖板上,其特征在于,所述单体电池还包括与所述电极端子电连接的电流中断装置,该电流中断装置与所述外壳的内部气体连通,其中所述电流中断装置具有导电件和与该导电件相连以相互电连接的翻转件,并且所述翻转件与所述导电件能够在气压作用下断开电连接,其中所述导电件连接在所述电极端子上,所述翻转件的外周缘和所述盖板之间密封连接有陶瓷环。

[0008] 可选地,所述电极端子包括穿过所述盖板并与所述电芯电连接的极柱,所述导电件连接在所述极柱的外端端面上,所述翻转件的外周缘密封连接在所述陶瓷环的外端面上并与所述极柱通过所述陶瓷环绝缘。

[0009] 可选地,所述陶瓷环的外端面上密封连接有导电环,所述翻转件的外周缘密封连接在该导电环上,所述极柱与所述导电环通过所述陶瓷环绝缘。

[0010] 可选地,所述陶瓷环的外端面形成为具有内圈和外圈的阶梯结构,所述极柱嵌入连接在所述内圈上,所述导电环密封连接在所述外圈上以与所述极柱绝缘。

[0011] 可选地,所述陶瓷环的内端面上密封连接有过渡环,该过渡环密封连接在所述盖板上以使得所述陶瓷环与所述盖板间隔设置。

[0012] 可选地,所述陶瓷环分别与所述导电环、所述极柱和所述过渡环之间通过陶瓷钎焊密封连接。

[0013] 可选地,所述过渡环具有形成Z型结构的内圈和外圈,所述盖板形成有供所述极柱穿过的通孔,该通孔的端面为台阶结构,所述过渡环的内圈嵌入支撑在所述台阶结构中。

[0014] 可选地,所述导电环的外端面形成有L型止口,所述翻转件的外周缘嵌入支撑在该L型止口中,并且通过罩设该翻转件的盖帽密封连接在该L型止口上。

[0015] 可选地,所述极柱的外端端面上形成有容纳孔,所述导电件的外周缘固定在该容纳孔的内壁上。

[0016] 可选地,所述极柱上形成有连通所述单体电池内部和电流中断装置的导气孔道,所述导气孔道包括连通所述容纳孔和所述单体电池内部的导气孔。

[0017] 可选地,所述导电件上形成有刻痕,该刻痕围绕用于连接所述翻转件的连接点设置。

[0018] 本发明还提供一种电池模组,该电池模组内设置有本发明提供的单体电池

[0019] 本发明还提供一种动力电池,包括包体和设置在该包体内的电池模组,所述电池模组为本发明提供的动力电池。

[0020] 本发明还提供一种电动汽车,该电动汽车设置有本发明提供的动力电池。

[0021] 通过上述技术方案,在电池出现危险时,电池内会产生气体,因此随着气压的升高,翻转片可以在气压作用下翻转以断开与导电件的连接,从而断开动力电池的充放电电路,继而避免电池气压继续增高而爆炸,并且陶瓷密封结构可靠稳定绝缘好、寿命高。

[0022] 本发明的其他特征和优点将在随后的具体实施方式部分予以详细说明。

附图说明

[0023] 附图是用来提供对本发明的进一步理解,并且构成说明书的一部分,与下面的具体实施方式一起用于解释本发明,但并不构成对本发明的限制。在附图中:

[0024] 图1是本发明第一实施方式中动力电池的部分分解立体示意图;

[0025] 图2是本发明第一实施方式中相邻两个单体电池的俯视结构示意图;

[0026] 图3是从图2中的线A-A截取的剖视结构示意图;

[0027] 图4是本发明第一实施方式中电流中断装置的分解结构示意图;

[0028] 图5是本发明第一实施方式中翻转件和导电件的分解结构示意图;

[0029] 图6是本发明第一实施方式中翻转件和导电件装配状态下的剖视结构示意图;

[0030] 图7是本发明第一实施方式中导电件的俯视结构示意图;

[0031] 图8是本发明第一实施方式中极柱另一实施例的剖视结构示意图;

[0032] 图9是本发明第一实施方式中极柱另一实施例的立体结构示意图;

[0033] 图10是本发明第一实施方式中极柱与陶瓷环另一实施例的剖视结构示意图;

[0034] 图11是本发明第一实施方式中极柱与陶瓷环另一实施例的立体结构示意图;

[0035] 图12是本发明第一实施方式中相邻两个单体电池另一实施例的结构示意图;

[0036] 图13是本发明第二实施方式中动力电池的立体结构示意图;

- [0037] 图14是本发明第二实施方式中单体电池的立体结构示意图；
- [0038] 图15是本发明第二实施方式中单体电池的分解立体结构示意图；
- [0039] 图16是本发明第二实施方式中翻转件和导电件的分解立体结构示意图；
- [0040] 图17是本发明第二实施方式中单体电池的局部剖视结构示意图；
- [0041] 图18是本发明第三实施方式中单体电池的局部剖视结构示意图；
- [0042] 图19是本发明优选实施方式提供的控制系统的原理框图；
- [0043] 图20是本发明一种实施例的单体电池的分解结构示意图；
- [0044] 图21是图20中的单体电池组装后的局部剖视结构示意图；
- [0045] 图22是本发明第四实施方式中单体电池的局部剖视结构示意图；
- [0046] 图23是本发明第四实施方式中电流中断装置的结构示意图；
- [0047] 图24是本发明第五实施方式中单体电池的局部剖视结构示意图。

具体实施方式

[0048] 以下结合附图对本发明的具体实施方式进行详细说明。应当理解的是，此处所描述的具体实施方式仅用于说明和解释本发明，并不用于限制本发明。

[0049] 在本发明中，在未作相反说明的情况下，使用的方位词如“上、下、左、右”通常是以相应附图的图面方向为基准定义的，“内、外”是指相应部件轮廓的内和外。

[0050] 如图1至图24所示，本发明提供了电流中断装置、单体电池、电池模组和动力电池包的技术方案。其中电流中断装置设置在单体电池中，多个单体电池通过串联或并联成电池模组，并可以置入电池包内而形成动力电池。此外，除动力电池领域外，本发明中提供的各种技术方案还可以广泛应用于其他的电池领域中。具体地，本发明通过第一至第五实施方式介绍所涉及单体电池100、1100、2100、3100、4100，其中涉及电流中断装置200、1200、3200、4200以及防爆阀2200，另外本发明还涉及一种具有动力电池充放电保护系统。下面将结合附图对各个实施方式进行详细描述。

[0051] 首先，如图1至图24所示，本发明各实施方式中均提供一种电池模组，包括多个单体电池100、1100、2100、3100、4100，其中，单体电池可以包括外壳、容纳在外壳内的电芯、与该电芯电连接的电极端子101、1101、2101、3101、4101以及封装外壳的盖板102、1102、2102、3102、4102，其中电极端子设置在盖板上，以用于完成电流的输入和输出。其中，单体电池内包括电流中断装置200、1200、3200、4200或者防爆阀2200，该电流中断装置或者防爆阀与电极端子电连接，因此通过电流中断装置的作用，可以控制电极端子的电流的输入和输出。即电流中断装置或者防爆阀在单体电池中常规状态下为电芯导通的状态，此时电极端子可以正常进行电流的输入和输出，以完成单体电池的充放电工作，而在危险状态下，例如电池出现过充时，电流中断装置或者防爆阀可以中断电极端子的电流输入和电流输出，从而避免电池出现过充等问题。因此，作为重要的安全措施，电流中断装置的可靠性至关重要，即需要电流中断装置可以快速响应。另外，在各实施方式中，其中电流中断装置或防爆阀还可以相对于盖板固定，即电流中断装置或防爆阀可以直接固定在盖板上，也可以固定在任意与盖板相连或与盖板相对固定的部件上，例如安装在设置与盖板上的电极端子上。

[0052] 在本发明中，各实施方式中的电流中断装置或防爆阀均为感应气压的机械结构，具体地，电流中断装置与单体电池的外壳内部气体连通并能够在气压下作用断开流经的电

流。具体地可以通过断开内部的部件连接来中断电流的传递,从而及时切断电池的充放电。其中所利用的气压来源为:当例如电池出现过充时等危险状态时,电池内部会产生气体继而使得外壳内部的气压升高,或者当电池在使用过程中出现异常导致电池温度升高而使得电池内部气压升高,从而产生驱动电流中断装置或防爆阀的气压动力。

[0053] 以如图1至图12的第一实施方式为例,该电流中断装置具有导电件201和与该导电件201相连以相互电连接的翻转件202,并且翻转件202与导电件201能够在气压作用下断开电连接,其中本发明中的不同实施方式中,断开电连接的方式可以不同,其中可以为导电件和翻转件之间的连接点断开,例如将二者之间的焊点拉脱以实现电连接的断开,另外,也可以为二者中至少一个的本身断开,例如通过在相应部件上加工出薄弱的刻痕来实现本身结构的断开,从而实现电连接的断开。即,实现本发明中在气压作用下断开机械结构来切断电流的传递的目的。

[0054] 这样,以第一实施方式为例,当例如电池出现过充时,电池内部会产生气体继而气压升高,此时在一定的气压作用下,翻转件202通过翻转动作而与导电件201断开电连接,从而中断电极端子101和外界的电路,停止电池的充电,从而避免电池内部的气压继续升高,保证电池的安全。

[0055] 在本实施方式中,电极端子101包括与电芯电连接的极柱104,例如通过内引出件与电芯相连,其中极柱104从盖板102中穿过以将电流从外壳中引出。其中,在本实施方式中,可以将电流中断装置200安装在极柱104上。这样可以直接通过极柱104感受电池内部的气压,灵敏度高,另外可以避免另行将电流中断装置200与电极端子进行连接,方便加工。

[0056] 其中,由于在例如动力电池的领域中,需要通过的电流较大,因此需要保证导电件201和翻转件202的焊接结构稳定,避免大电流熔断焊接结构。这样,在本实施方式中,如图5和图6所示,翻转件202与导电件201通过凸台焊接结构相连,该凸台焊接结构包括凸台203、容纳该凸台203的连接孔204以及位于该凸台203和连接孔204之间的环形焊点217。即凸台203和连接孔204中的一者位于翻转件202上,另一种位于导电件201上。因此保证环形焊点217可以稳定地将容纳在连接孔204中的凸台203焊接牢固,并且可以增加电流的流通面积保证大电流的通过。具体地,作为一种实施例,凸台203可以形成在导电件201上,连接孔204可以形成在翻转件202上,更具体地,翻转件202形成为第一片状结构,该第一片状结构上形成有连接孔204,导电件201形成为第二片状结构,该第二片状结构上形成有凸台203。在其他实施方式中,二者可以互换位置。另外在一些方式中,还可以采用激光穿透焊等方式将翻转件202和导电件201进行焊接。

[0057] 其中,在本实施方式中,翻转件和导电件之间实现断开电连接的方式可以由刻痕实现,即在相应部分加工出强度小于其他区域的薄弱部,其中为了完成导电件和翻转件的完全断开,刻痕通常为围绕导电件和翻转件的连接点,例如上述凸台焊接结构的环形结构。从而通过导电件或翻转件本身的断开来实现电连接的断开,其中刻痕可以形成在翻转件上也可以形成在导电件上,在本实施方式中,导电件201上形成有刻痕205,该刻痕205围绕用于连接翻转件202的连接点,即在导电件201设置围绕凸台203的环形刻痕。这样,当电池的内部气压上升时,受到的气压,可以促使刻痕205被拉断,从而使得被刻痕205围绕的导电件203部分会随翻转件202脱离导电件201,从而实现电流的断开。在其他实施方式中,刻痕也可以形成在翻转件202上。

[0058] 如图7所示,为了便于拉断刻痕205,优选地,刻痕205可以为椭圆形。这样在受到气压作用时,由于轮廓的曲率不同,曲率较大的区域更易集中应力而受力较大,这样能够被首先撕开,从而增加刻痕205被拉断的灵敏度。进一步地,在本实施方式中,凸台203为圆形,并且椭圆形的刻痕205的圆心与凸台203的圆心沿该椭圆形的长轴方向错开。这样可以使得椭圆形长轴两端的区域受力不均,从而便于从局部点上拉断刻痕205,进而提升刻痕205的灵敏度。

[0059] 另外,还可以设置导电件翻转件202与电极端子101同轴设置,导电件203相对于电极端子101的轴线倾斜设置。这样,可以使得较低位置的刻痕可以首先被拉断,从而增加刻痕205被拉断的灵敏度。进一步地,当刻痕205为椭圆形时,可以设计椭圆形的长轴与导电件的轴线倾斜设置,当导电件安装在极柱104上时也与极柱的轴线倾斜。从而便于长轴端部的曲率较大的区域首先被撕裂,从而保证刻痕205在需要时能够被正常拉断,保证电流中断装置200的正常工作。

[0060] 另外,为了进一步保证刻痕205被拉断,还可以如图7所示中,设计在刻痕205上开设有减弱孔206。从而使得刻痕205易于从该减弱孔206处被拉断,其中的减弱孔206的尺寸以及个数可以根据实际情况来设定。优选地,减弱孔206为多个且沿刻痕205间隔设置。除减弱作用外,当刻痕被设计在导电件201上时,该减弱孔206还可以作为导气之用,使得从而电池内部的气体能够通过该减弱孔206将气压作用在翻转件202上。

[0061] 其中,当电流中断装置200安装在极柱104上时,导电件201连接在极柱104的外端端面上,翻转件202的外周缘相对于盖板102固定。这样,在气压作用下,以翻转件202的外周缘作为支撑点,形成在导电件201上的刻痕205能够被拉断。另外,为了使得翻转件202能够受到气压作用,可以将翻转件的外周缘密封,例如采用焊接方式密封连接在盖板上,以使得内部气压可以对翻转件施力而拉断刻痕205。其中此处以及类似描述中外端、内端是沿极柱的轴向方向相对于外壳而定义的,而相对于环状件的“内、外”,如外周缘则是沿径向方向相对于该环状件的中心而定义的。

[0062] 为了保证导电件201与极柱104的固定的情况下,其上的刻痕205还能够被拉断,优选地,该极柱104的外端端面上形成有容纳孔218,导电件201的外周缘固定在该容纳孔的内壁上。这样,导电件201可以通过环形外周进行稳定固定,而刻痕205内部的区域未与极柱104发生连接从而能够在外力,例如翻转件202的拉力、或者气体直接的压力作用下被拉断。

[0063] 在本发明中,电流中断装置200与电池内部气体连通的方式有多种,在本实施方式中,极柱104上形成有连通外壳内部和电流中断装置200的导气孔道。从而,直接通过极柱104的内部结构向电流中断装置施加气压。使得结构更加简单。

[0064] 其中,上述的导气孔道在本实施方式中包括两种导气孔103,其中第一种导气孔103用于连通上述的容纳孔218和外壳内部,即直接向导电件201施压而冲断刻痕205。即,导气孔道包括用于连通上述的容纳孔218和外壳内部的导气孔103。第二种导气孔103用于连通翻转件202和外壳内部,从而向翻转件施压而拉断刻痕205。其中为了使得翻转件202受力效率提升,该导气孔103可以为围绕容纳孔的多个。因此,在两种导气孔103的共同作用下,可以增加电流中断装置的灵敏度。

[0065] 其中具体地,如图2和图8所示,极柱104与盖板102固定连接,以使得电极端子结构稳固。其中,极柱104的外端周缘具有径向凸台105,该径向凸台105固定连接于盖板102,可

以在其上加工出第二种导气孔103,使得气体流动到翻转件202。此外,在本实施方式中,第一种导气孔103沿周向形成于极柱104内。即,位于径向凸台105上的导气孔103是为对翻转件202施压,而容纳孔218下方的导气孔103则可以直接对导电件201施压。如图9所示,在本发明实施例中的极柱104的径向凸台105和本体上均形成有导气孔103,其中本体上的第一种导气孔103与端面上的容纳孔218连通,并且个数为四个且沿周向等间隔设置。在其他实施例中,第一种导气孔103的个数还可以为其他数量,本发明对此不做限制。

[0066] 如图2、图3、图8和图10所示,为了避免盖板带电,优选地,极柱104在于盖板固定连接的同时需要与盖板绝缘,因此,极柱104固定连接在密封连接于盖板102的陶瓷环207上,例如通过陶瓷钎焊进行连接。这样,相比塑料、橡胶等实现的绝缘,可靠性和耐候性更强,不仅可以实现电流中断装置的稳固密封连接,还能够实现二者的绝缘。具体地,极柱104的外端周缘具有径向凸台105,陶瓷环207的内缘具有支撑连接该径向凸台105的径向支撑208,其中径向凸台105可以嵌入陶瓷环207中并与径向支撑208相连,即,径向支撑208的厚度较薄以形成用于极柱104嵌入的台阶型容纳空间。

[0067] 如图11所示,在本实施方式的另一实施例中,不同于上述通过在极柱上开设导气孔103的通气方式,径向凸台105和径向支撑208分别为沿周向间隔设置的多个,即径向凸台105为多个且沿周向间隔设置,径向支撑208也为多个且沿周向间隔设置,并且多个径向凸台和多个径向支撑一一对应。这样,可以通过相邻径向凸台105之间和径向支撑208之间的间隔来实现通气,结构更加简单巧妙,加工方便,无需在极柱104上额外开设导气孔道,从而不会影响极柱104装配导电件201的区域,可以将导电件201的尺寸最大化,从而增加刻痕尺寸而保证拉断的灵敏度。在该实施例中,径向凸台104为等间距布置的三个,以兼顾连接稳定性和透气性。在其他实施例中,径向凸台的个数还可以为其他数量,例如四个或更多。

[0068] 其中在这两种实施例中,陶瓷环207的外端面均形成为具有内圈和外圈的阶梯结构,极柱104嵌入连接在内圈上。其中不同的是,整体式径向凸台105的实施例中,内圈形成为整体的环状径向支撑,而在分体式径向凸台的实施例中,内圈则形成上述的多个间隔设置的径向支撑208,从而使得整体结构更加紧凑,连接更加稳固。

[0069] 在本实施方式中,为了与外界建立电流流动路径,优选地,陶瓷环207的外端面上密封连接有导电环216,具体地连接在外圈上,翻转件202的外周缘固定连接在该导电环216上,即翻转件202通过导电环连接在陶瓷环207上,导电环可以将翻转件与外界建立电流回路。其中为了避免拉断刻痕后导电环仍然与极柱电连接,而失去电流中断的作用。优选地,导电环216密封连接在陶瓷环的外圈上以与极柱绝缘,即极柱104和导电环216通过陶瓷环绝缘。另外,导电环216密封连接在陶瓷环上可以使得翻转件的外周缘得到密封,从而使得外壳内部气压能够作用于翻转件上而不会漏气。

[0070] 其中,为了实现导电环和翻转件的稳定连接,导电环216的外端面形成有L型止口,其内端面用于连接陶瓷环的外圈。翻转件202的外周缘嵌入支撑在该L型止口中,并且该外周缘通过罩设该翻转件202的盖帽210密封连接在该L型止口上。从而在实现翻转件202的稳定的密封装配的同时,对电流中断装置200可以起到保护作用。另外,导电环216可以通过与盖帽相连或者直接相连的电极引出片与外界建立电流回路,例如与相邻的单体电池100之间,或者相邻电池模组之间均可以通过电极引出片相连。

[0071] 为了方便密封连接陶瓷环207与盖板102,优选地,陶瓷环207的内端面上密封连接

有过渡环209,该过渡环209可以与陶瓷环207通过陶瓷钎焊相连,并且该过渡环209密封连接在盖板102上。其中过渡环209还可以使得陶瓷环207与盖板102间隔设置。由于陶瓷环207不与盖板102直接装配,避免了盖板102在于陶瓷环进行钎焊时的高温,另外不会对陶瓷环207的面积由于需要与盖板102直接装配而造成限制,并且不需对陶瓷环207进行特殊的设计,制造和装配方便。

[0072] 其中,如图8所示,优选地,过渡环209具有形成Z型结构的内圈和外圈,盖板102形成有供极柱104穿过的通孔,该通孔的端面为台阶结构,过渡环的内圈嵌入支撑在台阶结构中。即在图8中,内圈的位于下方且嵌入通孔中,从而增加二者的接触面积保证连接稳定。

[0073] 因此,在本实施方式中,为了实现电流中断装置的工作,翻转件202的外周缘需要被密封,具体地翻转件的外周缘和盖板之间密封连接有陶瓷环207,从而通过陶瓷结构的密封实现电流中断装置的稳定和可靠的工作。在这种陶瓷密封结构中,具体地通过盖板与过渡环、过渡环与陶瓷环、陶瓷环与导电环以及导电环与翻转件之间的各自密封,使得外壳内部的气压能够有效作用于电流中断装置,从而使得电流中断装置工作可靠。在进行装配时,为了保证电流中断装置的密封性,陶瓷环207分别与导电环216、极柱104和过渡环209之间通过陶瓷钎焊密封连接。即可以首先将这四者构成一个独立的装配体,然后在通过将过渡环209通激光焊装配到盖板102上,装配方便而不需直接将陶瓷焊钎焊的盖板上。另外,导电件201和极柱104可以采用激光焊相连,翻转件和导电件可以采用激光穿透焊或上述的凸台焊接结构等焊接方式相连,盖帽210可以与导电环通过激光焊相连。此外,极柱104可以与电芯的引出片激光焊接在一起,从而完成整体电流中断装置的组装和工作。

[0074] 上述主要介绍了第一实施方式中的电流中断装置的结构,下面将介绍第一实施方式中的电流中断装置的布置方式。

[0075] 为了保证上述气压驱动型的电流中断装置的正常及时的工作,可以将电流中断装置的尺寸设计的较大,这样而在气压不可变的情况下,通过增加受力面积来增加拉断力。例如设计翻转件的面积较大来提升翻转件的拉断力。在本实施方式中,如图1所示,设计电流中断装置200沿径向延伸出盖板102,从而增加尺寸。此时在电池模组中,单体电池100为多个,在相邻单体电池100之间,为了避免延伸出的电流中断装置100妨碍相邻单体电池100上的电极端子,优选地,电流中断装置200在高度方向和/或盖板的延伸方向上与相邻的电极端子相互错开。这样可以充分利用盖板102不设置电极端子101的区域,使得凸出的电流中断装置不会干涉到相邻盖板上的结构,充分节约电池包内的空间,提高包体内的能量密度。其中需要说明的是,本发明此处和下述中的在相邻单体电池之间,电流中断装置与相邻的电极端子,或者电极端子与相邻的电极端子的含义均是指不同单体电池之间相邻特征的连接,而不是在同一单体电池上相邻特征的连接。

[0076] 在本实施方式中,电流中断装置200与相邻的电极端子101在盖板延伸方向上相互错开。在其他实施方式中,二者还可以在高度方向上相互错开。

[0077] 作为一种实施例,如图1所示,在相邻的单体电池100之间,电流中断装置200与相邻电极端子之间通过L型连接件214连接,该L型连接件214具有覆盖部211和引出部212,覆盖部211覆盖连接在电流中断装置200上,引出部212延伸到相邻的电极端子以与之相邻。其中,如图1所述的L型的拐折结构可以首先延伸到与相邻的电极端子在盖板的延伸方向上对齐然后再延伸到该电极端子,在其他实施方式中,L型连接件也可以首先延伸到相邻盖板

上,然后在延伸到电极端子,从而实现二者的电连接。

[0078] 作为另一种实施例,如图2所示,在相邻的单体电池100之间,电流中断装置200包括覆盖翻转件202的盖帽210,该盖帽210沿盖板102延伸到与相邻的电极端子对齐,即具有直线布置的覆盖部211和引出部212,并且通过直线型的I型连接件215与相邻的电极端子相连。该I型连接件215还可以用于连接其他单体电池100之间不设置电流中断装置200的电极端子101,这样,通过这种形状的盖帽210,可以使得整体电池模组内基本只需使用这一种连接件即可。

[0079] 不同于图2所示的上述实施方式,如图12所示,还可以通过增加单体电池100的方式来适配较大的电流中断装置。具体地,在相邻单体电池100之间,设置有电流中断装置200的单体电池100的宽度大于不设置电流中断装置200的单体电池的宽度,并且电流中断装置200接近盖板102的宽度边缘延伸,从而同样能够实现对电流中断装置200的适配。

[0080] 另外由于相应的单体电池的宽度较大,可以使得电流中断装置不凸出与盖板,因此可以使得相邻的电极端子相互对齐。这样同样可以避免延伸出盖板102的电流中断装置200对相连盖板102上的焊接结构等其他结构造成影响。并且优选地,可以使得电流中断装置和相邻的电极端子通过直线型的I型连接件215相连。

[0081] 另外在使用时,虽然加大了单体电池100的宽度,但是并没有增加电芯容量,即,设置有电流中断装置200的单体电池100中的电芯容量与不设置电流中断装置的单体电池100中的电芯容量相同,从而避免在同一模组下存在不同容量的单体电池,而避免对BMS的影响。其中,由于电芯容量相同,外壳内部的超出的尺寸可以采用隔板进行填充,即,电芯周围填充有隔板。以使得电芯的装配结构稳定。其中综合考虑电池模组的尺寸和单体的尺寸,电芯和隔板的体积之比可以为1:1-2:1,其中,隔板可以由耐电解液的材质制成。

[0082] 另外,从电流中断效果和成本以及装配上来考虑,在同一模组的多个单体电池100中,设置电流中断装置200的单体电池的数量不超过三个即可;优选地,设置电流中断装置200的单体电池的数量为3个;优选地,设置电流中断装置200的单体电池为位于电池模组的端部和中央部位的单体电池;其中,若电池模组包括n个依次排列的单体电池,则池模组的端部的单体电池为电池模组的第1个单体电池和电池模组的第n个单体电池;当n为奇数时,所述电池模组的中央部位的单体电池为电池模组的第 $n+1/2$ 个单体电池;当n为偶数时,所述电池模组的中央部位的单体电池为电池模组的第 $n/2$ 个单体电池或第 $n+2/2$ 个单体电池,其中 $n \geq 3$ 。

[0083] 上述介绍了本发明第一实施方式提供的电流中断装置、单体电池、电池模组,在不脱离本发明构思下,第一实施方式中的特征例如,凸台焊接结构、椭圆形刻痕、陶瓷环等均可以应用与下述的其他实施方式中,下面结合图13至图17介绍本发明第二实施方式提供的动力电池。

[0084] 如图13和图14所示,本发明的第二实施方式提供一种单体电池1100,该单体电池1100包括外壳、容纳在外壳内的电芯、与该电芯电连接的电极端子1101以及封装外壳的盖板1102,所述电极端子1101设置在盖板1102上以用于电流的输入和输出。其中该单体电池1100还包括与外壳的内部气体连通的电流中断装置1200,与第一实施方式中安装在电极端子上的方式不同的是,电流中断装置1200设置在盖板上并与外壳的内部气体连通,其中该电流中断装置1200具有导电件1201和与该导电件1201相连以相互电连接的翻转件1202,翻

转件1202与导电件1201能够在气压作用下断开电连接。即,该电流中断装置1200的工作原理与第一实施方式中的电流中断装置基本相同,均是通过感受单体电池内的气压实现翻转件的翻转而断开电路。

[0085] 其中,由于不设置在电极端子上,导电件1201具有与翻转件1202相连的本体部1299和从该本体部1299延伸至电极端子1101并与该电极端子1101相连的连接部1298,因此通过第二实施方式中,将电流中断装置1200设置在盖板上,这样可以避免加高电极端子1101的高度,从而通过利用盖板的长度空间而增加电池容量密度。

[0086] 如图15至图17所示,在本实施方式中,导电件1201的本体部1299与外壳的内部气体连通并且形成有刻痕1205,该刻痕1205围绕用于连接翻转件1202的连接点设置。从而能够在内部气压作用下拉断该刻痕,从而断开翻转件和导电件之间的电连接。进一步地,刻痕1205上设置有通气孔1206。这样,不仅可以通过通气孔1206使得气压能够作用到翻转件1202上,而通过翻转件对刻痕实际拉力,而且可以方便在该通气孔1206的位置拉断壳体1205,起到提升翻转件1202的灵敏度的作用,此刻痕也可以设置在翻转件上。其中通气孔1206可以为多个且沿刻痕1205间隔设置。此外对于刻痕和通气孔等特征,第一实施方式中的特征均可以应用到本实施方式中。在其他实施方式中,导电件的本体部和翻转件上可以分别设置有刻痕。这样,当外壳内部的气压不断上升时,除拉断导电件上的刻痕来中断电流之外,还可以继续拉断翻转件上的刻痕,此时电池内部的气体能够充翻转件处向外泄出,而避免单体电池的外壳内的气压继续增大而保证。另外,还可以让电池包体内的气敏传感器感应报警或切断电路。这一部分将在后续中详细介绍。

[0087] 具体地,本体部上的刻痕1205能够在外壳内的第一气压作用下拉断,翻转件上的刻痕能够在外壳内的第二气压的作用下拉断,并且第二气压大于第一气压。即第一刻痕的强度小于第二刻痕,以能够被较小的第一气压拉断。只有当气压继续升高时才继续拉断第二刻痕而泄压。

[0088] 在本实施方式中,为了保证翻转件1202能够接收内部的气压施力,翻转件1202的外周缘与导电件1201密封连接,以防止气体从翻转件外周缘泄压。具体地,盖板1102上开设有与外壳内部气体连通的通气孔,并且盖板上密封连接有围绕通气孔的第一陶瓷环1207,本体部1299密封连接在该第一陶瓷环1207上,从而使得内部气压能够作用在本体部1299上而不外泄。另外为了稳定装配翻转件1202,翻转件1202的外周缘密封连接在第二陶瓷环1296上,并且该第二陶瓷环密封连接在导电件1201上。因此通过第二陶瓷环的绝缘特性,既能够稳定地支撑该翻转件1202的外周缘还能够使得导电件和翻转件1202的外周缘通过第二陶瓷环1296绝缘,这样在翻转件1202和导电件1201通过刻痕1205拉断后能够保持断开电流连接,从而起到电流中断的作用。

[0089] 具体地,作为一种实施例,如图17所示,导电件1201的本体部1299上形成有围绕刻痕1205的环状凸台1297,这样,通过该环状凸台1297的结构,其径向的内侧可以用于形成刻痕1205等特征,并且可以使得该环状凸台1297的背面凹入部密封容纳有第一陶瓷环1207,另外,环状凸台1297的外侧可以用于密封支撑有第二陶瓷环1296。这样,本发明第二实施方式中通过图16所述的导电件的独特结构,能够使得电流中断装置1200的更便利的安装。

[0090] 另外,第一陶瓷环1207通过过渡环1209密封连接在盖板1102上,如图17所示,该过渡环1209具有嵌入通气孔内壁的连接主体以及用于连接第一陶瓷环1207的法兰环。该法兰

环从连接主体沿径向凸出并与盖板贴合。从而保证电流中断装置200的稳定安装,而不需第一陶瓷环1207直接与盖板1102连接。

[0091] 在本实施方式中,为了方便连接,优选地,电极端子1101包括穿过盖板1102并与电芯电连接的极柱1104,导电件1201的连接部1298形成有插槽1295,极柱1104穿入该插槽1295内并相互焊接,从而实现二者的稳定连接。另外,电流中断装置1200包括覆盖在翻转件1202上且与该翻转件1202电连接的连接件1210,该连接件1210具有覆盖翻转件1202的覆盖部1294和从该覆盖部1294延伸出的引出部1293。其中该连接件1210可以形成为与第一实施方式中的L型连接件214相同的结构,即覆盖部和引出部形成为L型拐折结构。从而便于将电流从电流中断装置1200中引出到相邻电极端子或模组外。

[0092] 其中在至少一个单体电池为上述单体电池1100的电池模组中,电流中断装置沿径向延伸出所述盖板,从而增加受力面积而增加拉断力。在相邻单体电池之间,电流中断装置与相邻的电极端子在盖板1102延伸方向上相互错开,从而避免干扰相邻的盖板上的结构。另外与第一实施方式相同的是,设置有电流中断装置1200的单体电池1100的数量不超过三个。

[0093] 上述介绍了本发明第二实施方式提供的动力电池,其中主要描述了与第一实施方式不同的特征,在不矛盾的情况下两个实施方式的特征可以相互替换、结合,对此本发明对此不做过多赘述。

[0094] 下面结合图18介绍本发明第三实施方式提供的单体电池2100,该包括外壳、容纳在该外壳内的电芯、与该电芯电连接的电极端子2101以及封装外壳的盖板2102,电极端子2101设置在盖板2102上,其中单体电池包括与电芯电连接的第一电极引出件2298,以及与电极端子2101电连接的第二电极引出件2297,盖板2102上还设置有与外壳的内部气体连通的防爆阀2200,该防爆阀2200具有连接第一电极引出件2298和第二电极引出件2297的翻转件2202,即,两个电极引出件通过该翻转件2202相连。

[0095] 其中,第一电极引出件2298和/或第二电极引出件2297上形成有第一刻痕2205,该第一刻痕2205能够在外壳内的气压作用下断开以中断第一电极引出件2298和/或第二电极引出件2297上的电流,即该第一刻痕的作用在于使得设置其的电极引出件断开从而中断电流的传递,因此两个电极引出件中的至少一个设置有第一刻痕即可实现电芯和电极端子的电连接的断开,继而使得单体电池与外界的电传递断开。另外,翻转件2202上还设置有第二刻痕2299,该第二刻痕2299能够在外壳内的气压作用下断开以使得外壳内的气体经由翻转件2202向外泄出,即第二刻痕的作用在于通气,在断开后可以使得内部气体外泄,从而避免电池内部气压继续升高导致爆炸,以起到防爆作用。

[0096] 具体地,第一刻痕能够在外壳内的第一气压作用下拉断,第二刻痕能够在外壳内的第二气压的作用下拉断,并且第二气压大于第一气压。即第一刻痕2205的强度小于第二刻痕2205的刻痕,以能够被较小的第一气压拉断。只有当气压继续升高时才继续拉断第二刻痕2205而泄压。

[0097] 如图18所示,在本实施方式中,两个电极引出件可以为长片结构,这样为了能够断开电流,第一刻痕225沿该长片结构的宽度方向从一侧边缘延伸到另一侧边缘,这样可以使得长片结构可以更及时地沿第一刻痕断裂。其中翻转件2202可以形成有环状外壁,两个电极引出件可以固定连接在环状外侧壁上,以实现电传递。具体地,在本发明中,该翻转件

的环状外壁可以通过例如凸台焊接结构中的凸台形成,此外翻转件还形成有锥环结构,该锥环从凸台向外倾斜延伸到翻转件的外周缘,以形成呈碗状的翻转件。另外,第二刻痕可以环绕翻转件的周向形成为环状结构,以在气压作用下彻底断开,增加气体泄压效率。具体地第二刻痕可形成在锥环结构上。为了使得翻转件可以有效受气压作用而拉断第一刻痕和第二刻痕,翻转件2202的外周缘与所述盖板相对固定的绝缘密封,这样一方面可以避免气体在没有拉断第一刻痕和第二刻痕的情况下就外泄而使得两个刻痕失去作用。另一方面,通过绝缘连接可以避免盖板带电。

[0098] 在本实施方式中,电极端子2101包括穿过盖板的极柱,该极柱通过第二陶瓷环与盖板的外侧绝缘相连,以便于与外界建立电流回路。即相邻的单体电池之间是通过电极端子的相互连接来实现的。其中通过陶瓷环可以避免盖板带电。另外,翻转件2202的外周缘与盖板之间密封连接有第一陶瓷环2207,同样起到密封和绝缘的作用。

[0099] 另外,为了便于连接翻转件2202,盖板2102上固定连接有第一过渡片2295,翻转件2202的外周固定连接有第二过渡片2296,第一过渡片和第二过渡片可以为铝片。第一过渡片2295与第二过渡片2296与第一陶瓷环2207同轴地钎焊相连。这样,在进行装配时,可以首先将两个过渡片通过钎焊方式焊接到陶瓷环上,然后在将两个固定片与其他结构进行焊接,这样可以避免陶瓷环与盖板等结构进行之间钎焊而产生的高温等,从而装配方便并通过第一陶瓷环2207实现密封、稳固和绝缘的密封,并且可以防止盖板2102带电。

[0100] 具体地第一过渡片2295和第二过渡片2296可以分别为环状结构以适应陶瓷环的两个环状端面。另外,优选地,盖板2102形成有环状凸台,第一过渡片2205支撑在该环状凸台上,陶瓷环紧贴该环状凸台的内壁朝向第二过渡片2296延伸,从而通过将陶瓷环稳定地连接在盖板2102内。

[0101] 另外,防爆阀还包括可由气压冲破的保护膜2099,该保护膜密封覆盖在翻转件2202上方,具体地为连接在远离翻转件的第一过渡片2295上。这样正常情况下保护膜2099可以起到对防爆阀2200内部的防护作用,而在需要防爆时,可以由一定的气压冲破,例如第二气压,从而避免影响防爆阀的防爆效果。

[0102] 另外,本发明中为了实现两个刻痕的先后被拉断,第一刻痕的残余厚度和第二刻痕的残余厚度之比为1:3-1:1.2。更进一步地为1:2-1:1.3。

[0103] 上述介绍了本发明第三实施方式提供的单体电池。下面结合图22介绍本发明提供的第四实施方式。

[0104] 本发明的第四实施方式提供了一种单体电池3100和使用该单体电池的电池模组。该单体电池3100包括外壳、容纳在该外壳内的电芯、封装外壳的盖板3102、以及设置在盖板3102上的电极端子3101,其中,单体电池3100还包括与电芯电连接的内引出件3299以及连接在内引出件3299和电极端子3101之间的电流中断装置3200,其中,不同于第一实施方式中安装在极柱上外端的方式,本实施方式中的电流中断装置3200位于盖板3102内侧并且与外壳的内部气体连通以能够在气压作用下断开流经的电流,其中,电极端子3101上连接有从外周缘沿径向向外延伸的转接件3298,以通过该转接件3298连接电流中断装置的外周缘。

[0105] 这样,由于具有从电极端子的外周缘向外径向延伸的转接件3298,使得与转接件3298径向外侧相连的电流中断装置,相比直接与电极端子相连的方式,其面积能够设计的

更大,从而增加内部气压对电极中断装置的施力面积,从而在气压不变的情况下能够提升电极中断装置的受力,而提升电流中断装置3200的灵敏度,及时完成电流的切断。其中尤其是在本发明的电池应用在动力电池等大电池领域中,由于往往需要传递大电流,因此增加转接件并且加大电流中断装置的尺寸都有利用大电流的传递。

[0106] 在本实施方式中,转接件3298形成环状结构,该环状结构的内周缘与电极端子的外周缘相连,外周缘与电流中断装置的外周缘相连,从而起到增加电流中断装置面积的作用,在其他实施方式中,转接件3298还可以为沿径向延伸且沿周向间隔设置的多个连接柱的结构,同样能够实现增加电流中断装置的面积的作用。

[0107] 在本实施方式中,为了增加转接件和电极端子以及电流中断装置的牢固度,保证电流传递稳定。优选地,所述环状结构的内周缘与所述电极端子内端的外周缘止口配合,具体地可以在电极端子的内端外周缘上形成有止口,而转接件的内周缘嵌入该止口中并相连,从而增加连接面积在保证连接稳定的同时能够增加电流传递效率。其中电极端子的内外端是沿其轴向方向相对于外壳而定义的,即,接近外壳内部的为内端。

[0108] 另外,在本实施方式中,环状结构的外周缘朝向所述外壳内凸出,即使得环状结构本身形成环帽的结构,并且电流中断装置与该外周缘的内侧止口配合,从而不仅保证连接稳固增加电流传递效率而且能够间隔开电流中断装置和电极端子,从而使得为电流中断装置在气压作用下的断开提供空间。

[0109] 在本实施方式中,内引出件3299包括与电芯连接的连接片(未显示),该连接片从电芯朝向盖板方向延伸。另外内引出件还包括用于容纳安装电流中断装置的支撑槽,以及从该支撑槽朝向相反方向延伸的连接板,连接板分别与盖板绝缘相连,从而避免盖板带电,具体地,连接板可以和连接槽形成为整体片状结构,即连接槽包括两个侧壁和一个底壁,两个侧壁分别与两侧的连接板相连。另外,为了使得电流中断装置与外壳内部气体连通,可以设计支撑槽的底壁上形成有与外壳内部气体连通的过气孔。

[0110] 在本实施方式中,为了避免盖板带电,内引出件3299通过陶瓷件3296绝缘连接在盖板3102的内侧。具体地,陶瓷件3296可以形成为陶瓷片,并分别通过过渡片3294与内引出件3299和盖板焊接相连,即过渡片3294为两片,该过渡片可以为铝片,分别位于陶瓷件3296的上下表面,陶瓷件3296通过位于陶瓷件3296上表面的过渡片3294与盖板3102焊接连接,同时陶瓷件3296还通过位于陶瓷件3296下表面的过渡片3294与内引出件3299焊接连接,从而使得陶瓷件3296与盖板3102以及内引出件3299之间的焊接连接更易实现,并且焊接结构稳定。其中陶瓷件3296与位于其上下表面的过渡片3294之间可以通过陶瓷钎焊相连,位于陶瓷件3296上表面的过渡片3294与盖板3102之间可以通过激光焊接相连,位于陶瓷件3296下表面的过渡片3294与内引出件3299之间可以通过激光焊接相连。

[0111] 在本实施方式中,电流中断装置3200具有导电件3201和与该导电件3201相连以相互电连接的翻转件3202,并且翻转件3202与导电件3201能够在气压作用下断开电连接,其中导电件3201连接在内引出件3299上并形成有与外壳内部气体连通的导气孔3203,具体地,导电件3201嵌入连接在内引出件的支撑槽中,这样支撑槽内形成的过气孔可以与导气孔3203气体连通,从而使得翻转件3202能够感受到外壳的内部气体施压,从而在内部气压作用下而断开翻转件3202和导电件3201的电连接。其中,翻转件3202的外周缘与转接件3298的外周缘相连以建立电流连接路径。

[0112] 其中,在本实施方式中,作为一种断开电连接的方式,导电件3201上形成有刻痕,该刻痕围绕用于连接翻转件3202的连接点设置。这样,在内部气压的作用下,该刻痕会被拉断从而断开与翻转件的电连接。在其他实施方式中,刻痕也可以形成在翻转件上或者采用拉断二者连接点的方式。为了实现气压对翻转件3202的施压,翻转件3202的外周缘通过绝缘件3295支撑连接在导电件3201和/或内引出件3299上,从而通过绝缘件3295实现对翻转件3202的装配,这样能够保证翻转件的外周缘与内引出件3299和导电件绝缘,从而避免没有在翻转件在气压作用下与导电件断开电连接后还会在外周缘与导电件或内引出件电连接。

[0113] 具体地,绝缘件可以为陶瓷环、密封圈等环状绝缘件,其中绝缘件具有三种连接方式,第一为密封支撑在导电件3201上,具体地为支撑在导电件3201围绕被拉断区域的区域,第二为支撑在内引出件3299上,具体地为支撑在内引出件3299围绕导电件3201的区域上,第三为同时支撑在内引出件3299和导电件3201上,即如图23所示,绝缘件支撑在内引出件3299和导电件3201的连接区域上。

[0114] 其中,为了保证导电件和翻转件的电流传递稳定,尤其是适用于大电流的动力电池,与第一实施方式类似,在导电件设置刻痕3205的情况下,如图23所示,翻转件3202与导电件3201通过由刻痕3205围绕的凸台焊接结构相连,该凸台焊接结构包括凸台3203、容纳该凸台3203的连接孔3204以及位于该凸台3203和连接孔3204之间的环形焊点3217,从而保证大电流的有效通过。其中具体地,如图23所示,与第一实施方式中图6所示的不同,凸台3203形成在翻转件3202上,而连接孔3204形成在导电件3201上。此外,也可以与第一实施方式相同,凸台形成在导电件3201上,连接孔3204形成翻转件上。

[0115] 另外,如图22所示,作为一种实施例,导电件3201可以形成为帽状结构,该帽状结构包括与翻转件相连的帽体和环绕该帽体的帽檐,其中帽檐上形成有上述导气孔并与内引出件相连,并且帽体朝向翻转件凸出,翻转件形成为片状结构,并且该片状结构的外周缘与帽檐之间连接有上述绝缘件3295。从而使得本发明提供的电流中断装置的结构紧凑,装配稳定。

[0116] 在本实施方式中,为了和外界建立电流回路,优选地,电极端子3101包括穿过盖板的极柱3104,该极柱通过陶瓷环3293与盖板绝缘相连,从而避免盖板带电,另外转接件3298连接在该极柱的内端上以通过露出盖板外的部分与外界建立电流回路。具体地,陶瓷环3293密封连接在盖板的外表面上,并与极柱3104密封相连,以保证盖板内部的密封效果。其中,极柱上沿轴向贯穿形成有气孔3292。这样,在电流中断装置3200受压中断的电连接的过程中不会受到盖板内密闭腔气压的影响而是能够与外界大气建立压差从而能够使得翻转件3202在内外压差的作用下动作而拉断刻痕3205。

[0117] 上述介绍了本发明第四实施方式提供的单体电池。下面结合图24介绍本发明提供的第五实施方式。

[0118] 本发明的第五实施方式提供一种单体电池4100以及使用该单体电池的电池模组,其中该单体电池4100包括外壳、容纳在外壳内的电芯、与该电芯电连接的电极端子4101以及封装外壳的盖板4102,电极端子4101设置在盖板4102上,其中,电极端子包括穿过盖板4102并与电芯通过内引出件4196电连接的极柱4104,单体电池还包括安装在极柱4104上的电流中断装置4200,该电流中断装置4200具有相对于盖板4102固定且与外壳的内部气体连

通的翻转件4202,并且翻转件4202与极柱4104的外端面通过连接点相连,该连接点能够在气压作用下断开。这样,本实施方式中电流中断装置的工作原理在于通过气压直接将翻转件4202和极柱4104的连接点拉开,从而中断二者的电连接。

[0119] 为了提升灵敏度,优选地,翻转件4202通过单一焊点4199与极柱相连。例如通过点焊完成的焊点4199,此外还可以通过激光焊等其他焊接手段实现。因此,本实施方式中可以通过对焊点的熔深、熔宽进行合理的实施,从而实现对拉断压力的控制。

[0120] 在本实施方式中,类似于第一实施方式,极柱4104上形成有与外壳的内部连通的导气孔4103,从而可以方便地将内部气压引导到电流中断装置上。另外,为了进一步提升电流中断装置的可靠性,优选地,翻转件4202上形成有刻痕4205,该刻痕4205围绕连接点设置。这样,除上述拉断连接点外,还可以通过拉断刻痕4205来实现电流的中断。在本实施方式中,连接点和刻痕的拉断气压具有先后性,具体地,连接点能够在外壳内的第一气压作用下拉断,刻痕4205能够在第二气压的作用下拉断,第二气压大于第一气压。从而使得刻痕4205能够作为连接点的后备措施,确保电池的安全。更优选地,翻转件4202上覆盖有盖帽4210,该盖帽4210上形成有气孔4197。这样,当刻痕4205被拉断后,外壳内部的气体会通过通过翻转件再从气孔4197中排出,继而实现电池内部的泄压,防止电池内部发生爆炸,此原理与第三实施方式的防爆阀类似。

[0121] 在本实施方式中,极柱4104与盖板4102之间连接有第一陶瓷环4207,从而通过陶瓷结构实现极柱的稳定安装并且同时避免盖板4102带电。另外,极柱4104与翻转件的外周缘之间密封连接有第二陶瓷环4198,从而可以通过该陶瓷结构实现翻转件的外周缘的密封,保证内气体能够有效对翻转件施压,并且同时保证极柱和翻转件的外周缘之间绝缘,避免拉断连接点或刻痕之后的翻转件仍然能够导电。

[0122] 具体地作为一种实施例,极柱4104具有形成有围绕连接点的环状凸台4297,从而通过该环状凸台的结构特点,该环状凸台4297的背面凹入部密封容纳有第一陶瓷环4207,该第一陶瓷环4207密封连接在盖板4102上,环状凸台4297的径向外侧密封支撑有第二陶瓷环4198,该第二陶瓷环4198密封支撑翻转件4202的外周缘。使得整体电流中断装置的结构更加紧凑,并且装配稳定。为了便于装配,第一陶瓷环4207通过过渡环4209密封连接在盖板4102上。具体地可以通过过渡环与第一陶瓷环4207进行陶瓷钎焊而密封连接。

[0123] 上述介绍了本发明第一至第五实施方式,下面,结合图20和图21介绍一种本发明提供的单体电池和电池模组的实施例,其中与上述结构实施方式相同特征的效果在此不做过多赘述。

[0124] 在本实施例中,提供一种单体电池,该单体电池100包括外壳109、容纳在外壳109内的电芯108、与该电芯108电连接的电极端子101以及封装外壳的盖板102,电极端子101设置在盖板102上,电极端子包括穿过盖板102并与电芯电连接的极柱104,单体电池还包括安装在极柱104上的电流中断装置200,该电流中断装置200与外壳的内部气体连通,其中电流中断装置200具有导电件201和与该导电件201相连以相互电连接的翻转件202,并且翻转件202与导电件201能够在气压作用下断开电连接,其中导电件201连接在极柱104上以相互电连接,翻转件202与导电件201通过凸台焊接结构相连,该凸台焊接结构包括凸台203、容纳该凸台203的连接孔204以及位于该凸台203和连接孔204之间的环形焊点217,翻转件202形成第一片状结构,该第一片状结构上形成有连接孔204,导电件201形成第二片状结构,

该第二片状结构上形成有凸台203,导电件203上形成有刻痕205,该刻痕205围绕凸台203设置,并且导电件201连接在极柱104的外端端面上,翻转件202的外周缘相对于盖板102固定,极柱104与盖板102固定连接,并且极柱104上形成有连通外壳内部和电流中断装置200的导气孔道,极柱104安装在密封连接于盖板102上的陶瓷环207上,陶瓷环207的外端面上密封连接有导电环216,翻转件202的外周缘密封连接在该导电环216上,极柱104与导电环216通过陶瓷环207绝缘。从而稳定地完成电流的传递和中断。

[0125] 在本实施例中,极柱104的外端端面上形成有容纳孔218,导电件201的外周缘固定在该容纳孔的内壁上。

[0126] 在本实施例中,刻痕205为椭圆形,凸台203为圆形,并且刻痕205的圆心与凸台203的圆心沿该椭圆形的长轴方向错开,并且椭圆形的长轴与电极端子的轴线倾斜设置。

[0127] 在本实施例中,并且极柱104的外端周缘具有径向凸台105,陶瓷环207的内缘具有支撑连接该径向凸台105的径向支撑208,径向凸台105为沿周向间隔设置的多个,径向支撑208为沿周向间隔设置的多个,且该多个径向凸台和多个径向支撑一一对应。

[0128] 在本实施例中,陶瓷环207的外端面形成为具有内圈和外圈的阶梯结构,极柱104嵌入连接在内圈上,外圈上密封连接有与极柱绝缘的导电环216,翻转件202的外周缘固定连接在该导电环216上,陶瓷环207的内端面上密封连接有过渡环209,该过渡环209密封连接在盖板102上以使得陶瓷环207与盖板102间隔设置。

[0129] 在本实施例中,陶瓷环207分别与导电环216、极柱104和过渡环209之间通过陶瓷钎焊密封连接。

[0130] 在本实施例中,过渡环209具有形成Z型结构的内圈和外圈,盖板形成有供极柱104穿过的通孔,该通孔的端面为台阶结构,过渡环的内圈嵌入支撑在台阶结构中。

[0131] 在本实施例中,导电环216的外端面形成有L型止口,翻转件202的外周缘嵌入支撑在该L型止口中,并且该外周缘通过罩设该翻转件202的盖帽210密封连接在该L型止口上。

[0132] 其中,为了完成该单体电池的组装,如图20和21所示,电芯108上连接有下隔圈107,盖板102下方连接有上隔圈106,上下隔圈可采用绝缘材质制成。其中,单体电池100还包括与电芯相连的内连接片110,该内连接片110延伸进入上隔圈107和下隔圈106之间,为了传递电流,极柱104的下表面形成有阶梯部,该接阶梯部穿过盖板102和上隔圈106与内连接片110的端部卡接。从而完成电流的从电芯108到极柱104的传递并且使得盖板102和外壳109得到绝缘,避免带电。

[0133] 在本实施例提供的电池模组中,该电池模组包括多个单体电池,至少一个单体电池为上述的单体电池,电流中断装置200沿径向延伸出盖板102,在相邻的单体电池100之间,电流中断装置200在盖板的延伸方向上与相邻的电极端子相互错开。另外,在相邻的单体电池100之间,电流中断装置200与相邻的电极端子之间通过L型连接件214连接,该L型连接件214具有覆盖部211和引出部212,覆盖部211覆盖连接在电流中断装置200上,引出部212延伸到相邻的电极端子。

[0134] 此外,本实施例还提供一种动力电池,其特征在于,该动力电池包括包体和容纳在该包体内的电池模组,电池模组为上述的电池模组,并且包体内设置有用于检测可燃气体的气体检测装置,该气体检测装置邻近电流中断装置设置,以用于为充放电保护系统提供可燃气体信号。另外,考虑到成本和效果,该电池模组中具有一个电流中断装置即可。

[0135] 上述介绍了具有电流中断装置或防爆阀的单体电池,其中的电流中断装置或防爆阀均是通过本身的机械结构实现的安全措施。下面本发明将详细介绍包括充放电保护系统的动力电池,以通过电控方式提升安全性。

[0136] 如图19所示,本发明提供一种动力电池,该动力电池可以是上述具有电流中断装置、防爆阀或其他类型的动力电池。其中,动力电池包括包体和容纳在该包体内的多个单体电池100,其中该多个单体电池100例如以串联方式或并联方式组成电池模组,其中所述包体内设置有用于检测动力电池内的可燃气体的气体检测装置300,例如气敏传感器,从而为是否切断动力电池的充放电电路提供信号。

[0137] 其中,该动力电池包括的充放电保护系统除包括上述位于动力电池内的气体检测装置300外,还包括控制装置400和电流通断装置。

[0138] 其中,气体检测装置300将可燃气体信号反馈给控制装置400,该控制装置400用于根据可燃气体信号控制电流通断装置切断动力电池的充放电电路。即,本发明中的的安全性是通过检测包体内是否存在可燃气体而进行的自动控制。其中,在电池发生过充等危险状态是,内部会产生可燃气体,这部分气体会通过各种方式或多或少地泄漏到包体内,此时气体检测装置,例如气密传感器能够检测到可燃气体,并反馈给控制装置,控制装置根据是否检测到的可燃气体或检测到的可燃气体的量来决定是否切断动力电池的充放电电路。当检测到可燃气体时,或者可燃气体的量超过预设阈值时,可以控制电流通断装置切断动力电池的充放电电路,以保证动力电池的安全。

[0139] 为了进一步减少安全隐患。动力电池还包括由控制装置400控制的报警装置500,这样可以通过语音、闪灯、警笛等报警装置来提示相关人员撤离现场,而降低安全隐患。

[0140] 如图19所示,控制装置400包括动力电池的上位机主控芯片401和与该主控芯片信号连接的控制模块402,控制模块402与电流通断装置信号连接。其中电流通断装置可以为位于充放电电路中的继电器403,以由控制模块402控制来切断充放电电路,另外报警装置500可以直接与上位机控制芯片401信号连接,从而接收报警指令报警。

[0141] 在具体的工作过程中,对于气敏传感器的采集信号可以做数模转换、采样保存等处理,另外还可以进行系统的故障判断,当系统并没有发生故障时,可以进一步将采集信号进行气体浓度的处理从而判断是否发生了可燃气体的泄漏,当发生可燃气体的泄漏浓度超过阈值时,由上位机主控芯片401进行切断电流和报警的操作。

[0142] 其中,在这种实施方式中,气体检测装置设置在单体电池外,可燃气体可以通过上述的电流中断装置或防爆阀中的刻痕被拉断后而泄出,此外只要能够泄出气体,亦可以通过本领域技术人员公知的各种常规防爆阀泄出。即,在电池模组中,至少一个单体电池上设置有在单体电池内部气体压力作用下切断充放电电路的电流中断装置,即前述的各电流通断装置。并且电流通断装置能够在切断状态下使得外壳内的气体能够外泄。从而使得包体内的气体检测装置能够检测到外泄的可燃气体,此时表示电池已经出现了过充等危险情况。此外,为了提升系统的灵敏度,优选地,气体检测装置邻近电流通断装置设置,从而在可燃气体释放后能够及时检测到相应信号并反馈给控制装置。另外,除电流通断装置外,在一些实施方式中,至少一个单体电池上设置有能够在所述单体电池内部气体压力作用下泄出气体的防爆阀,例如第三实施方式中的防爆阀,此时,气体检测装置可以邻近所述防爆阀设

置。

[0143] 在本实施方式中,为了实现上述的气体外泄,上述各实施方式中的电流中断装置具有覆盖件,该覆盖件上形成有气孔213以使得所述外壳内的气体能够在翻转件和导电件断开电连接后外泄。另外,覆盖件上的气孔还可以使得电流中断装置与大气直接建立压差,从而实现翻转件的动作。其中此处的覆盖件可以是第一实施方式中的盖帽210,也可以是第二实施方式中的连接件1210,又或者是第三实施方式中的保护膜2099等。从而能够在相应的刻痕被拉断后,使得气体能够通过例如第一实施方式中的气孔213泄出,从而通过气体检测装置及时检测泄漏到包内的可燃气体。

[0144] 以上结合附图详细描述了本发明的五种实施方式,但是,本发明并不限于上述实施方式中的具体细节,在本发明的技术构思范围内,可以对本发明的技术方案进行多种简单变型,这些简单变型均属于本发明的保护范围。

[0145] 另外需要说明的是,在上述具体实施方式中所描述的各个具体技术特征,在不矛盾的情况下,可以通过任何合适的方式进行组合,为了避免不必要的重复,本发明对各种可能的组合方式不再另行说明。

[0146] 此外,本发明的各种不同的实施方式之间也可以进行任意组合,只要其不违背本发明的思想,其同样应当视为本发明所公开的内容。

[0147] 最后,对介绍本发明上述发明构思的研发背景进行描述:

[0148] 随着环境污染的日益加剧,新能源汽车的开发成了国家新的战略规划,而新能源汽车中的混动或纯电动汽车占据了目前汽车市场上的主流,在电动汽车领域,续航里程目前是制约发展的主要因素,而此取决于电芯的能量密度,目前市场主要的电芯材料为三元和磷酸铁锂两个阵营,前者的能量密度高,但是安全性能差,尤其是过充会导致起火爆炸,这对于安全性能要求严格的汽车行业是个很大的挑战。

[0149] 但是电池容量的增大会带来更高的续航里程,这就使得大家对三元材料的安全性能需要采取一定的改进方案来保证其安全性,但由于材料的性能很难再做进一步的改进,只能从结构上边去想办法。

[0150] 如背景技术所述,现有的电池包设计基本是通过BMS(电池管理系统)来对模组内的电芯进行电压和电流温度管控,但实际使用过程中,电芯的一致性及管理软件的可靠性还是有一定偶发的风险。具体地,参考人们对于移动设备的使用习惯,对于电动汽车,大众一般也会存在将车体插上电源一直充电的情况,虽然有BMS软件进行控制,单这种电池长时间充电,若软件检测失效或其他异常就会出现包体回路中电芯过充的风险。因此,本发明的发明人想到可以为电池设计一种机械性的保护设计,以避免软件失效后导致的电池安全性风险。

[0151] 对于机械性的保护措施,本发明的发明人创造性地发现,电池在过充等危险状态下的电流中断时机其实是有规律可循的,即,可以利用在过充等危险状态发生时内部气压上升的原理,设计出可以中断电极端子的电流的电流中断装置或防爆阀,从而能够控制电极端子的输入或输出,以保证安全。

[0152] 另外,由于汽车上使用的动力电池容量一般为3C电池类的十几倍,而且通过电流更是小电池类的几十甚至上百倍,所以还要求这个片必须要能通过很大的电流,而且由于使用环境的原因,其耐候性和密封性要求更加严格,这些问题汇集起来之后才形成了本发

明上述的各个实施方式中技术方案。并且通过试验验证,本发明各个实施方式中的电流中断装置或防爆阀均能够及时断开电池的电流,从而有效提升安全性。

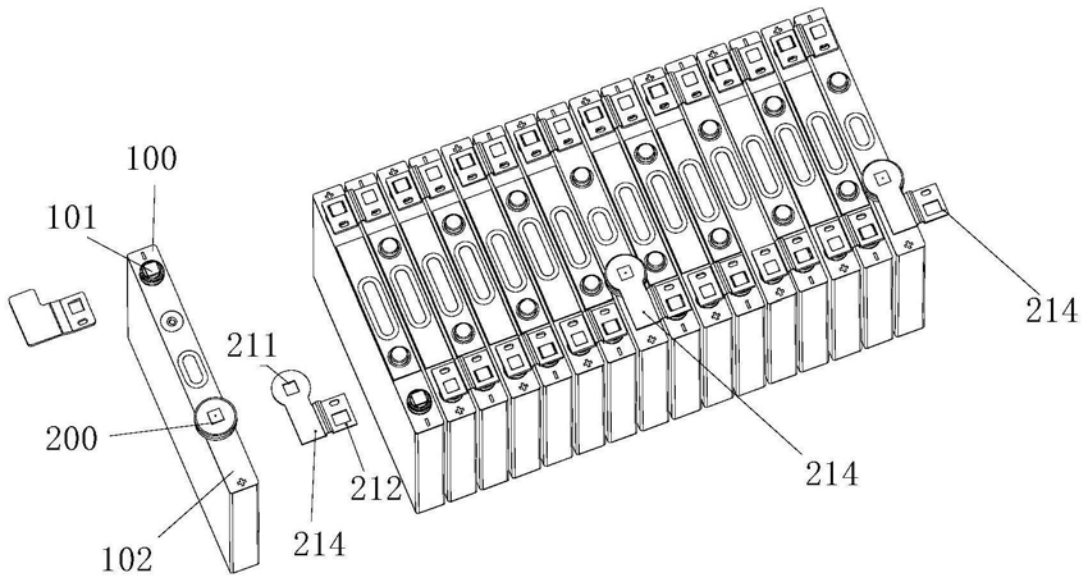


图1

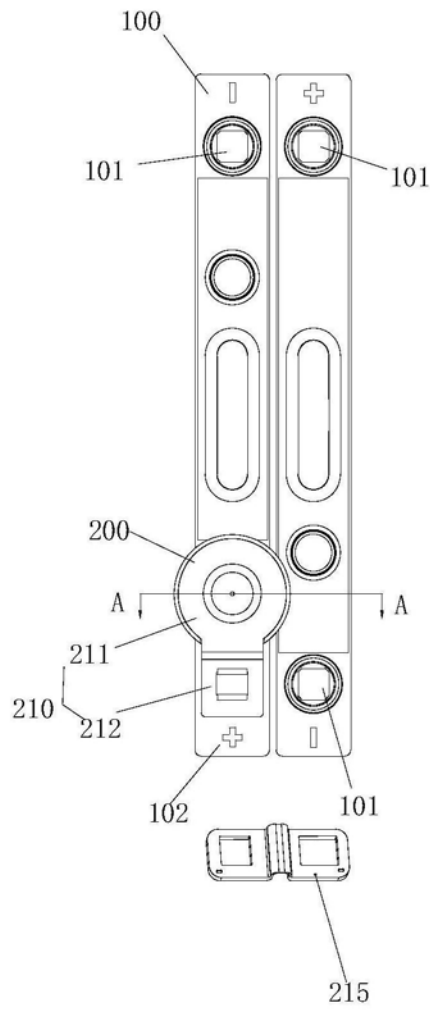


图2

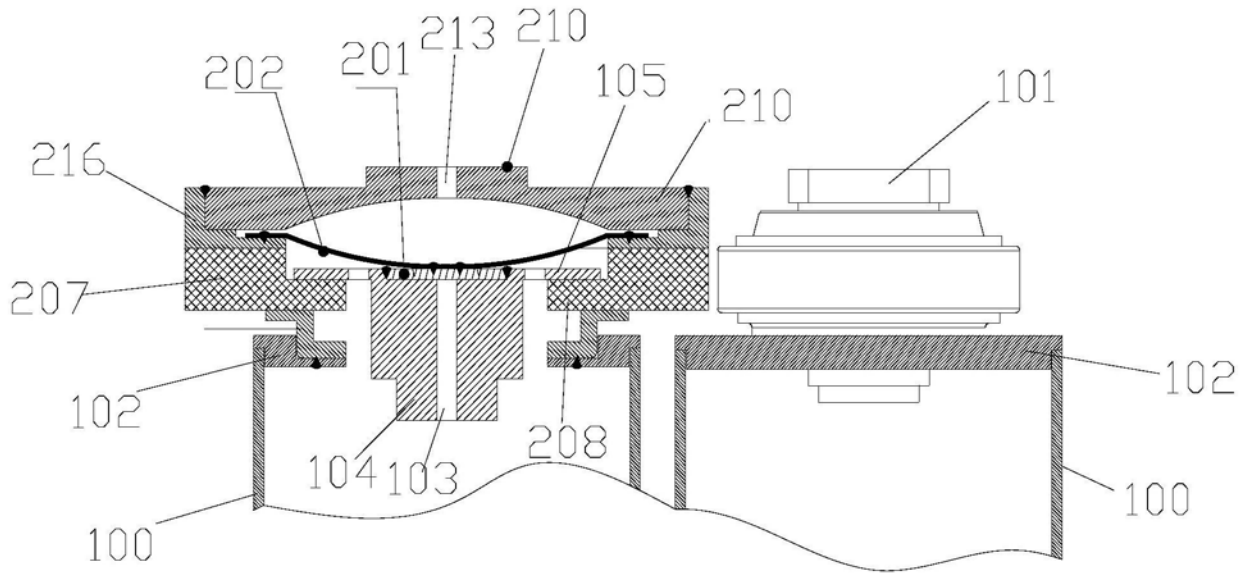


图3

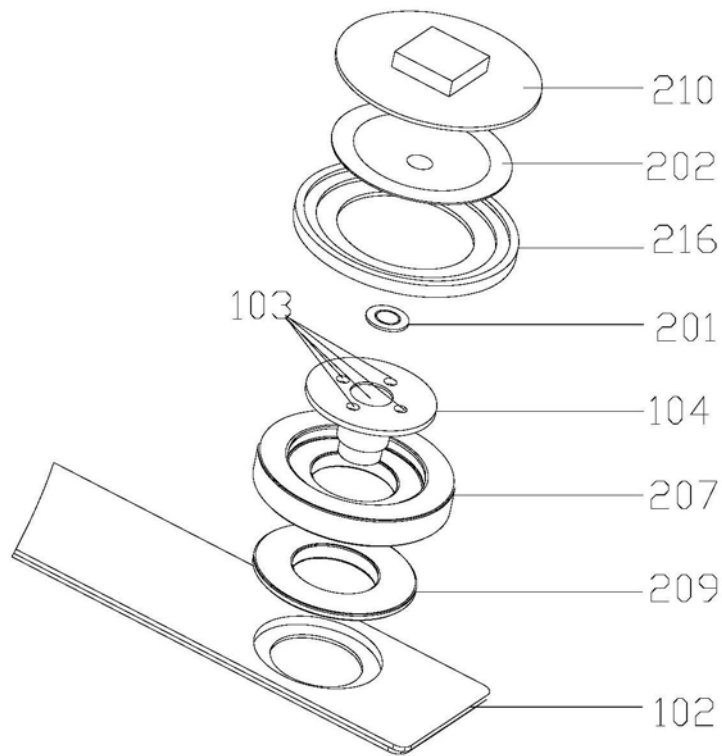


图4

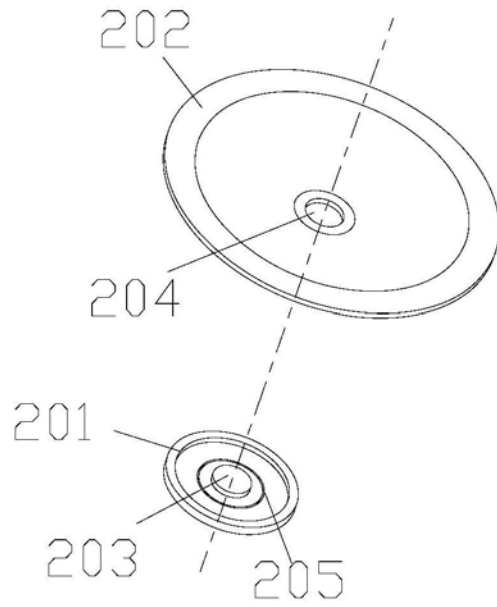


图5

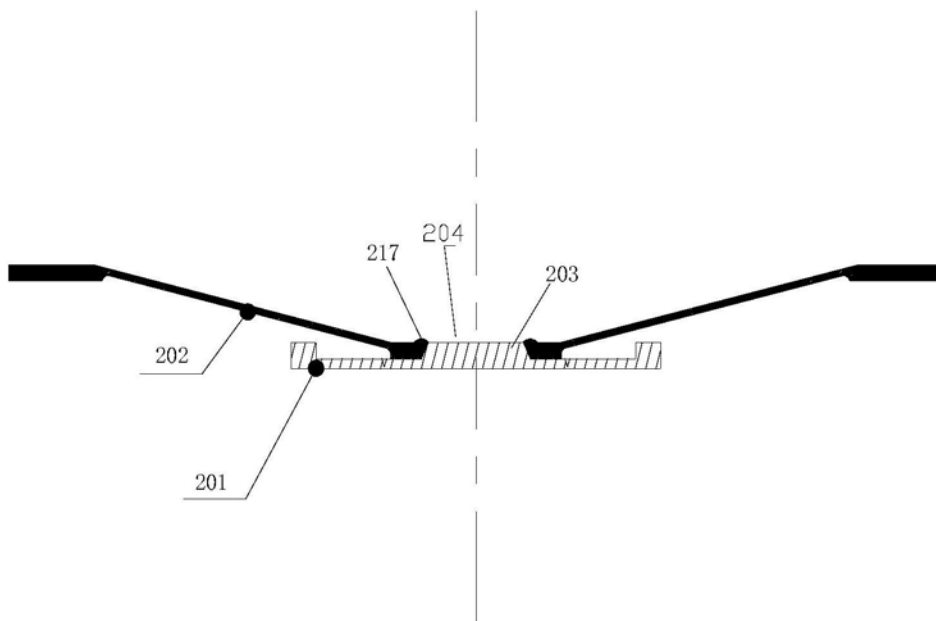


图6

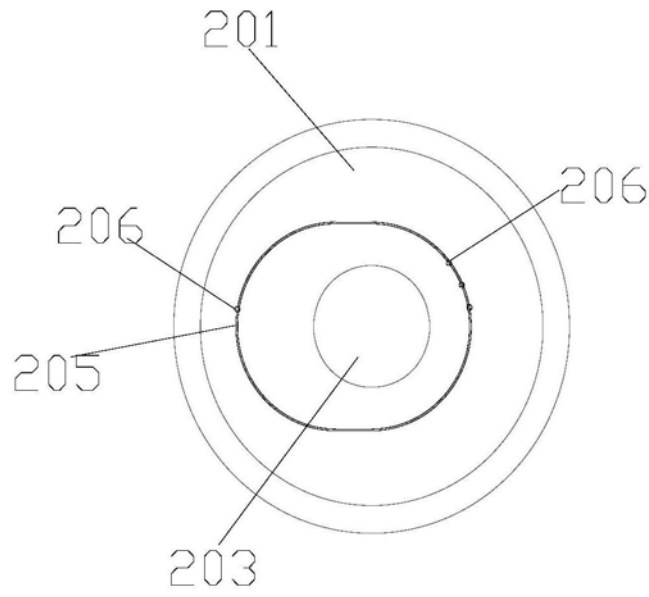


图7

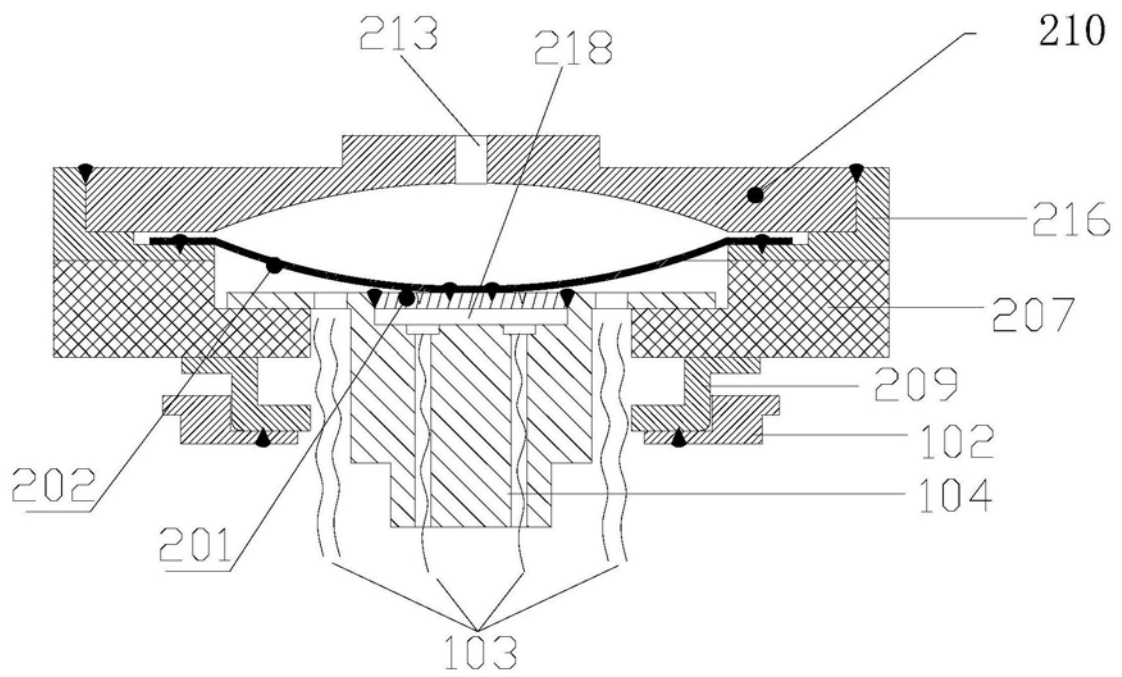


图8

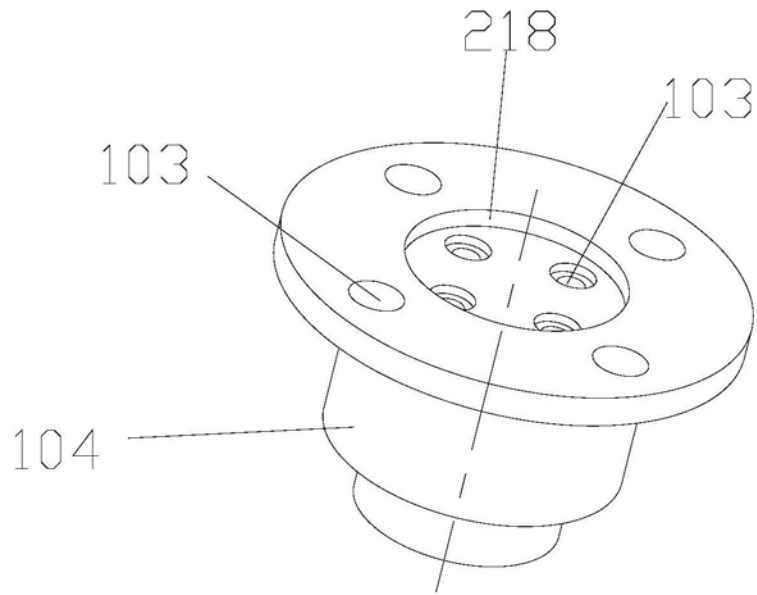


图9

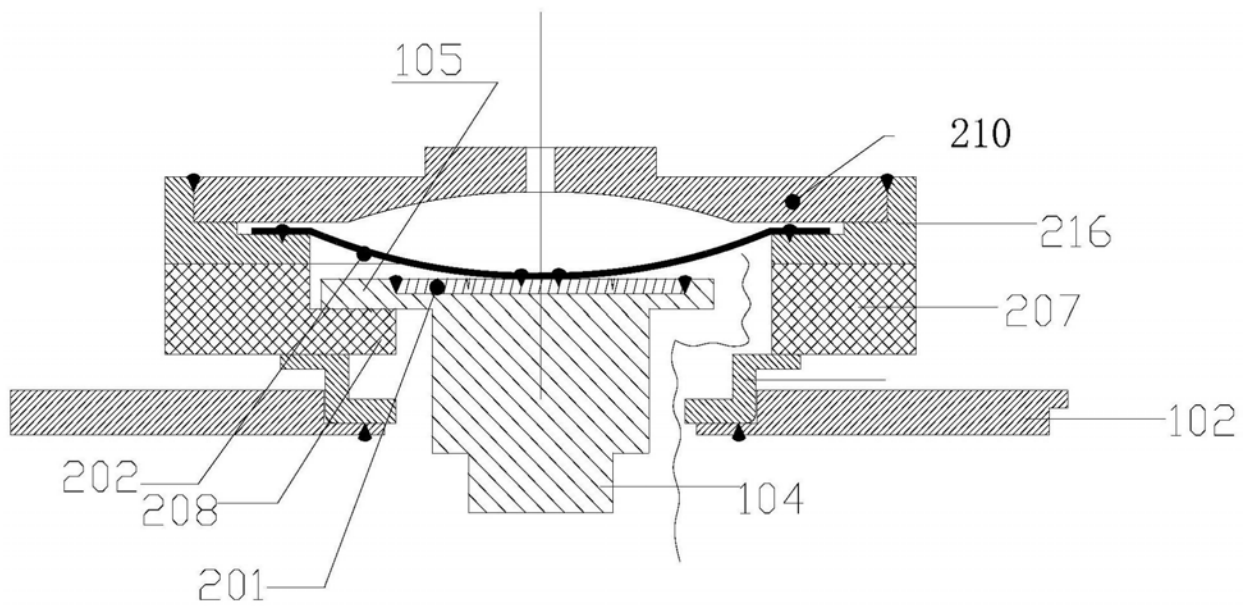


图10

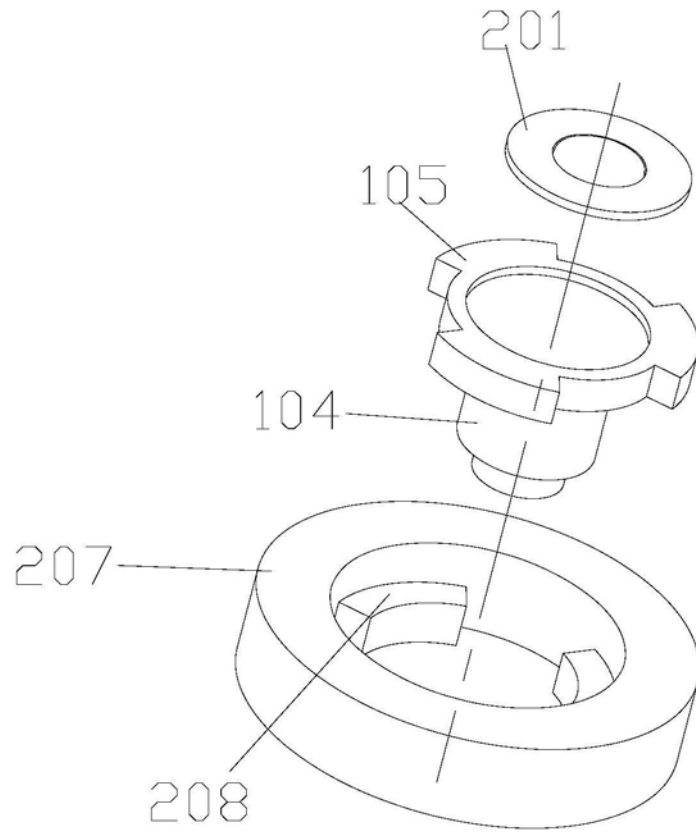


图11

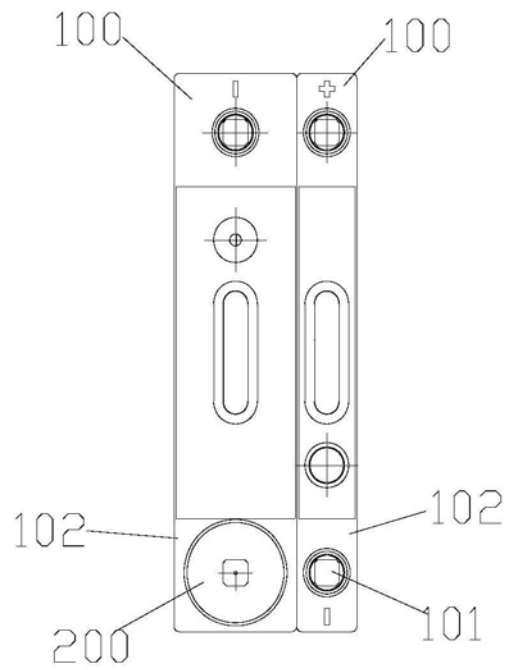


图12

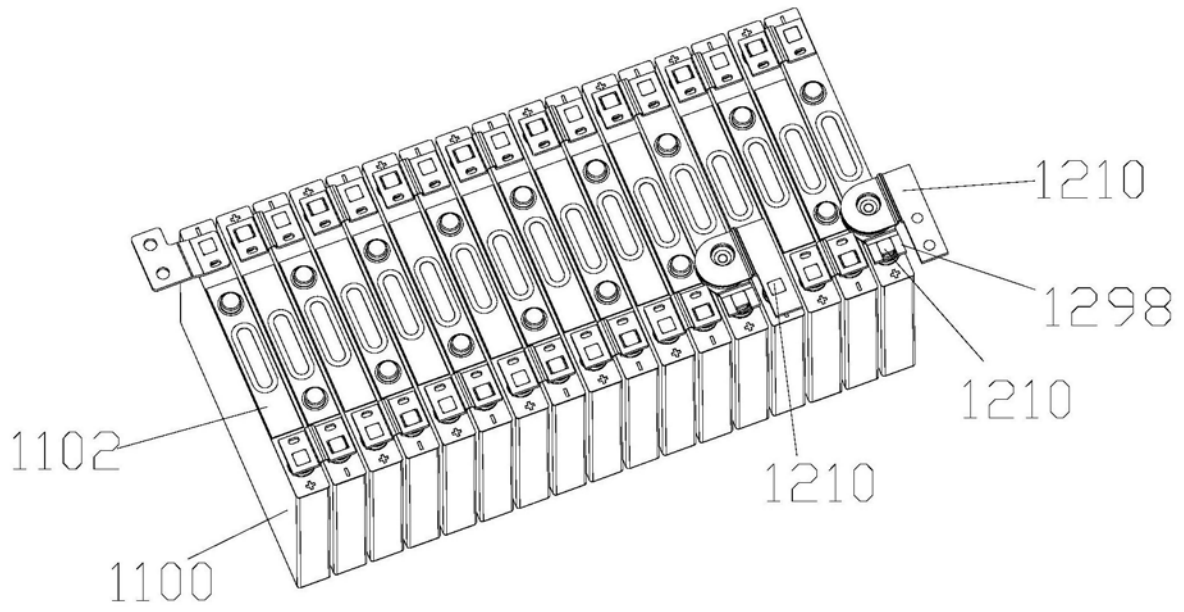


图13

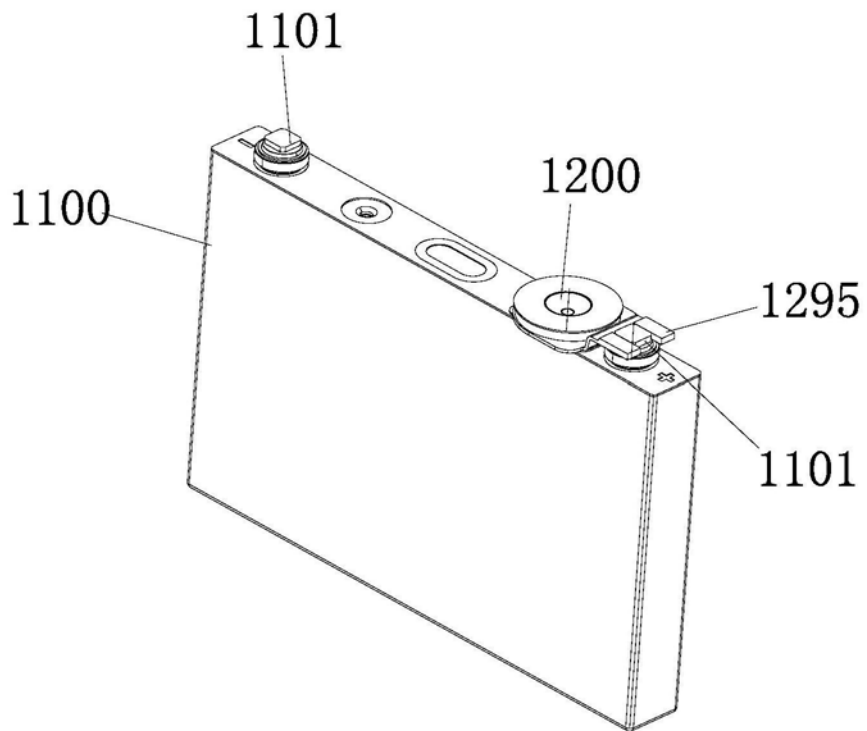


图14

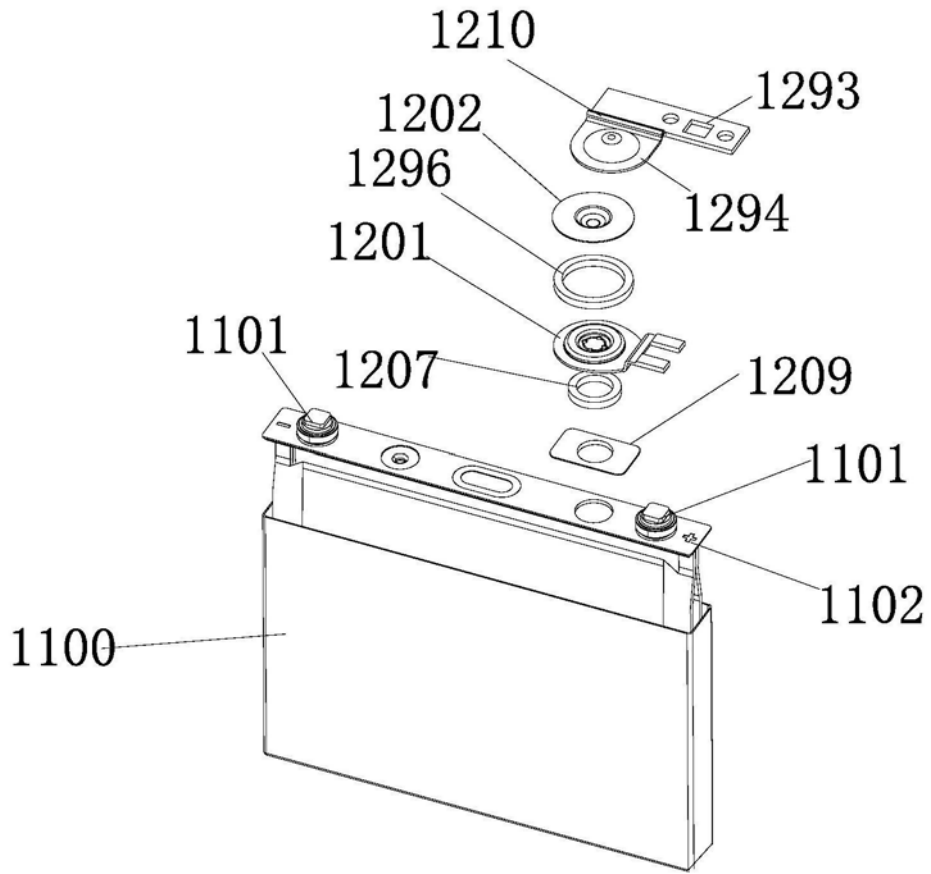


图15

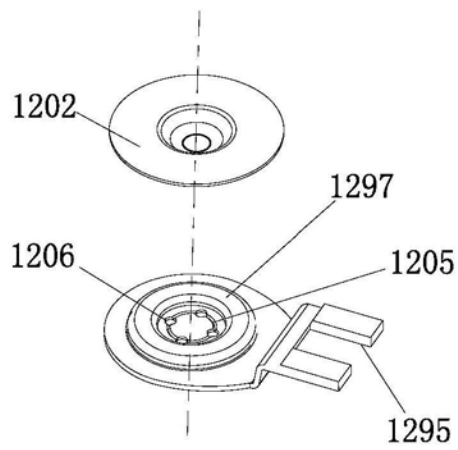


图16

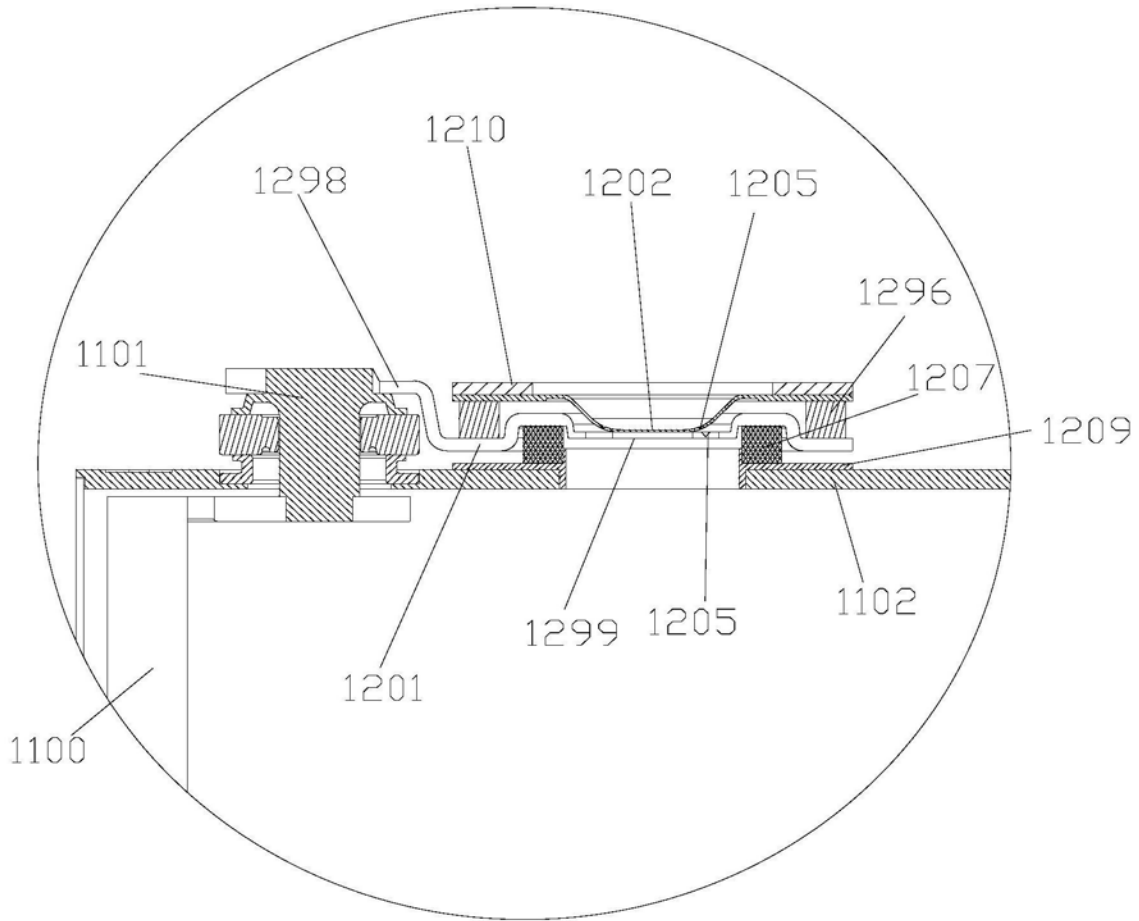


图17

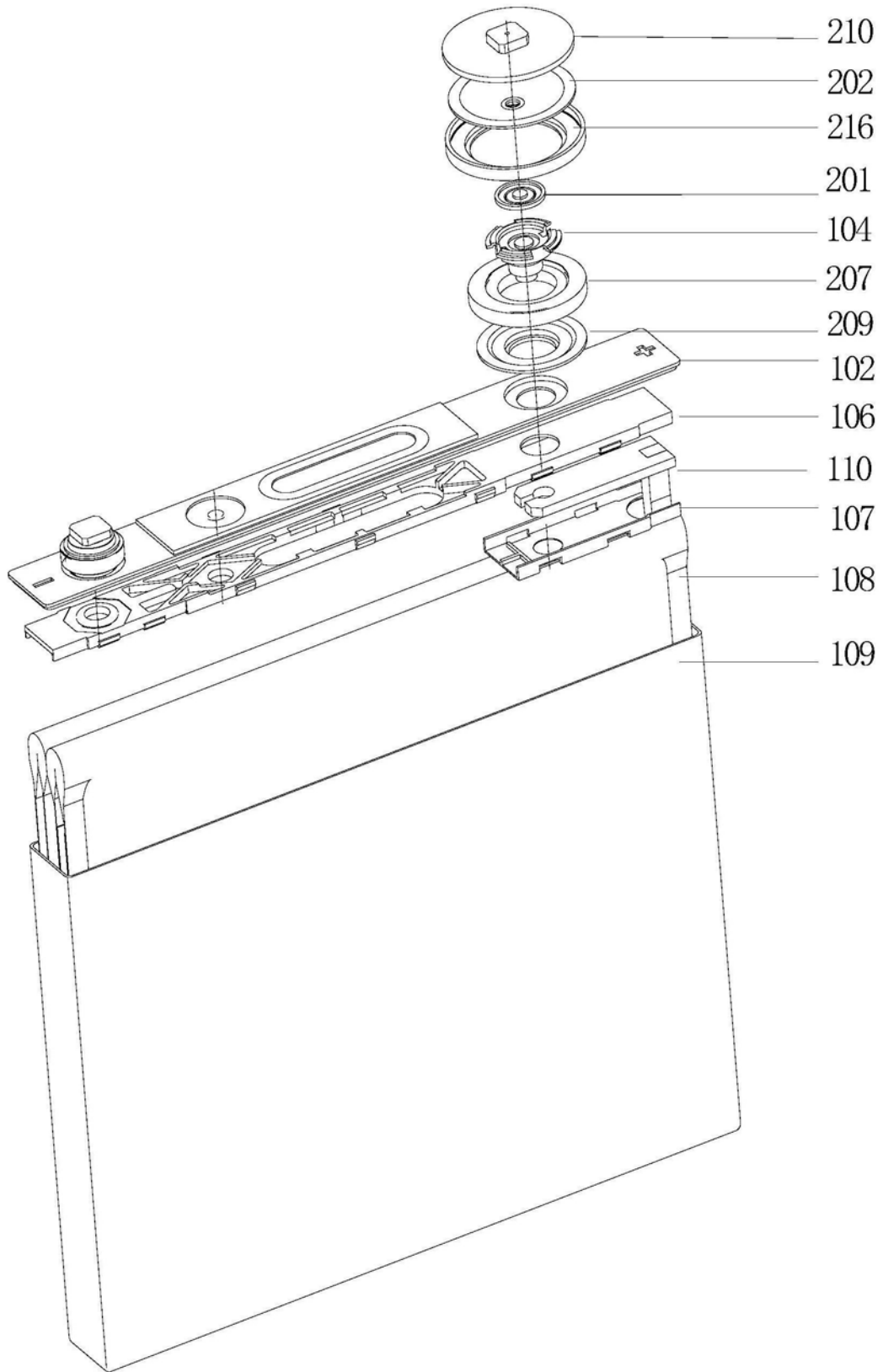


图20

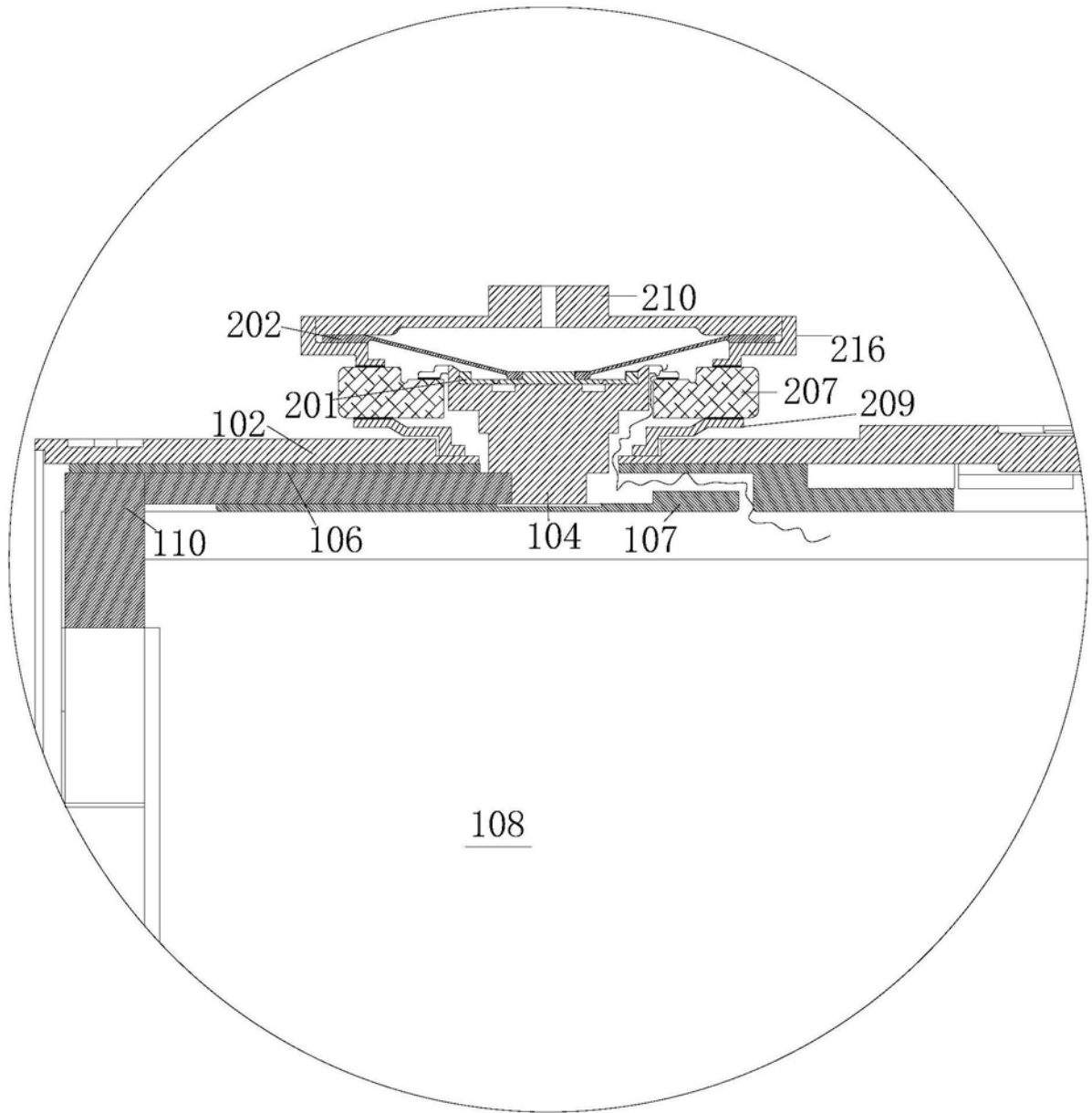


图21

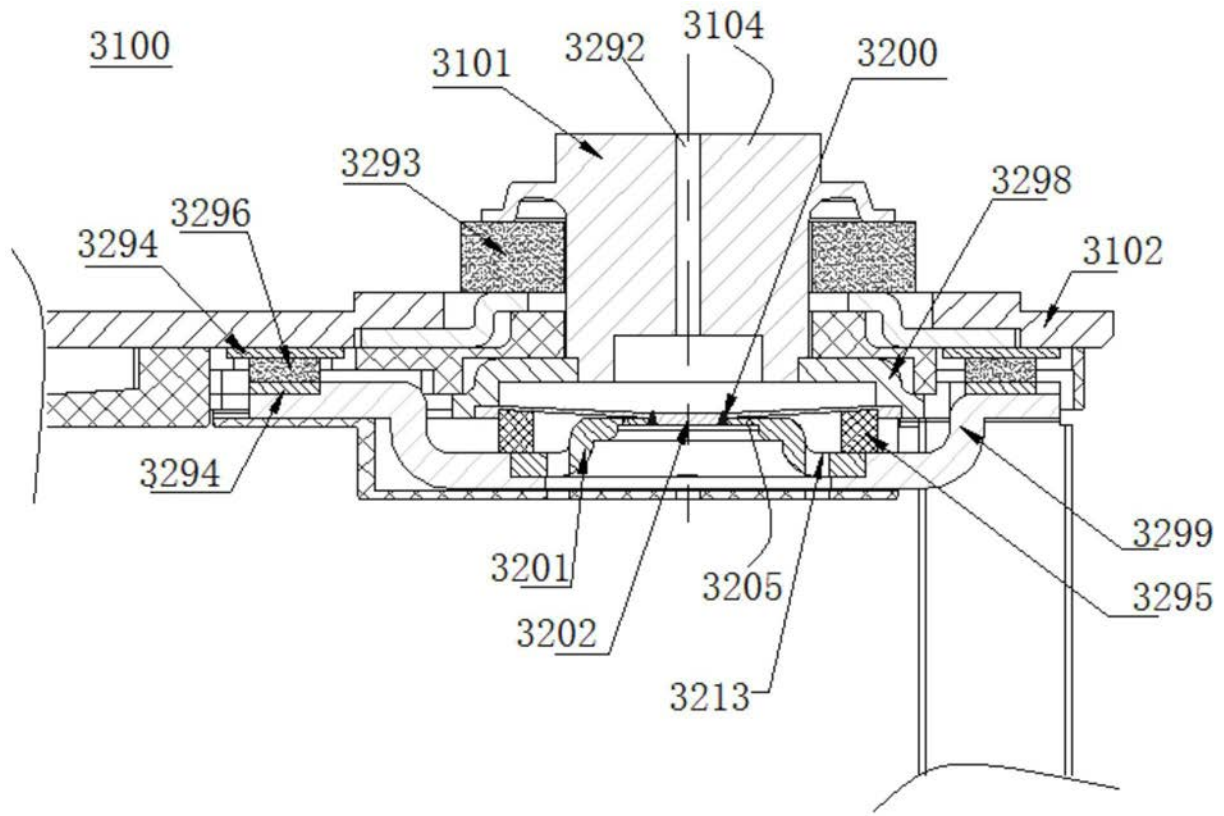


图22

3200

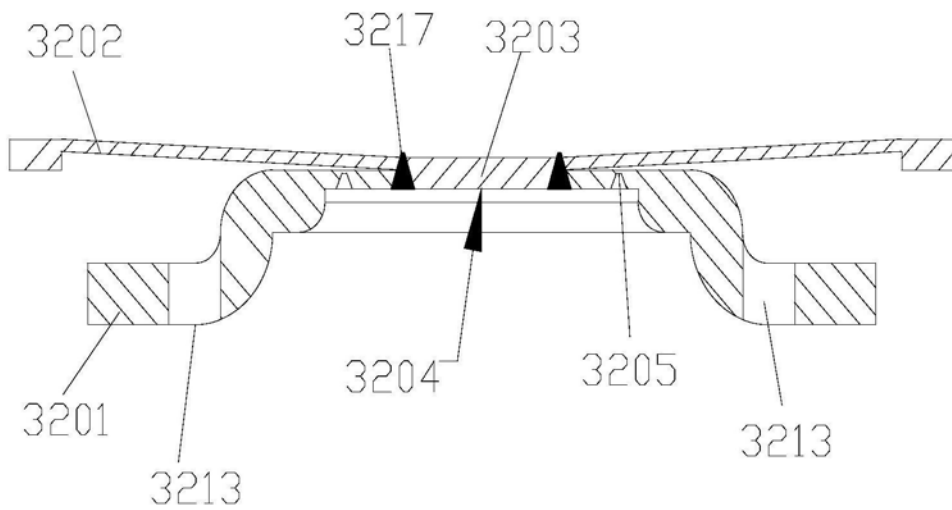


图23

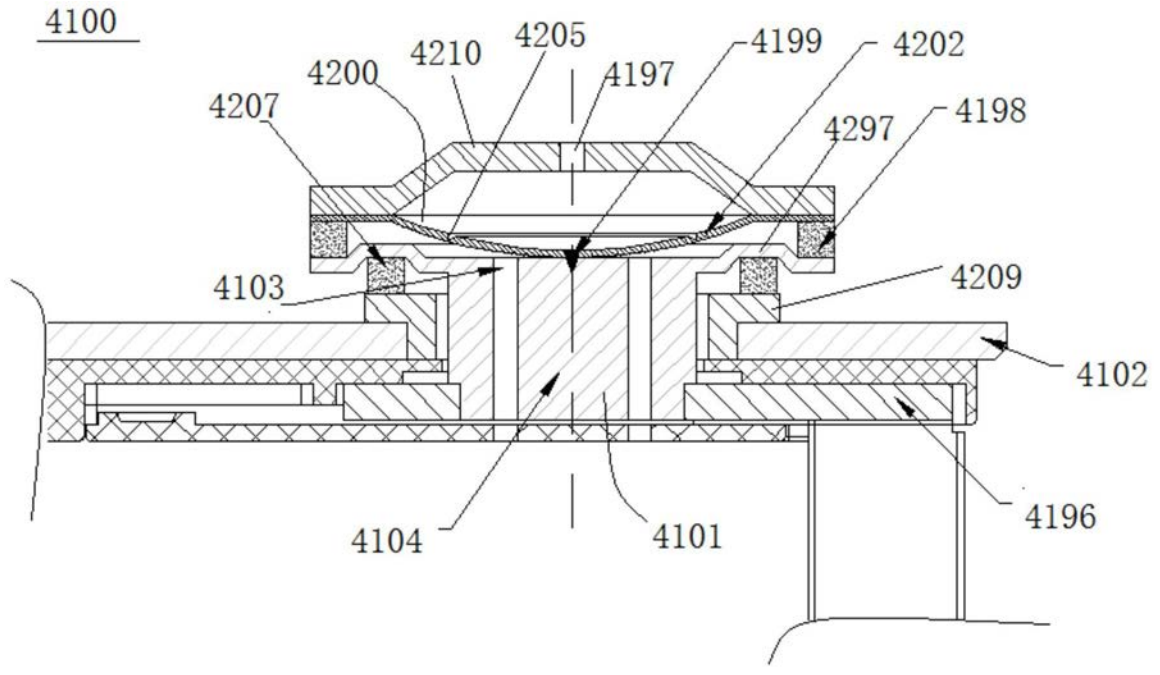


图24