



(19) 中華民國智慧財產局

(12) 設計說明書公告本

(11) 證書號數：TW D207207 S

(45) 公告日：中華民國 109 (2020) 年 09 月 21 日

(21) 申請案號：109300929

(22) 申請日：中華民國 109 (2020) 年 02 月 26 日

(51) LOC.(11) Cl.：06-04

(71) 申請人：貿塑企業股份有限公司 (中華民國) (TW)

桃園市中壢區中正路 2 段 433 巷 33 號

(72) 設計人：林澤嵐 (TW)

(74) 代理人：蘇騰昇

(56) 參考文獻：

TW M290002

TW M376207

TW M475871

TW M509580

TW M523373

CN 304486101

US D735500

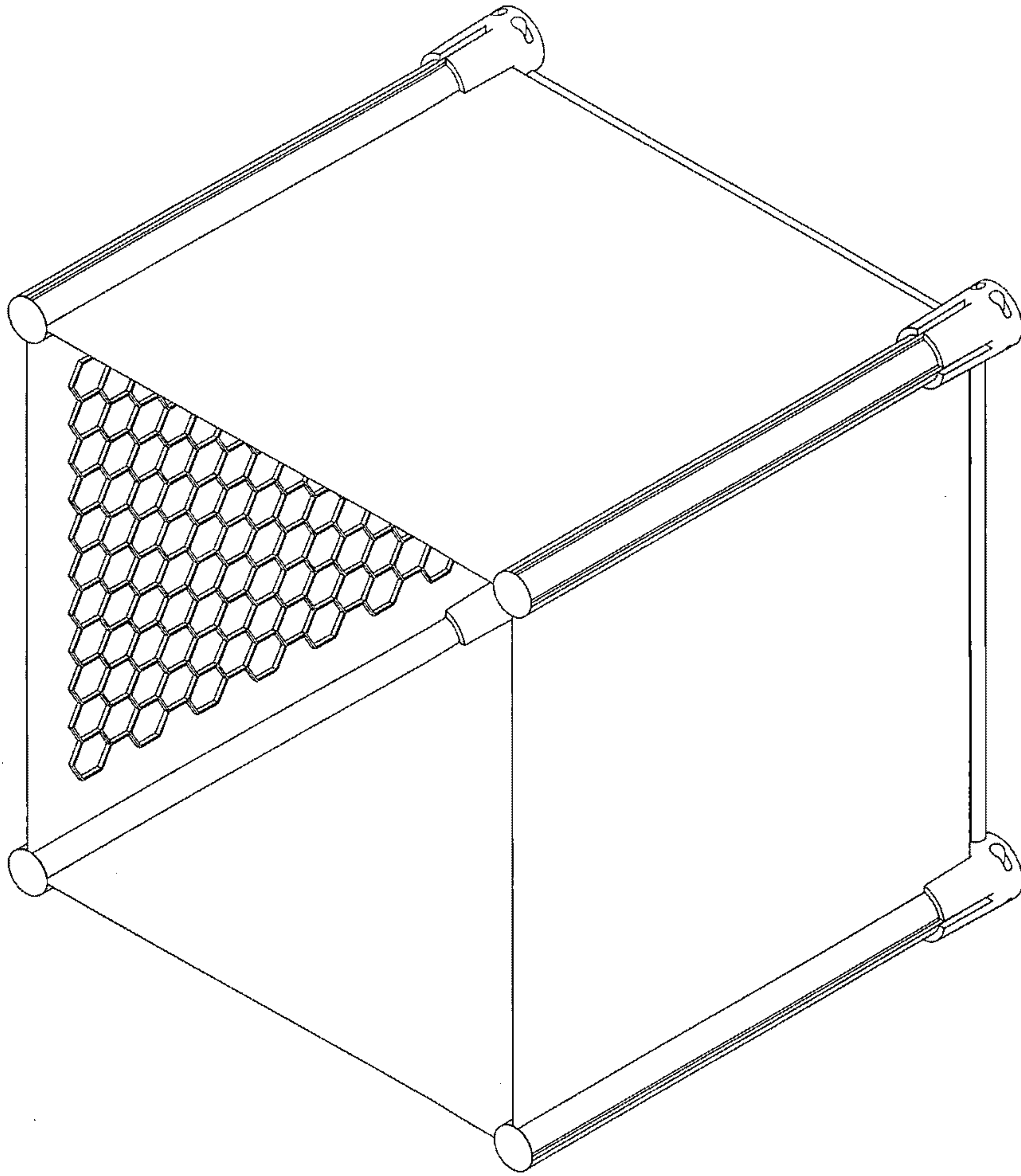
審查人員：黃少瑜

圖式數：8 共 9 頁

(54) 名稱

展示櫃

代表圖：



立體圖(代表圖)

設計專利說明書

(本說明書格式、順序，請勿任意更動，※記號部分請勿填寫)

【設計名稱】(中文/英文)

展示櫃

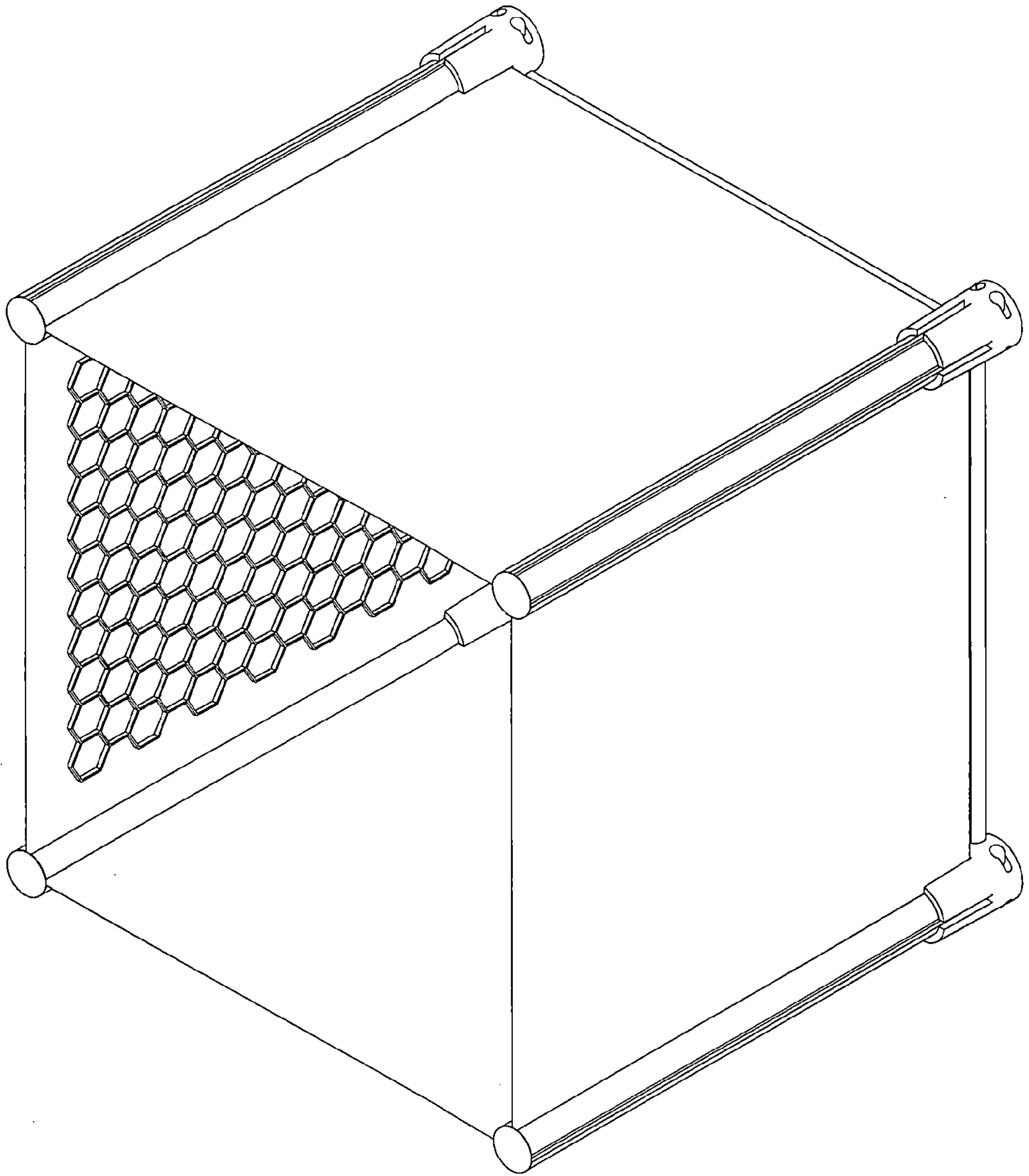
【物品用途】

【0001】 本設計係為一種展示櫃，具體來說係為一種用來置放與展示物品之櫃體設計。

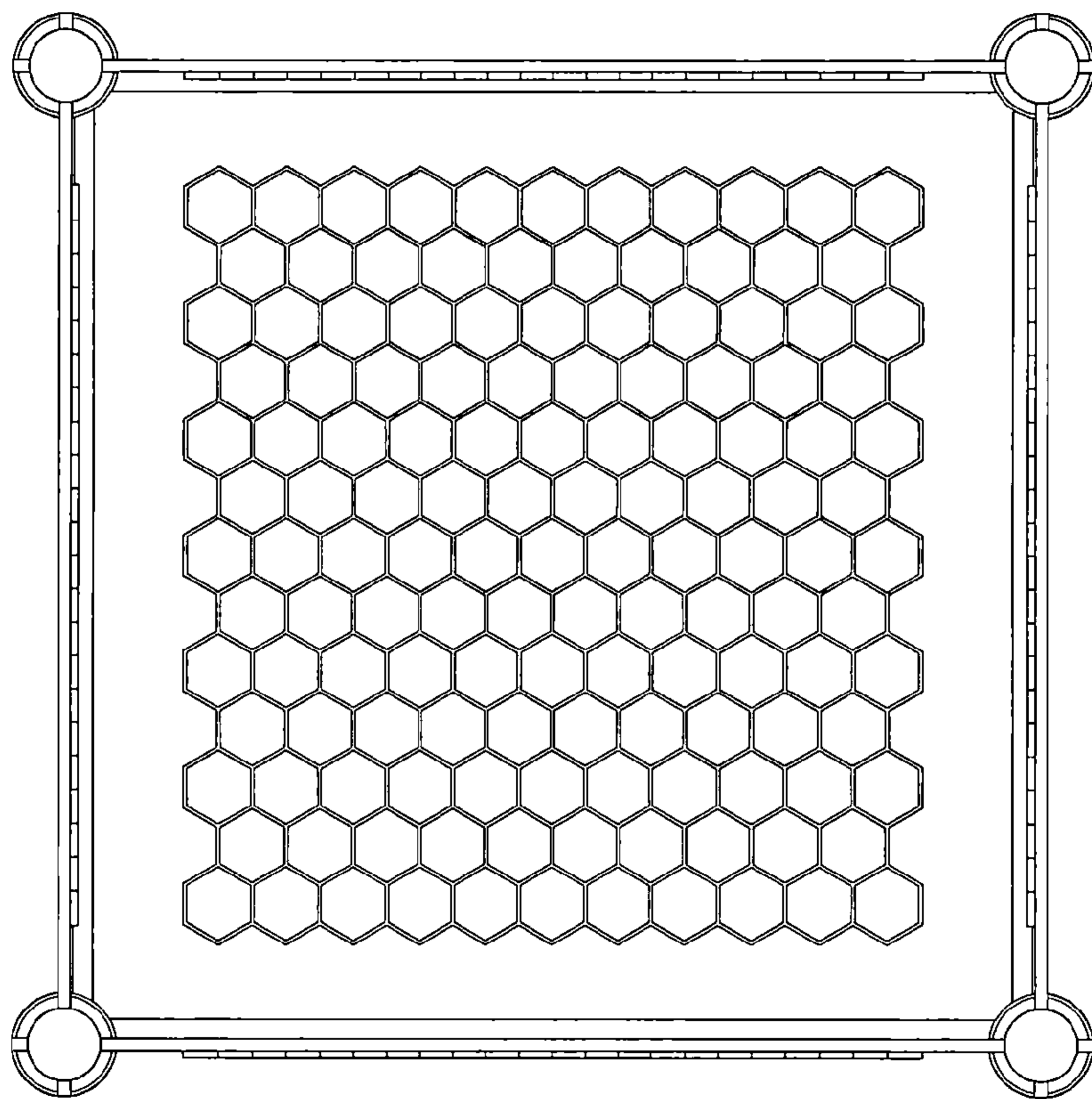
【設計說明】

【0002】 本設計之展示櫃，整體略呈立方體，前方設有開口，內部提供置物空間；其兩側板之內緣面、內側板之前緣面、頂板之下緣面與底板之下緣面皆設置有蜂巢狀結構設計，該種蜂巢狀結構能用以增強視覺效果，並強化結構，且板面能任意換面。綜觀整體，穩固中帶有創意，其優美意象，風格獨具，甚能吸引視覺焦點。本案具有特殊的美感，爰提出專利申請，請予為准予專利之審定。

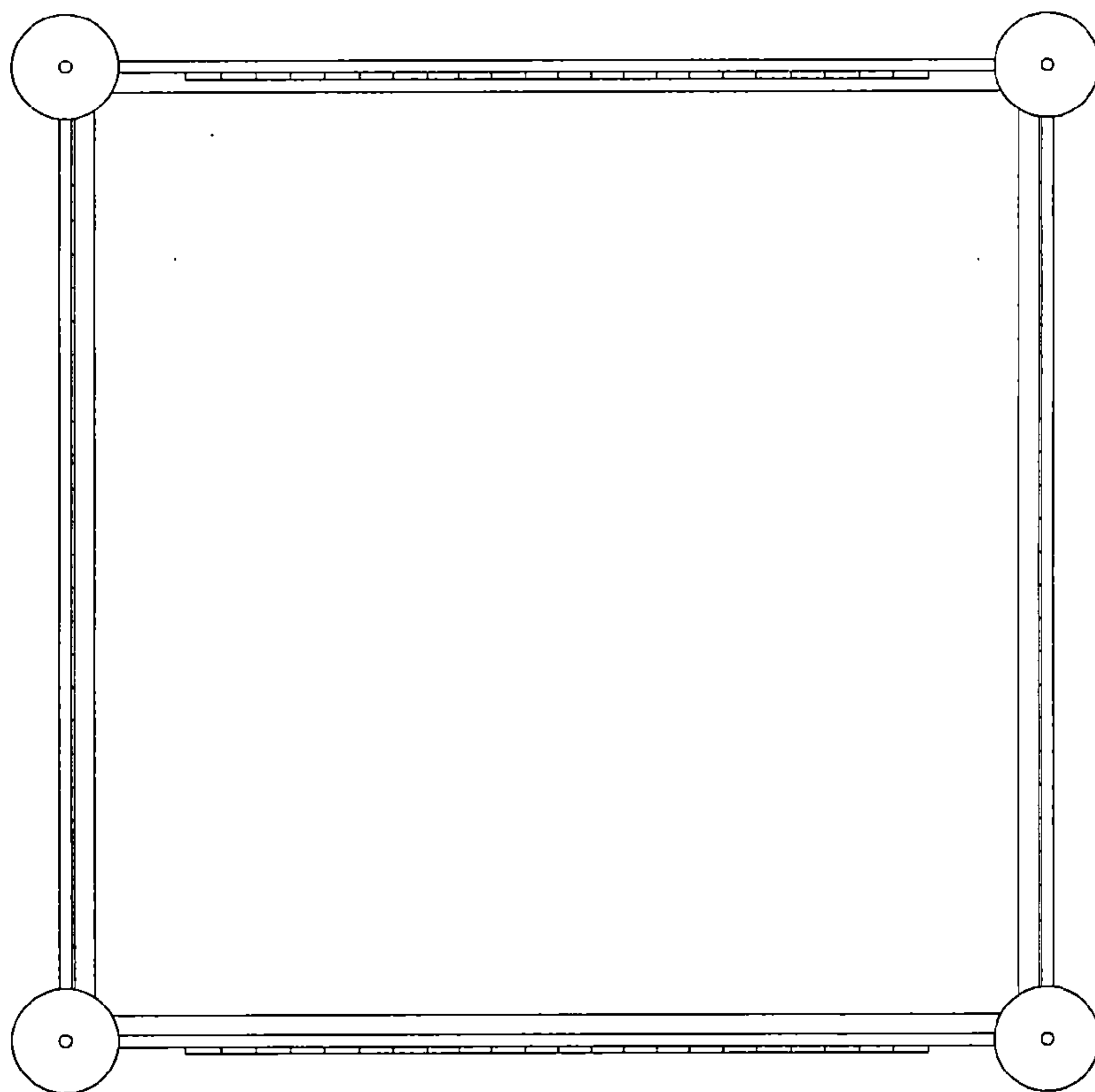
圖式



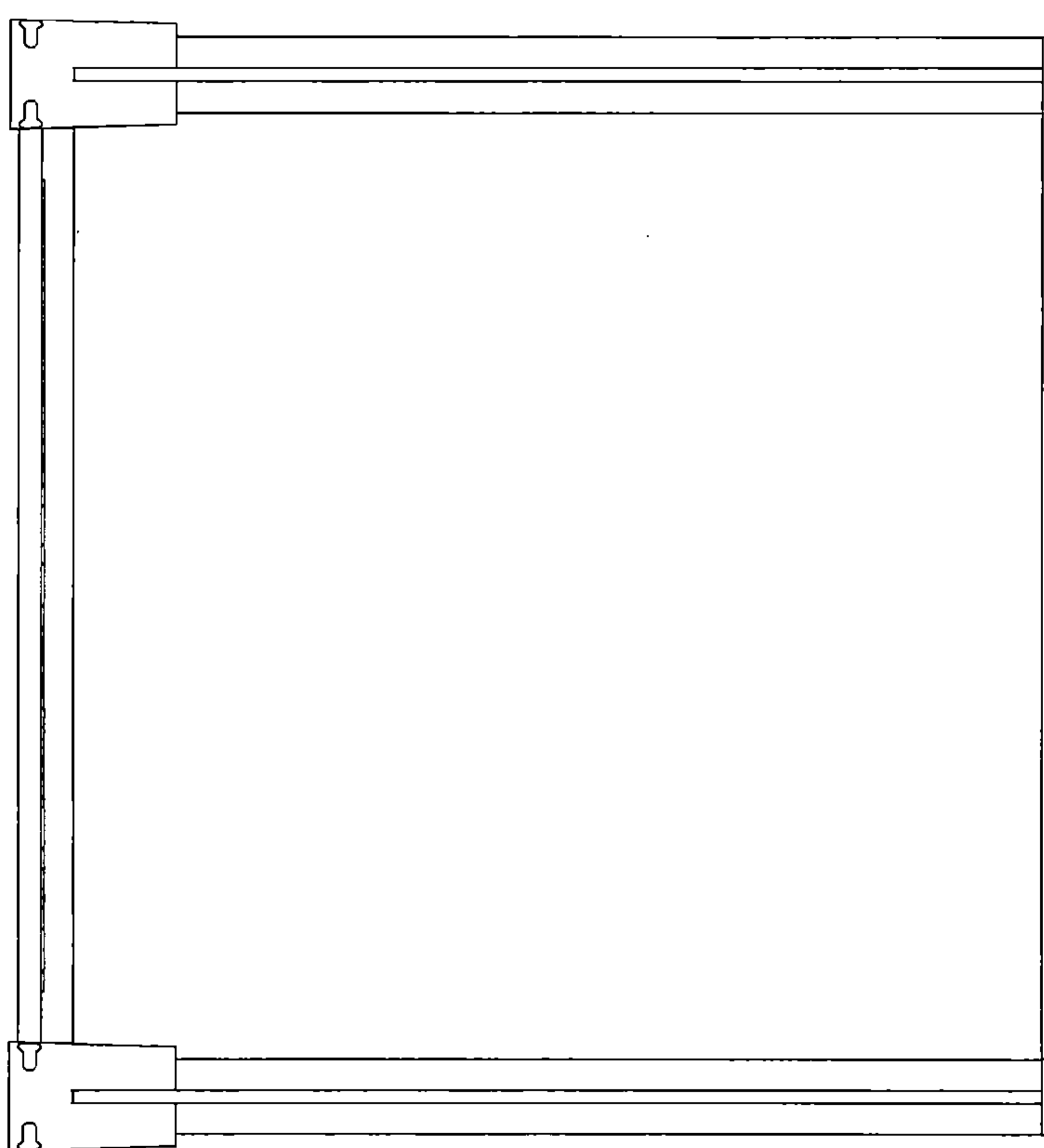
立體圖(代表圖)



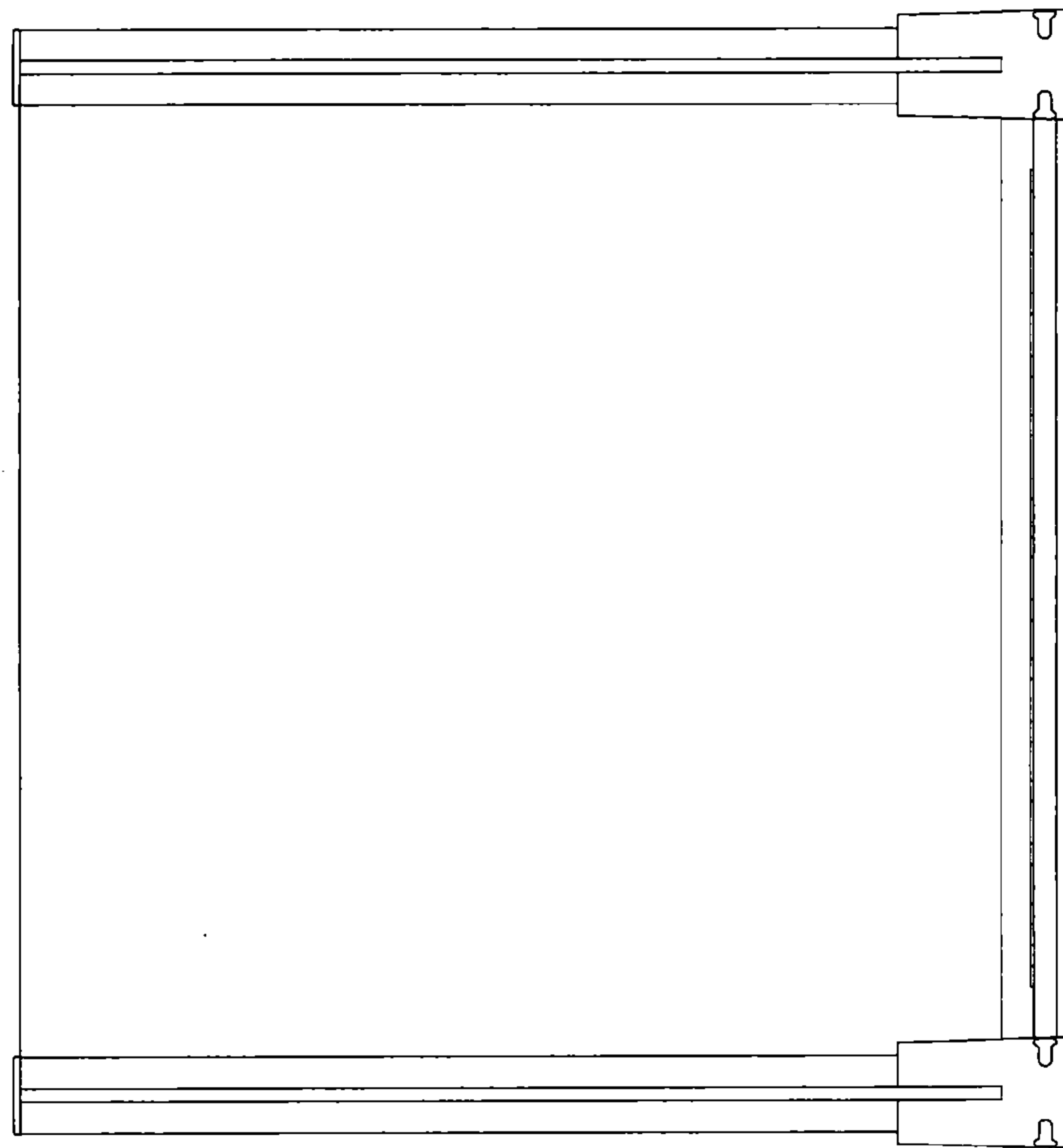
前視圖



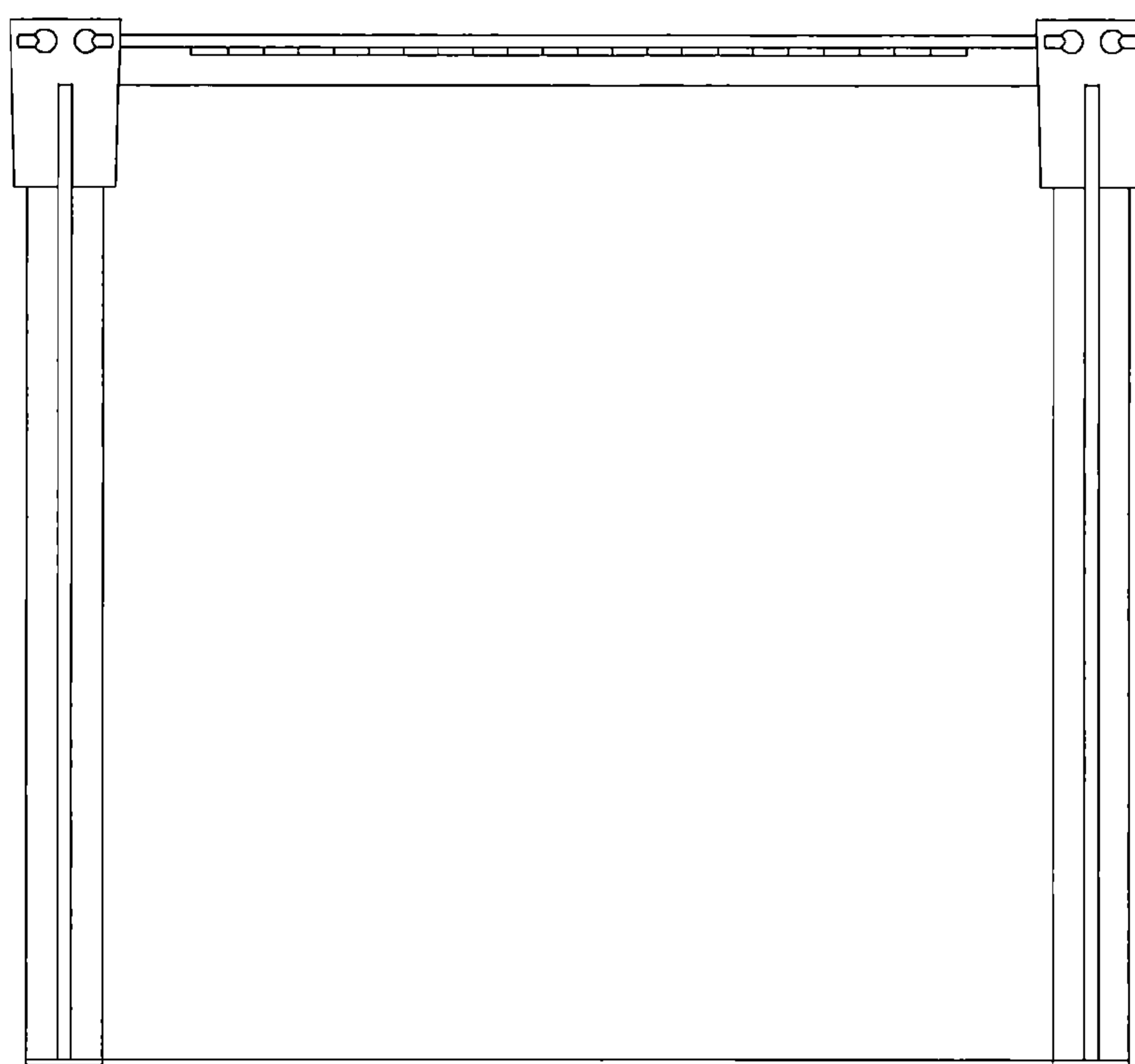
後視圖



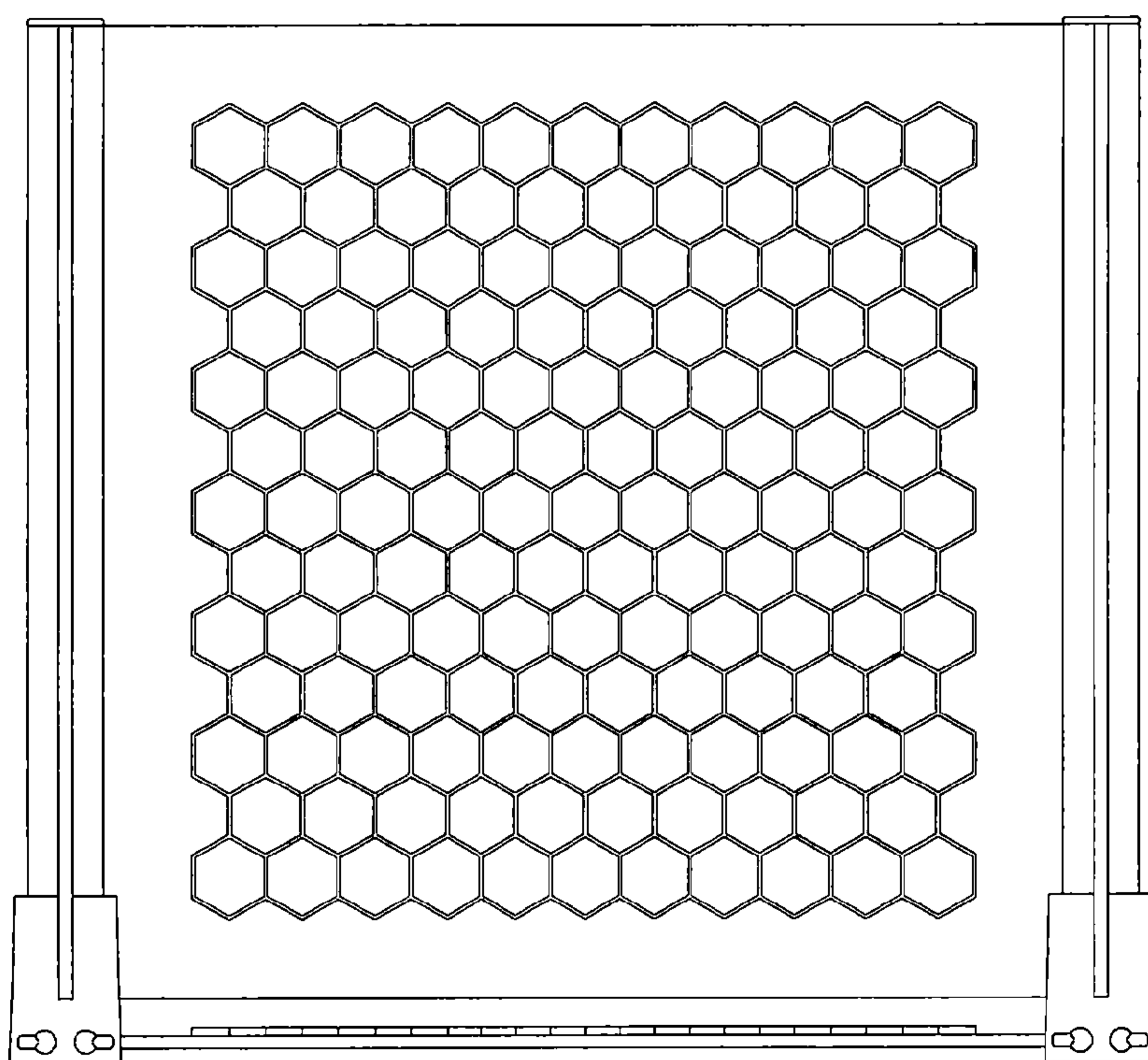
左側視圖



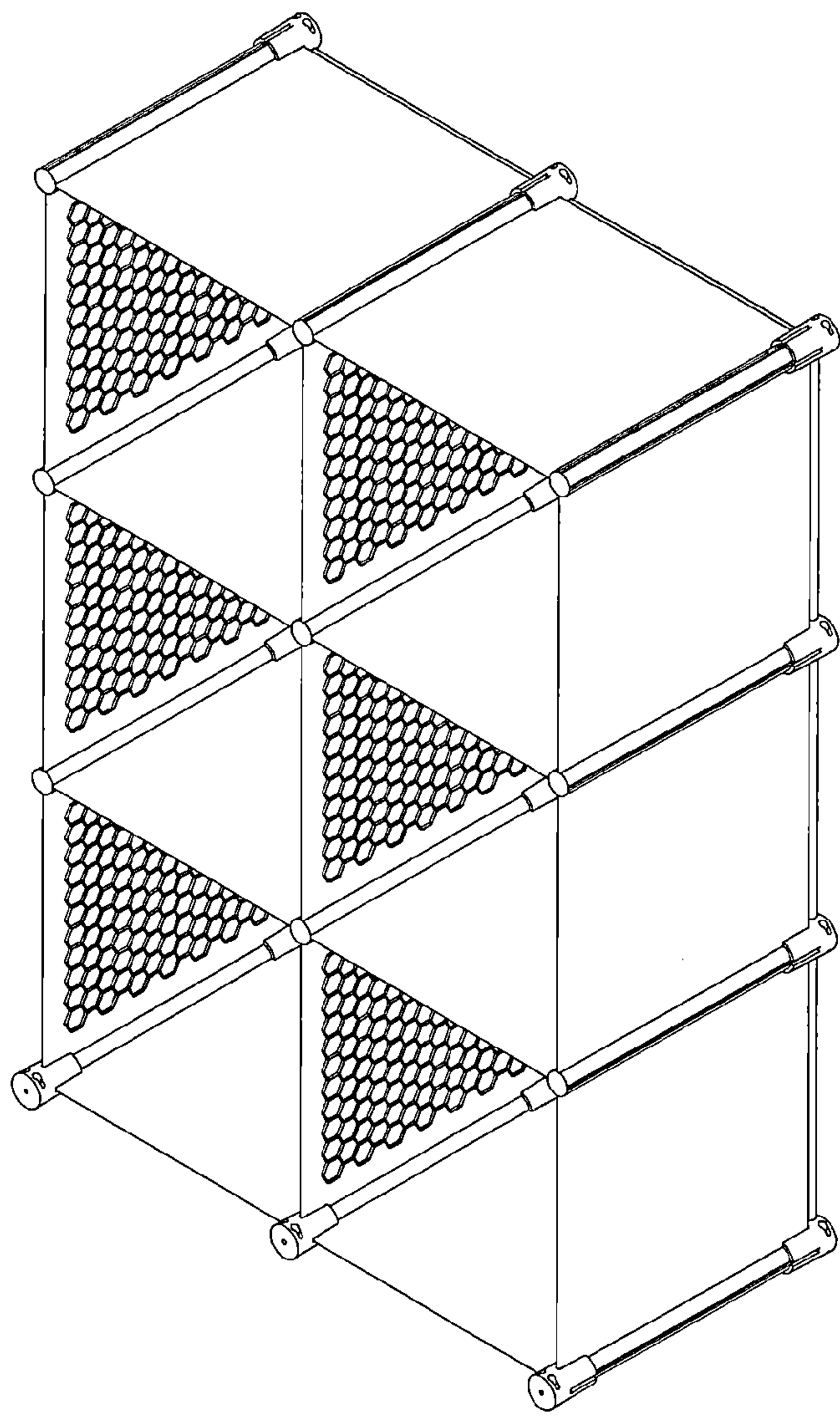
右側視圖



俯視圖



仰視圖



使用狀態參考圖