

①⑨ RÉPUBLIQUE FRANÇAISE
INSTITUT NATIONAL
DE LA PROPRIÉTÉ INDUSTRIELLE
PARIS

①① N° de publication :
(à n'utiliser que pour les
commandes de reproduction)

2 851 880

②① N° d'enregistrement national : **03 02580**

⑤① Int Cl⁷ : A 01 B 39/16

⑫

DEMANDE DE BREVET D'INVENTION

A1

②② Date de dépôt : 04.03.03.

③⑦ Priorité :

④③ Date de mise à la disposition du public de la demande : 10.09.04 Bulletin 04/37.

⑤⑥ Liste des documents cités dans le rapport de recherche préliminaire : *Se reporter à la fin du présent fascicule*

⑥⑦ Références à d'autres documents nationaux apparentés :

⑦① Demandeur(s) : VILLA CAMPES JACQUES — FR.

⑦② Inventeur(s) : VILLA CAMPES JACQUES.

⑦③ Titulaire(s) :

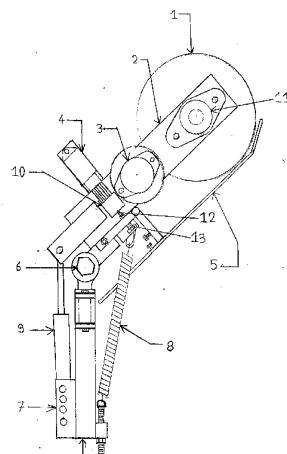
⑦④ Mandataire(s) :

⑤④ DISPOSITIF POUR LIMITER LA HAUTEUR D'UNE HERSE POUR PROTEGER LA RECOLTE ET LES PIEDS DE VIGNE, EN DEPLACANT LE MOTEUR HYDRAULIQUE VERS L'INTERIEUR DU RANG.

⑤⑦ Dispositif pour nettoyer l'herbe entre les pieds de vigne avec la contrainte d'être le plus bas possible le passage sous les grappes de raisin donc, déplacement du moteur hydraulique vers le centre du rang.

Il est constitué d'un support porte-dents (2) avec deux paliers supportant un porte-dents (1), entraîné par une transmission reliée à un moteur hydraulique (3).

Le dispositif selon l'invention est particulièrement destiné à nettoyer l'herbe entre les pieds de vigne.



FR 2 851 880 - A1



1.

La présente invention concerne un dispositif pour travailler le sol entre les pieds de vigne, afin d'éliminer les herbes et leurs racines sans toucher les grappes de raisin. La difficulté consiste à entraîner un porte-dents sans pour autant avoir une hauteur excessive qui pourrait être nuisible à la récolte.

Le dispositif selon l'invention permet de remédier à cet inconvénient, il comporte un châssis tubulaire de 100 mm x 50 mm avec une transmission intérieure permettant le déport du moteur hydraulique vers l'intérieur du rang. Le porte-dents est alors uniquement tenu par deux paliers auto aligneurs, ce qui diminue la hauteur de 15 cm.

Selon des modes particuliers de réalisation :

- un porte-dents avec 3 lames pouvant se régler pour une largeur de travail variable, avec un axe central,
- un support en tube rectangulaire de 100 mm x 50 mm, à une extrémité deux paliers auto-aligneurs permettant de soutenir l'axe du porte-dents, et au milieu un pignon pour la transmission,
- à 300 mm du support, le moteur hydraulique reliant la transmission du porte-dents,
- à l'autre extrémité du support, la fixation du point charnière avec la fixation du vérin permettant l'effacement devant le pied de vigne.

Le dessin annexe illustre l'invention.

La figure 1 représente en vue de dessus le dispositif de l'invention.

En référence à ce dessin, le dispositif comporte un porte-dents (1), avec son axe central, fixé sur le support (2) à l'aide de deux paliers auto-aligneurs (11) suivi par le moteur hydraulique (3) ; à 300 mm un électrovanne (4) avec sa commande (10) munie de son aiguille (12) poussée par la vis (13) du tâteur (5) servant à la commande de l'effacement devant le pied de vigne; le point charnière (6), la fixation du vérin (7), le ressort de rappel (8) et le vérin d'effacement (9).

La possibilité de monter le moteur déporté par rapport à l'axe du porte-dents est importante pour limiter la hauteur totale de l'appareil et ne pas toucher les grappes de raisin. Mais cela permet aussi de mettre un moteur hydraulique avec une forte cylindrée ce qui limite la pression de service et donc la consommation d'énergie.

En résumé, la présente invention concerne un dispositif actionné par un moteur hydraulique (3) pour nettoyer l'herbe entre les pieds de vigne sans pour autant toucher les grappes de raisin, caractérisé en ce que le moteur hydraulique (3) est fixé sur le support (2) en déport de l'axe du porte-dents(1).

Le porte-dents est fixé par deux paliers sur le support (2) ce qui limite la hauteur totale et permet de passer sous les grappes de raisins.

2.

REVENDICATION.

1° Dispositif actionné par un moteur hydraulique (3) pour nettoyer l'herbe entre les pieds de vigne sans pour autant toucher les grappes de raisin, caractérisé en ce que le moteur hydraulique (3) est fixé sur le support (2) en déport de l'axe du porte-dents(1).

2° Dispositif selon la revendication 1° caractérisé en ce que le porte-dents (1) est fixé par deux paliers sur le support (2) ce qui limite la hauteur totale et permet de passer sous les grappes de raisins.

1/1

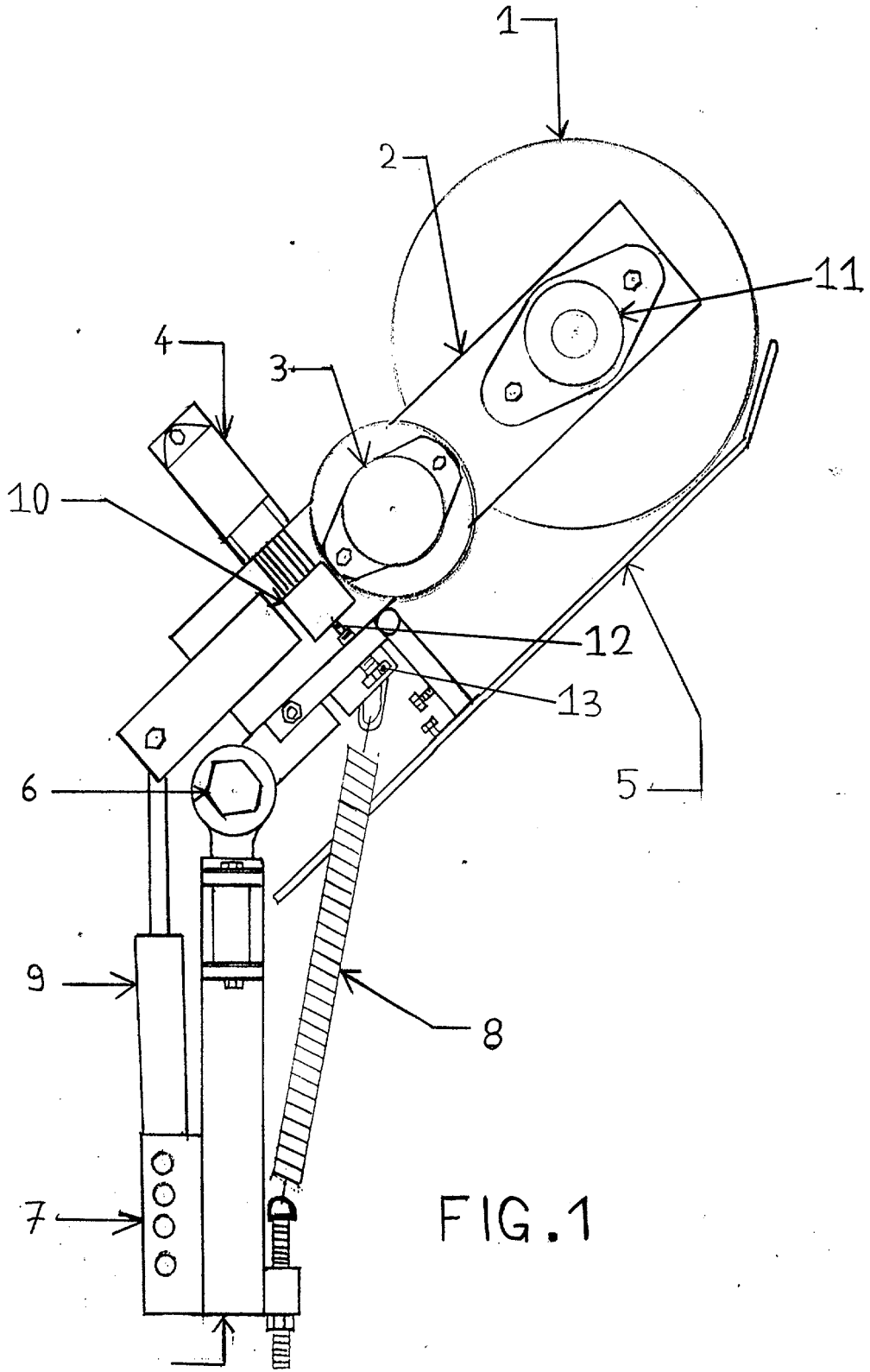


FIG. 1

**ANNEXE AU RAPPORT DE RECHERCHE PRÉLIMINAIRE
RELATIF A LA DEMANDE DE BREVET FRANÇAIS NO. FR 0302580 FA 631582**

La présente annexe indique les membres de la famille de brevets relatifs aux documents brevets cités dans le rapport de recherche préliminaire visé ci-dessus.

Les dits membres sont contenus au fichier informatique de l'Office européen des brevets à la date du 03-12-2003

Les renseignements fournis sont donnés à titre indicatif et n'engagent pas la responsabilité de l'Office européen des brevets, ni de l'Administration française

Document brevet cité au rapport de recherche	Date de publication	Membre(s) de la famille de brevet(s)	Date de publication
FR 2471739 A	26-06-1981	FR 2471739 A1	26-06-1981
DE 4343869 A	29-06-1995	DE 4343869 A1	29-06-1995
DE 3738289 A	24-05-1989	DE 3738289 A1 AR 240223 A1	24-05-1989 30-03-1990
FR 2630292 A	27-10-1989	FR 2630292 A1	27-10-1989
EP 0916243 A	19-05-1999	DE 19750130 A1 EP 0916243 A1	20-05-1999 19-05-1999
DE 3222503 A	22-12-1983	DE 3222503 A1	22-12-1983
GB 1116346 A	06-06-1968	AUCUN	