



(21) 申请号 202420954130.8

(22) 申请日 2024.05.06

(73) 专利权人 深圳市炜创达科技有限公司

地址 518000 广东省深圳市宝安区松岗街  
道沙浦社区广进路新永运厂房101

(72) 发明人 龚冬梅 黄弟炜 樊正杰

(74) 专利代理机构 深圳市知高达专利代理有限  
公司 44869

专利代理师 李喆

(51) Int. Cl.

B02C 18/08 (2006.01)

B02C 18/18 (2006.01)

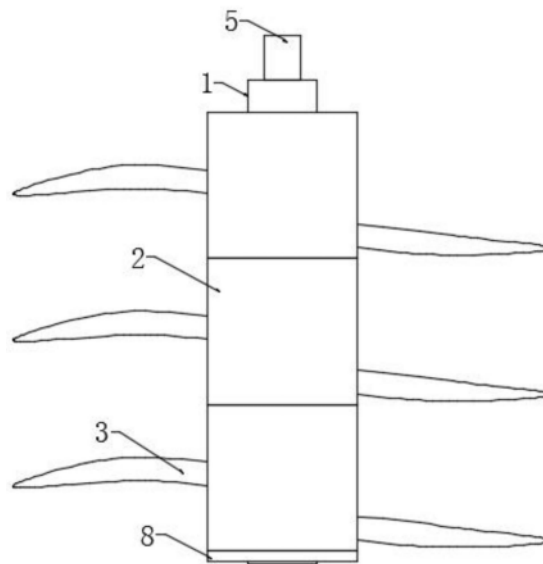
权利要求书1页 说明书3页 附图3页

(54) 实用新型名称

一种便于装拆的切碎机刀具

(57) 摘要

本实用新型公开了一种便于装拆的切碎机刀具,涉及到刀具领域,包括转杆、多个套筒和多组刀片,所述转杆的杆壁固定设置有多组均匀分布的安装卡块,多个所述套筒均可滑动套设在转杆上,多组所述刀片分别固定设置在套筒的外圆侧壁上,每个所述套筒的内圆侧壁均开设有一组可供安装卡块竖直滑动穿过的通槽,每个所述通槽均为竖直设置,每个通槽的侧壁中部均开设有可供安装卡块滑入的弧形旋转槽,每个所述弧形旋转槽均呈顺时针方向开设,所述转杆的上端中部固定设置有方形驱动块。本实用新型能够根据切碎的食材量选择刀片组数并方便组装,且方便拆卸拆分清洗,便于人们使用。



1. 一种便于装拆的切碎机刀具,其特征在於:包括转杆(1)、多个套筒(2)和多组刀片(3),所述转杆(1)的杆壁固定设置有多组均匀分布的安装卡块(5),多个所述套筒(2)均可滑动套设在转杆(1)上,多组所述刀片(3)分别固定设置在套筒(2)的外圆侧壁上,每个所述套筒(2)的内圆侧壁均开设有一组可供安装卡块(5)垂直滑动穿过的通槽(4),每个所述通槽(4)均为垂直设置,每个通槽(4)的侧壁中部均开设有可供安装卡块(5)滑入的弧形旋转槽(6),每个所述弧形旋转槽(6)均呈顺时针方向开设,所述转杆(1)的上端中部固定设置有方形驱动块(7)。

2. 根据权利要求1所述的一种便于装拆的切碎机刀具,其特征在於:每组所述刀片(3)的数量均设置为三个,且每组三个刀片(3)呈螺旋状分布设置。

3. 根据权利要求2所述的一种便于装拆的切碎机刀具,其特征在於:每组所述安装卡块(5)的数量设置为两个,每组所述通槽(4)的数量也设置为两个并对呈分布,两个所述安装卡块(5)左右对呈分布。

4. 根据权利要求3所述的一种便于装拆的切碎机刀具,其特征在於:每个所述弧形旋转槽(6)的弧度均为90度。

5. 根据权利要求4所述的一种便于装拆的切碎机刀具,其特征在於:所述转杆(1)的杆壁下端固定设置有圆板(8),所述圆板(8)的上表面与最下侧的套筒(2)的下端相抵并可滑动设置。

6. 根据权利要求5所述的一种便于装拆的切碎机刀具,其特征在於:同侧相邻的两个安装卡块(5)之间的中心距离与套筒(2)的高度相等。

## 一种便于装拆的切碎机刀具

### 技术领域

[0001] 本实用新型属于刀具技术领域,具体为一种便于装拆的切碎机刀具。

### 背景技术

[0002] 切碎机是新一代厨房用具,它配有刀具,可以分档调速,能根据需要既迅速又准确地将各类蔬菜、水果、鱼肉等切成片、块等形状,而且切出的食物厚薄均匀,主要功能

[0003] 绞肉:将切小块的肉在某种程度上将各种材料切碎后再混合,就可以使这些材料配合均匀,制成肉馅、肉酱;

[0004] 切菜:饺子馅主要分为荤馅和素馅,素馅通常青菜、胡萝卜等,切碎机能将食材切成碎,而且均匀细幼,口感细腻。

[0005] 目前,切碎机中粉碎刀一般是由一个刀架和多个刀片相互固定组成,在使用时直接将刀架安装制切碎机中,通过旋转机构带动转动即能够使用,但是这种粉碎刀都是整体连接的,无法进行拆分使用,在使用时需要全部使用,从而当需要切碎的肉和素馅较少时,刀架上方的刀片就无法起到切碎作用,但在使用后,然后需要进行清洗,且清洗时,由于刀片较多,同时上下多层设置,从而不方便人们进行清洗,因此提出一种便于装拆的切碎机刀具。

### 实用新型内容

[0006] 针对上述情况,为克服现有技术的缺陷,本实用新型提供一种便于装拆的切碎机刀具,有效的解决了目前切碎机中粉碎刀一般是由一个刀架和多个刀片相互固定组成,在使用时直接将刀架安装制切碎机中,通过旋转机构带动转动即能够使用,但是这种粉碎刀都是整体连接的,无法进行拆分使用,在使用时需要全部使用,从而当需要切碎的肉和素馅较少时,刀架上方的刀片就无法起到切碎作用,但在使用后,然后需要进行清洗,且清洗时,由于刀片较多,同时上下多层设置,从而不方便人们进行清洗的问题。

[0007] 为实现上述目的,本实用新型提供如下技术方案:一种便于装拆的切碎机刀具,包括转杆、多个套筒和多组刀片,所述转杆的杆壁固定设置有多组均匀分布的安装卡块,多个所述套筒均可滑动套设在转杆上,多组所述刀片分别固定设置在套筒的外圆侧壁上,每个所述套筒的内圆侧壁均开设有一组可供安装卡块竖直滑动穿过的通槽,每个所述通槽均为竖直设置,每个通槽的侧壁中部均开设有可供安装卡块滑入的弧形旋转槽,每个所述弧形旋转槽均呈顺时针方向开设,所述转杆的上端中部固定设置有方形驱动块。

[0008] 优选的,每组所述刀片的数量均设置为三个,且每组三个刀片呈螺旋状分布设置。

[0009] 优选的,每组所述安装卡块的数量设置为两个,每组所述通槽的数量也设置为两个并对呈分布,两个所述安装卡块左右对呈分布。

[0010] 优选的,每个所述弧形旋转槽的弧度均为90度。

[0011] 优选的,所述转杆的杆壁下端固定设置有圆板,所述圆板的上表面与最下侧的套筒的下端相抵并可滑动设置。

[0012] 优选的,同侧相邻的两个安装卡块之间的中心距离与套筒的高度相等。

[0013] 本实用新型的技术效果和优点:

[0014] 1、在使用时,根据需要切碎的肉和素馅的量来选择刀片的组数,然后将选择的刀片上的套筒依次套设在转杆上,并将套筒逆时针转动,使多个套筒内部的弧形旋转槽分别与多组安装卡块卡接,然后通过旋转机构带动转杆转动,转杆转动带动多个安装好的套筒转动,多个套筒带动多组刀片转动,完成切碎效果,切碎完毕后,再将多个套筒顺时针转动进行拆卸,从而能够对多组刀片进行拆分清洗,通过上述装置,能够根据切碎的食材量选择刀片组数并方便组装,且方便拆卸拆分清洗,便于人们使用。

### 附图说明

[0015] 附图用来提供对本实用新型的进一步理解,并且构成说明书的一部分,与本实用新型的实施例一起用于解释本实用新型,并不构成对本实用新型的限制。在附图中:

[0016] 图1为本实用新型的正面结构示意图;

[0017] 图2为本实用新型的正面剖面结构示意图;

[0018] 图3为本实用新型的套筒的立体结构示意图;

[0019] 图4为本实用新型的套筒、刀片和转杆的俯视剖面结构示意图。

[0020] 图中:1、转杆;2、套筒;3、刀片;4、通槽;5、安装卡块;6、弧形旋转槽;7、方形驱动块;8、圆板。

### 具体实施方式

[0021] 本实用新型提供了如图1-4所示的一种便于装拆的切碎机刀具,包括转杆1、多个套筒2和多组刀片3,转杆1的杆壁固定设置有多组均匀分布的安装卡块5,多个套筒2均可滑动套设在转杆1上,多组刀片3分别固定设置在套筒2的外圆侧壁上,每个套筒2的内圆侧壁均开设有一组可供安装卡块5竖直滑动穿过的通槽4,每个通槽4均为竖直设置,每个通槽4的侧壁中部均开设有可供安装卡块5滑入的弧形旋转槽6,每个弧形旋转槽6均呈顺时针方向开设,转杆1的上端中部固定设置有方形驱动块7,转杆1的下端通过轴承转动安装在切碎机中,当刀片3安装完毕后,切碎机的旋转机构安装在粉碎机器的上侧并于方形驱动块5连接,从而实现带动转杆1转动,且旋转机构带动转杆1呈顺时针转动,从而使转杆1在带动多组刀片3转动时,安装卡块5不会从弧形旋转槽6中脱离,套筒2也不会与转杆1脱离。

[0022] 同时,每组刀片3的数量均设置为三个,且每组三个刀片3呈螺旋状分布设置,能够提高刀片3的切碎效果,且避免刀片3层层叠加,方便进行清洗。

[0023] 如图2和图4示,每组安装卡块5的数量设置为两个,每组通槽4的数量也设置为两个并对呈分布,两个安装卡块5左右对呈分布,便于对套筒2进行稳定安装。

[0024] 如图4示,每个弧形旋转槽6的弧度均为90度,进一步提高安装稳定性。

[0025] 如图1和图2示,转杆1的杆壁下端固定设置有圆板8,圆板8的上表面与最下侧的套筒2的下端相抵并可滑动设置,便于在对最下侧的套筒2进行安装时,使套筒2中的两个弧形旋转槽6与转杆1上最下侧的两个安装卡块5对齐。

[0026] 如图2示,同侧相邻的两个安装卡块5之间的中心距离与套筒2的高度相等,能够使多组套筒2在安装后能够紧密连接,从而使多个套筒2在跟随转杆1转动时更加稳定。

[0027] 本实用新型工作原理:在使用时,根据需要切碎的肉和素馅的量来选择刀片3的组数,然后将选择的刀片3上的套筒2依次套设在转杆1上,并将套筒2逆时针转动,使多个套筒2内部的弧形旋转槽6分别与多组安装卡块5卡接,然后通过旋转机构带动转杆1转动,转杆1转动带动多个安装好的套筒2转动,多个套筒2带动多组刀片3转动,完成切碎效果,切碎完毕后,再将多个套筒2顺时针转动进行拆卸,从而能够对多组刀片3进行拆分清洗,通过上装置,能够根据切碎的食材量选择刀片3组数并方便组装,且方便拆卸拆分清洗,便于人们使用。

[0028] 需要说明的是,在本文中,诸如第一和第二等之类的关系术语仅仅用来将一个实体或者操作与另一个实体或操作区分开来,而不一定要求或者暗示这些实体或操作之间存在任何这种实际的关系或者顺序。而且,术语“包括”、“包含”或者其任何其他变体意在涵盖非排他性的包含,从而使得包括一系列要素的过程、方法、物品或者设备不仅包括那些要素,而且还包括没有明确列出的其他要素,或者是还包括为这种过程、方法、物品或者设备所固有的要素。

[0029] 尽管已经示出和描述了本实用新型的实施例,对于本领域的普通技术人员而言,可以理解在不脱离本实用新型的原理和精神的情况下可以对这些实施例进行多种变化、修改、替换和变型,本实用新型的范围由所附权利要求及其等同物限定。

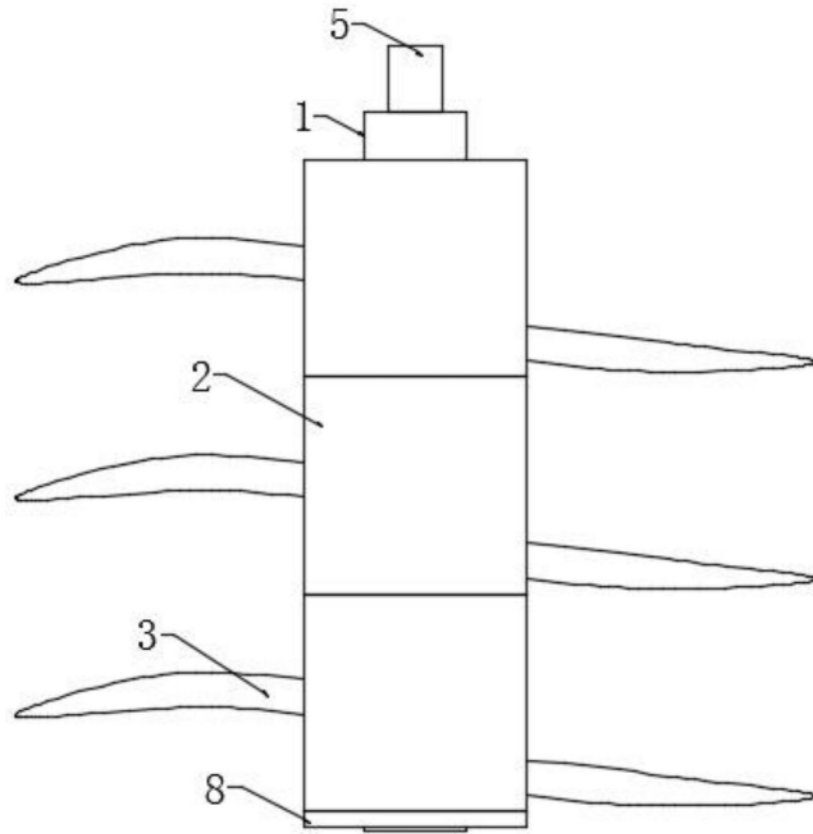


图1

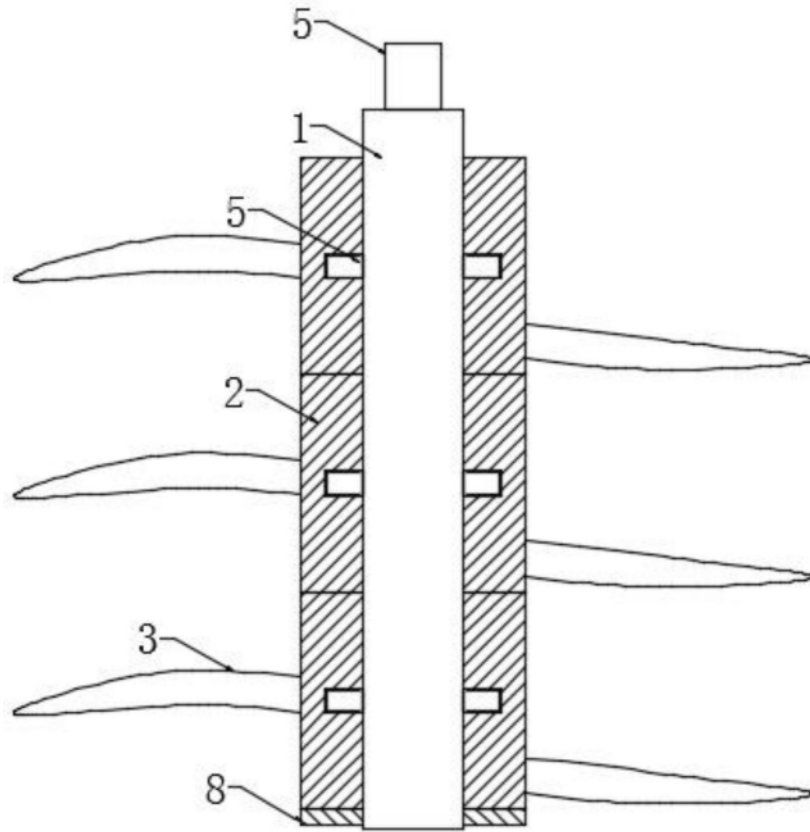


图2

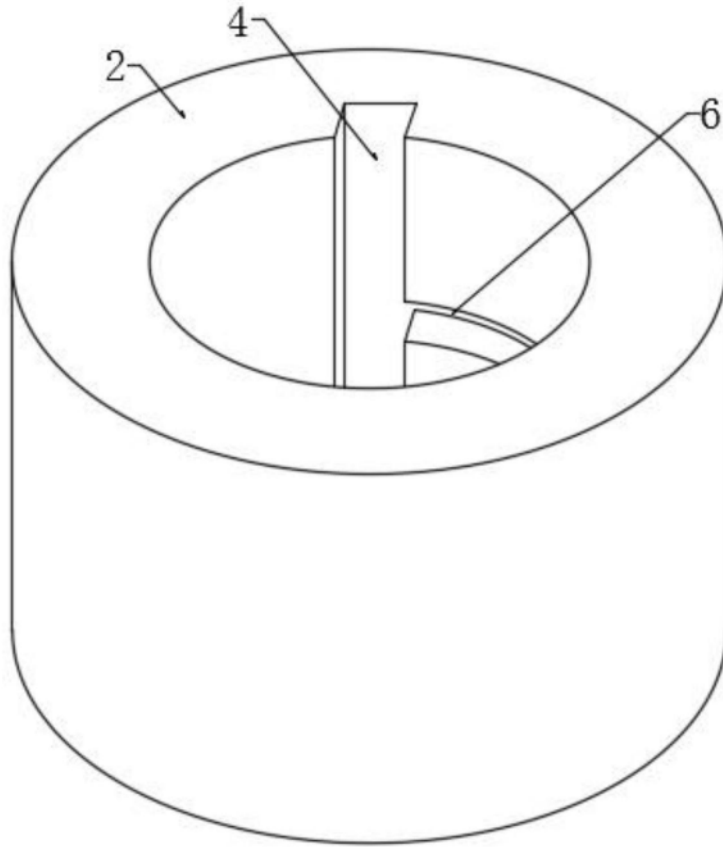


图3

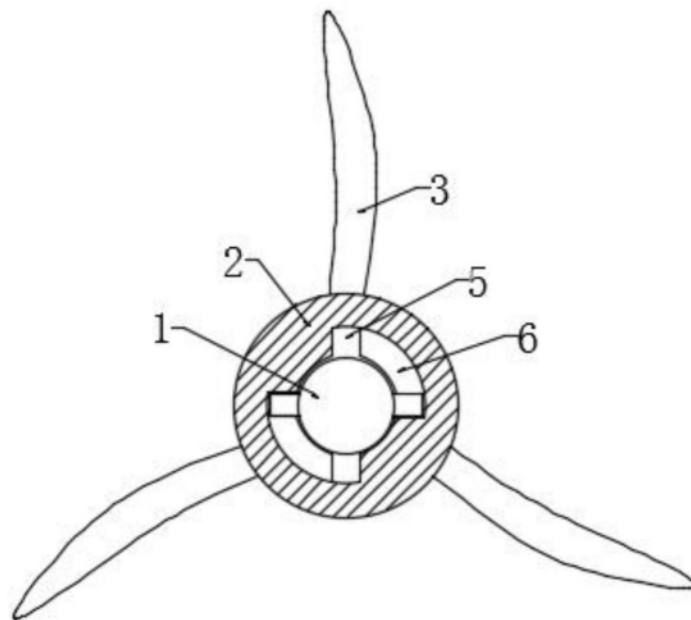


图4