

①9



OFICINA ESPAÑOLA DE
PATENTES Y MARCAS

ESPAÑA



①1 Número de publicación: **1 075 224**

②1 Número de solicitud: U 201100559

⑤1 Int. Cl.:
A61B 3/12 (2006.01)

①2

SOLICITUD DE MODELO DE UTILIDAD

U

②2 Fecha de presentación: **15.06.2011**

④3 Fecha de publicación de la solicitud: **22.08.2011**

⑦1 Solicitante/s: **Antonio Palomino Muñoz**
Avda. Felipe II, nº 13 - 4º D
28009 Madrid, ES

⑦2 Inventor/es: **Palomino Muñoz, Antonio**

⑦4 Agente: **No consta**

⑤4 Título: **Anillo no suturable para vitrectomía.**

ES 1 075 224 U

DESCRIPCIÓN

Anillo no suturable para vitrectomía.

Objeto de la invención

La presente invención se refiere a un anillo para vitrectomía, concretamente a un anillo no suturable, de los utilizados en cirugías intraoculares.

El objeto de la invención es conseguir un anillo no suturable, que permita asegurar bien la lente, y que a la vez permita movilizar fácilmente el ojo por parte del ayudante del cirujano.

Antecedentes de la invención

En la actualidad, para realizar cirugías intraoculares de vitrectomía, se utilizan unas lentes de campo amplio que van apoyadas sobre la cornea e introducidas en un anillo suturado a epiesclera a nivel de limbo corneoescleral para poder ser debidamente aseguradas, además de poder ser sujetas con un asa que abraza la lente, asa manipulada por el ayudante durante la cirugía. Existen también anillos de silicona que no se suturan, pero que en la práctica no aseguran bien la lente, resultando difícil la movilización del ojo por parte del ayudante.

Descripción de la invención

El anillo no suturable para vitrectomía que la invención propone resuelve de forma plenamente satisfactoria la problemática anteriormente expuesta, permitiendo asegurar bien la lente y resultando el ojo fácilmente movilizable por el ayudante.

Para ello y de forma más concreta el anillo no suturable de la invención es un anillo preferentemente metálico, aunque puede ser de cualquier otro material desechable apropiado, anillo del mismo tamaño y forma que los existentes en el mercado y que incluso podría llevar las clásicas muestras o prolongaciones para ser suturado, permitiendo que puedan ser acopladas al mismo la mayoría de las lentes quirúrgicas que existen en el mercado, pero con la especial particularidad de que dicho anillo incorpora, en la parte de su plataforma, es decir en la parte que está en contacto con el ojo, una serie de pinchos romos que son capaces de sujetar el globo ocular, permitiendo al ayudante movilizar dicho globo, así como la lente, valiéndose del asa para ésta última.

De acuerdo con otra de las características de la invención, los citados pinchos romos serán de un tamaño comprendido entre 0,5 mm y 1 mm.

Finalmente y de acuerdo con otra de las características de la invención, los citados pinchos romos forman tres agrupaciones equidistantes a lo largo de la plataforma del anillo, participando en cada una de dichas agrupaciones tres pinchos romos.

Descripción de los dibujos

Para complementar la descripción que se está rea-

lizando y con objeto de ayudar a una mejor comprensión de las características del invento, de acuerdo con un ejemplo preferente de realización práctica del mismo, se acompaña como parte integrante de dicha descripción, un juego de dibujos en donde con carácter ilustrativo y no limitativo, se ha representado lo siguiente:

La figura 1.- Muestra una vista en perspectiva de un anillo no suturable para vitrectomía realizado de acuerdo con el objeto de la presente invención, por su cara de adaptación al ojo.

La figura 2.- Muestra otra perspectiva del mismo anillo, contrapuesta a la de la figura anterior.

La figura 3.- Muestra un despiece en perspectiva del anillo de las figuras anteriores, la lente de vitrectomía y el asa para dicha lente.

La figura 4.- Muestra, finalmente, el conjunto de la figura anterior debidamente montado y en una perspectiva lateral.

Realización preferente de la invención

A la vista de las figuras reseñadas puede observarse como el anillo no suturable para vitrectomía que constituye el objeto de la invención coincide básicamente con un anillo convencional de este tipo, a cuyo efecto está constituido por un anillo propiamente dicho (1), con un diámetro interno de 11 mm, un diámetro externo de 12 mm y una altura o cota axial de 3 mm, rematado por uno de sus extremos en una plataforma (2) a modo de corona circular, con un diámetro externo de 14 mm.

A partir de esta configuración básica y convencional, el anillo que se preconiza presenta como característica fundamental el hecho de que en la citada plataforma (2), y más concretamente en su cara de adaptación al ojo, incorpora una pluralidad de pinchos (3) romos, concretamente pinchos cilíndricos de extremo libre redondeado, con una longitud comprendida entre 0,5 mm y 1 mm.

Estos pinchos romos (3) formarán preferentemente tres agrupaciones a lo largo de la corona circular definida por la plataforma (2), participando en cada una de estas agrupaciones a su vez tres pinchos (3).

Por lo demás y como se observa en las figuras 3 y 4, el citado anillo (1, 2, 3) será capaz de recibir a una lente (4) clásica de vitrectomía, que a su vez será manipulable con la colaboración de un asa (5), de mercado, facilitando tanto la fijación de la lente (4) con respecto al ojo, como la movilización de dicho ojo por parte del ayudante del cirujano, al determinar los pinchos romos (3) un medio eficaz de inmovilización del anillo con respecto al ojo.

REIVINDICACIONES

1. Anillo no suturable para vitrectomía, del tipo de los que configuran un anillo propiamente dicho, de un material desechable, al que es acoplable cualquier lente quirúrgica de mercado y provisto de una plataforma perimetral externa en uno de sus extremos, en forma de corona circular, para su adaptación al ojo, **caracterizado** porque incorpora además una pluralidad de pinchos romos sobre la cara de adaptación al ojo de la citada plataforma.

5

10

15

20

25

30

35

40

45

50

55

60

65

2. Anillo no suturable para vitrectomía, según reivindicación 1, **caracterizado** porque los citados pinchos romos son cilíndricos, de extremidad libre redondeada, y presentan una longitud comprendida entre 0,5 mm y 1 mm.

3. Anillo no suturable para vitrectomía, según reivindicaciones anteriores, **caracterizado** porque los pinchos romos forman preferentemente tres grupos uniformemente distribuidos a lo largo de la plataforma, participando en cada uno de dichos grupos tres pinchos.

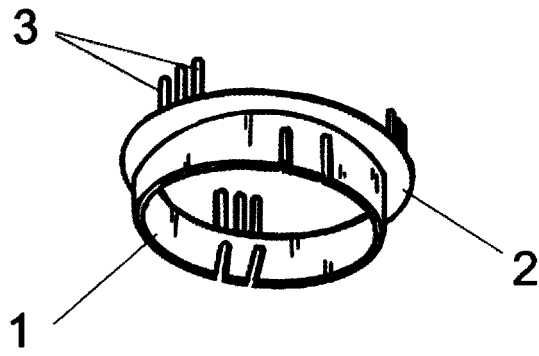


FIG. 1

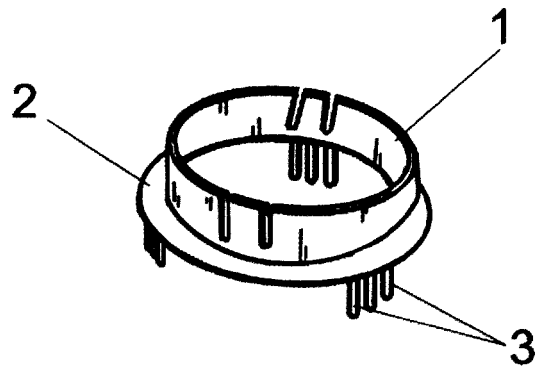


FIG. 2

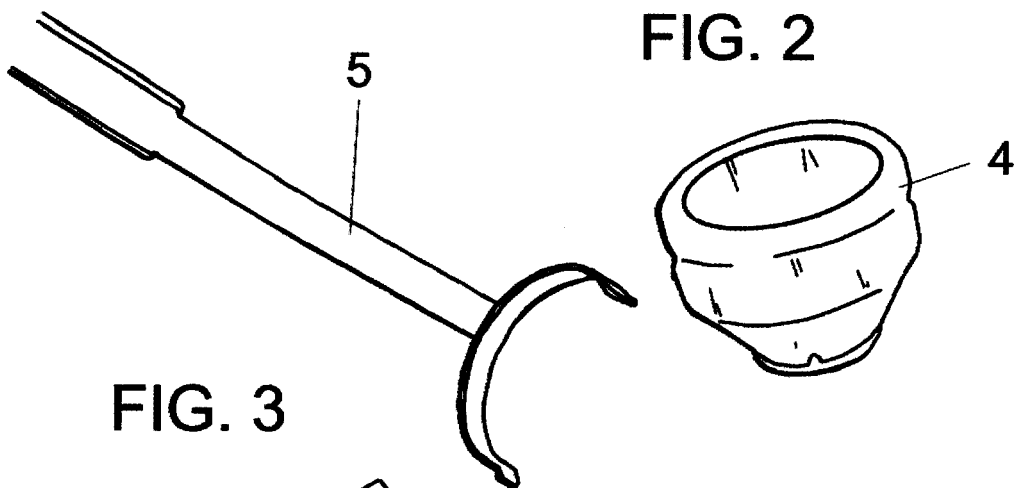


FIG. 3

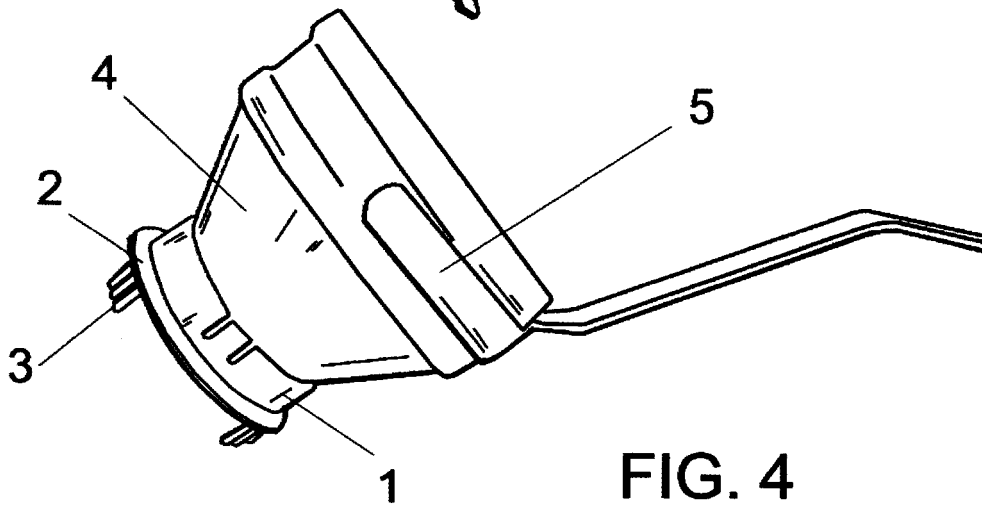


FIG. 4