



República Federativa do Brasil
Ministério do Desenvolvimento, Indústria
e do Comércio Exterior
Instituto Nacional da Propriedade Industrial.

(21) **PI 0721830-3 A2**

(22) Data de Depósito: 10/07/2007
(43) Data da Publicação: 12/03/2013
(RPI 2201)



(51) *Int.Cl.:*
A62B 25/00

(54) **Título:** CAIXA DE ARMAZENAMENTO PARA MÁSCARA DE OXIGÊNIO

(73) **Titular(es):** Intertechnique

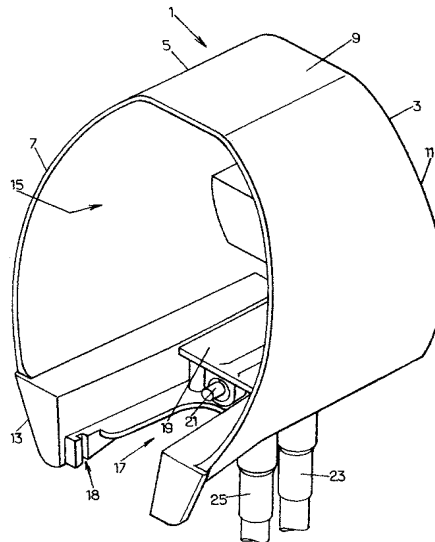
(72) **Inventor(es):** Léopoldine Bachelard, Philippe Gerard

(74) **Procurador(es):** Ricardo Pinho

(86) **Pedido Internacional:** PCT IB2007053438 de 10/07/2007

(87) **Publicação Internacional:** WO 2009/007794de
15/01/2009

(57) **Resumo:** CAIXA DE ARMAZENAMENTO PARA MÁSCARA DE OXIGÊNIO. Uma caixa de armazenamento para uma máscara de oxigênio compreendendo: uma estrutura (3) formando um receptáculo para a máscara, a dita estrutura possuindo uma face aberta para inserir e extrair a máscara, e um conjunto pneumático (19) para controlar a alimentação de um gás respirável sob pressão para a máscara de oxigênio, onde o conjunto pneumático é adaptado para fechar a alimentação de gás respirável quando a máscara é inserida na estrutura e para abrir a alimentação do gás respirável quando a máscara é extraída da estrutura.



"CAIXA DE ARMAZENAMENTO PARA MÁSCARA DE OXIGÊNIO"

Campo da Invenção

A invenção se refere ao campo de caixa de armazenamento para máscara de oxigênio.

5 Fundamentos da Invenção

Para se garantir a segurança de passageiros e tripulantes no caso de um acidente de depressurização ou ocorrência de fumaça na aeronave, as regulamentações aeronáuticas exigem a bordo de todas as aeronaves um circuito de suprimento de oxigênio de segurança capaz de suprir a cada passageiro e tripulante uma função de taxa de fluxo de oxigênio de altitude de cabine. Tal oxigênio é distribuído para o tripulante ou passageiro, também conhecido como usuário final, através de uma máscara de oxigênio.

Depois de um acidente de depressurização ou mediante ocorrência de fumaça na aeronave, os tripulantes devem colocar sua máscara protetora sobre seu rosto o mais rapidamente possível. Na verdade, a falta de oxigênio em altas altitudes (hipoxia) ou vapores tóxicos pode alterar as capacidades dos tripulantes em dar prosseguimento a quaisquer medidas de segurança que garantam a segurança dos passageiros e da aeronave.

Uma máscara protetora é geralmente armazenada em uma caixa chamada de caixa de armazenamento localizada perto da posição do tripulante. Geralmente, a caixa de armazenamento compreende uma estrutura formando um receptáculo para a máscara, possuindo propriamente dito uma face aberta de formato retangular para inserção e extração da máscara, e pelo menos duas portas fechando a face aberta da estrutura, pelo menos em parte. A máscara é extraída através da face que é fechada por duas portas que retêm e/ou protegem a máscara, cada abertura e fechamento em torno de uma articulação respectiva, as duas articulações das portas operando em torno de dois eixos geométricos de articulação paralelos. A caixa é instalada na direita ou esquerda do assento do piloto, a face aberta sendo geralmente o lado superior da caixa. A caixa de armazenamento compreende um conjunto pneumático capaz de fechar a alimentação de gás de respiração da máscara de oxigênio quando a máscara de oxigênio é instalada na caixa de armazenamento. O objetivo do conjunto pneumático é reduzir ou suprimir o consumo de gás respirável quando a máscara não está em uso. Portanto, o conjunto pneumático é conectado a uma das portas da caixa de forma que a alimentação do gás respirável seja fechada quando as portas estão fechadas e é aberta quando as portas estão abertas.

Por exemplo, o pedido de patente US 2004/0144384 descreve tal caixa.

O problema com tal caixa é o espaço ocupado em aeronaves pequenas. As caixas conhecidas são bem adequadas para aeronaves grandes, tipicamente capazes de transportar 100 passageiros ou mais, nas quais a cabine de comando é grande o suficiente.

No entanto, em aeronaves de passageiros menores, tipicamente capazes de trans-

portar entre 10 e 80 passageiros, a cabine de comando é ocupada por todos os equipamentos utilizados para controlar a aeronave. E não há espaço disponível em torno dos assentos dos pilotos para instalar uma caixa de armazenamento como conhecido na técnica anterior.

Sumário da Invenção

- 5 Seria vantajoso se alcançar uma caixa de armazenamento que possa ser instalada dentro de uma cabine de comando de uma aeronave de passageiros pequena, mas com a mesma funcionalidade e segurança que a caixa da técnica anterior, isso é, para permitir a alimentação de gás respirável apenas quando a máscara está em uso, mas sempre quando a máscara está em uso.
- 10 Para solucionar uma ou mais das preocupações, em um primeiro aspecto da invenção, uma caixa de armazenamento para uma máscara de armazenamento, compreende:
- uma estrutura formando um receptáculo para a máscara, a dita estrutura possuindo uma face aberta para inserção e extração da máscara; e
- um conjunto pneumático para controlar a alimentação do gás respirável sob pressão para a máscara de oxigênio.
- 15 E o conjunto pneumático é adaptado para fechar a alimentação do gás respirável quando a máscara é inserida na estrutura e para abrir a alimentação do gás respirável quando a máscara é extraída da estrutura.
- A caixa está controlando de forma vantajosa a alimentação do gás respirável através da posição da máscara e não através da posição de uma porta como na técnica anterior. Portanto, o espaço ocupado pela caixa é menor do que o espaço ocupado por uma caixa da técnica anterior visto que nenhum espaço é utilizado pelas portas.
- 20 Em modalidades particulares:
- o conjunto pneumático compreende uma válvula montada pelo deslocamento da máscara com relação à caixa de armazenamento. Portanto, a alimentação de gás respirável é vantajosamente controlada de forma direta pelo movimento da máscara para ou da caixa.
- a válvula é mantida em uma posição aberta pela pressão do gás respirável quando a máscara não está armazenada na estrutura. Portanto, a alimentação de gás respirável é vantajosamente garantida tão longo a máscara de oxigênio esteja fora da caixa.
- 30 a válvula compreende um cilindro deslizando em um tubo entre uma posição aberta na qual a máscara de oxigênio é alimentada com o gás respirável e uma posição fechada na qual a alimentação do gás respirável é fechada, e de forma que o gás respirável exerça pressão para manter o cilindro na posição aberta, e a máscara de oxigênio empurre o cilindro para a posição fechada quando a máscara é inserida na estrutura. O aparelho para o controle da alimentação de gás respirável sendo simples, apenas com uma parte móvel, tem
- 35 a vantagem de ser confiável e barato.
- a estrutura compreende pelo menos um sulco substancialmente vertical adaptado

para receber uma saliência formada na máscara, a dita saliência possuindo um movimento elástico para engatar dentro do dito sulco e manter a máscara de oxigênio dentro da caixa de armazenamento. Portanto, a caixa pode ser vantajosamente instalada em uma parede da cabine de comando, com a face aberta em um lado da caixa, permitindo seu uso mesmo
 5 cabines de comando pequenas e ocupadas. E a máscara pode ser vantajosamente retirada pelo usuário com apenas uma mão.

o conjunto pneumático compreende adicionalmente um duto em formato de U no qual o gás respirável circula, o movimento deslizante do dito cilindro sendo paralelo à base do U para manter o duto na posição fechada. A modalidade tem a vantagem de manter a
 10 alimentação de gás respirável no mesmo lado da caixa e, portanto, manter um volume compacto para a caixa.

Breve Descrição dos Desenhos

Esses e outros aspectos da invenção serão aparentes a partir de e elucidados com referência à modalidade descrita posteriormente na qual:

15 A figura 1 é uma vista isométrica de uma caixa de armazenamento de acordo com uma modalidade da invenção;

A figura 2 é uma vista em corte de um conjunto pneumático da caixa de armazenamento de acordo com a figura 1;

20 A figura 3 é uma vista em corte da caixa de armazenamento de acordo com a figura 1 com uma máscara de oxigênio armazenada na mesma;

A figura 4 é uma vista inferior de uma parte da caixa de armazenamento de acordo com a figura 1, e de uma máscara de oxigênio em posição para ser inserida na caixa de armazenamento; e

25 A figura 5 é uma vista em corte do conjunto pneumático da figura 2 quando nenhuma máscara de oxigênio é armazenada na caixa de armazenamento.

Descrição das Modalidades da Invenção

Com referência à figura 1, uma caixa de armazenamento 1 para uma máscara de oxigênio (não representada) compreende uma estrutura 3 formando um receptáculo para a máscara. A estrutura 3 compreende um lado substancialmente vertical 5 que é utilizado par
 30 fixar a caixa de armazenamento 1 em uma parede da cabine da aeronave e forma o fundo do receptáculo. A estrutura 3 compreende adicionalmente lados 7, 9, 11, 13 formando um volume adaptado para encerrar a máscara e uma face aberta 15 para inserir ou extrair a máscara.

35 No lado 13, um mortise 17 leva para dentro da face aberta. Um sulco 18 é formado no lado 13, na entrada do mortise 17. O sulco 18 é linear e substancialmente vertical.

Um conjunto pneumático 19 é fixado em uma extremidade do mortise 17 oposto à face aberta 15

O conjunto pneumático 19 compreende um botão 21, um primeiro tubo 23 vindo de um gerador de gás respirável (não representado) e um segundo tubo 25 conectado à máscara de oxigênio. Logo, a máscara de oxigênio é alimentada com gás respirável a partir do gerador de gás respirável através do conjunto pneumático 19.

5 O conjunto pneumático 19 compreende adicionalmente, na figura 2, um duto 27 em formato de U, conectando o primeiro tubo 23 com o segundo tubo 25.

O botão 21 é a extremidade proximal de uma válvula deslizante 29 possuindo uma forma substancialmente cilíndrica. A válvula 29 desliza para dentro de um tubo 31 correndo a partir da base do U do duto 27. A válvula 29 compreende dois anéis em O 33, 35, um quase no meio da válvula 29 e um na extremidade distal da válvula 29, oposta ao botão 21. A
10 válvula deslizante 29 compreende também um colar 37.

O tubo 31 é aparafusado em um cilindro maior 39 levando para dentro do duto 27.

O lado 13 e o mortise 17 são adaptados, figura 3, para orientar uma parte rígida 41 da máscara de oxigênio 43, com a ajuda de dois suportes 45 em formato de L voltados para
15 fora, de modo que a máscara de oxigênio 43 seja posicionada na estrutura 3.

A parte rígida 41 da máscara compreende uma parte móvel 49 e uma parte fixa 51 possuindo uma superfície estriada. A parte móvel 49 compreende uma saliência 53, adaptada para ser inserida no sulco 18.

A operação da caixa de armazenamento 1 é como se segue.

20 O piloto mantém a máscara de oxigênio 43 por meio de duas partes 49, 51 que o piloto aperta com o polegar e pelo menos um dedo indicador. A parte móvel 49 está em uma posição interna. Quando a máscara de oxigênio 43 é inserida na caixa de armazenamento 1, a parte rígida 41 desliza ao longo do lado 13 e mortise 17 orienta os suportes 45 de forma que a máscara de oxigênio 43 esteja em posição dentro da caixa de armazenamento 1. Os
25 suportes 45 possuindo um formato de L, a borda do mortise 17 é inserida entre o fundo da parte rígida 41 e os pés dos suportes 45. Quando a máscara de oxigênio está na posição de armazenamento, o piloto libera a parte móvel 49 de forma que a saliência 53 seja inserida no sulco 18 de forma que a máscara de oxigênio 43 seja mantida na posição de armazenamento pelos suportes 45 e a saliência 53.

30 Na posição de armazenamento, a parte rígida 41 empurra o botão 21 e, portanto, a válvula 29 em uma posição fechada onde o duto 27 é hermeticamente obstruído pela extremidade da válvula e do anel em O 35.

Quando o piloto precisa da máscara de oxigênio 43, ele aperta a parte móvel 49 como explicado aqui acima para mover a mesma para dentro e desengatar a saliência 53 do
35 sulco 18. Então, o piloto pode extrair a máscara de oxigênio 43 da caixa de armazenamento, liberando ao mesmo tempo a válvula 29. O gás respirável chega dentro do duto 27 através do tubo 23 a uma pressão de pelo menos 3 bars. Portanto, a diferença de pressão entre o

gás respirável e a pressão de cabine é tal que a válvula 29 é empurrada pelo gás respirável e desliza para uma posição aberta, figura 5. O anel em O 33 veda hermeticamente a conexão entre a válvula 29 e o tubo 31 para evitar qualquer vazamento de gás respirável.

5 O colar 37 limita o movimento da válvula 29 pelo apoio contra o tubo 31 na posição aberta, e pelo apoio contra um ombro do duto na posição fechada.

Enquanto a invenção foi ilustrada e descrita em detalhes nos desenhos e na descrição acima, tal ilustração e descrição devem ser consideradas ilustrativas e não restritivas; a invenção não sendo limitada à modalidade descrita.

10 Por exemplo, os diferentes meios podem ser utilizados para manter a máscara de oxigênio na posição de armazenamento tal como uma tira cruzando a face aberta e fixada por um fixador tipo gancho e alça.

O sulco 18 e sua contraparte 53 são descritos no lado direito da caixa. No entanto, podem ser posicionados no lado esquerdo ou dobrados em cada lado da máscara/caixa.

15 Em outra modalidade, o duto pode ter um formato de L com o tubo 23 correndo a partir da válvula 29.

Apesar de a descrição da modalidade ser realizada para uma caixa de armazenamento possuindo uma face aberta em um lado vertical, os versados na técnica compreendem que a caixa de armazenamento descrita pode ser posicionada diferentemente, por exemplo, com a face aberta no lado superior da caixa de armazenamento.

20 Outras variações das modalidades descritas podem ser compreendidas e realizadas pelos versados na técnica na prática da invenção reivindicada, a partir de um estudo dos desenhos, da descrição e das reivindicações em anexo. Nas reivindicações, a palavra "compreendendo" não exclui outros elementos e o artigo indefinido "um" ou "uma" não exclui uma pluralidade.

REIVINDICAÇÕES

1. Caixa de armazenamento para uma máscara de oxigênio, **CARACTERIZADA** pelo fato de compreender:

5 uma estrutura (3) formando um receptáculo para a máscara, a dita estrutura possuindo uma face aberta para inserir e extrair a máscara; e

um conjunto pneumático (19) para controlar a alimentação de um gás respirável sob pressão para a máscara de oxigênio;

10 onde o conjunto pneumático é adaptado para fechar a alimentação de gás respirável quando a máscara é inserida dentro da estrutura e para abrir a alimentação do gás de respiração quando a máscara é extraída da estrutura. —

2. Caixa de armazenamento, de acordo com a reivindicação 1, **CARACTERIZADA** pelo fato de o conjunto pneumático compreender uma válvula (29) movida pelo deslocamento da máscara com relação à caixa de armazenamento.

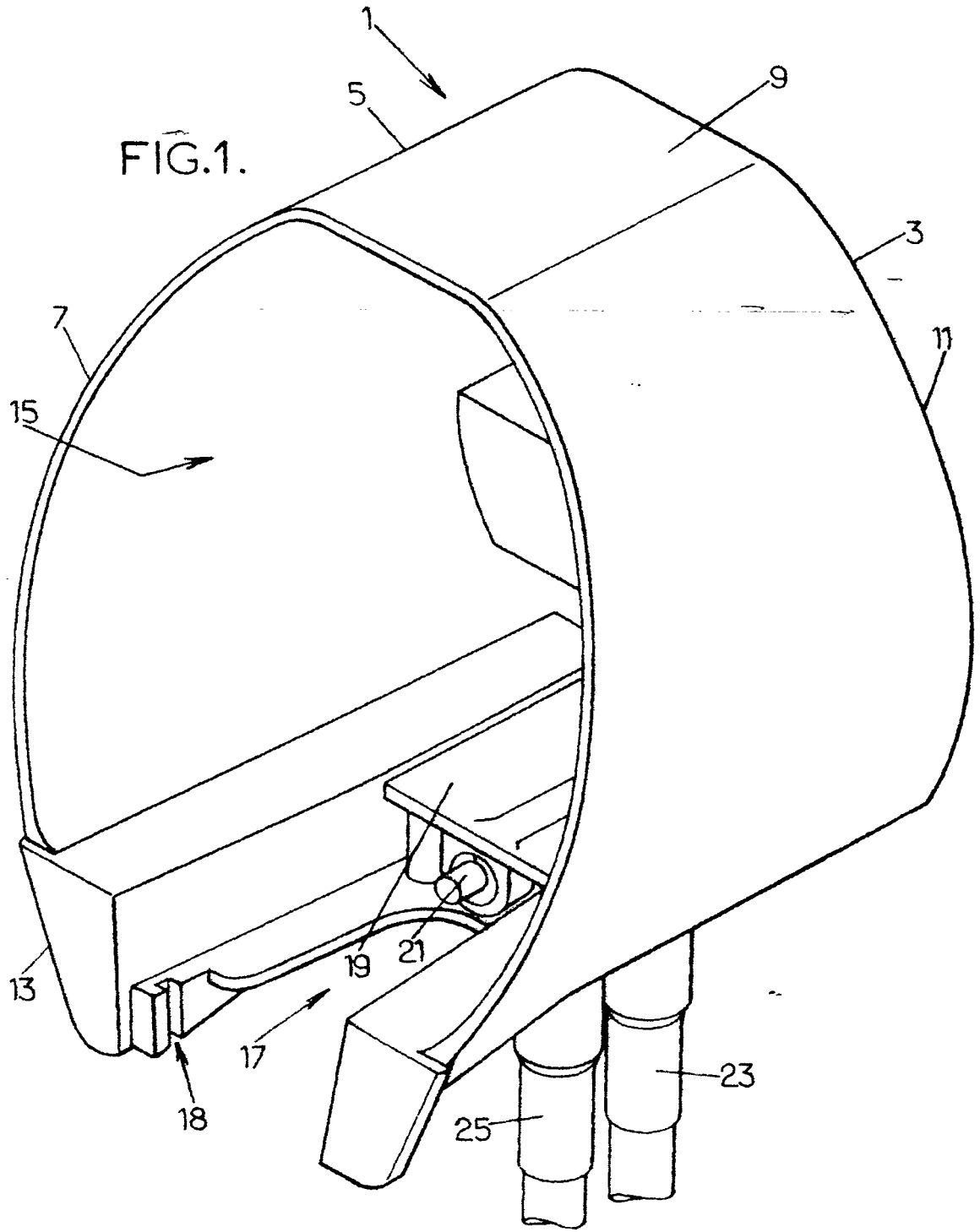
15 3. Caixa de armazenamento, de acordo com a reivindicação 2, **CARACTERIZADA** pelo fato de a válvula (29) ser mantida em uma posição aberta pela pressão do gás respirável quando a máscara não está armazenada na estruturada.

20 4. Caixa de armazenamento, de acordo com a reivindicação 3, **CARACTERIZADA** pelo fato de a válvula compreender um cilindro (29) deslizando em um tubo entre uma posição aberta onde a máscara de oxigênio é alimentada com gás respirável e uma posição fechada onde a alimentação do gás respirável é fechada, e de forma que o gás respirável exercita uma pressão para manter o cilindro na posição aberta, e a máscara de oxigênio empurra o cilindro na posição fechada quando a máscara é inserida na estrutura.

25 5. Caixa de armazenamento, de acordo com a reivindicação 4, **CARACTERIZADA** pelo fato de a estrutura compreender pelo menos um sulco substancialmente vertical (18, 47) adaptado para receber uma saliência (53) formada na máscara, a dita saliência possuindo um movimento elástico para engatar o dito sulco e manter a máscara de oxigênio dentro da caixa de armazenamento.

30 6. Caixa de armazenamento, de acordo com a reivindicação 4 ou 5, **CARACTERIZADA** pelo fato de o conjunto pneumático compreender adicionalmente um duto em formato de U (27) no qual o gás respirável circula, o movimento deslizante do dito cilindro sendo paralelo à base do U para manter o duto na posição fechada.

FIG.1.



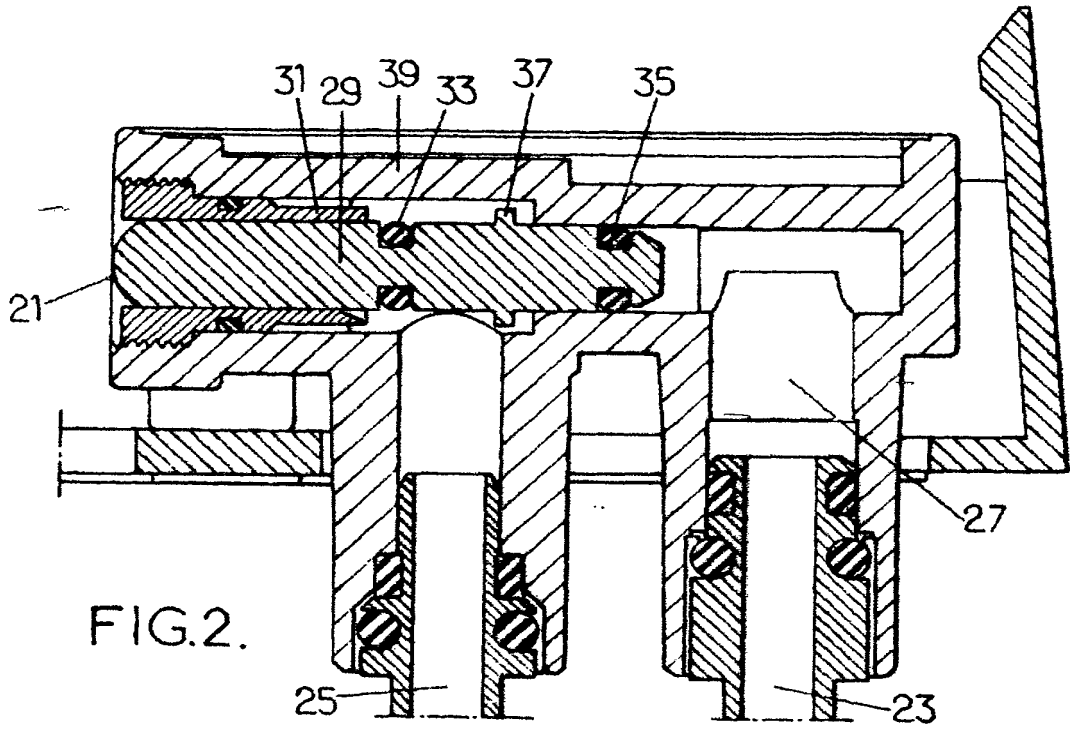


FIG. 2.

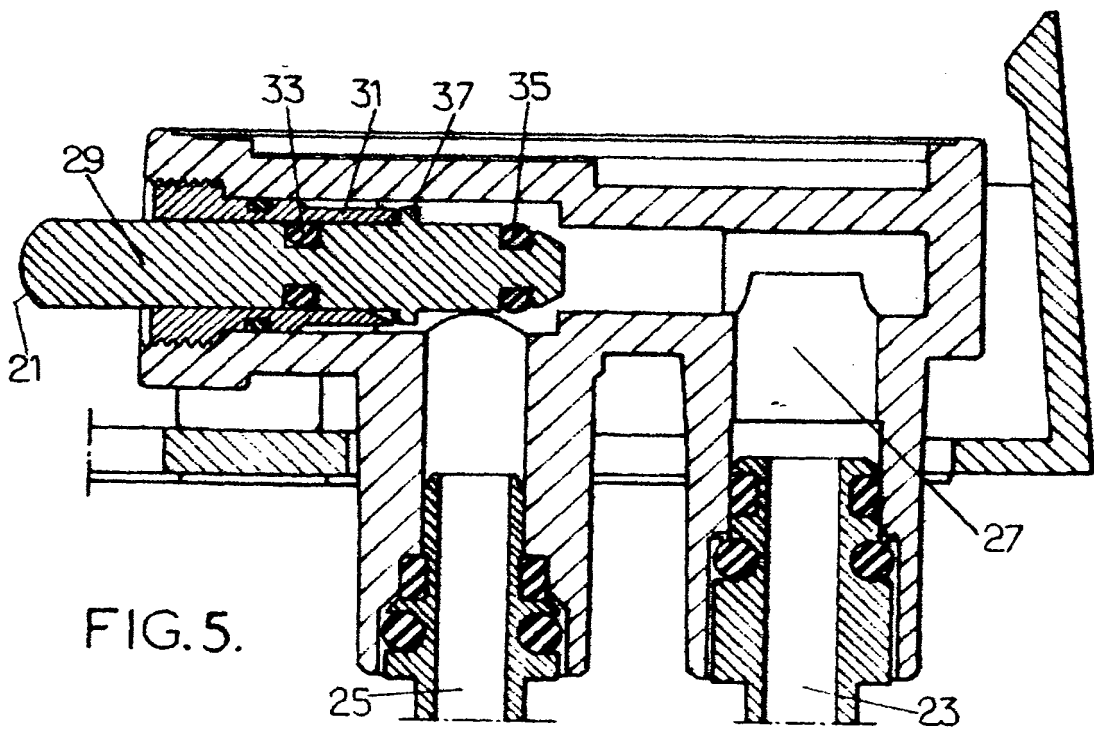


FIG. 5.

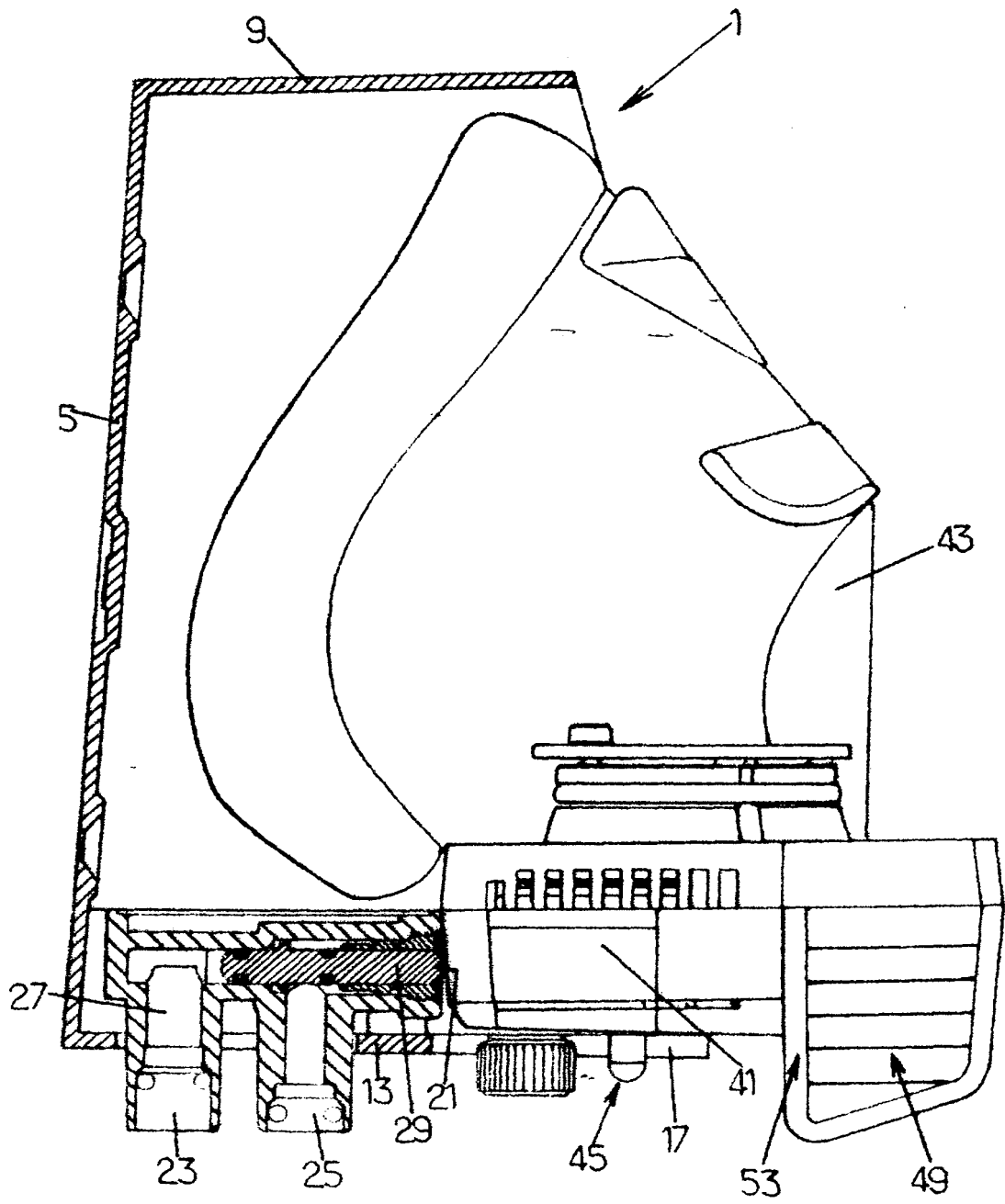


FIG. 3.

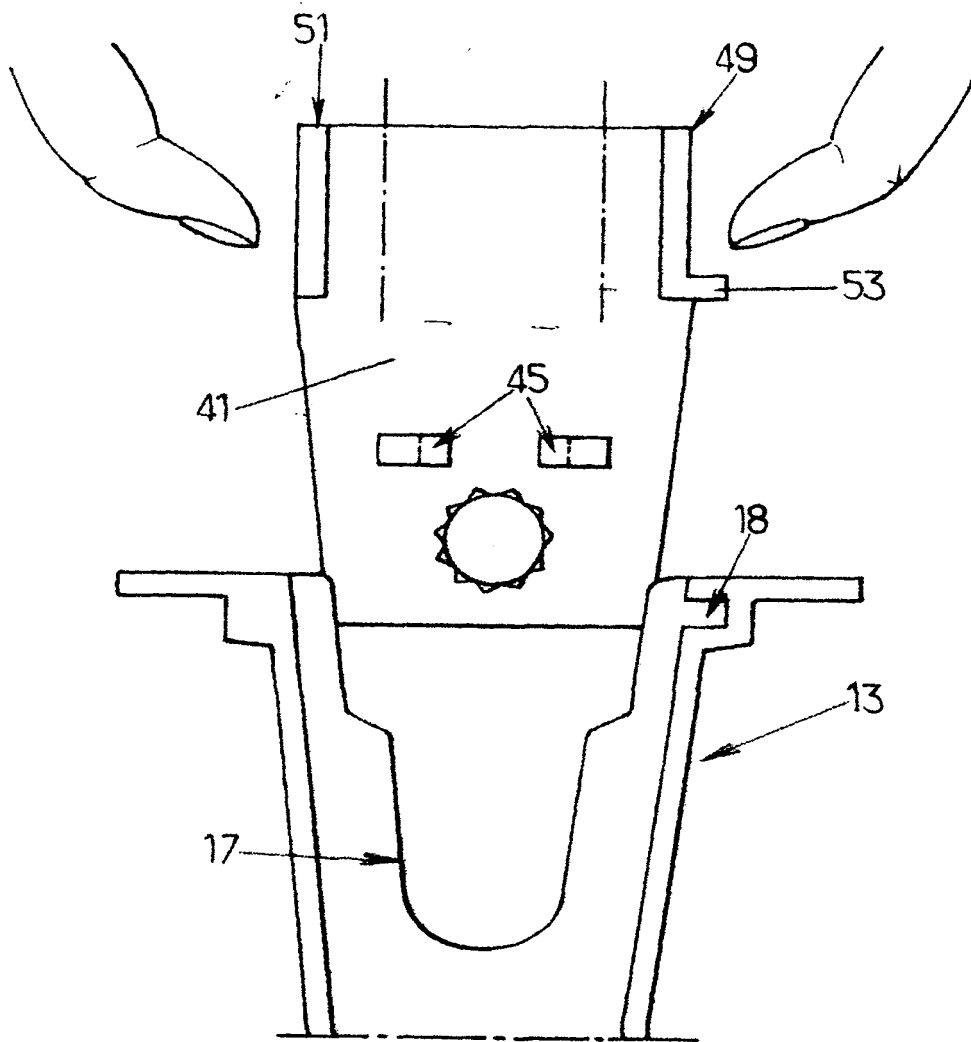


FIG.4.

RESUMO

"CAIXA DE ARMAZENAMENTO PARA MÁSCARA DE OXIGÊNIO"

5 Uma caixa de armazenamento para uma máscara de oxigênio compreendendo: uma estrutura (3) formando um receptáculo para a máscara, a dita estrutura possuindo uma face aberta para inserir e extrair a máscara, e um conjunto pneumático (19) para controlar a alimentação de um gás respirável sob pressão para a máscara de oxigênio, onde o conjunto pneumático é adaptado para fechar a alimentação de gás respirável quando a máscara é inserida na estrutura e para abrir a alimentação do gás respirável quando a máscara é extraída da estrutura.